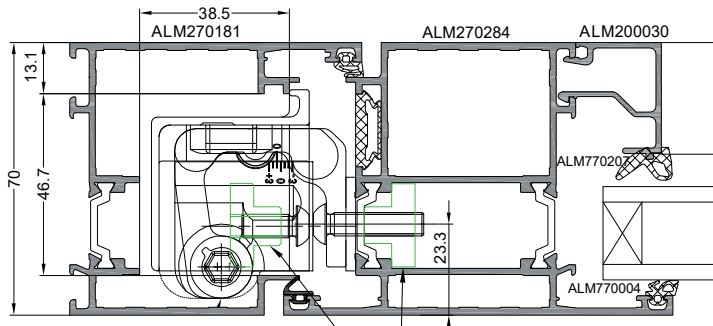
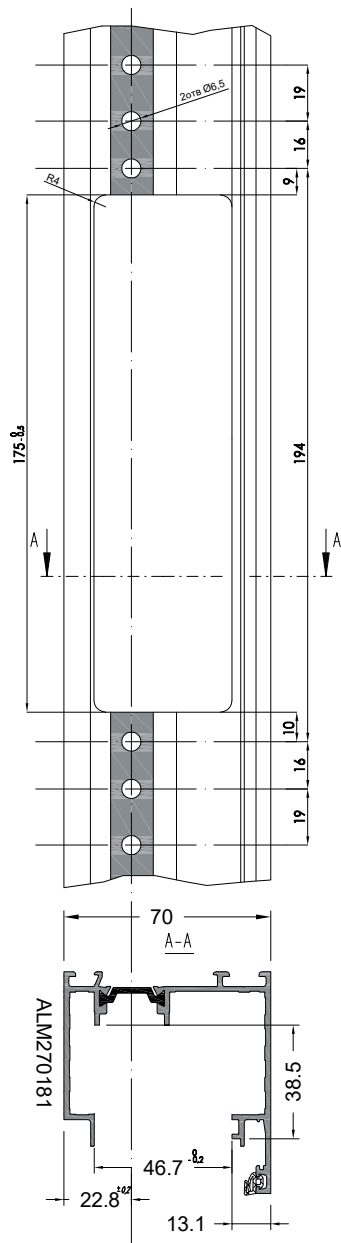


		GIESSE S.p.A. Via Tubertini, 1 40054 Budrio Bologna - Italy		21					
		1309	CPR-0457						
EN 1935:2002/AC:2003		4	7	7	0	1	4	1	14

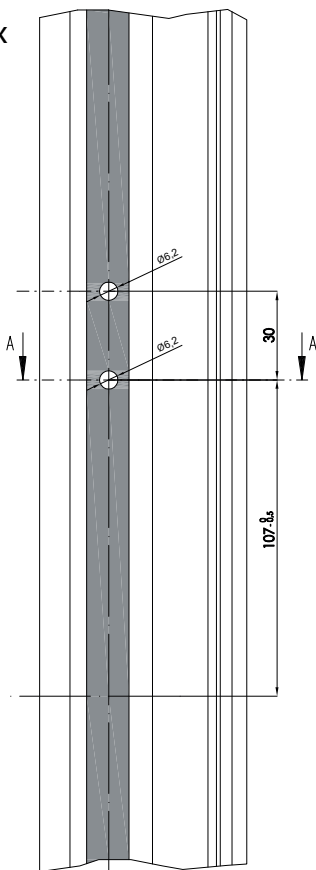
ALUMARK S70



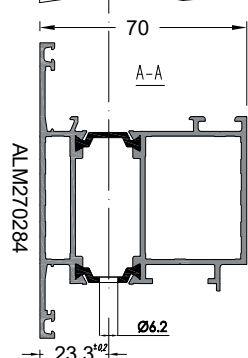
Комплект закладных ELM0750-2



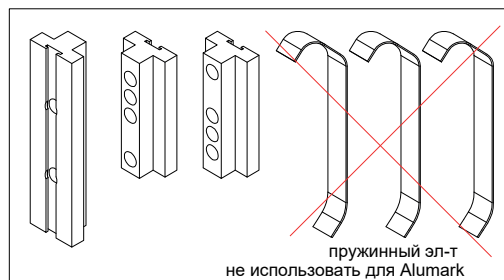
Верх



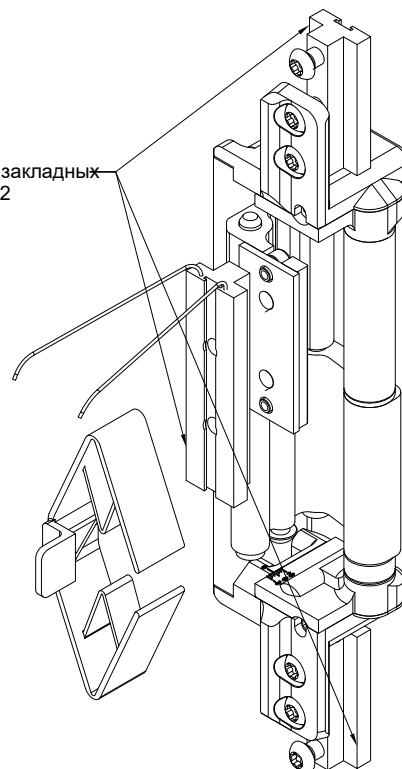
Низ



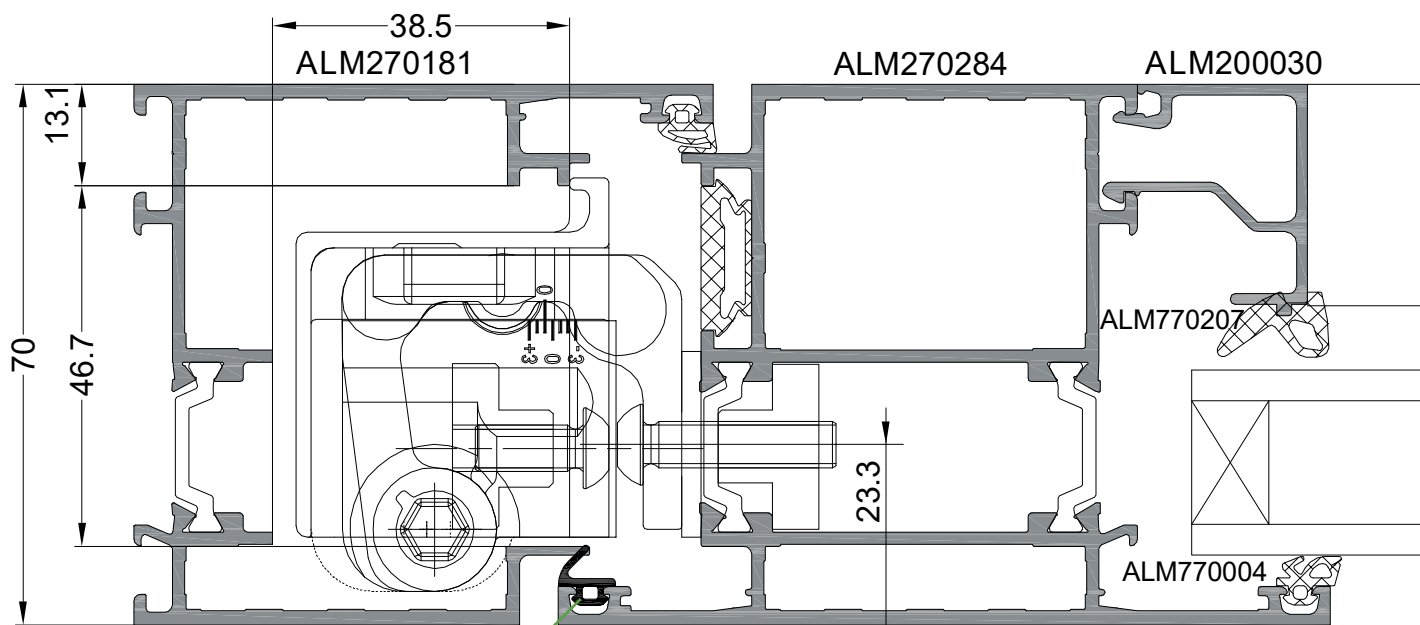
Комплект закладных ELM0750-2



Комплект закладных ELM0750-2

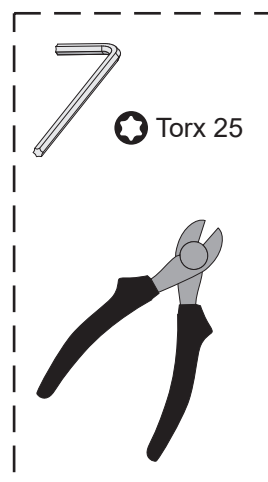
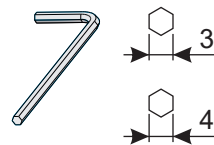
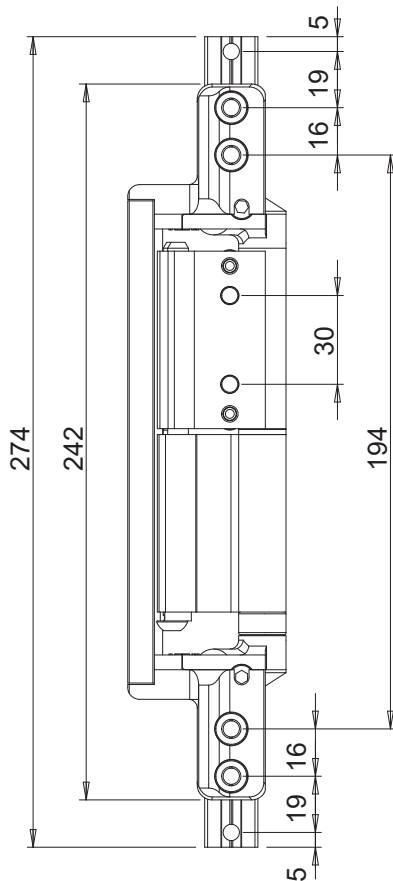
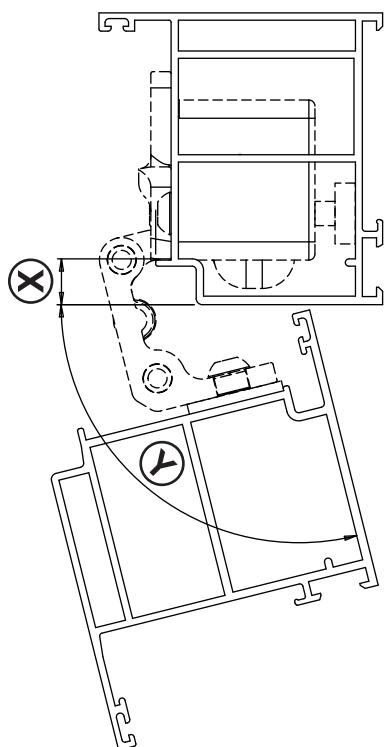


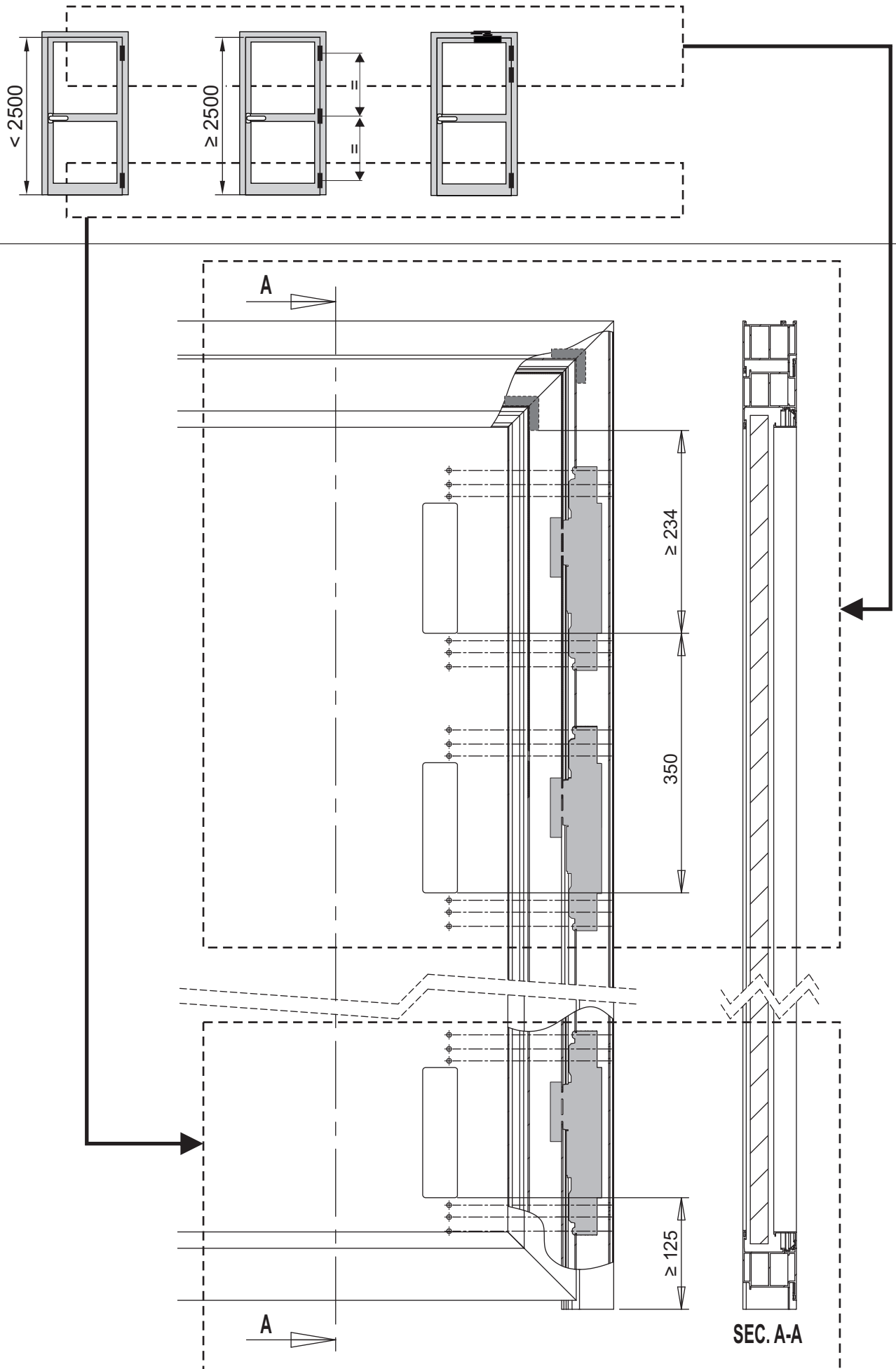
ALUMARK S70



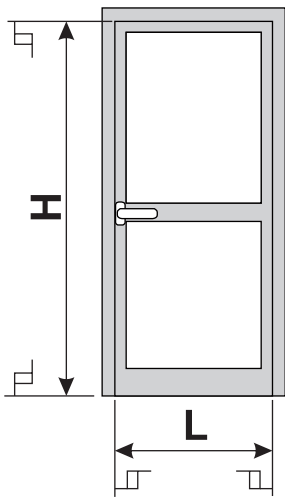
ВНИМАНИЕ: уплотнитель ALM770007

(X)	(Y)
11	~105°





КОЭФИЦИЕНТ СНИЖЕНИЯ ВЕСА ДВЕРИ (CRP) В ЗАВИСИМОСТИ ОТ РАЗМЕРА



X Невозможные размеры

H ВЫСОТА (мм)	L ШИРИНА (мм)																											
	500	600	700	800	900	1000	1100	1200	1300	1400	1500	1600	1700	1800	1900	2000												
4000	1	1	1	1	1	1	1	1	1	1	1	1	1	1	1	1	1	1	1									
3900	1	1	1	1	1	1	1	1	1	1	1	1	1	1	1	1	1	1	1	0,95								
3800	1	1	1	1	1	1	1	1	1	1	1	1	1	1	1	1	1	1	1	0,90								
3700	1	1	1	1	1	1	1	1	1	1	1	1	1	1	1	1	1	1	0,95	0,87								
3600	1	1	1	1	1	1	1	1	1	1	1	1	1	1	1	1	1	1	0,90	0,83								
3500	1	1	1	1	1	1	1	1	1	1	1	1	1	1	1	1	1	1	0,94	0,86	0,80							
3400	1	1	1	1	1	1	1	1	1	1	1	1	1	1	1	1	1	1	0,90	0,83	0,77							
3300	1	1	1	1	1	1	1	1	1	1	1	1	1	1	1	1	1	1	0,94	0,85	0,79	0,75						
3200	1	1	1	1	1	1	1	1	1	1	1	1	1	1	1	1	1	1	0,89	0,82	0,76	0,71						
3100	1	1	1	1	1	1	1	1	1	1	1	1	1	1	1	1	1	1	0,94	0,85	0,78	0,73	0,69					
3000	1	1	1	1	1	1	1	1	1	1	1	1	1	1	1	1	1	1	0,88	0,81	0,75	0,70	0,67					
2900	1	1	1	1	1	1	1	1	1	1	1	1	1	1	1	1	1	1	0,93	0,84	0,76	0,72	0,68	0,65				
2800	1	1	1	1	1	1	1	1	1	1	1	1	1	1	1	1	1	1	0,88	0,80	0,74	0,69	0,65	0,63				
2700	1	1	1	1	1	1	1	1	1	1	1	1	1	1	1	1	1	1	0,93	0,83	0,76	0,71	0,67	0,63	0,61			
2600	1	1	1	1	1	1	1	1	1	1	1	1	1	1	1	1	1	1	0,88	0,79	0,72	0,68	0,64	0,61	0,59			
2500	1	1	1	1	1	1	1	1	1	1	1	1	1	1	1	1	1	1	0,93	0,83	0,75	0,69	0,65	0,62	0,60	X		
2400	1	1	1	1	1	1	1	1	1	1	1	1	1	1	1	1	1	1	0,87	0,78	0,71	0,67	0,63	0,60	X	X		
2300	1	1	1	1	1	1	1	1	1	1	1	1	1	1	1	1	1	1	0,93	0,81	0,74	0,68	0,64	0,61	X	X	X	
2200	1	1	1	1	1	1	1	1	1	1	1	1	1	1	1	1	1	1	0,85	0,76	0,70	0,65	0,61	X	X	X	X	
2100	1	1	1	1	1	1	1	1	1	1	1	1	1	1	1	1	1	1	0,91	0,80	0,72	0,67	0,63	0,59	X	X	X	X
2000	1	1	1	1	1	1	1	1	1	1	1	1	1	1	1	1	1	1	0,85	0,75	0,68	0,64	0,60	X	X	X	X	X
1900	1	1	1	1	1	1	1	1	1	1	1	1	1	1	1	1	1	1	0,85	0,75	0,68	0,64	0,60	X	X	X	X	X

Чтобы получить реальный максимальный вес створки (P), умножьте значение P_{max}, выбранное в диаграмме максимальной нагрузки, на коэффициент снижения веса (CRP), соответствующий размеру створки (Ш x В)

Пример:

Ш x В = 1200 x 2800 мм

№ 2 петли

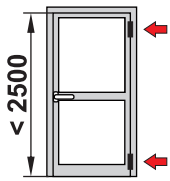
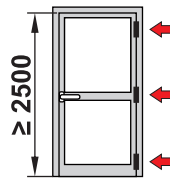
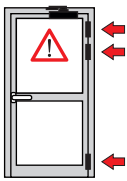
P_{max} = 160 кг

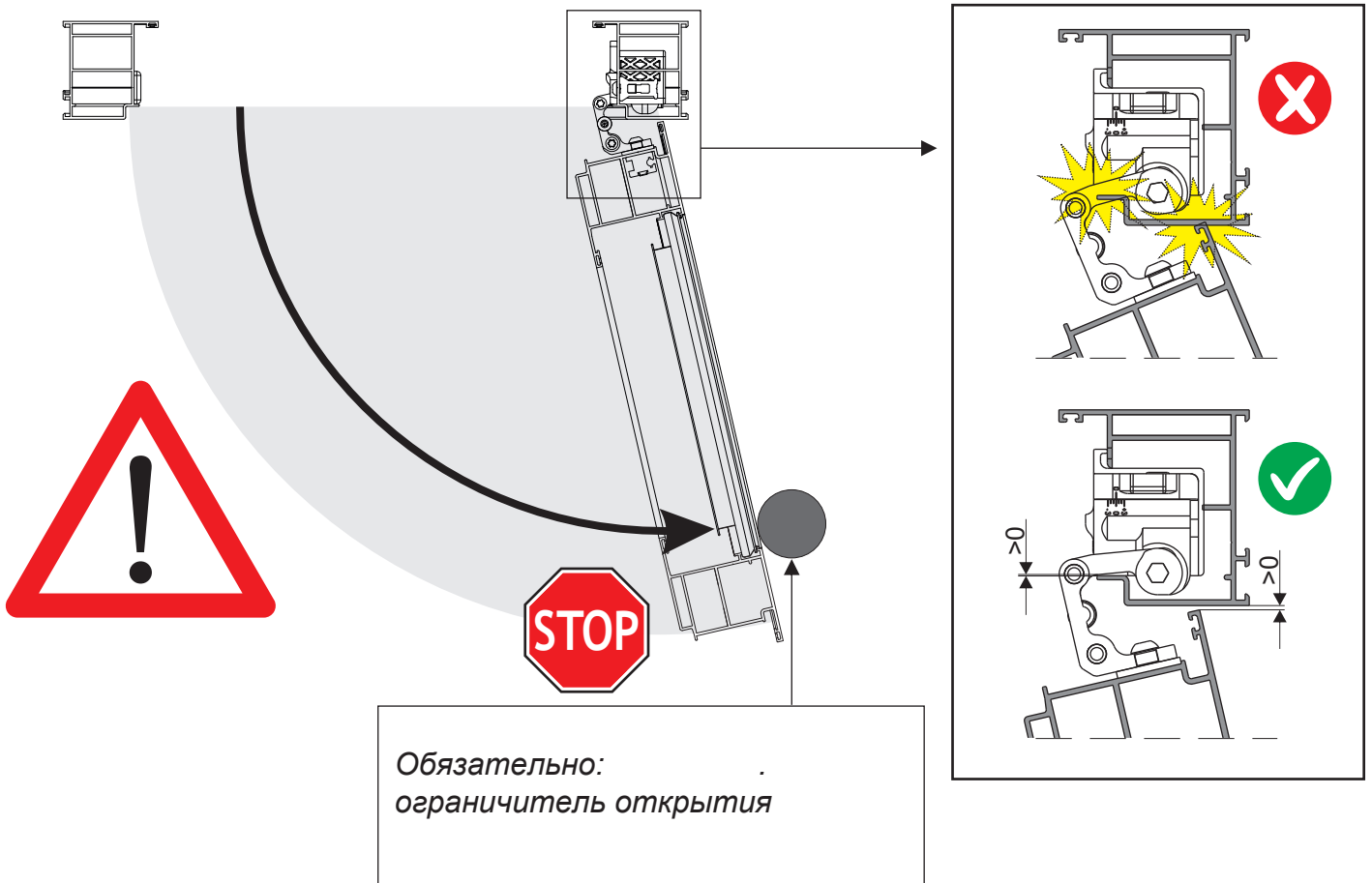
CRP = 1

P = 160 x 1 = 160 кг

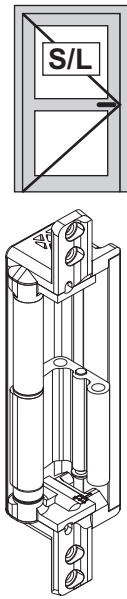
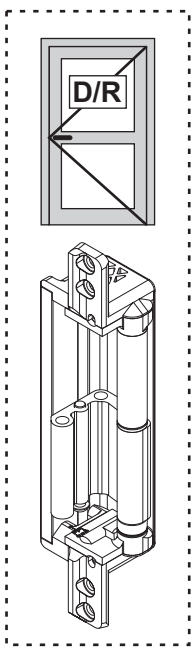
Таблица максимальной нагрузки

P_{max}

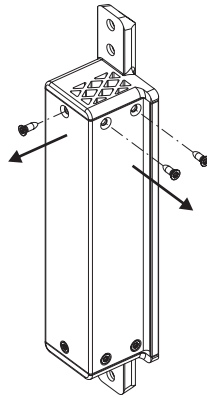
		
<p>160 кг</p>	<p>160 кг</p>	<p>160 кг</p>



Обязательно:
ограничитель открытия

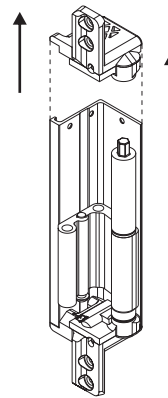


A

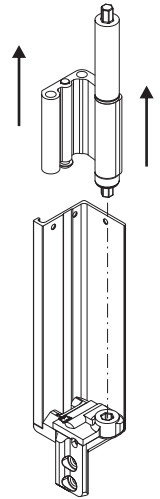


Torx 15

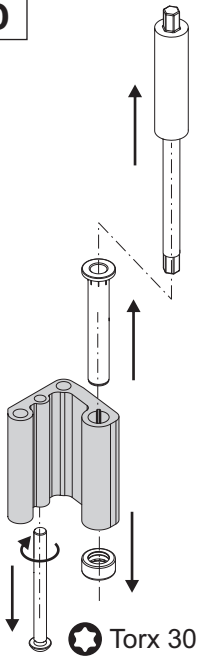
B



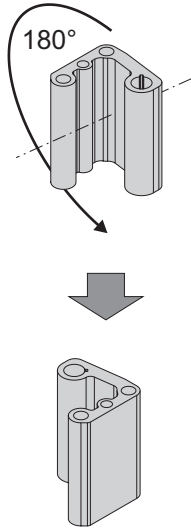
C



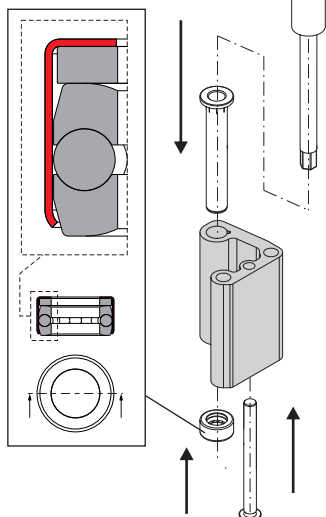
D



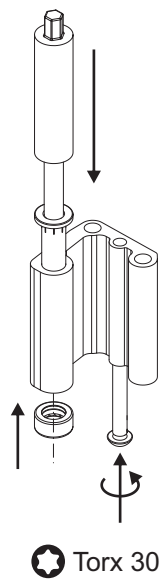
E



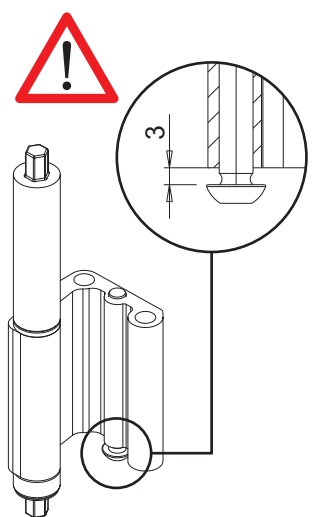
F



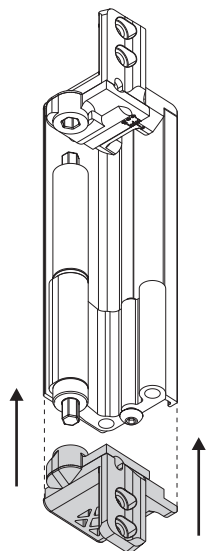
G



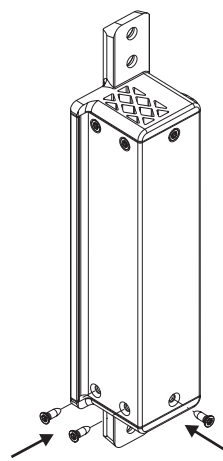
H



I

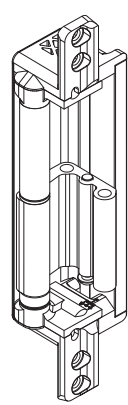


L

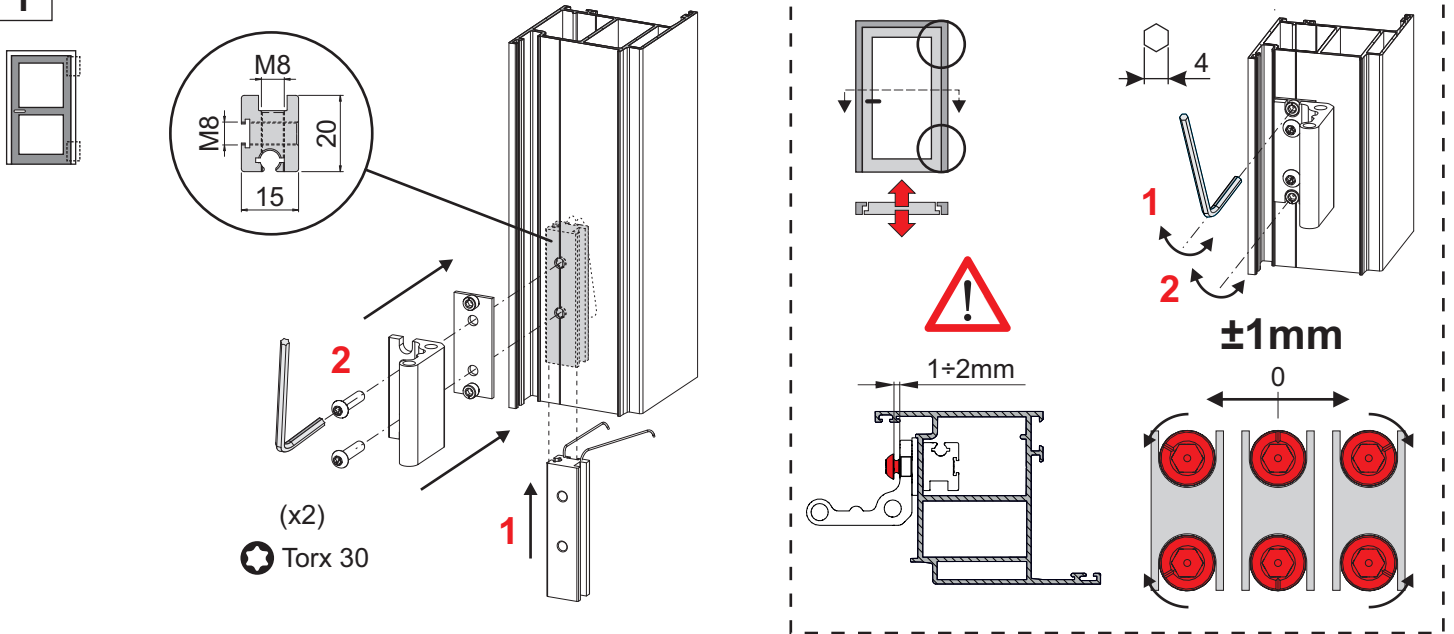


Torx 15

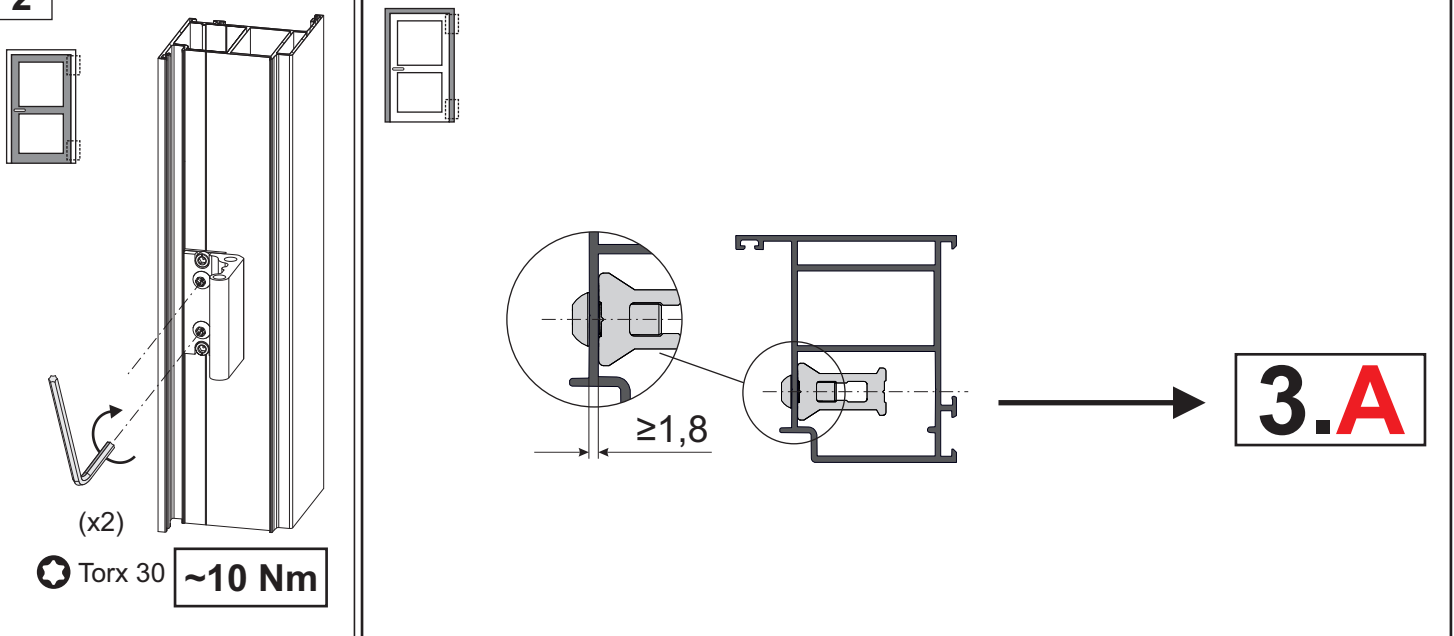
$\leq 3 \text{ Nm}$



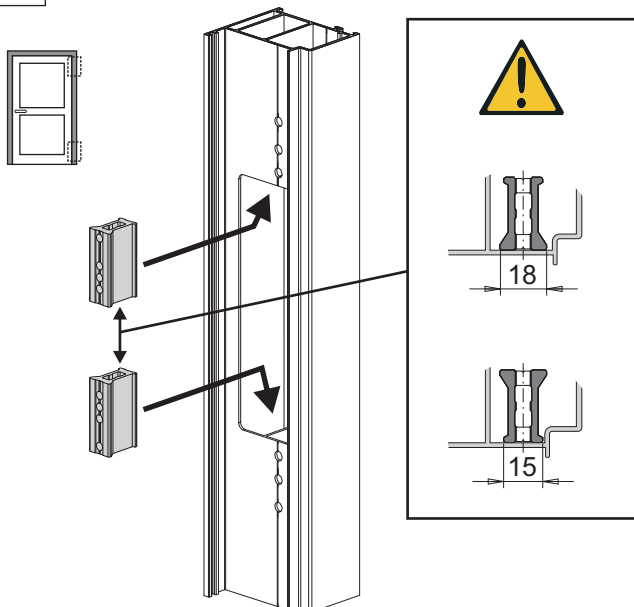
1



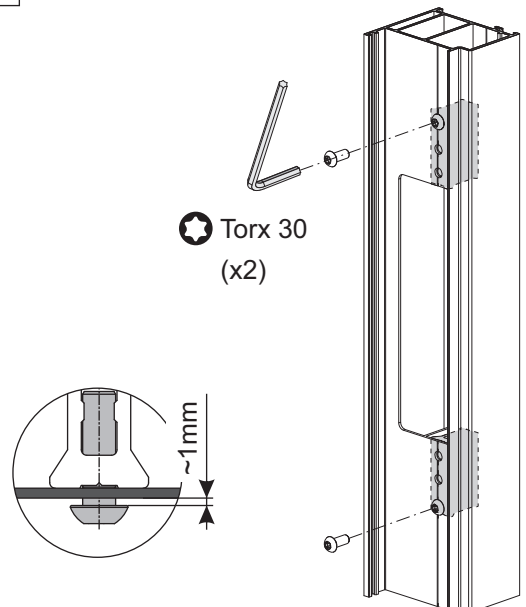
2



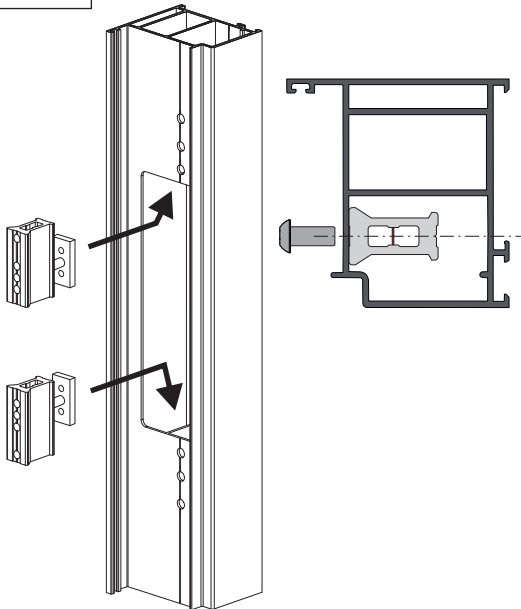
3.A.1



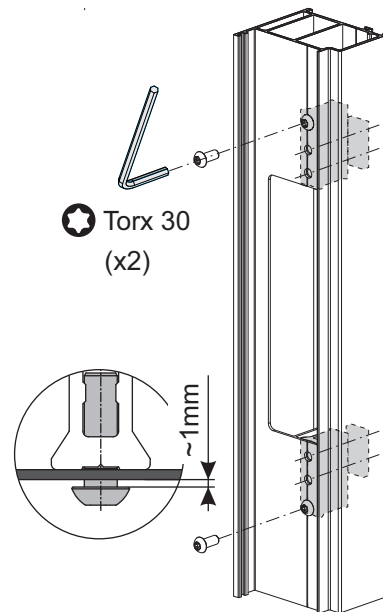
3.A.2



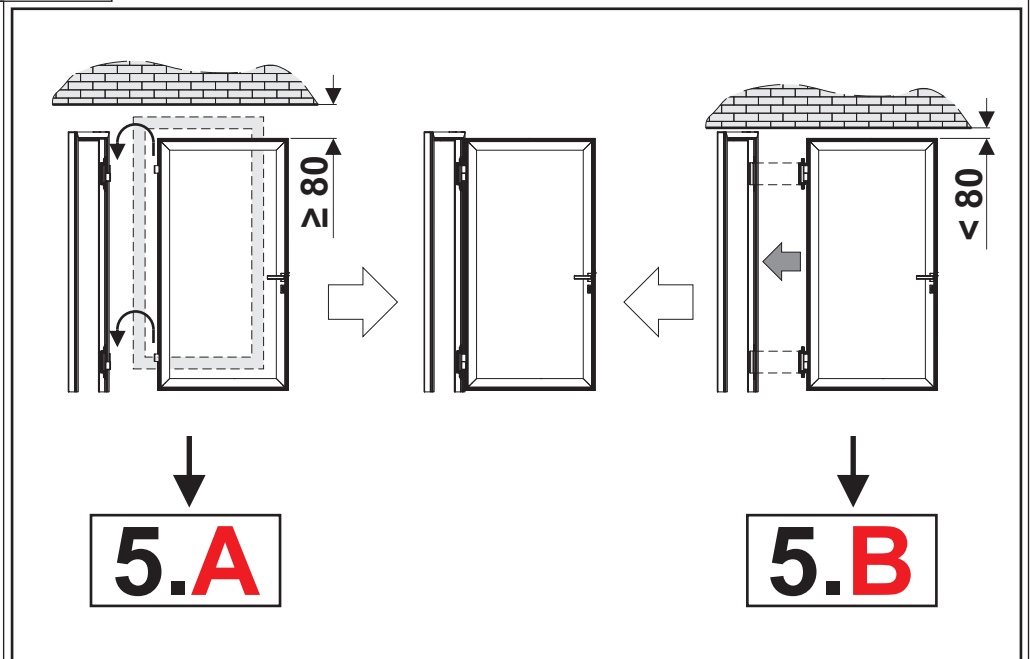
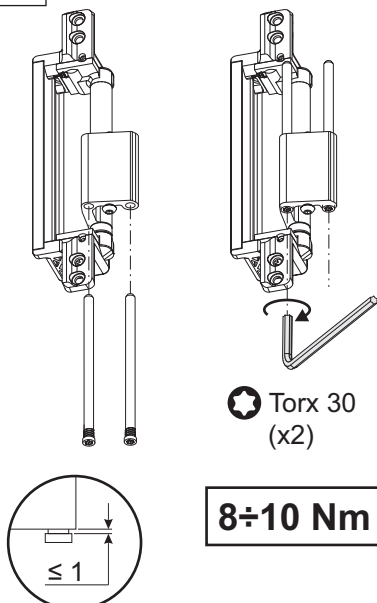
3.B.2



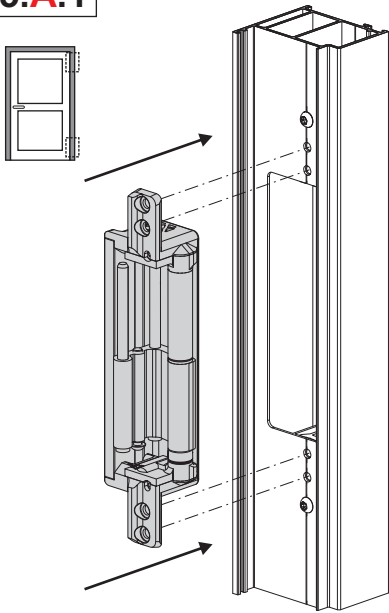
3.B.3



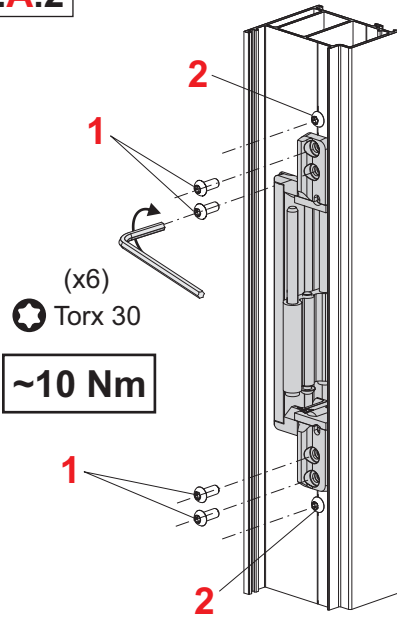
4



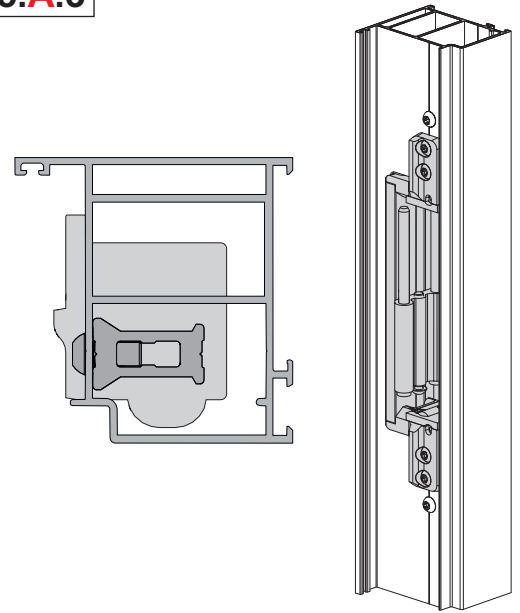
5.A.1



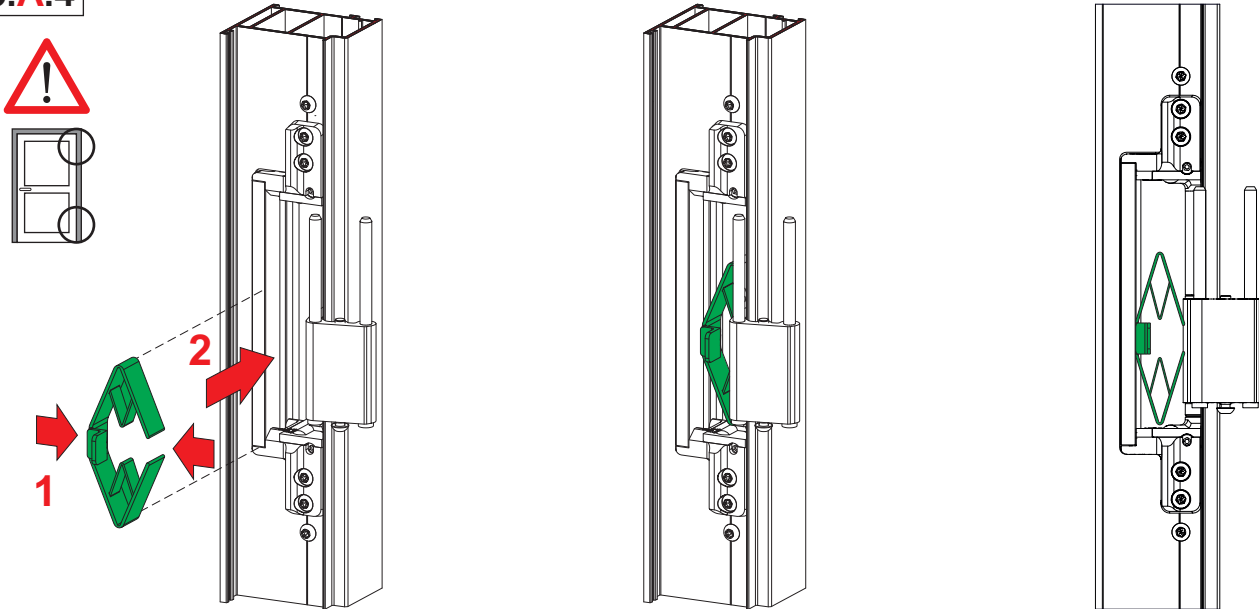
5.A.2



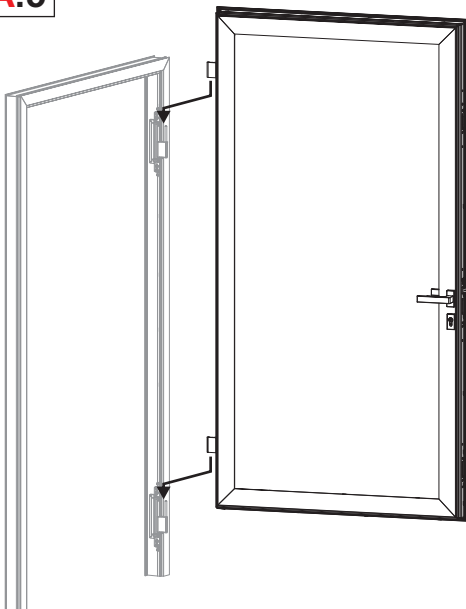
5.A.3



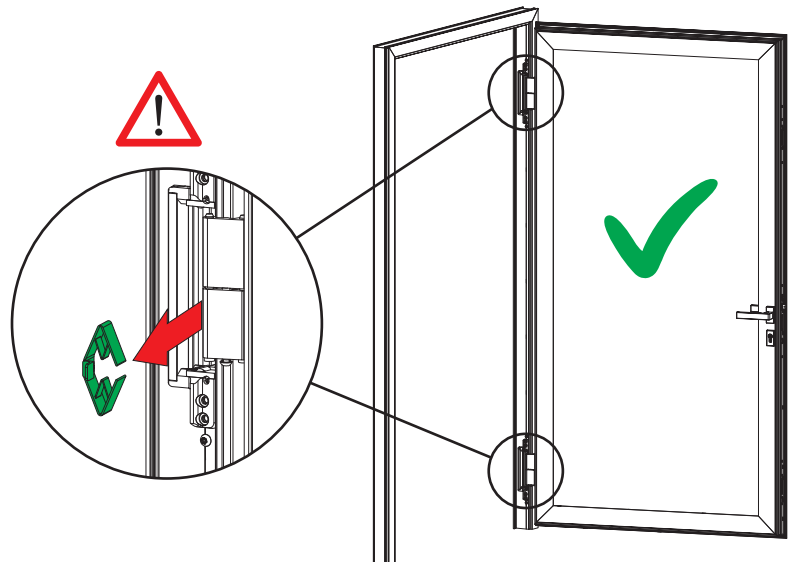
5.A.4



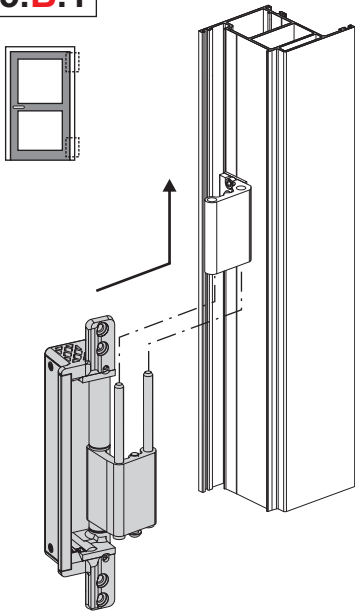
5.A.5



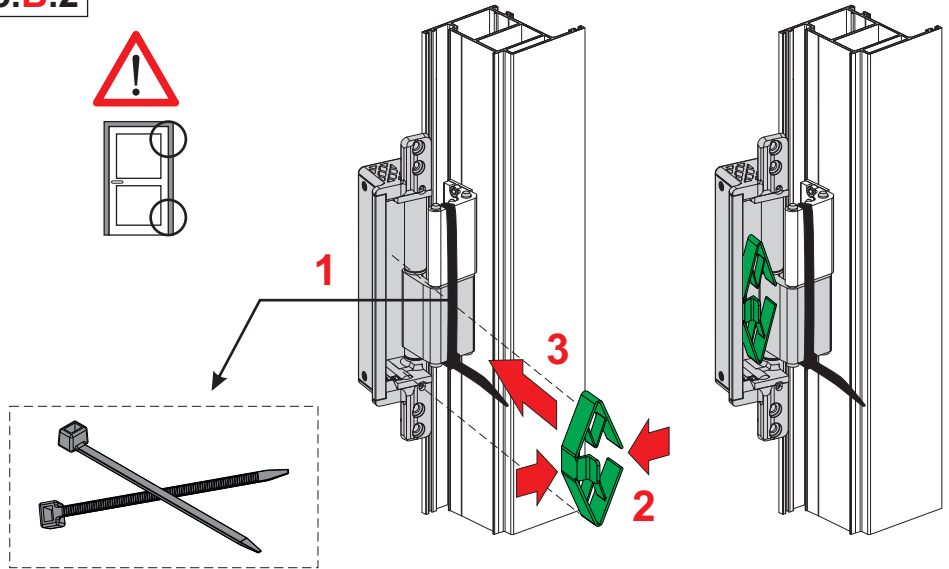
5.A.6



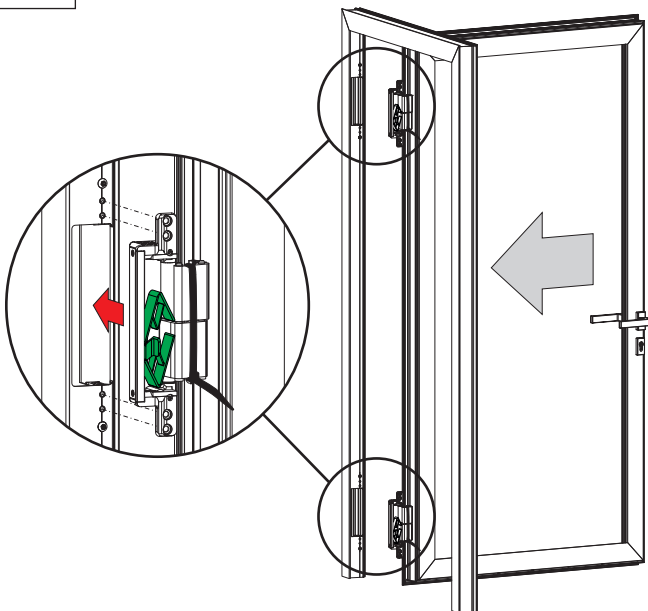
5.B.1



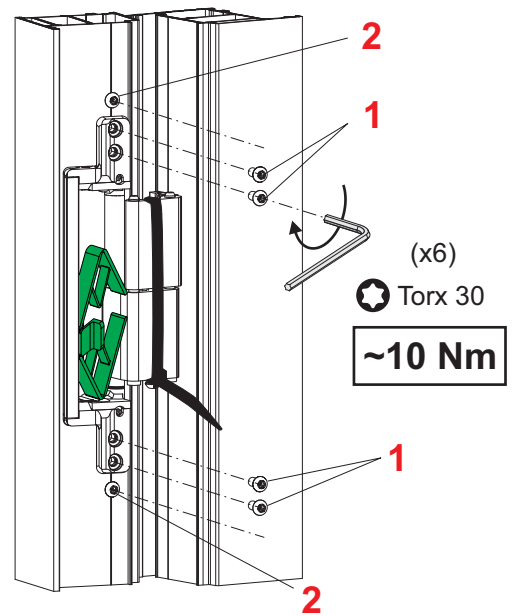
5.B.2



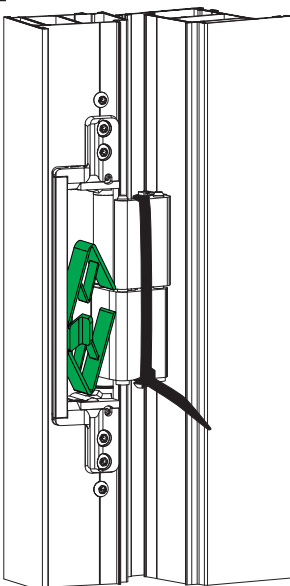
5.B.3



5.B.4



5.B.5



5.B.6

