

Функции

Редуктор поворотного окна, комбинируется с оконной ручкой NP ULTRA, для перемещения механизмов запирания на створке.

Технические характеристики

Используется в сочетании с оконной ручкой NP ULTRA. Крепится к профилю с помощью 2 прилагаемых самонарезающих винтов. Нет необходимости в каком-либо фрезеровании камеры профиля створки, требуется только обработка напlava профиля (3 отверстия $\text{\O}6,2$ мм). Механизм является двухходовым (.

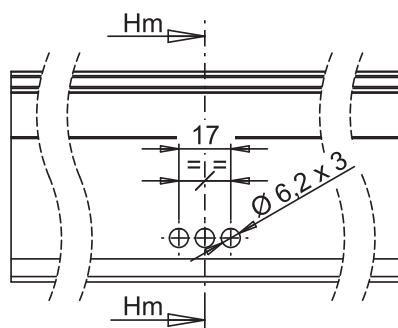
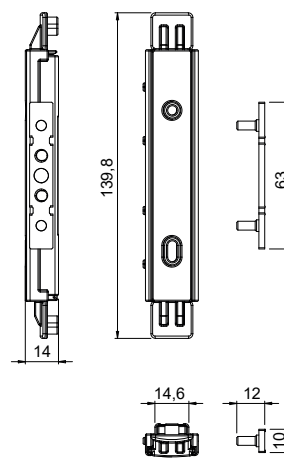
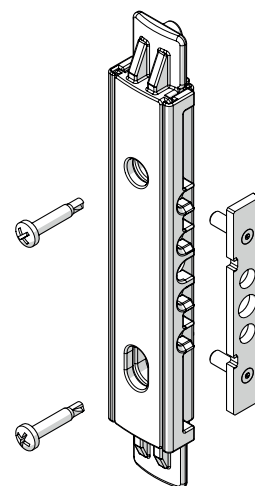
Материалы

Корпус, приводная тяга и предохранительное устройство из сплава ZAMAK

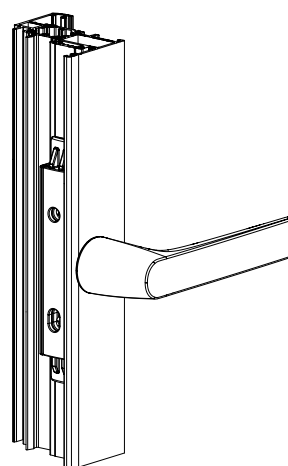
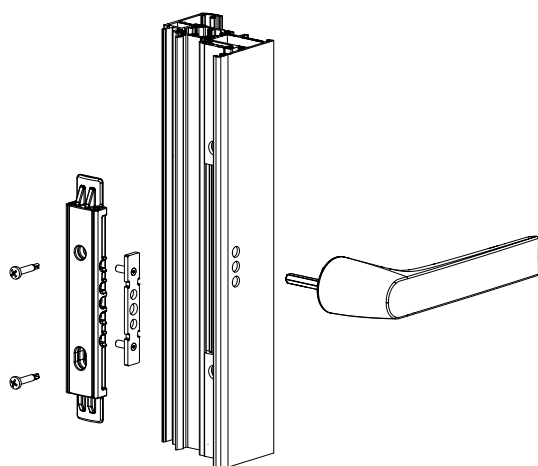
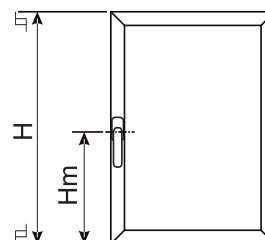
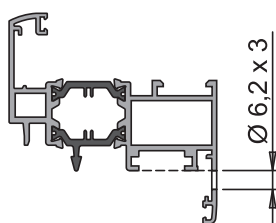
Покрытие **GS SILVER PLUS**.

Шестерня и винты **3,9 x 15** изготовлены из оцинкованной стали.

Крепежная пластина из нержавеющей стали.



Обработка



Item code	Description	Note	Base Raw	Anodized Elox	Painted	Trend/Gold Brass	Other finishes brass	Special finishes	Order	Pieces per pack
03951	NP - РЕДУКТОР ПОВОРОТНЫЙ		X							10