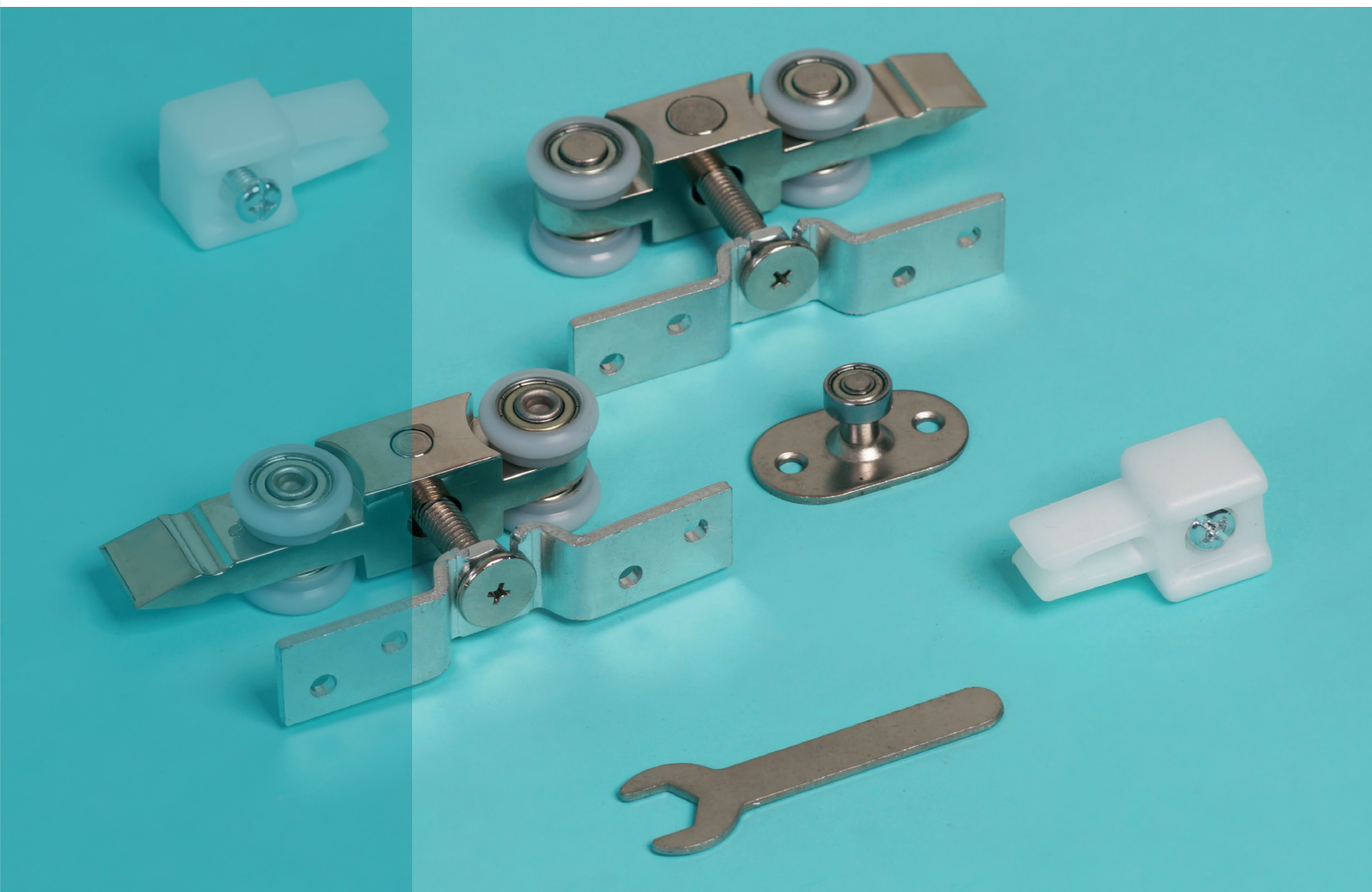


8. Фурнитура для сдвижных дверей



Фурнитура для сдвижных дверей

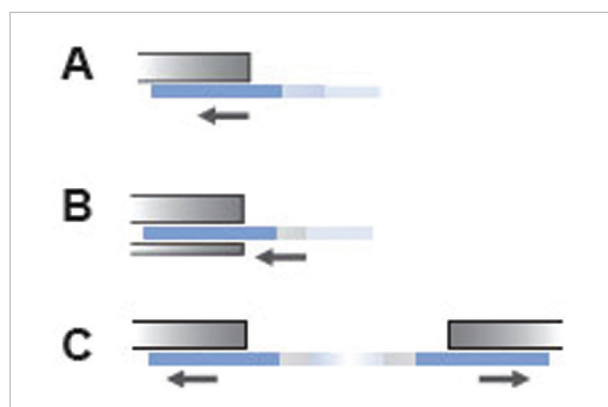
Межкомнатные сдвижные двери очень удобны и функциональны, позволяют значительно сэкономить пространство в квартире. Они не только визуально увеличивают пространство, но и дают возможность трансформировать его. Кроме того, благодаря элегантному дизайну, сдвижные перегородки и двери придают интерьеру квартиры изящность и современность, причем чем больше помещение, тем лучше и эффектней будет выглядеть конструкция. Сдвижные двери создают возможность гибких и нестандартных решений при планировке и дизайне.

Комплект фурнитуры для сдвижных дверей состоит (рис. 1) из верхней направляющей и движущейся по ней роликовой тележки, которая установлена на подвижной створке, а также нижней направляющей. Верхняя направляющая – алюминиевый профиль, ролики в каретке – сделаны из специального пластика с высокой стойкостью к истиранию. На концах верхней направляющей устанавливаются буферы из пластмассы или резины, которые служат в качестве ограничителя хода сдвижной двери и (или) ее фиксации в крайнем положении. Нижняя направляющая располагается в пазу створки и предназначена для поддержания вертикального положения створки. Створка может быть отрегулирована по высоте и горизонтали с помощью подвесного винта и крепежной пластины роликового механизма.



Рис. 1

Варианты открывания сдвижных дверей:

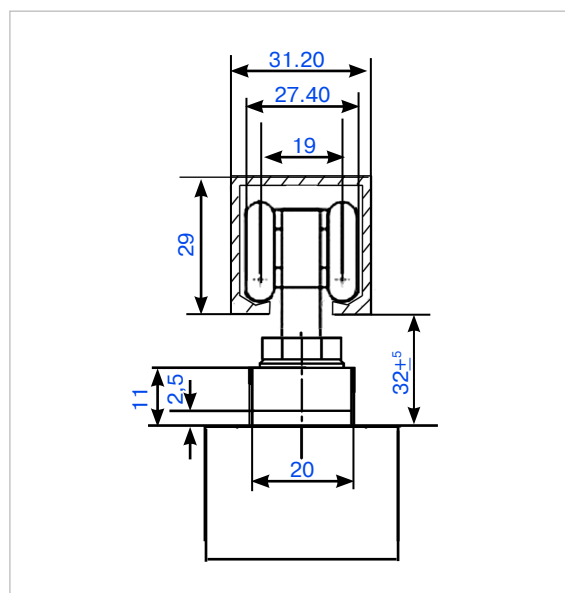
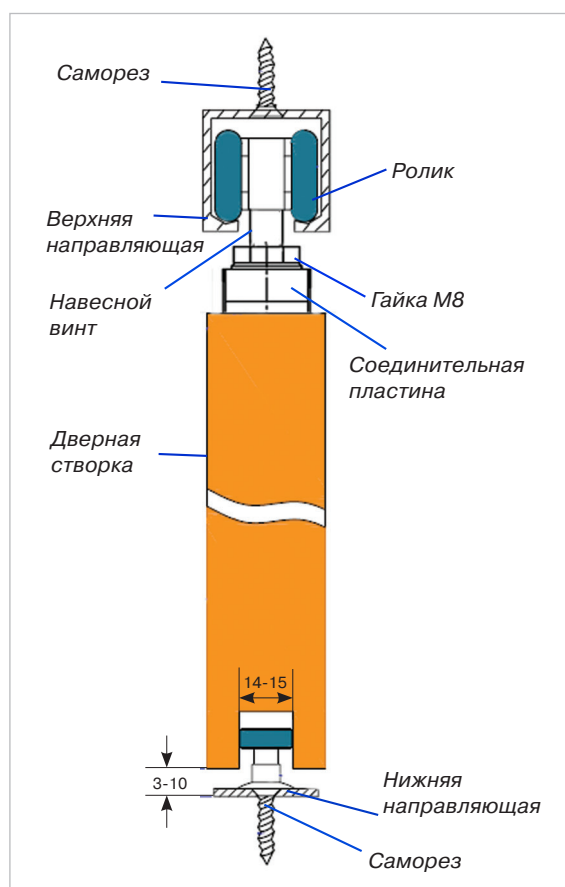


1- створчатые сдвижные двери.
Открывание створки в сторону перед стеной

1- створчатые сдвижные двери.
Открывание створки в сторону в стеновую нишу

2- створчатые сдвижные двери.
Синхронное открывание/закрывание двух створок, когда одна из двух створок приводится в движение

Фурнитура ELEMENTIS для сдвижных дверей



Область применения:

Для одно-, двухстворчатых прямых раздвижных дверей с полотнами из дерева

Технические характеристики:

- Регулировка створки по высоте
- Возможность боковой регулировки створки даже в смонтированном состоянии
- Простой монтаж, бесшумная работа, надежность механизма
- Сдвоенная тележка с пластиковыми роликами
- Защита от коррозии всех металлических частей тележки
- Подшипники скольжения не требуют обслуживания
- Минимальная толщина полотна 20 мм
- Максимальный вес створки 80 кг
- Бесшумный и плавный ход обеспечивается замкнутыми дюралюминиевыми направляющими и сдвоенными пластиковыми роликами
- Исполнение: тележка из никелированной матовой стали с пластиковыми роликами, конечный стопор-фиксатор из пластмассы, нижняя направляющая вставка – металлическая с подшипником.
- Используется с верхней направляющей арт. ROS0777 или GEZ0114 (рис. 1)

Комплект креплений Elementis (Артикул ELM0102) (рис. на стр. 162) на 1 створку включает:

- 2 каретки (рис. 1) с подвесным винтом, позволяющим регулировать высоту расположения створки, и крепежными пластинами для монтажа к створке. Отверстие в крепежной пластине под подвесной винт позволяет осуществить боковую регулировку створки, в том числе в смонтированном состоянии.
- 2 конечных стопора с фиксацией створки в конечном положении (рис. 2)
- 1 нижняя направляющая вставка (рис. 3)
- 2 регулировочных ключа (рис. 4)

Артикул	Наименование
ELM0102	Комплект креплений для сдвижных дверей Elementis
ROS0777	Направляющая верхняя 3 метра (рис. 7)
ROS0778	Направляющая верхняя 2 метра (рис. 8)
GEZ0114	Направляющая верхняя 6.1 м (рис. 1)
GEZ0113	Уголок крепежный для сдвижных дверей (рис. 6) (используется для монтажа направляющей к вертикальной поверхности)

Фурнитура ELEMENTIS для сдвижных дверей



Рис. 1



Рис. 2



Рис. 3

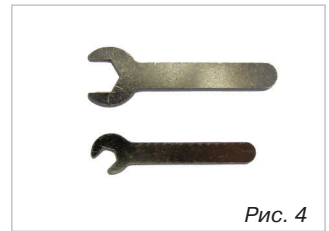


Рис. 4

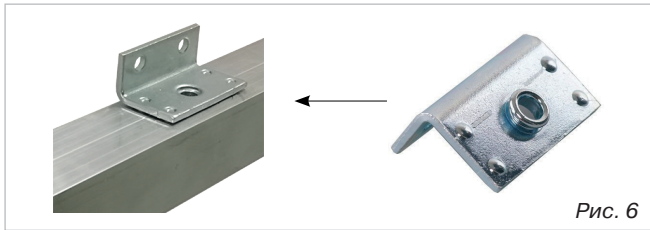


Рис. 6

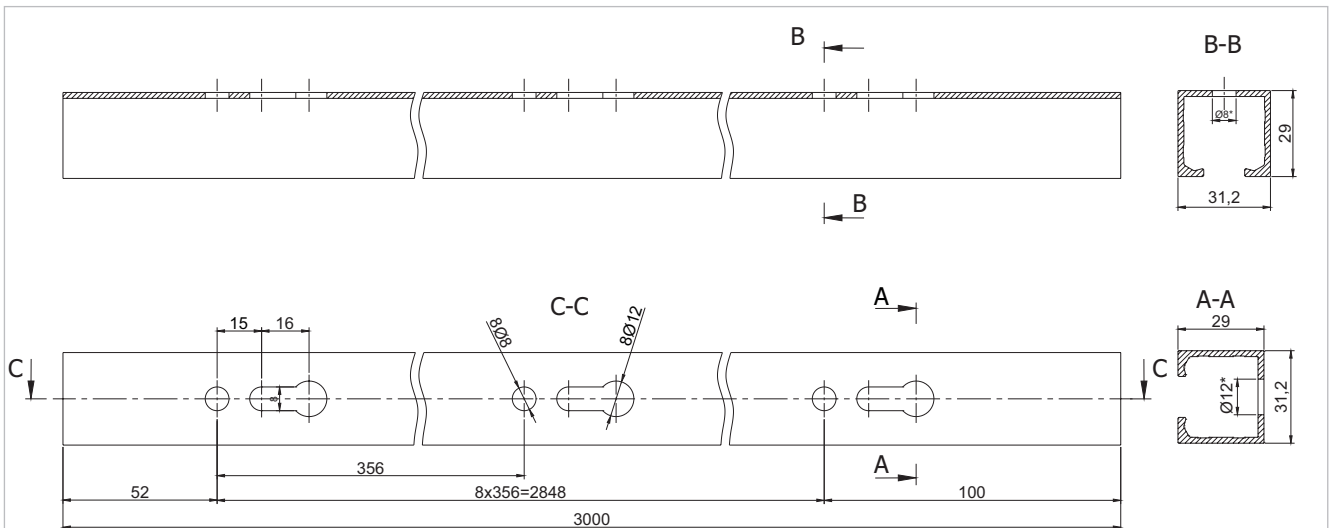


Рис. 7

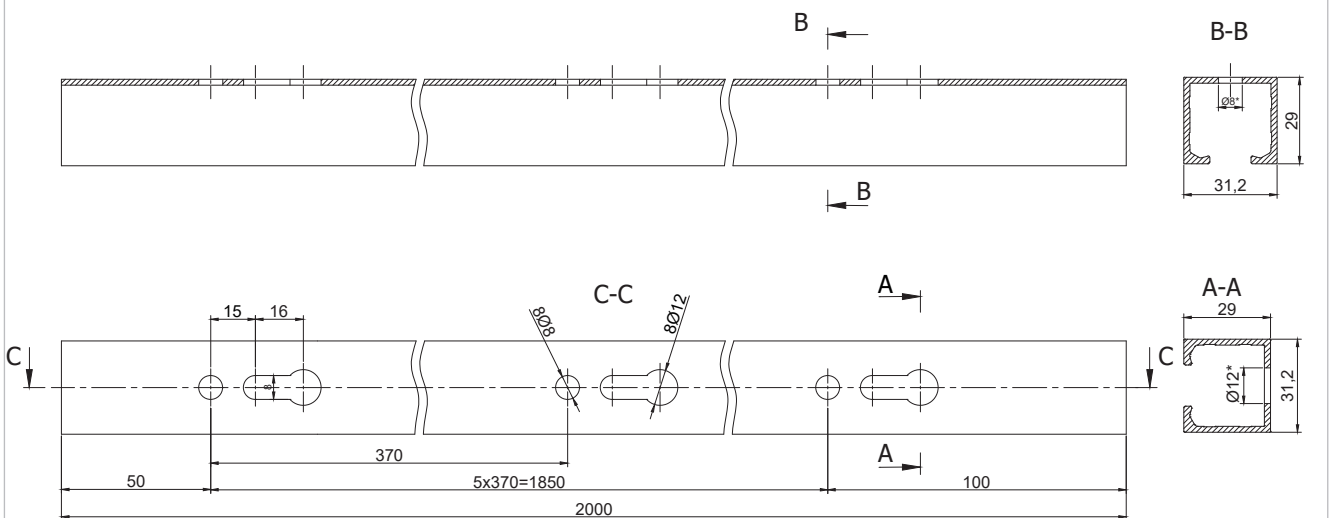
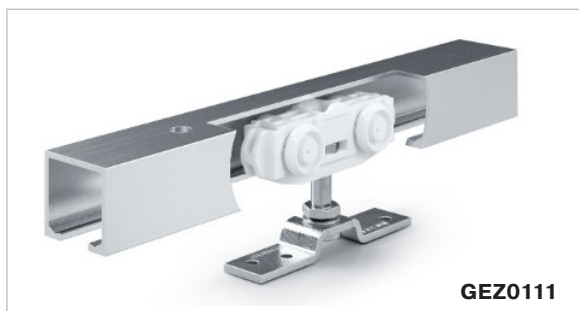


Рис. 8

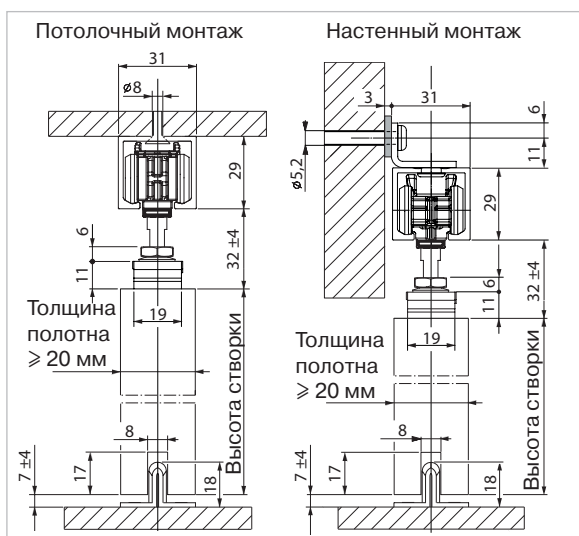
Фурнитура GEZE ROLLAN 40/80 NT для сдвижных дверей



- Для одно-, двустворчатых прямых раздвижных дверей с полотнами из дерева, пластика или металла
- Преимуществом системы ROLLAN 40/80 NT является простой монтаж к потолку или к стене посредством уголков и бесшумная работа в сочетании с надежностью механизма
- Простая регулировка расстояния между створкой и направляющей
- Защитный закрытый дюралюминиевый рельс с защитой от проникновения грязи и пыли
- Сдвоенная тележка с пластиковыми роликами, защита от коррозии всех металлических частей тележки, не требует специального обслуживания
- Пластиковая каретка с легким ходом, приводимая в движение с небольшим усилием

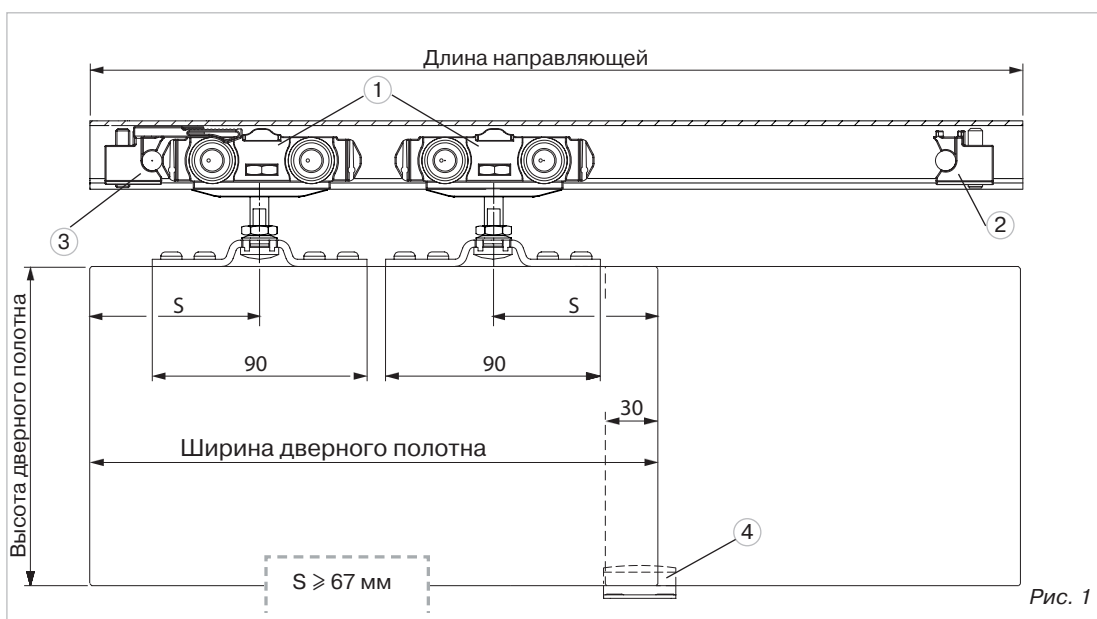
Технические характеристики:

- Максимальный вес створки 40 кг для ROLLAN 40 (80 кг для ROLLAN 80 NT)
- Надежность проверена тестом на 50 000 циклов открывания-закрывания
- Конструктивные элементы защищены от коррозии
- Бесшумная работа обеспечивается замкнутыми дюралюминиевыми направляющими и сдвоенными пластиковыми роликами



Комплекты креплений на 1 створку ROLLAN 40 и ROLLAN 80 NT (заказные артикулы GEZ0111 и GEZ0112) включают:

- 2 каретки с крепежными планками, которые позволяют регулировать не только высоту расположения створки, но и ее расстояние до стенки (рис. 1, поз. 1)
- 2 конечных буфера (рис. 1, поз. 2) для ROLLAN 40, 1 конечный буфер и 1 конечный буфер с фиксацией каретки (рис. 1, поз. 3) для ROLLAN 80 NT
- 1 нижняя направляющая вставка (рис. 1, поз. 4)



Фурнитура GEZE ROLLAN 40/80 NT для сдвижных дверей



Артикул	Наименование
GEZ0114	Направляющая верхняя длиной 6.1 м
ROS0777	Направляющая верхняя длиной 3 м
ROS0778	Направляющая верхняя длиной 2 м
GEZ0111	Комплект креплений для сдвижных дверей 51-170 см 40 кг без уголка
GEZ0112	Комплект креплений для сдвижных дверей 80 кг
GEZ0113	Уголок для крепления верхней направляющей к стене
GEZ0147	Буфер с фиксацией

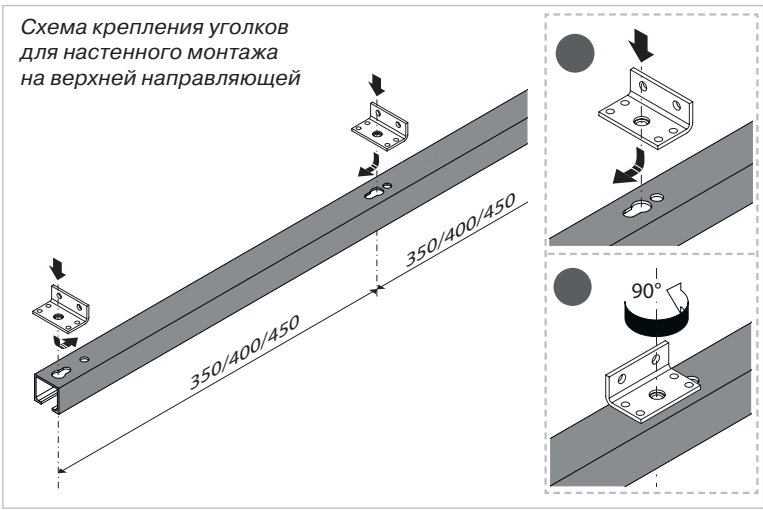


Схема расположения элементов системы GEZE Rollan 40/80 NT



Рекомендуемое количество уголков на направляющую GEZ0114

Ширина створки, мм	Длина направл., мм	Кол-во креп. уголков	Расст. между уголками, мм	Расст. 1-го уголка от края направл., мм
500-590	1150	4	350	50
500-840	1650	4	450	150
500-920	1800	5	400	100
500-970	1900	5	450	50
500-1190	2350	6	450	50
500-1420	2800	7	450	50
500-1640	3250	8	450	50
Вся длина направл.	6100	18	350	50

Комплект ELEMENTIS для синхронного открывания сдвижных дверей

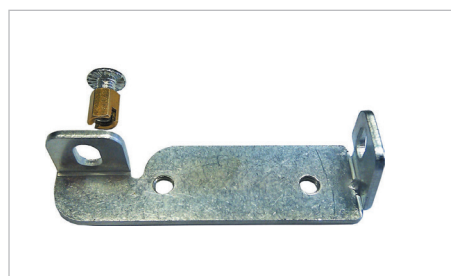
Комплектация:



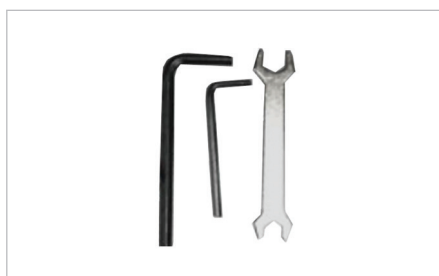
Пластина с поворотным роликом (2 шт)



Стальной трос (длина 7 м) с резьбовым штифтом, втулкой и гайкой



Пластина для крепления троса (2 шт)



Комплект ключей для монтажа

Область применения:

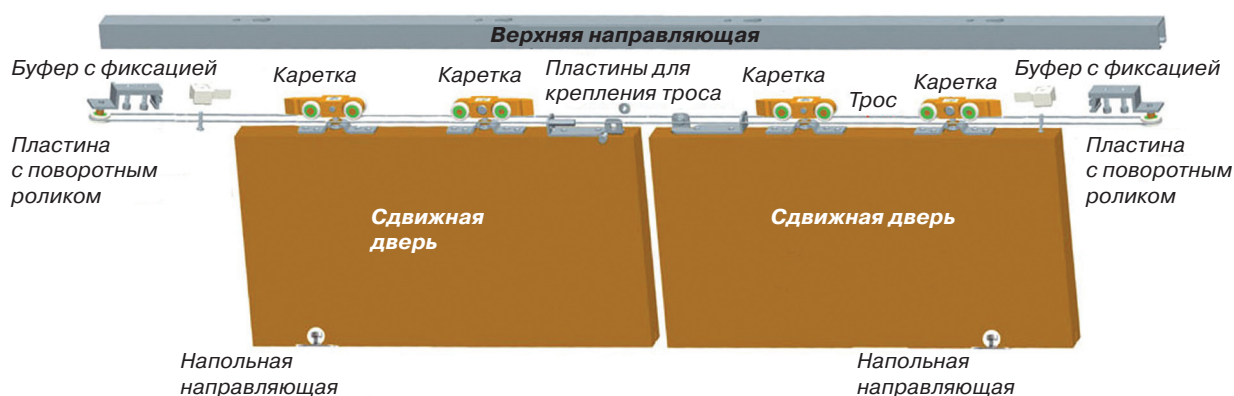
Для двухстворчатых прямых раздвижных дверей с полотнами из дерева

Технические характеристики:

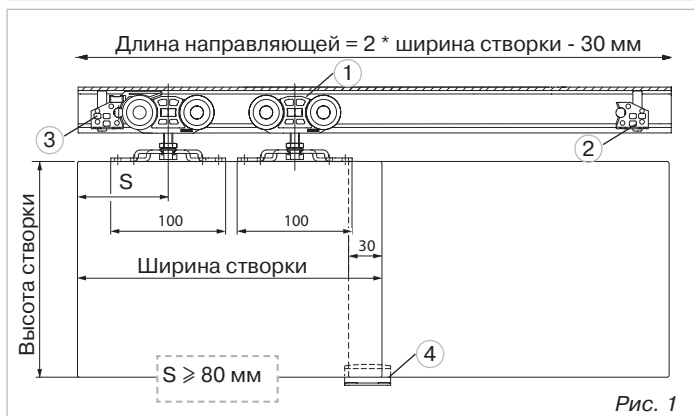
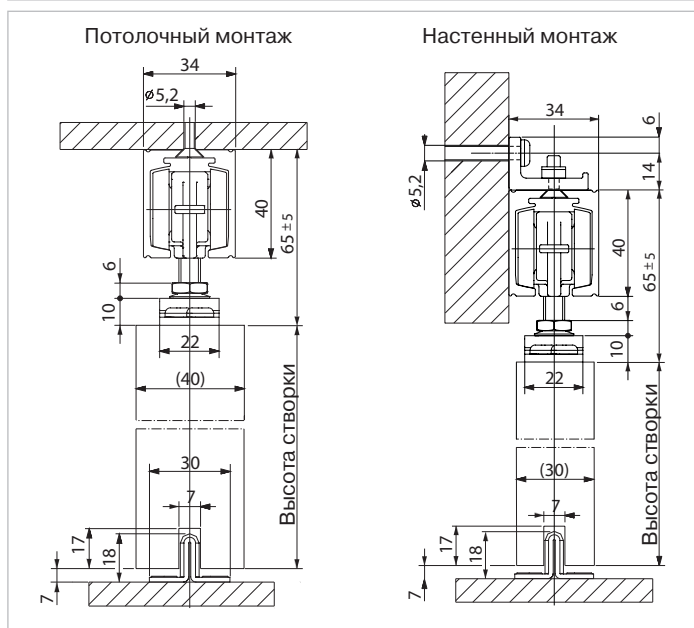
- Максимальный вес 1 створки 50 кг
- Ширина створок 700–1200 мм при максимальном дверном проеме 1100 мм
- Опция к стандартной фурнитуре ELEMENTIS (арт. ELM0102) и GEZE ROLLAN 40/80 NT (арт. GEZ0111 и GEZ0112) для сдвижных дверей.
- Исполнение: металлические оцинкованные пластины с пластиковым поворотным роликом, металлические оцинкованные пластины для крепления троса, стальной трос длиной 7 м в пластиковой оболочке.

Артикул	Наименование
ELM0103	Комплект креплений Elementis для синхронного открывания сдвижных дверей

Схема монтажа



Фурнитура GEZE Perlan 140 для сдвижных дверей



Рекомендуемое количество уголков на направляющую GEZ0134

Ширина створки, мм	Длина направл., мм	Кол-во креп. уголков	Расст. между уголками, мм	Расст. 1-го уголка от края направл., мм
500–840	1650	5	350	125
500–1040	2050	6	350	150
500–1240	2450	7	350	175
500–1440	2850	9	350	25
500–1640	3250	10	350	50
Вся длина направл.	6000	18	350	25

Область применения:

- Для 1- и 2-створчатых дверей из дерева, металла или пластика с большой частотой открывания-закрывания в жилых и нежилых помещениях
- Существует возможность изготовления гнутых дверей

Технические характеристики:

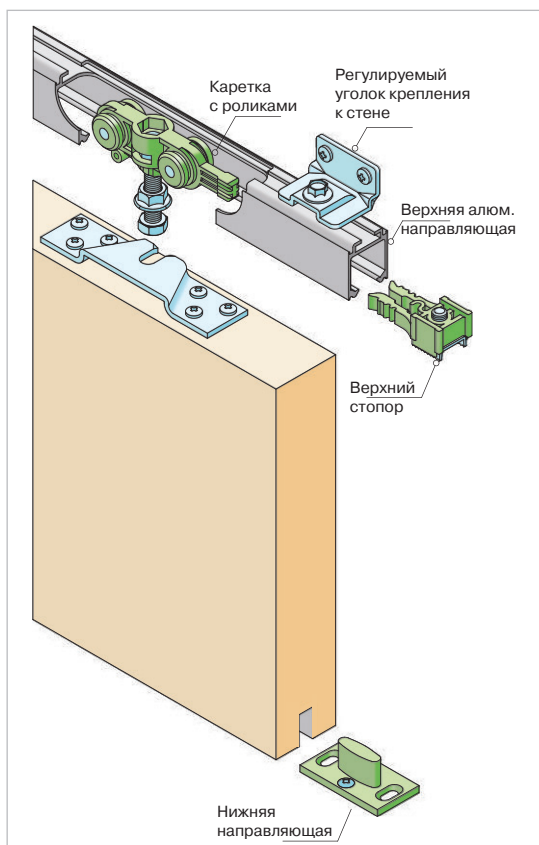
- Вес створки до 140 кг
- Направляющая из анодированного алюминиевого сплава снижает износ ходового механизма и также обеспечивает повышенную защиту от коррозии
- Скрытые, герметизированные шарикоподшипники обеспечивают защиту от коррозии для внутренних помещений с небольшой влажностью
- 2 шарикоподшипника в каждой каретке, форма верхней направляющей и ролики большого размера обеспечивают тихий ход
- Надежность проверена тестом на 100 000 циклов открывания-закрывания
- Возможность дополнительной регулировки по высоте и расстоянию от стены после монтажа

Комплект креплений на 1 створку PERLAN 140 (артикул GEZ0133) включает:

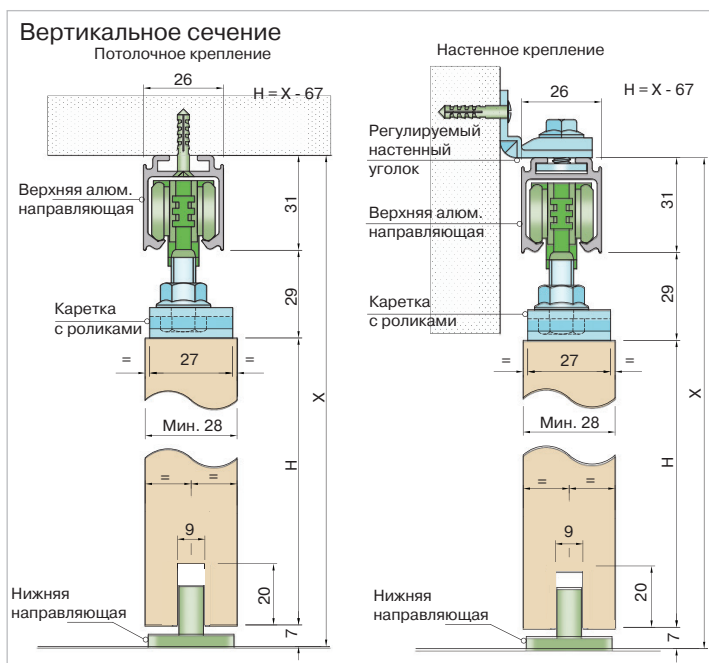
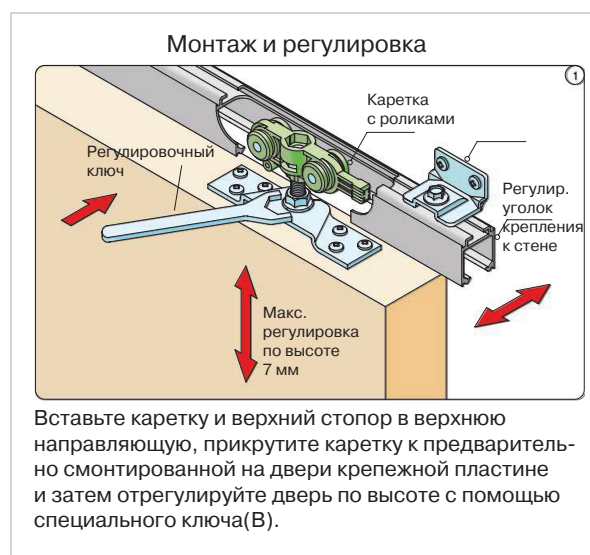
- 2 каретки с крепежными планками, которые позволяют регулировать не только высоту расположения створки, но и ее расстояние до стенки (рис. 1, поз. 1)
- 1 конечный буфер (рис. 1, поз. 2)
- 1 конечный буфер с фиксацией каретки (рис. 1, поз. 3)
- 1 нижняя направляющая вставка (рис. 1, поз. 4)

Артикул	Наименование
GEZ0134	Направляющая верхняя Perlan 140, 6 м с отверстиями через каждые 350 мм
GEZ0133	Комплект креплений Perlan 140
GEZ3044	Уголок для крепления верхней направляющей к стене

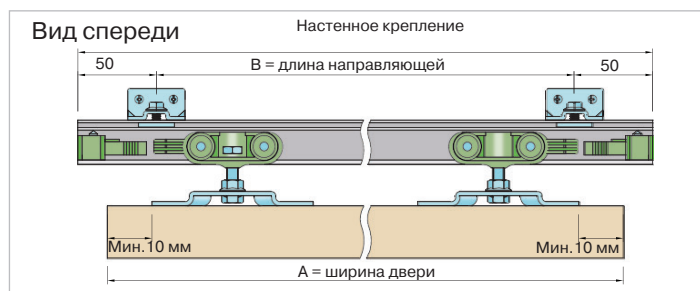
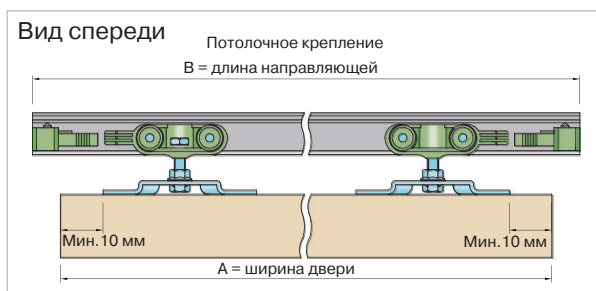
Фурнитура Sisco Systems (Италия) для раздвижных дверей арт. SIS0002



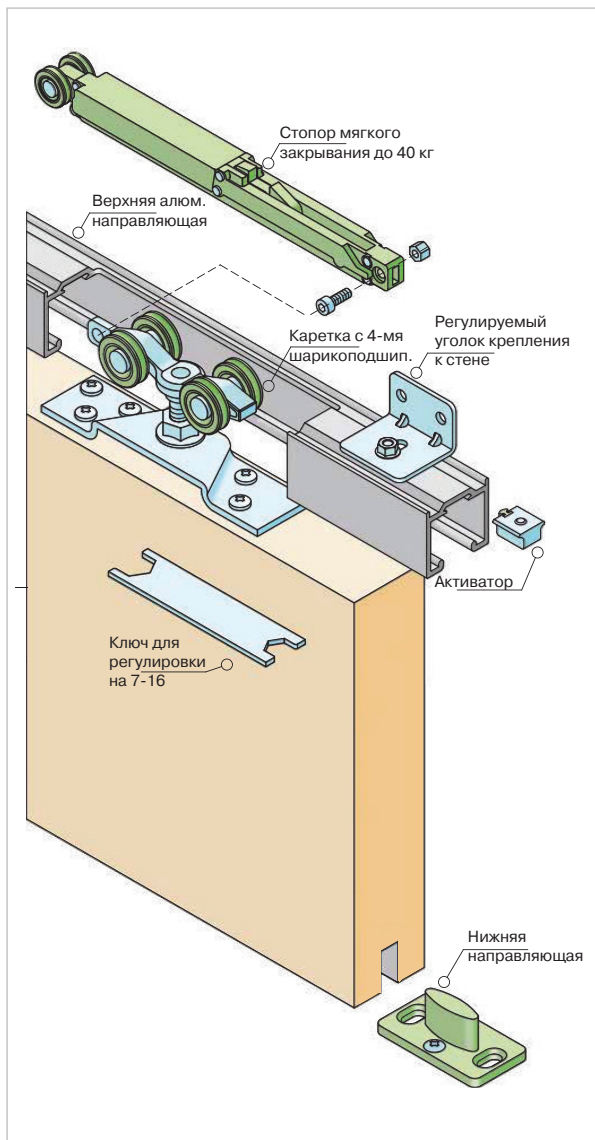
- Максимальный вес двери – 70 кг
- Минимальная толщина двери – 28 мм
- Бесшумная комфортная эксплуатация
- Потолочное и настенное крепление
- В комплекте: 2 каретки, 1 верхняя направляющая 2 м, 1 нижняя направляющая, 2 конечных буфера, настенные держатели, крепежный материал



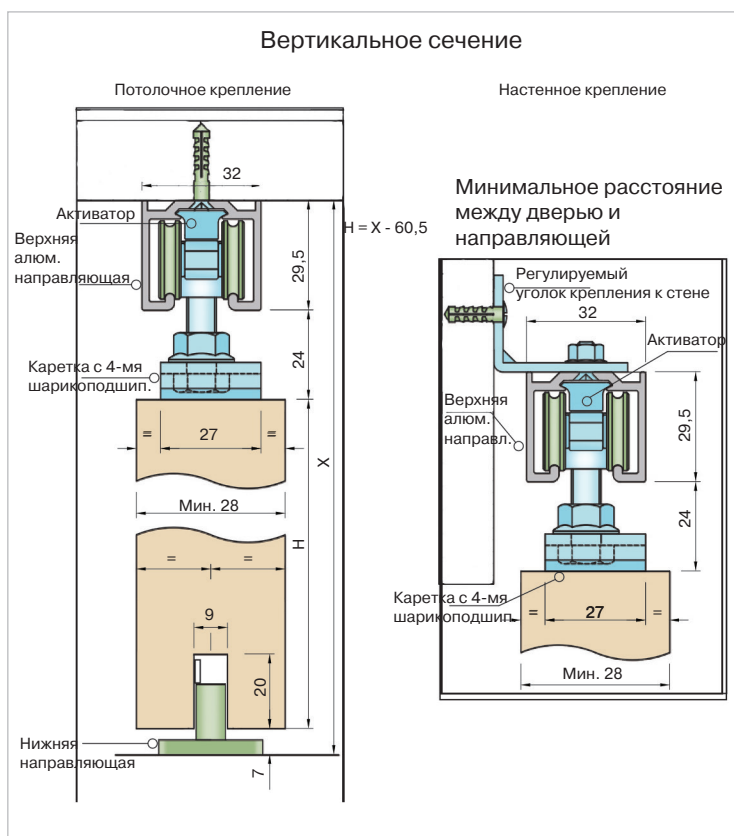
A = ширина двери	V = длина верхней направляющей
500-700 мм	1100 мм
710-900 мм	1500 мм
900-1000 мм	1700 мм
910-1200 мм	1900 мм



Фурнитура Sisco Systems (Италия) для раздвижных дверей арт. SIS0003



- Комплект креплений для сдвижных дверей с системой мягкого закрывания для 1-ой створки.
- Бесшумная комфортная эксплуатация
- Максимальный вес двери – 40 кг.
- Минимальная ширина дверного полотна 680 мм.
- Минимальная толщина дверного полотна 28 мм
- Потолочное и настенное крепление
- В комплект входит: 2 каретки, 2 стопора мягкого закрывания, 1 верхняя направляющая из алюминия длиной 2 м, 1 нижняя направляющая, 1 регулировочный ключ, 2 активатора, крепежный материал.



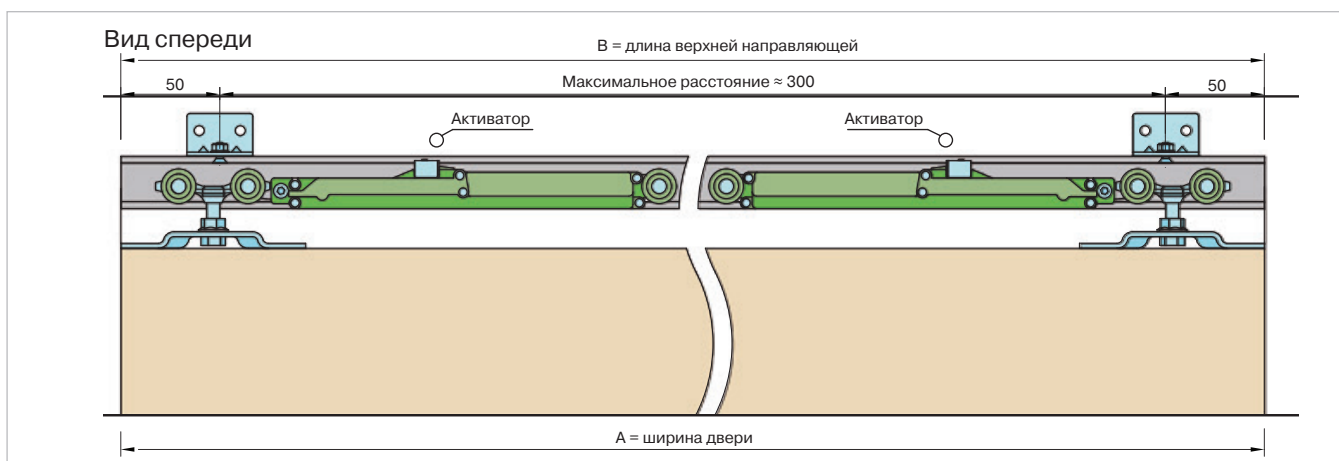
A = ширина двери В = длина верхней направляющей

500-700 мм 1100 мм

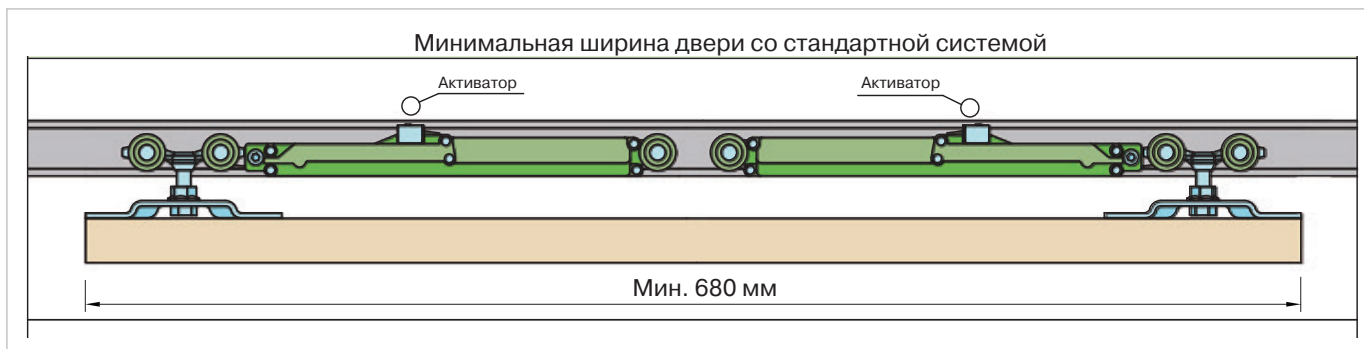
710-900 мм 1500 мм

900-1000 мм 1700 мм

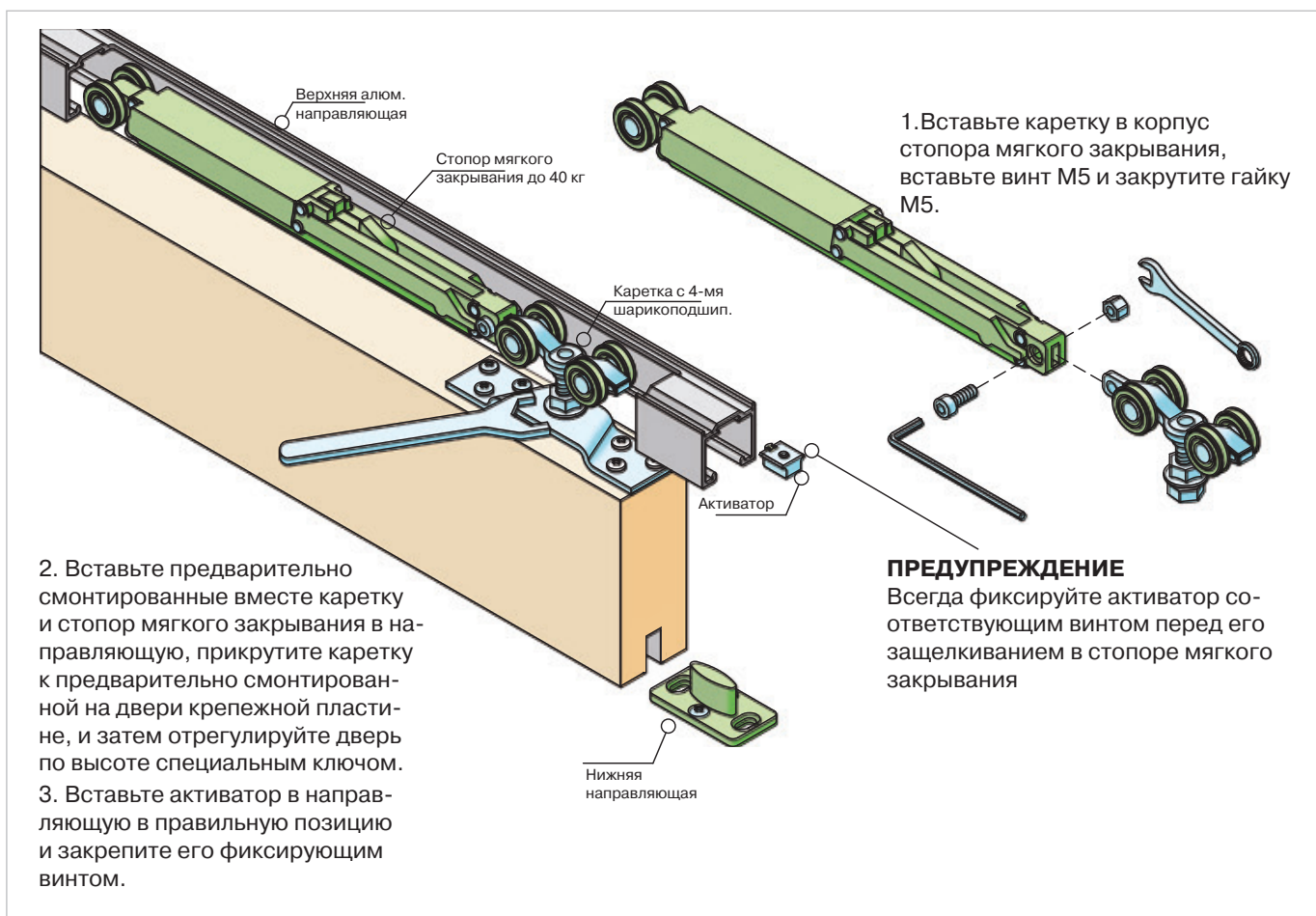
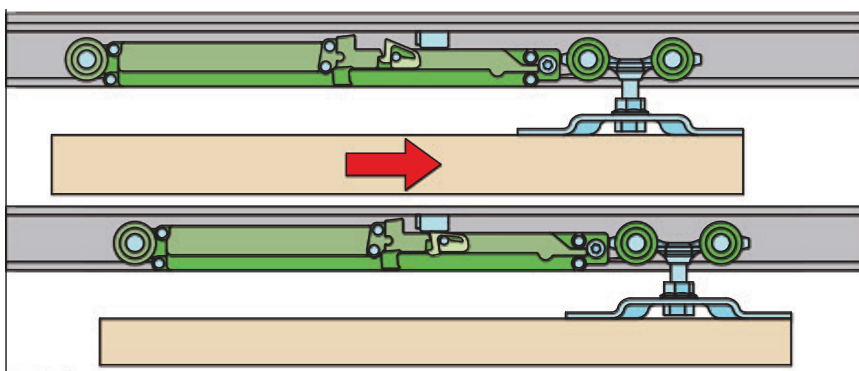
910-1200 мм 1900 мм



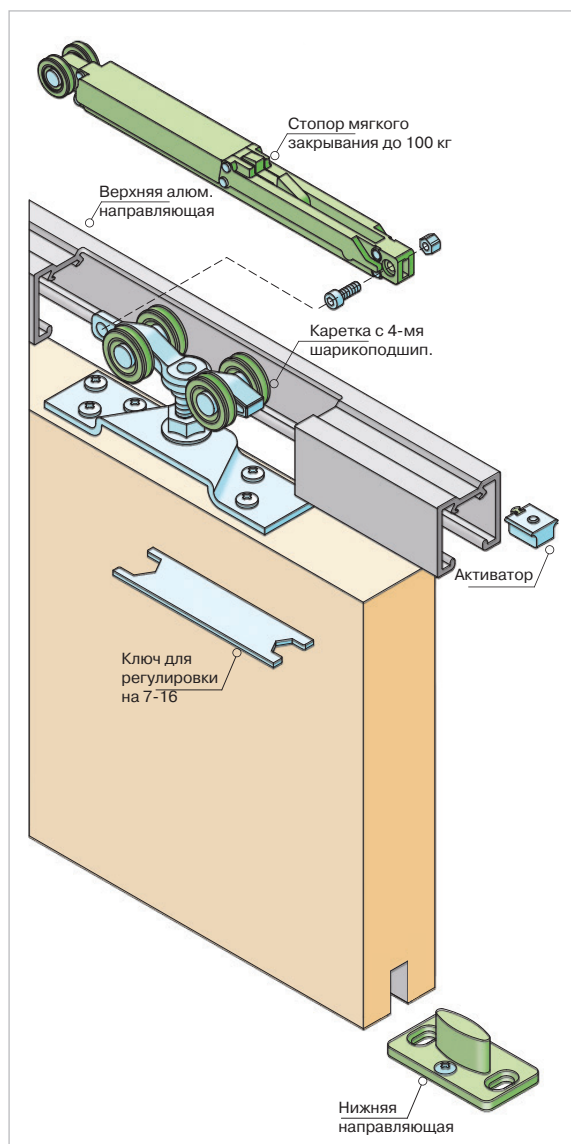
Фурнитура Sisco Systems (Италия) для раздвижных дверей арт. SIS0003



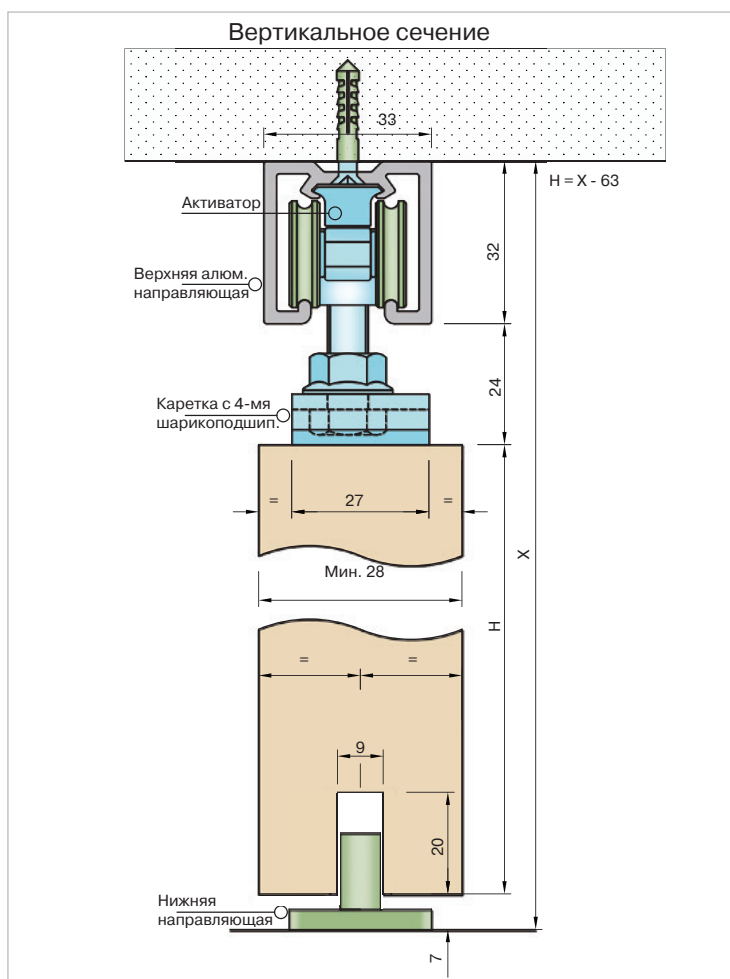
АВТОМАТИЧЕСКИЙ САМОАКТИВИРУЮЩИЙСЯ СТОПОР МЯГКОГО ЗАКРЫВАНИЯ



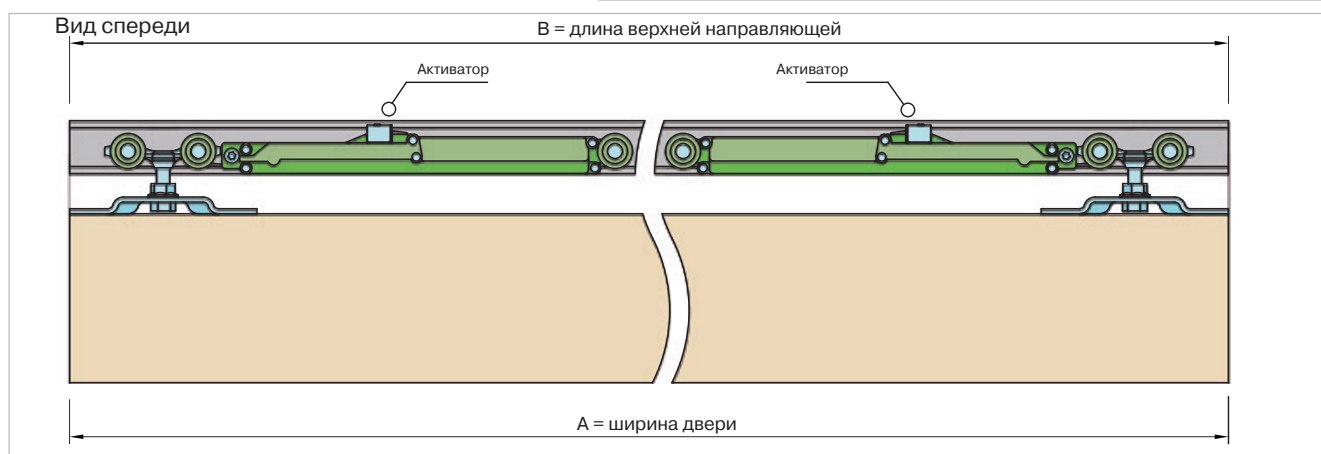
Фурнитура Sisco Systems (Италия) для раздвижных дверей арт. SIS0004



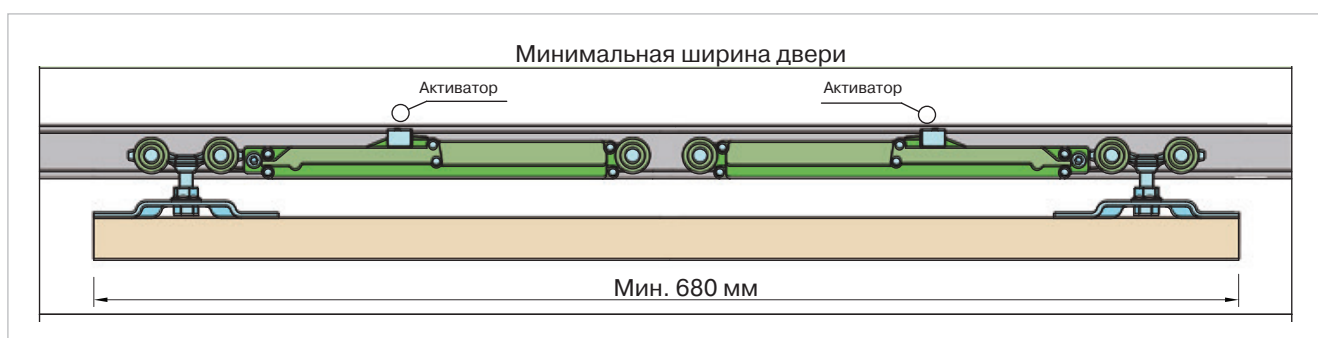
- Комплект креплений для сдвижных дверей с системой мягкого закрывания для 1-ой створки.
- Бесшумная комфортная эксплуатация
- Максимальный вес двери – 100 кг.
- Минимальная ширина дверного полотна 680 мм.
- Минимальная толщина дверного полотна 28 мм
- Возможно потолочное и настенное крепление
- В комплект входит: 2 каретки, 2 стопора мягкого закрывания, 2 крепежные пластины, 1 верхняя направляющая из алюминия длиной 2 м, 1 нижняя направляющая, 1 регулировочный ключ, 2 активатора, крепежный материал.



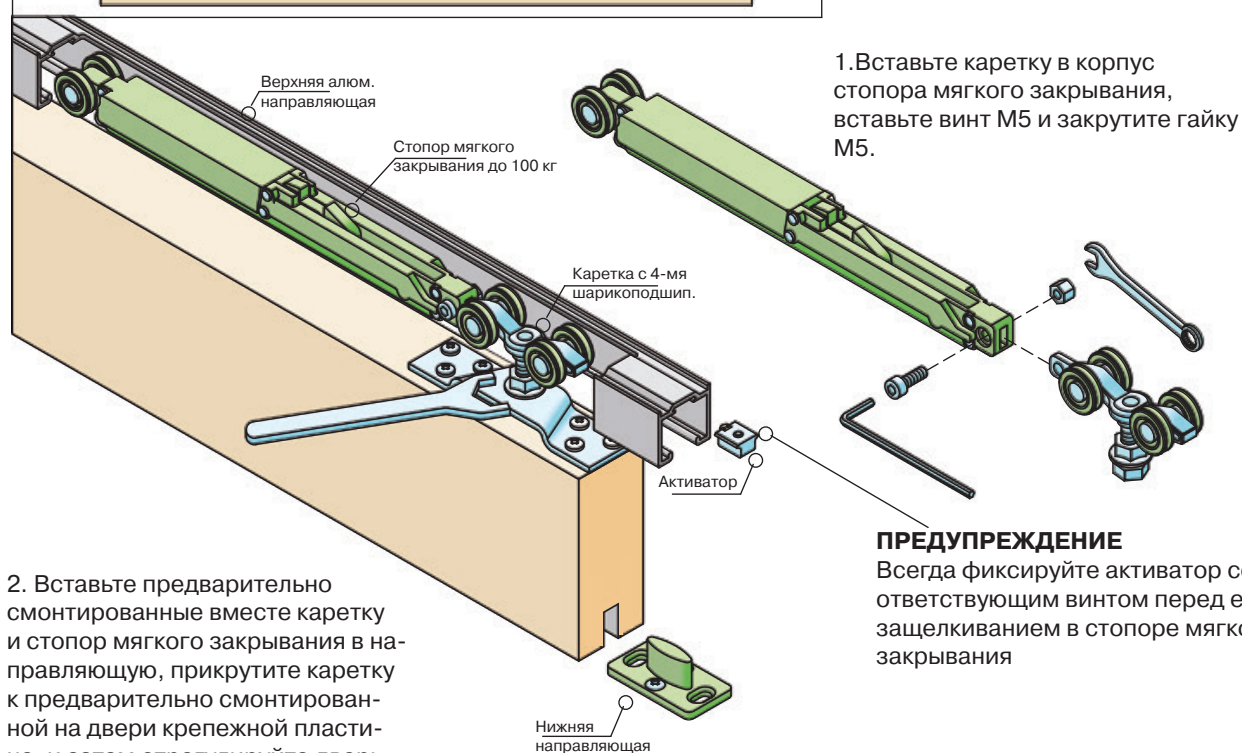
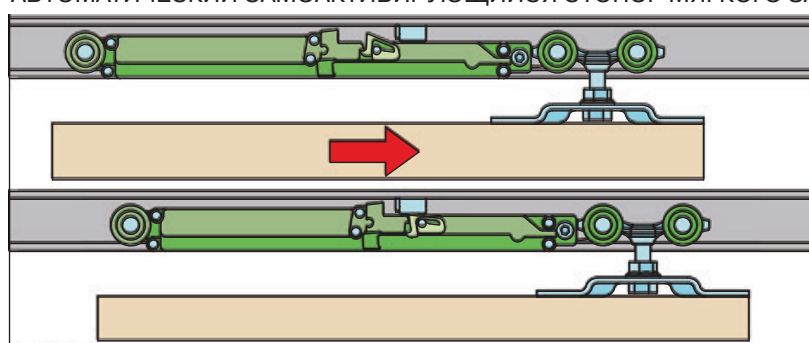
A = ширина двери	B = длина верхней направляющей
500-700 мм	1100 мм
710-900 мм	1500 мм
900-1000 мм	1700 мм
910-1200 мм	1900 мм



Фурнитура Sisco Systems (Италия) для раздвижных дверей арт. SIS0004



АВТОМАТИЧЕСКИЙ САМОАКТИВИРУЮЩИЙСЯ СТОПОР МЯГКОГО ЗАКРЫВАНИЯ

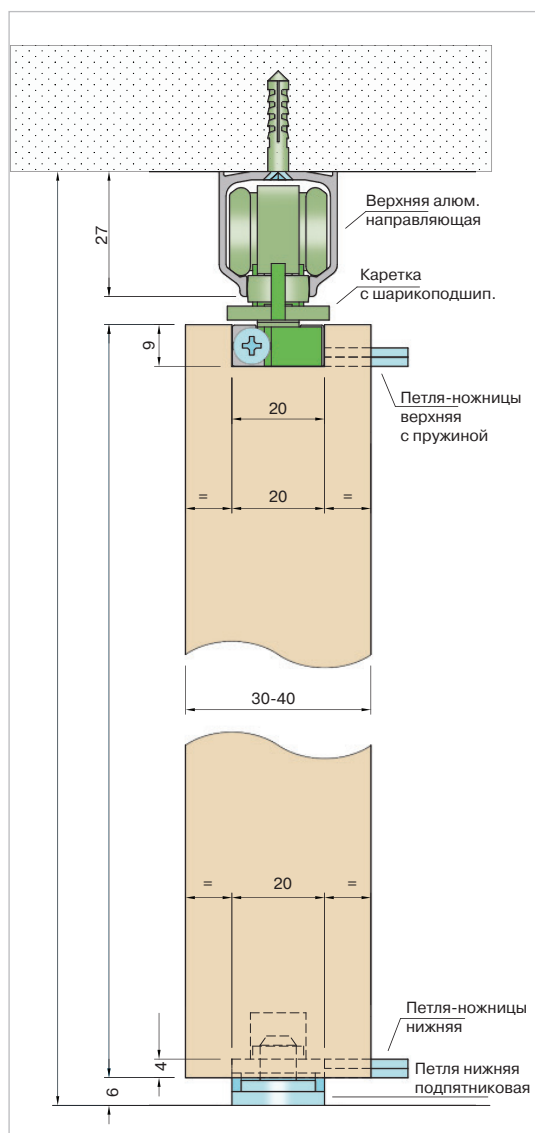


ПРЕДУПРЕЖДЕНИЕ

Всегда фиксируйте активатор соответствующим винтом перед его защелкиванием в стопоре мягкого закрывания

2. Вставьте предварительно смонтированные вместе каретку и стопор мягкого закрывания в направляющую, прикрутите каретку к предварительно смонтированной на двери крепежной пластине, и затем отрегулируйте дверь по высоте специальным ключом.
3. Вставьте активатор в направляющую в правильную позицию и закрепите его фиксирующим винтом.

Фурнитура Sisco Systems (Италия) для складных дверей арт. SIS0001 и SIS0001.00

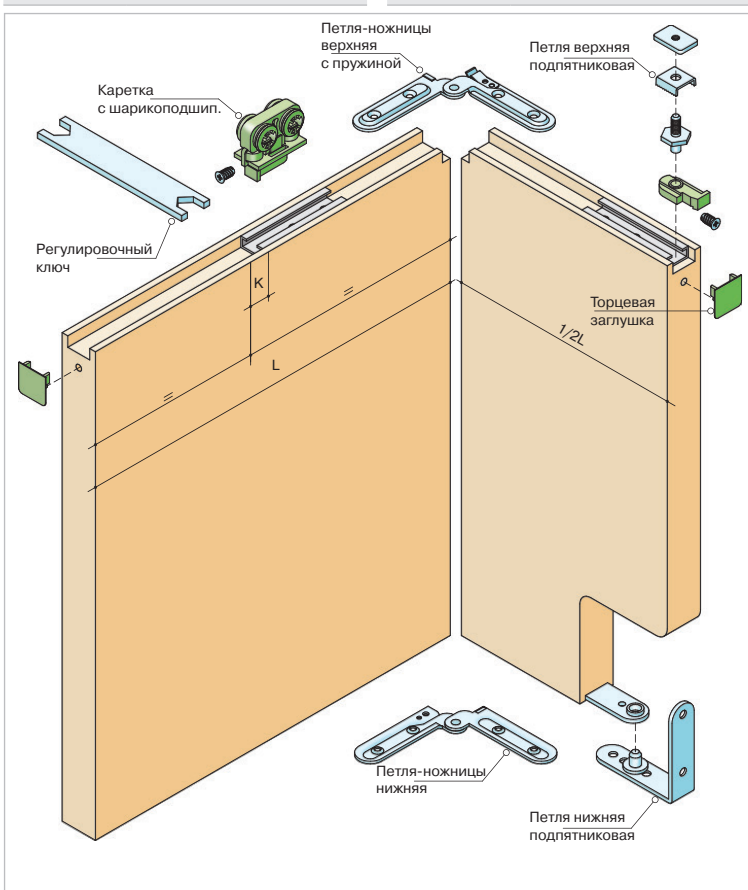


- Максимальный вес двери – 60 кг
- Минимальная толщина двери – 30 или 40 мм
- Для симметричных и ассиметричных по ширине дверей
- В комплекте: 1 каретка с шарикоподшипником, направляющая верхняя 1 м, 1 верхняя петля-ножницы с пружиной, 1 нижняя петля-ножницы, 1 петля нижняя подпятниковая, 2 торцевые заглушки, 1 регулировочный ключ, крепеж

Складная дверь с ассиметричными створками

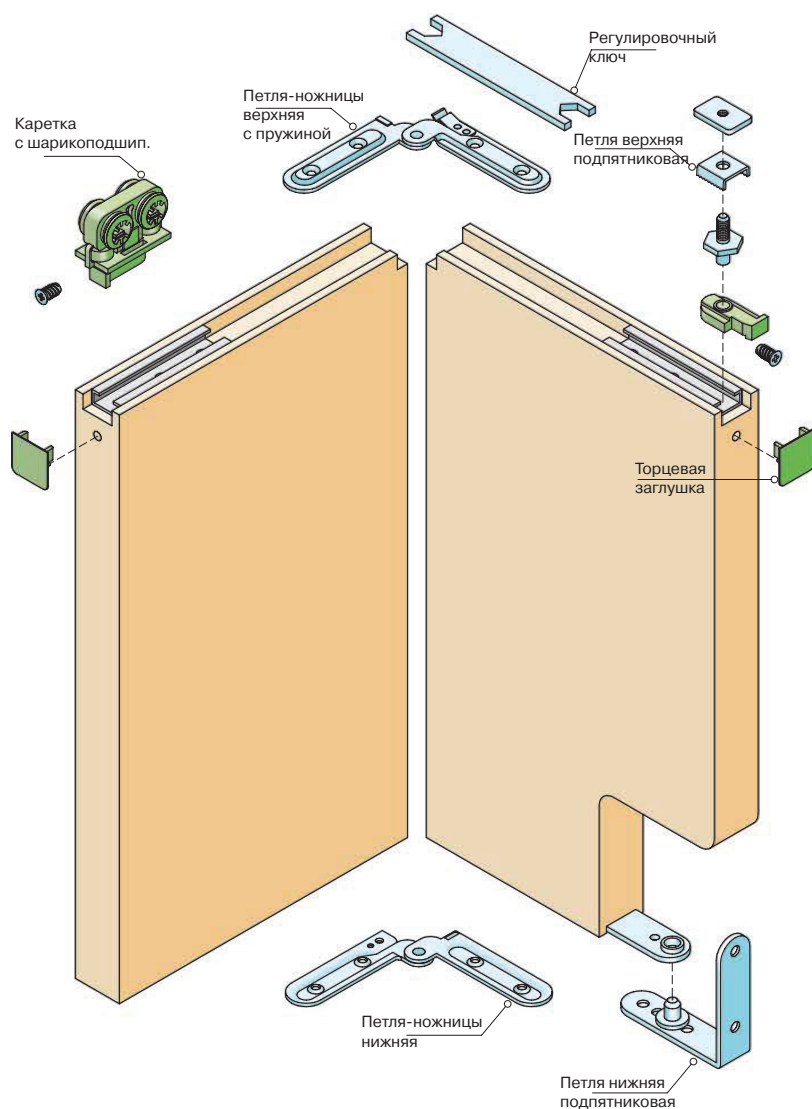
Размеры для монтажа ассиметричных дверей те же самые, что для симметричных дверей, за исключением размера «К» для позиционирования верхнего алюминиевого профиля для крепления каретку с роликами.

Дверь со створками толщиной 30 мм	Дверь со створками толщиной 40 мм
<p>K = 8 мм Для открывания на угол 105° (рекомендовано)</p>	<p>K = 25 мм Для открывания на угол 105° (рекомендовано)</p>
<p>K = 16 мм Для открывания на угол 90°</p>	<p>K = 36 мм Для открывания на угол 90°</p>



Фурнитура Sisco Systems (Италия) для складных дверей

Складная дверь с симметричными по ширине створками

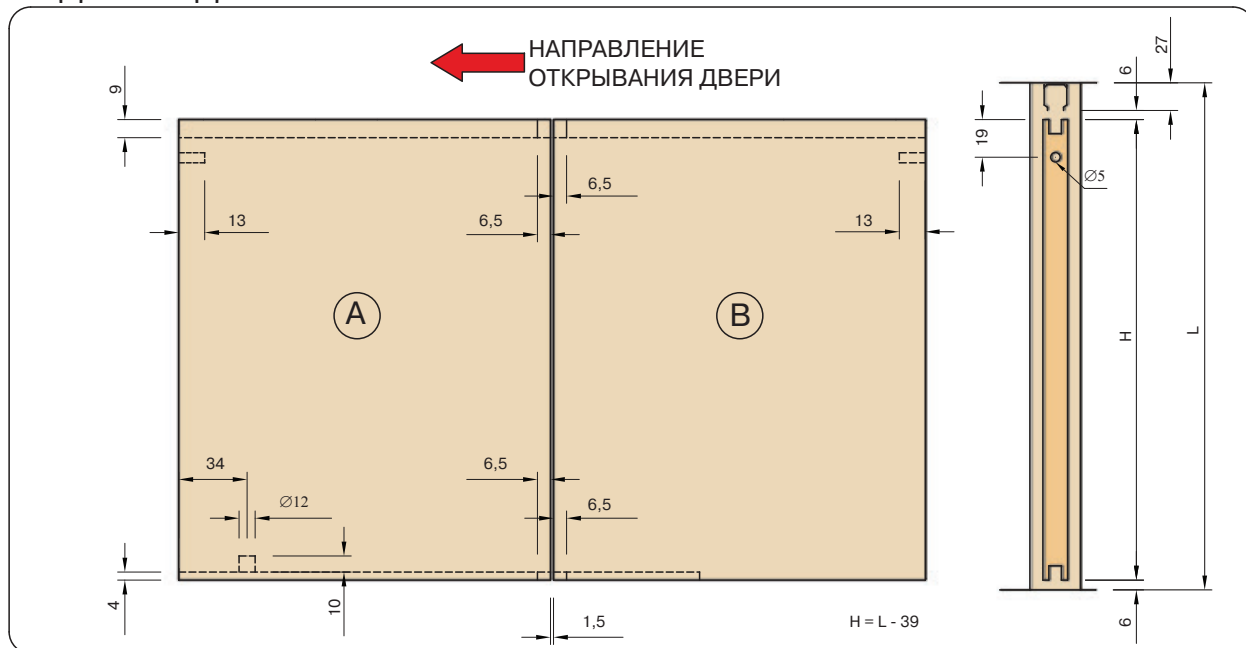


Фурнитура Sisco Systems (Италия) для складных дверей

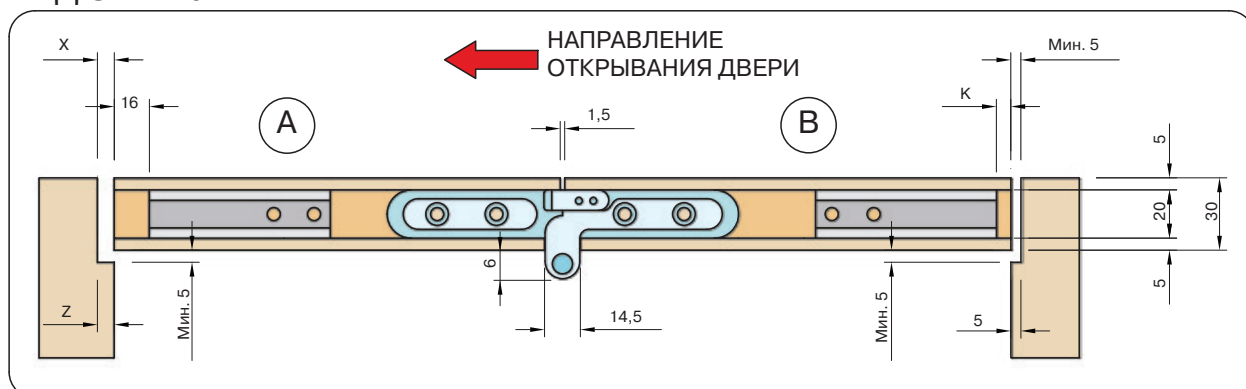
СХЕМА СВЕРЛЕНИЯ ДВЕРИ –

СИММЕТРИЧНЫЕ ПО ШИРИНЕ СТВОРКИ ТОЛЩИНОЙ 30 ММ

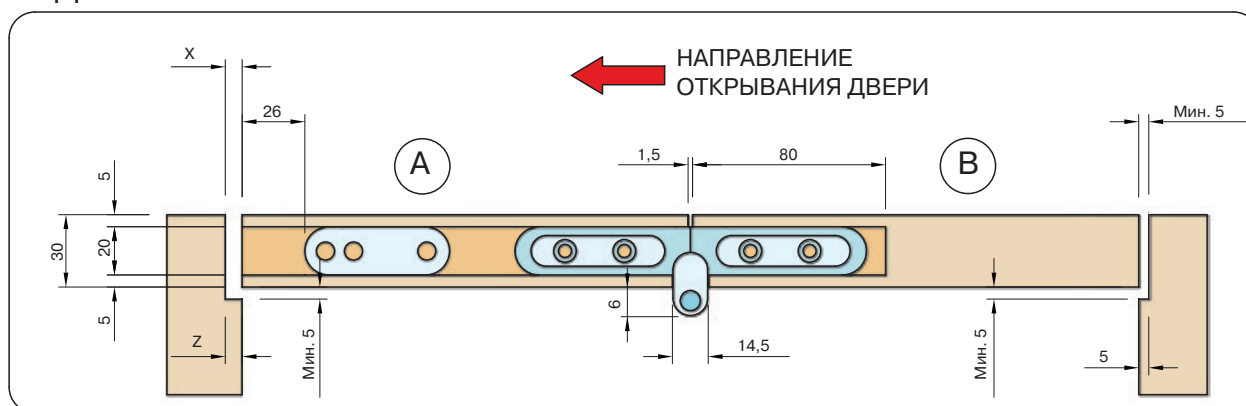
ВИД СПЕРЕДИ



ВИД СВЕРХУ



ВИД СНИЗУ



X = 6 мм с нижней подпятниковой петлей в линию с дверной коробки

X = 9 мм с нижней подпятниковой петлей снаружи дверной коробки

Z = X

K = 8 мм для открывания на угол 105° (рекомендовано)

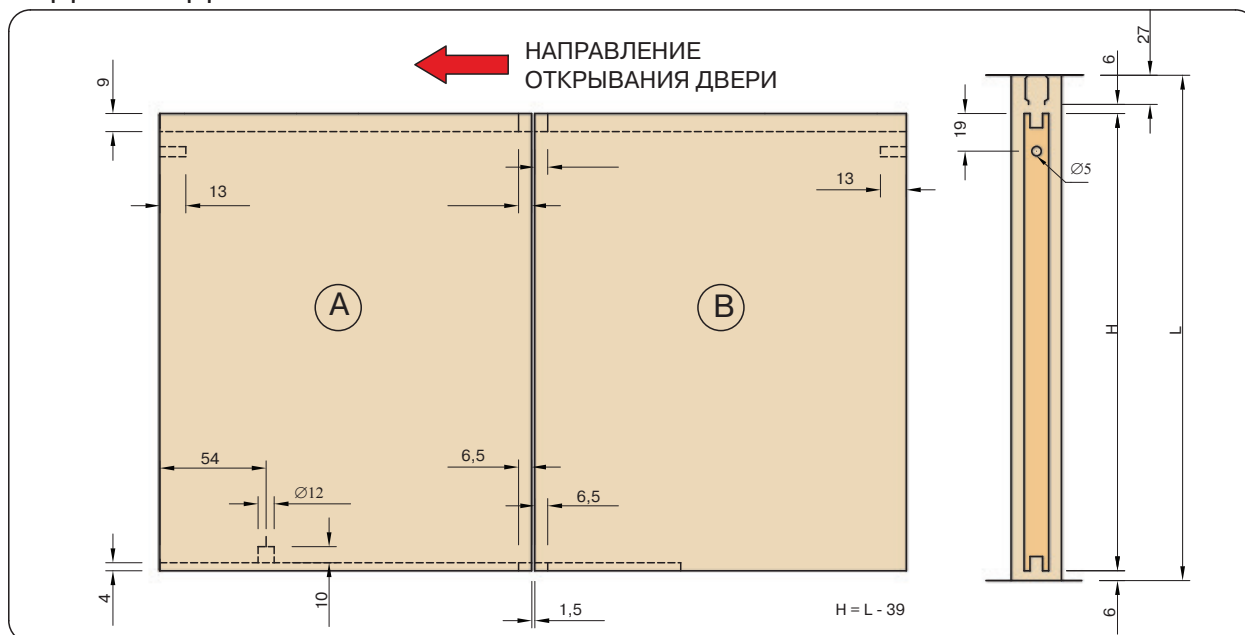
K = 16 мм для открывания на угол 90°

Фурнитура Sisco Systems (Италия) для складных дверей

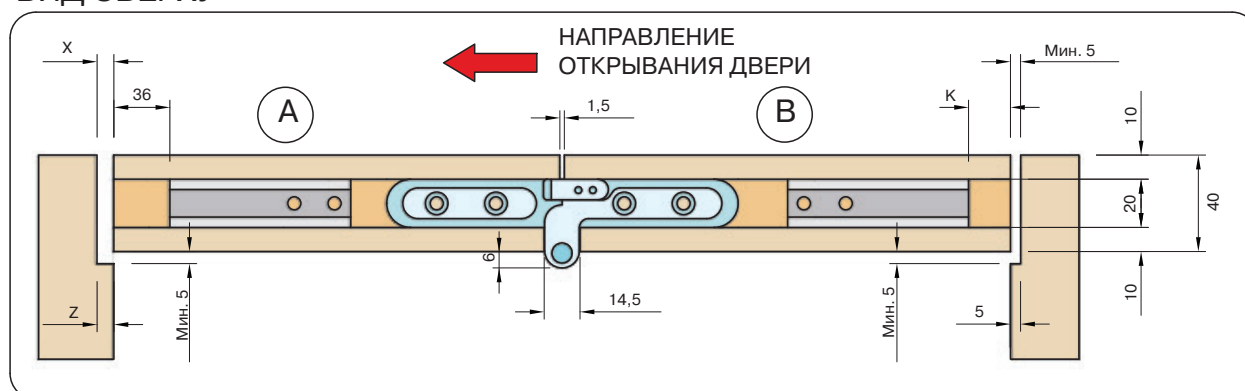
СХЕМА СВЕРЛЕНИЯ ДВЕРИ –

СИММЕТРИЧНЫЕ ПО ШИРИНЕ СТВОРКИ ТОЛЩИНОЙ 40 мм

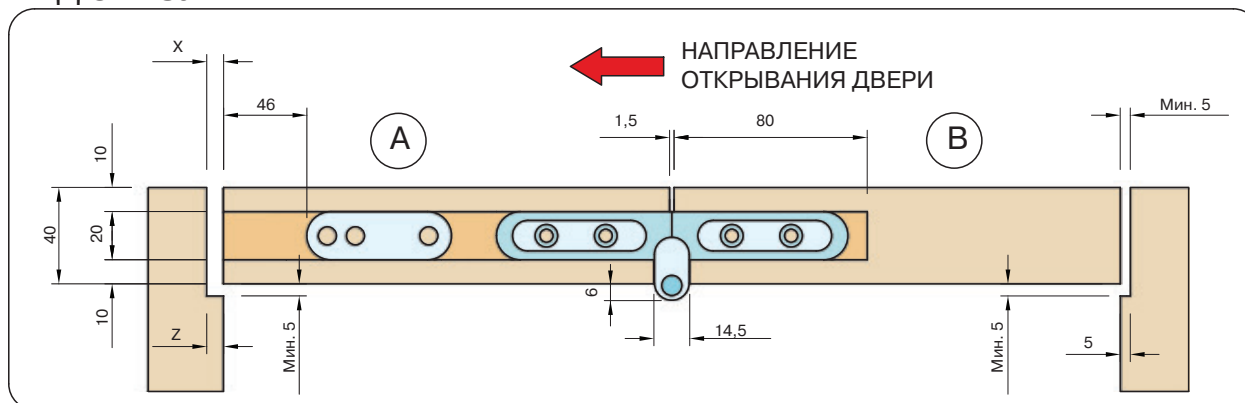
ВИД СПЕРЕДИ



ВИД СВЕРХУ



ВИД СНИЗУ



X = 6 мм с нижней подпятниковой петлей в линию с дверной коробки

X = 9 мм с нижней подпятниковой петлей снаружи дверной коробки

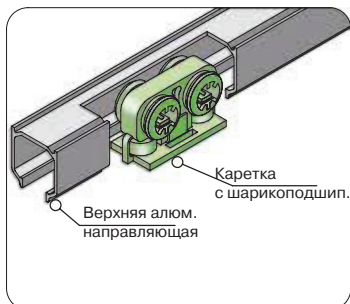
Z = X

K = 25 мм для открывания на угол 105° (рекомендовано)

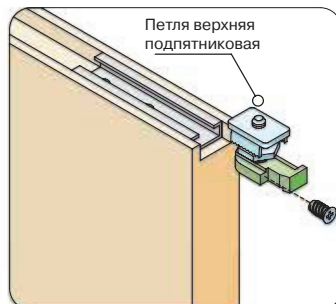
K = 36 мм для открывания на угол 90°

Фурнитура Sisco Systems (Италия) для складных дверей

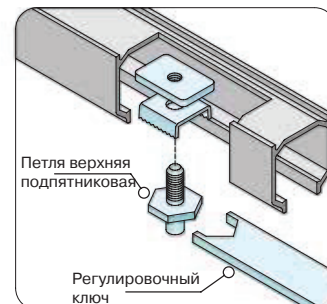
МОНТАЖ



Вставить каретку в верхнюю
алюминиевую направляющую



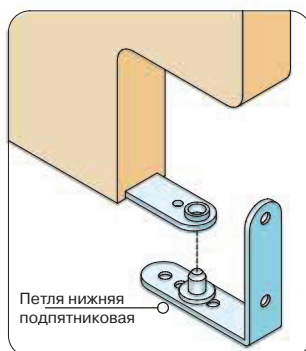
Вставить верхнюю
подпятниковую петлю в паз
в крепежный алюминиевый
профиль и затем прикрутить
посредством «евровинта»



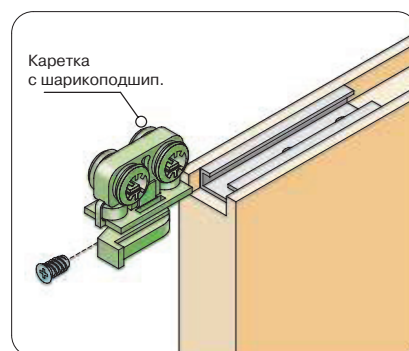
Вставить верхнюю подпятни-
ковую петлю сбоку в верхнюю
алюминиевую направляющую
и закрепить петлю с помощью
регулировочного ключа



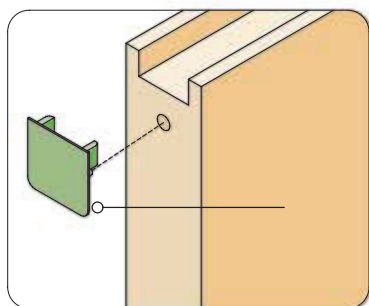
Прикрутите нижнюю
подпятниковую петлю к
дверной коробке



Прикрутите овальную пла-
стину под дверным полот-
ном и наденьте ее на ниж-
нюю подпятниковую петлю



Вставьте каретку сбоку в крепежный
алюминиевый профиль и закрепите
его посредством евроинта



Вставьте концевую заглушку
в соответствующие отверстия
на обеих сторонах