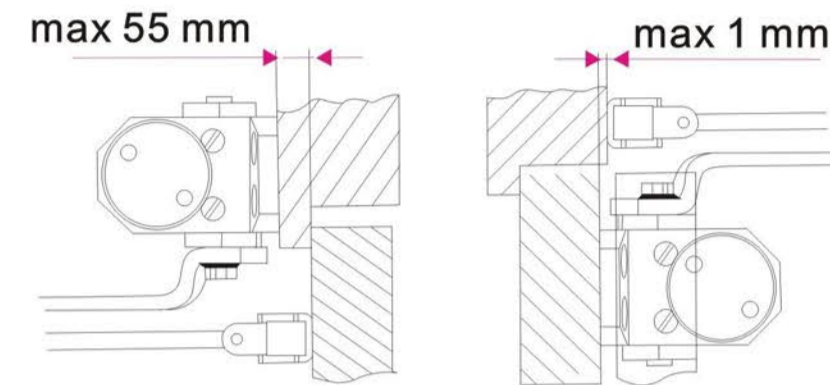
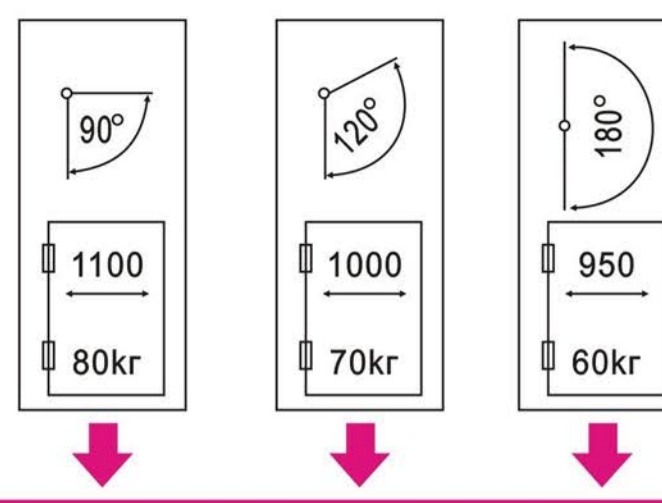


Схема инструкция по установке дверного доводчика Elementis 603

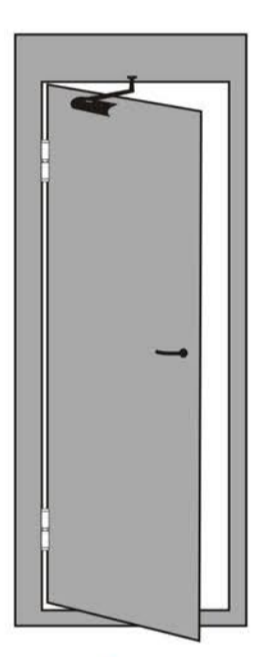
Заказные артикулы ТБМ: ELM0100.07, ELM0100.05, ELM0100.01.

ПРАВИЛА ПО ЭКСПЛУАТАЦИИ

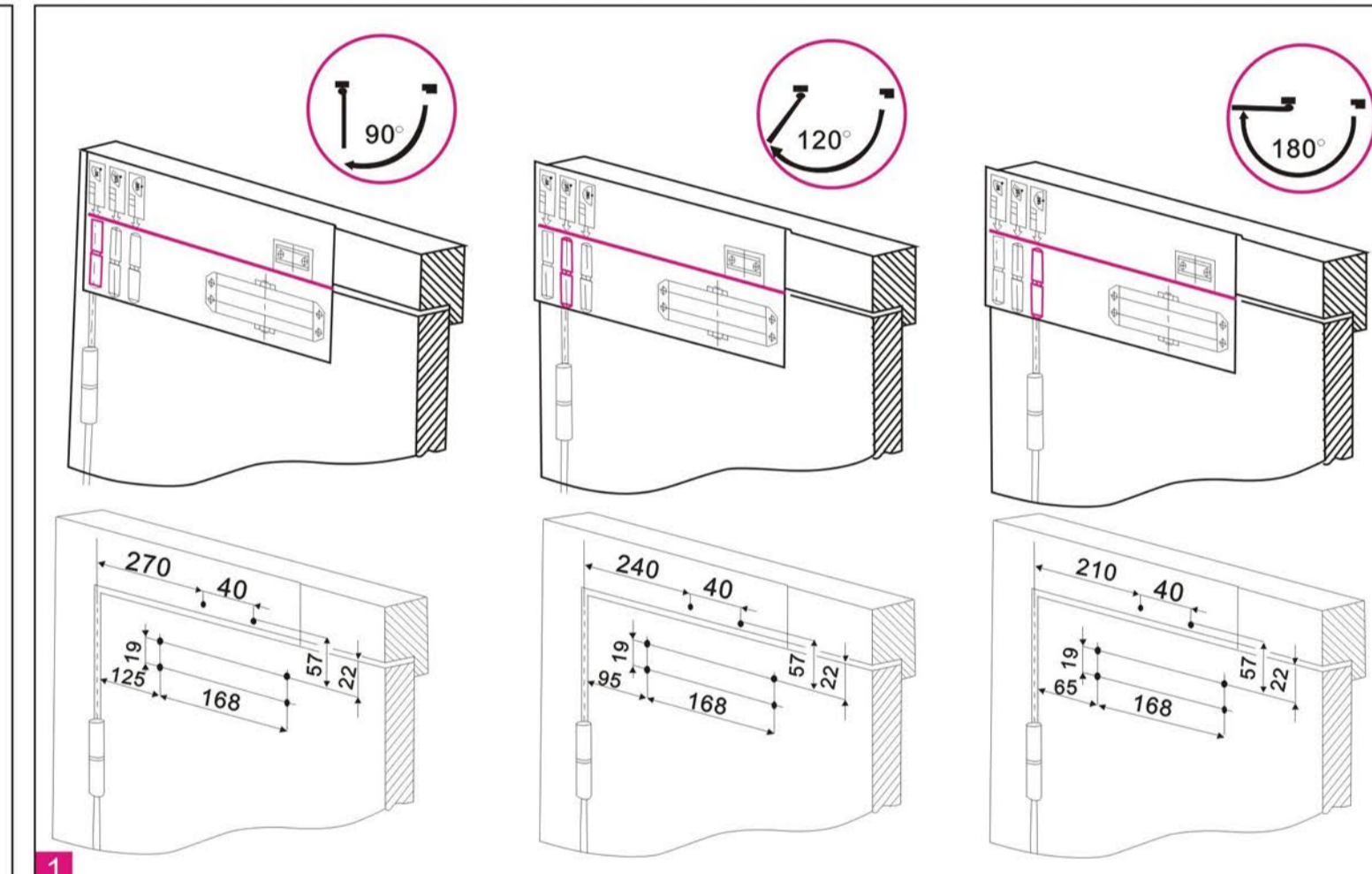
- Температурный режим эксплуатации от -30° до +35° С;
- Не допускается самостоятельная разборка доводчика (внутри мощная пружина - ОПАСНО!);
- Не допускается установка доводчика на неровную поверхность (деформация корпуса ведет к его поломке);
- Не рекомендуется разъединять шарнир рычага в процессе эксплуатации доводчика;
- Регулировочные винты скорости закрывания должны быть обращены в сторону петель (см. схему);
- Каждый месяц проверяйте затяжку винтов и шурупов;
- Дверной доводчик нуждается в сезонной регулировке;
- При значительном изменении температуры окружающего воздуха обязательно отрегулируйте скорость закрывания и доводки двери;
- Рекомендуется устанавливать доводчик внутри помещения;
- Из-за влажности воздуха бумажные шаблоны могут менять размер. Настоящие установочные размеры указаны на рисунке.
- Не допускается принудительное закрывание двери с установленным доводчиком



Установка доводчика на полотно двери



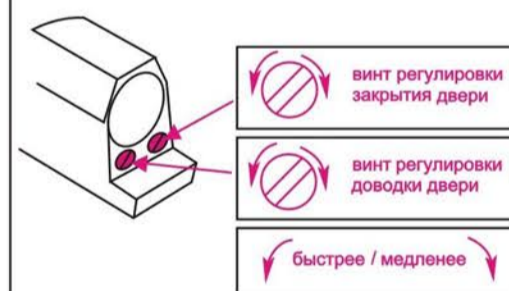
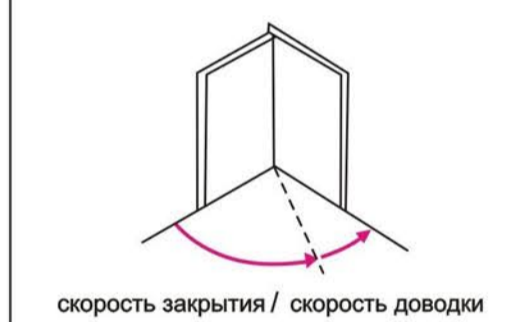
Дверь открывается на себя 90°/120°/180°



РЕГУЛИРОВКИ

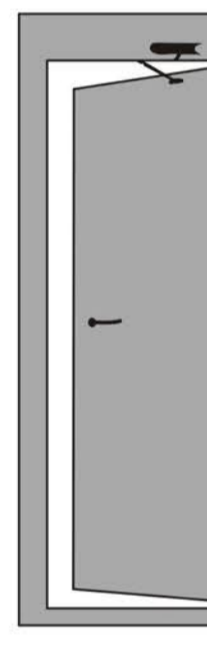
Закрывание и доводка регулируются 2 винтами. Сначала отрегулируйте скорость закрывания, далее скорость доводки двери.

ВНИМАНИЕ!
Обозначение регулировочных винтов указаны на обратной стороне доводчика
LATCH - скорость доводки
CLOSING - скорость закрывания
Не извлекайте регулировочные винты. Скорость закрывания регулируется полным оборотом винта.
- по часовой стрелке для уменьшения
- против часовой стрелки для увеличения

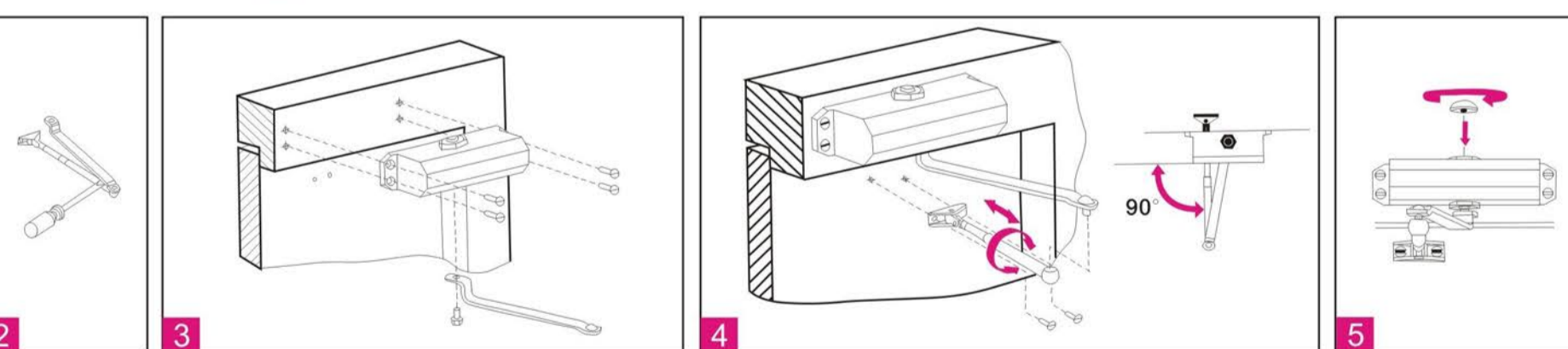
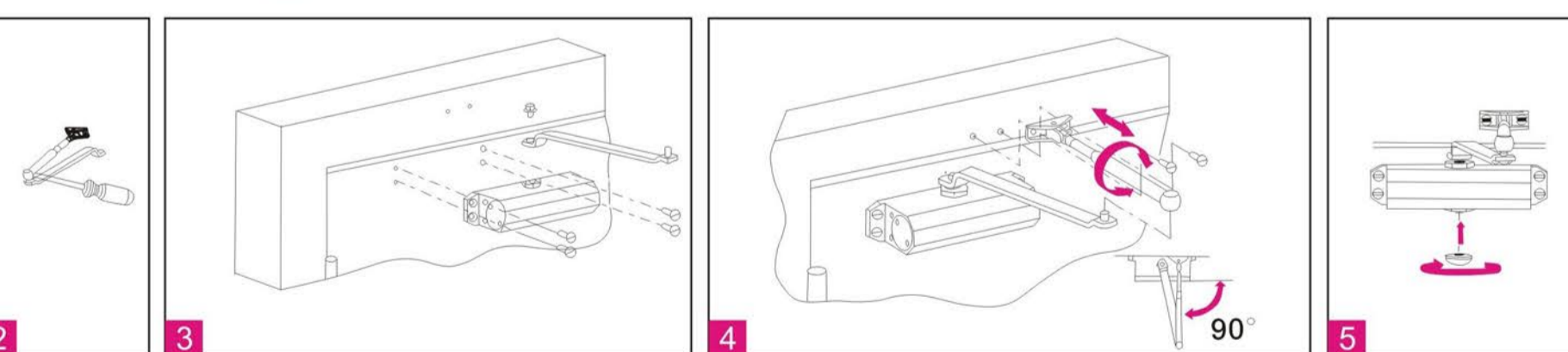
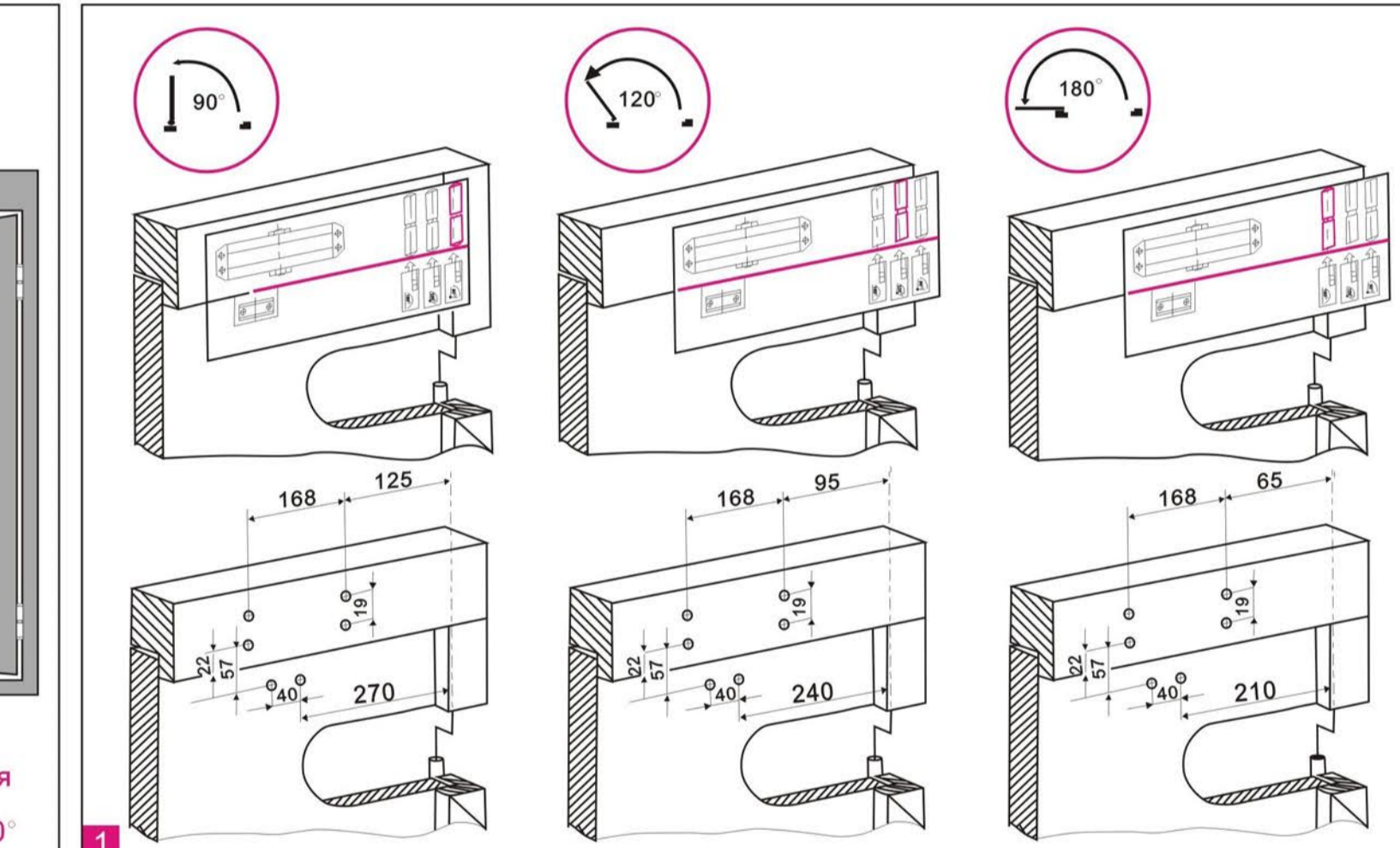


Завод-изготовитель оставляет за собой право вносить изменения в конструкцию доводчика без уведомления потребителя!

Установка доводчика на короб двери



Дверь открывается от себя 90°/120°/180°



ГАРАНТИИ ИЗГОТОВИТЕЛЯ

- Изготовитель гарантирует безотказную работу доводчика при строгом соблюдении потребителем требований по транспортированию, хранению и эксплуатации доводчика. Гарантия изготовителя 500000 циклов открывания – закрывания двери.
- Претензии не принимаются, если неисправность (повреждение), возникла в результате небрежного обращения потребителя с изделиями (деформация, рассверливание, сварка и т.д.) или при несоблюдении правил установки и эксплуатации.

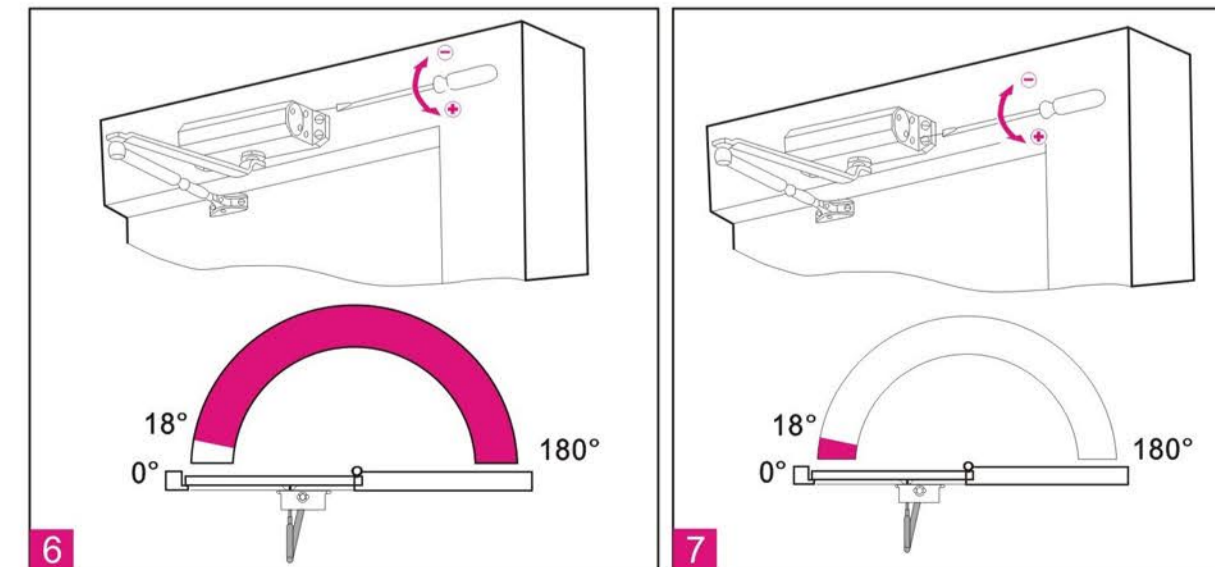
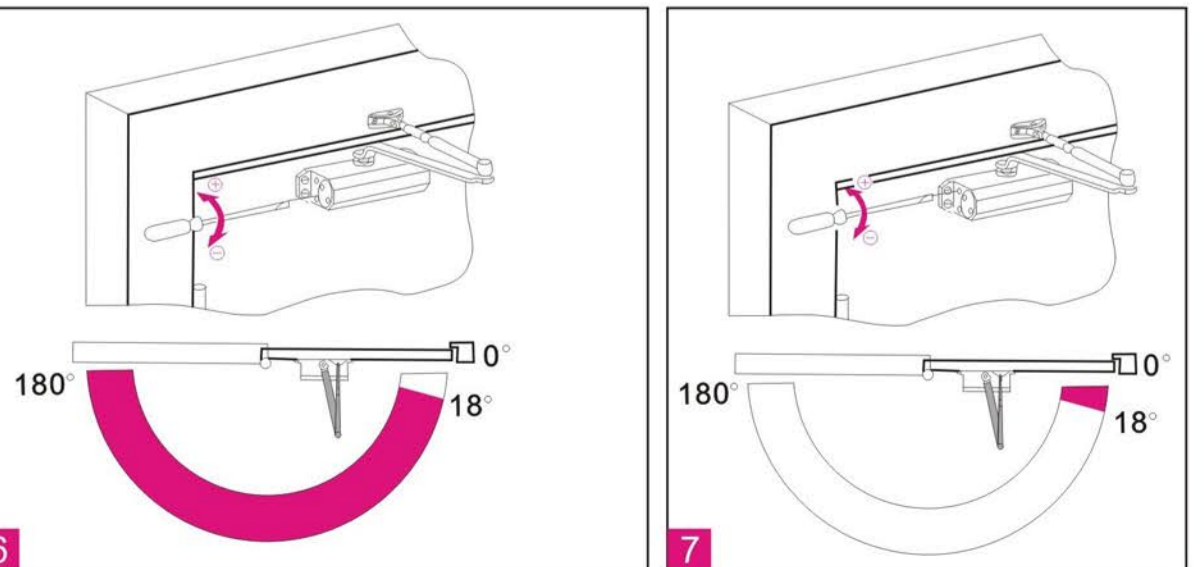
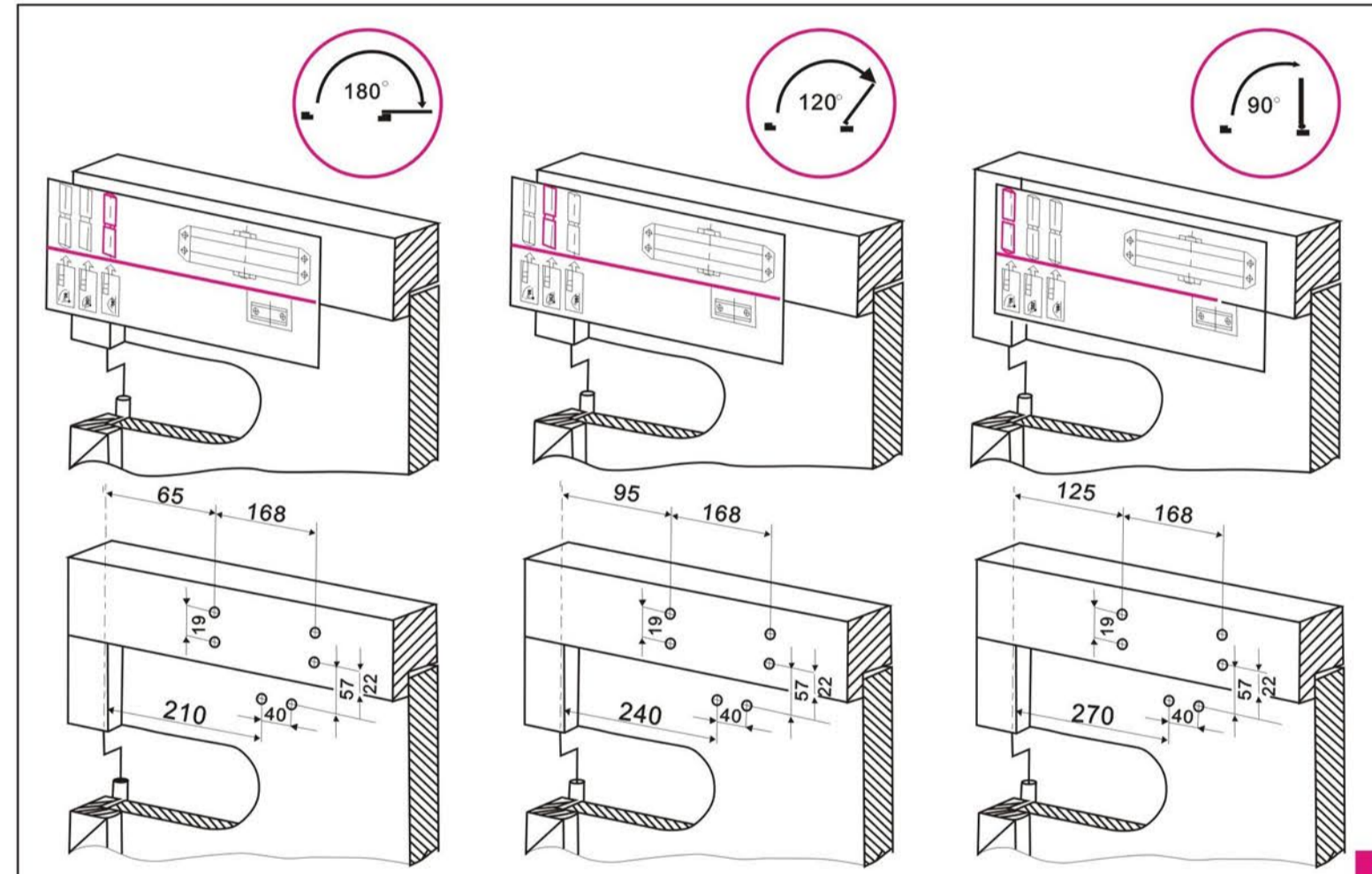
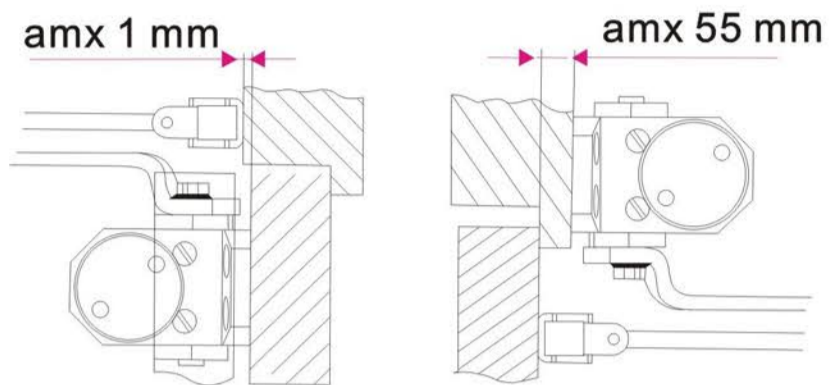
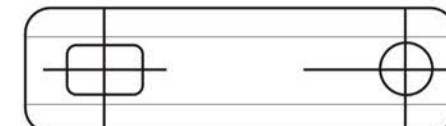
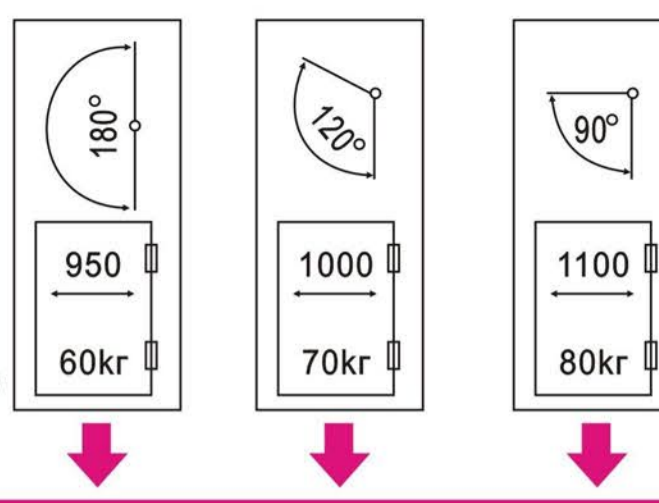


Схема инструкция по установке дверного доводчика Elementis 603

Заказные артикулы ТБМ: ELM0100.07, ELM0100.05, ELM0100.01.

ПРАВИЛА ПО ЭКСПЛУАТАЦИИ

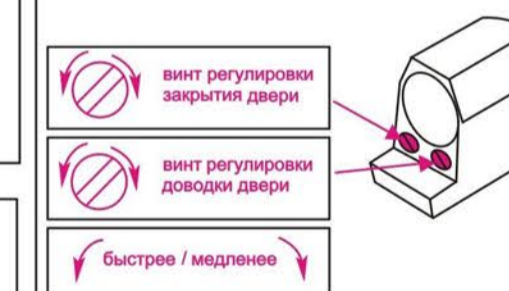
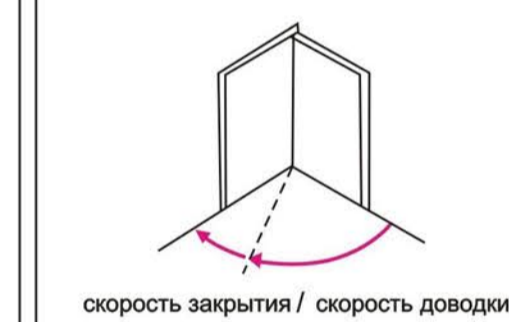
- Температурный режим эксплуатации от -30° до +35° С;
- Не допускается самостоятельная разборка доводчика (внутри мощная пружина - ОПАСНО!);
- Не допускается установка доводчика на неровную поверхность (деформация корпуса ведет к его поломке);
- Не рекомендуется разъединять шарнир рычага в процессе эксплуатации доводчика;
- Регулировочные винты скорости закрывания должны быть обращены в сторону петель (см. схему);
- Каждый месяц проверяйте затяжку винтов и шурупов;
- Дверной доводчик нуждается в сезонной регулировке;
- При значительном изменении температуры окружающего воздуха обязательно отрегулируйте скорость закрывания и доводки двери;
- Рекомендуется устанавливать доводчик внутри помещения;
- Из-за влажности воздуха бумажные шаблоны могут менять размер. Настоящие установочные размеры указаны на рисунке.



РЕГУЛИРОВКИ

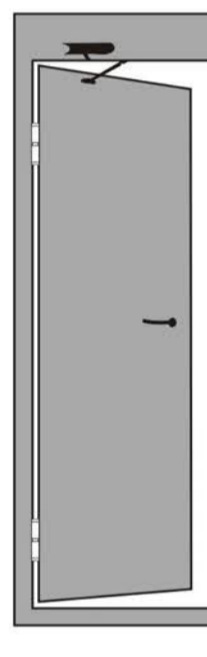
Закрывание и доводка регулируются 2 винтами. Сначала отрегулируйте скорость закрывания, далее скорость доводки двери.

ВНИМАНИЕ!
Обозначение регулировочных винтов указаны на обратной стороне доводчика
LATCH - скорость доводки
CLOSING - скорость закрывания
Не извлекайте регулировочные винты. Скорость закрывания регулируется полным оборотом винта.
- по часовой стрелке для уменьшения
- против часовой стрелки для увеличения

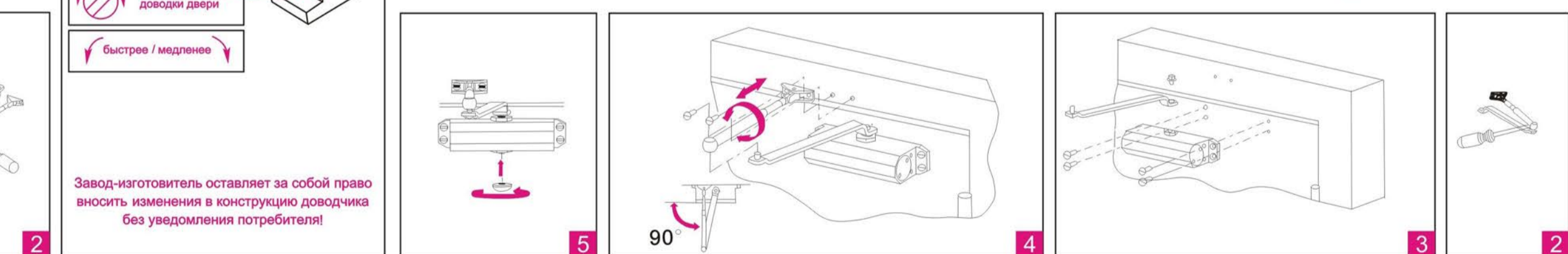
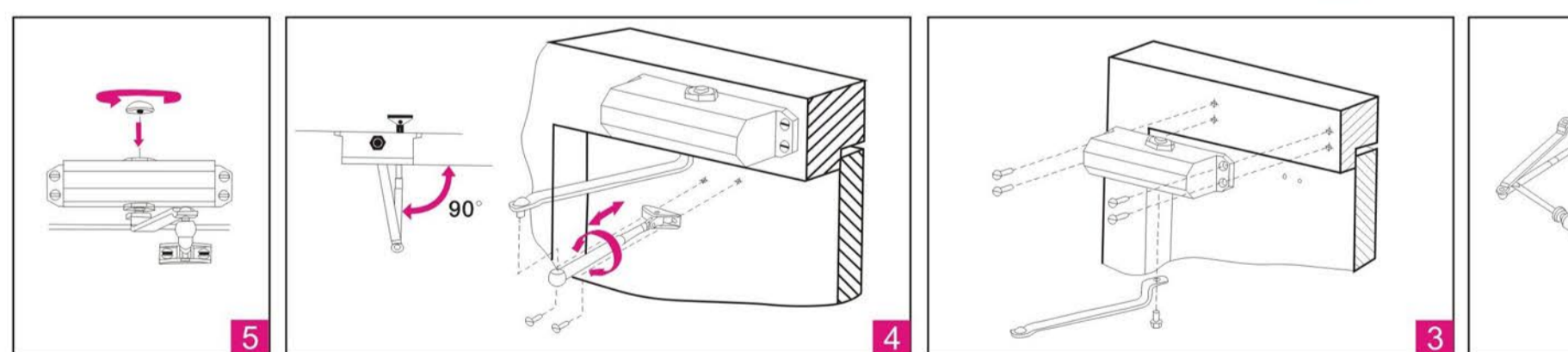
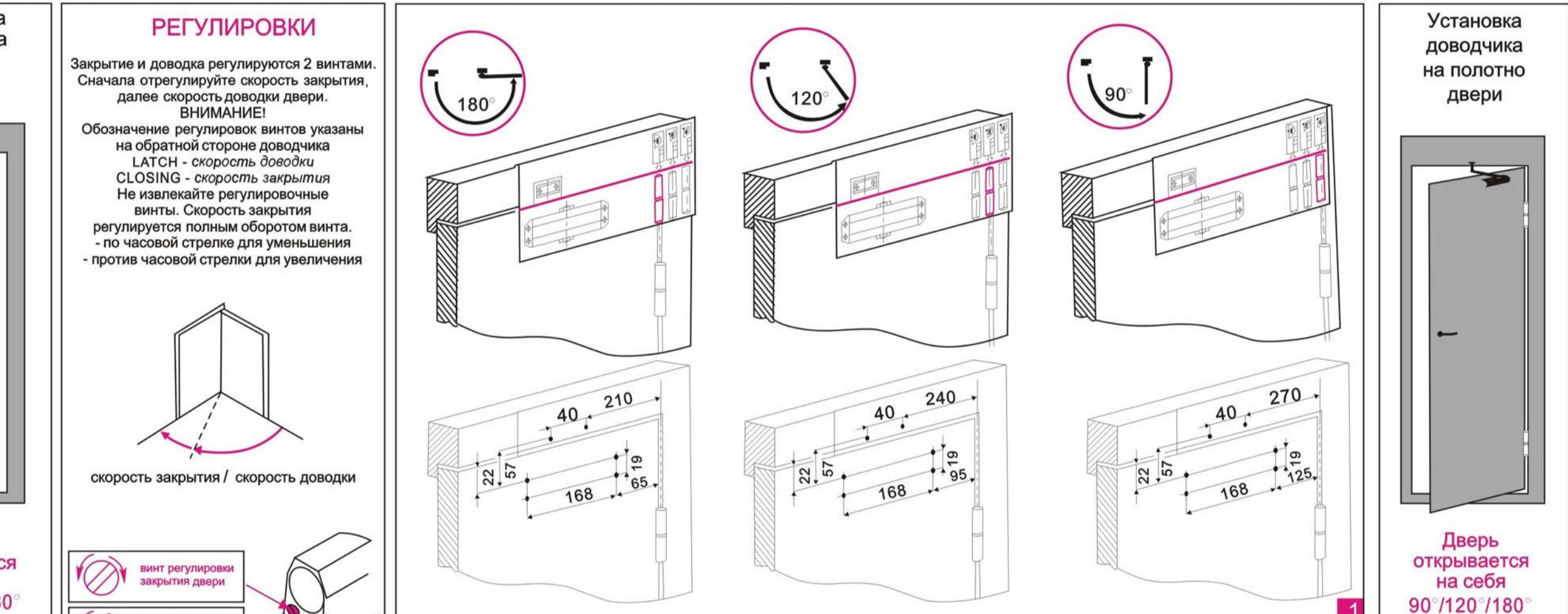


Завод-изготовитель оставляет за собой право вносить изменения в конструкцию доводчика без уведомления потребителя!

Установка доводчика на короб двери



Дверь открывается от себя 90°/120°/180°



ГАРАНТИИ ИЗГОТОВИТЕЛЯ

- Изготовитель гарантирует безотказную работу доводчика при строгом соблюдении потребителем требований по транспортированию, хранению и эксплуатации доводчика. Гарантия изготовителя 500000 циклов открывания – закрывания двери.
- Претензии не принимаются, если неисправность (повреждение), возникла в результате небрежного обращения потребителя с изделиями (деформация, рассверливание, сварка и т.д.) или при несоблюдении правил установки и эксплуатации.

