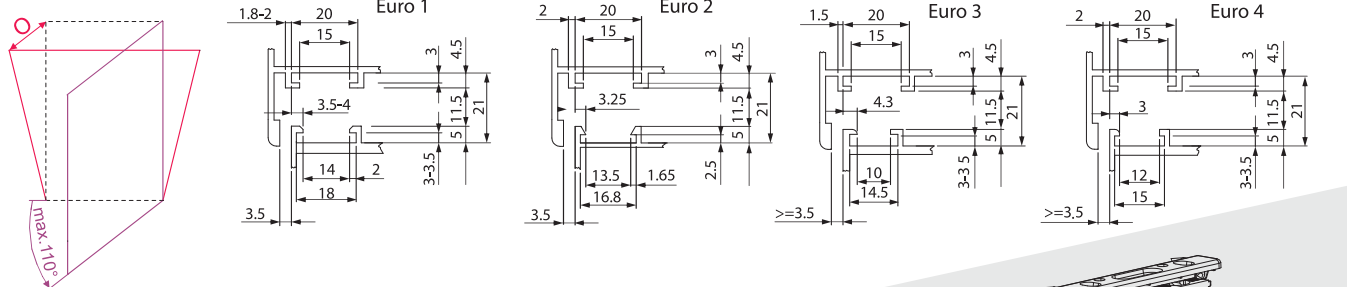
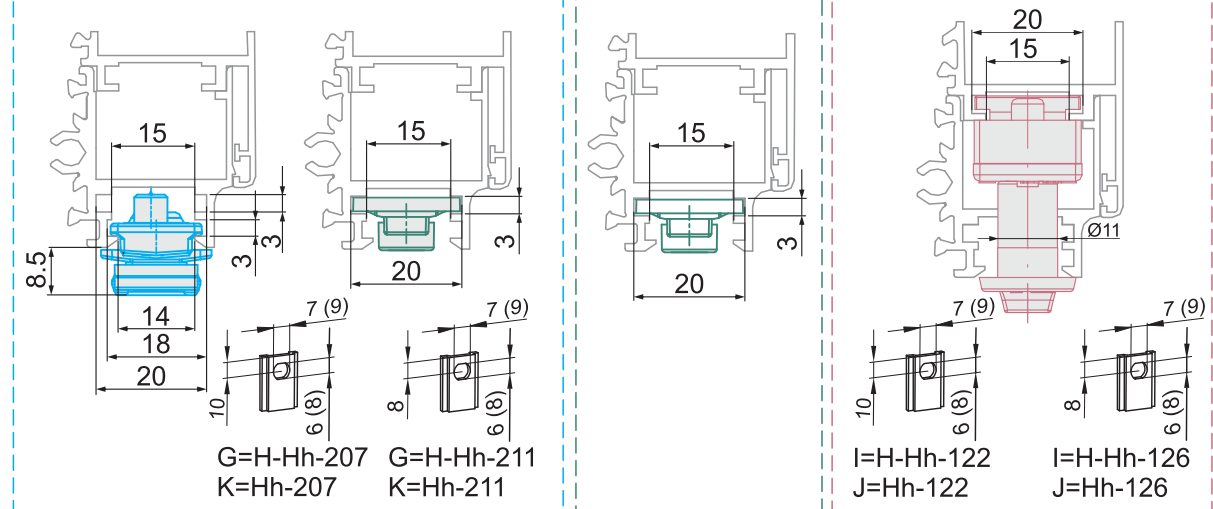


Lubricating grease:
 FOR 2 EP (Lithium EP
 lubricating greases)
 ISO L - XCCHB 2
 DIN 51 502:KP 2K-30
 SRPS B.H.624
 Remark:
 Lubricate after every
 5000 tilt and turn cycles.

2101.00
Maksimalna nosivost
 Maximum load capacity
80 kg
Ugao otvaranja
 Opening angle
110°



4115.18R(L) $\varnothing = 175$
 4116.18R(L) $\varnothing = 135$

	1110.00	1101.30	1110.00	1101.30
A	L-523	L-523	L-444	L-444
B	Hh-261	Hh-210	Hh-261	Hh-210
C	Hh-257	Hh-206	Hh-257	Hh-206
F	395	395	319	319
D	L/2-161	L/2-161	L/2-161	L/2-161
D1	L/2-115	H/2-197	L/2-115	H/2-197
E	H/2-197	H/2-151	H/2-197	H/2-151
E1	H/2-151	H/2-151	H/2-151	H/2-151
M	162	162	162	162
N	L-851	L-851	L-851	L-851

	1110.00	1101.30	1110.00	1101.30
A	L-519	L-519	L-440	L-440
B	Hh-257	Hh-206	Hh-257	Hh-206
C	Hh-253	Hh-202	Hh-253	Hh-202
F	395	395	319	319
D	L/2-157	L/2-157	L/2-157	L/2-157
D1	L/2-111	H/2-193	L/2-111	H/2-193
E	H/2-193	H/2-147	H/2-193	H/2-147
E1	H/2-147	H/2-147	H/2-147	H/2-147
M	162	162	162	162
N	L-847	L-847	L-847	L-847

Hh - Položaj pogonske ručice
 Hh - Position operating handle
 Hh - Расстояние от низа створки до центра ручки

L - Širina krila
 L - Sash width
 L - Ширина створки

H - Visina krila
 H - Sash height
 H - Высота створки

Specifikacija /Specification/Спецификация:

- Ručice/Handles/Ручки (1a: 1101.30; 1b: 1110.00; 1c: 1112.00)
- Zupčasta brava/Gear mechanism/Зубчатый управляющий механизм (2: 3113.50)
- Ugaoi prenosnik sa osiguračem/Corner transmission/Угловой переключатель с предохранителем (4070.20)
- Osnovna garnitura /Basic set/ Запирающий комплект для поворотно-откидной гарнитуры (4010.10 (4/1, 4/2, 4/3, 4/4, 4/5))
- Gornja skrivena spojica za okretno nagibno otvaranje (desna ili leva) /Concealed top hinge for turn and tilt mechanism (R/L)/ Петля для поворотно-наклонных окон (правая или левая) 5a: 4115.18 R (L) 5b: 4116.18 R (L)
- Donja skrivena spojica za okretno nagibno otvaranje (desna ili leva) /Concealed bottom hinge for turn and tilt mechanism/ Петля для поворотно-наклонных окон (4110.19 R (L))
- Dvodelni tuljak /Adjustable fastening pawl/ Цанга регулируемая (4010.27)
- Prihvatnik /Striker/ Ответная планка для цапфы (4010.03)
- Garnitura za dodatno zabravljivanje /Set for additional locking/ Устройство для запирания створки для поворотно-наклонных окон (комплект) (4010.40 (9/1, 9/2, 9/3, 9/4, 9/5))
- Pomoćne makaze /Auxiliary scissors/ Ножницы вспомогательные
- Prihvatnik za mikroventilaciju sa podešavanjem /Adjustable striker for microventilation/ Ответная планка для микровентиляции регулируемая (4010.60)
- Poklopac prihvatnika zabravljivača /Cover/ Обложка приемника (4010.06.03)
- Podesivi prihvatnik za ON okov /Adjustable striker/ Ответная планка регулируемая (4010.80)
- Dvodelni tuljak /Adjustable fastening pawl/ Цанга регулируемая (4130.27)
- Skrivena spojica za okretno otvaranje /Concealed hinges for turn opening/ Петля оконная (2101.00)
- Garnitura bravljena između spojica /Additional set locking elements between hinges/ Дополнительный (средний) прижим для поворотных створок (4045.00)
- Garnitura okova za fiksiranje krila prozora /Set for fixing additional sash/ Набор для фиксации поворотной створки (4106.00)
- Garnitura okova za fiksiranje krila prozora /Set for fixing additional sash/ Набор для фиксации поворотной створки (4001.00)
- Garnitura okova za fiksiranje krila prozora /Set for fixing additional sash/ Набор для фиксации поворотной створки (4005.10)
- Pomoćne makaze /Scissors/ Ножницы вспомогательные

H<1200, X=0
 1200≤H<1800 X=H/2
 1800≤H≤2400 X=H/3; Y=H/3

4130.27

- Na krajevima pogonskih letava i izbušiti otvore prema dimenzijama u tabeli u zavisnosti od raspoložive prese:
 - At the end of sliding bars drill holes according to dimensions in table and used punching press:
 - По краям подвижных пластин просверлить отверстия согласно размерам, приведенным в таблице, в зависимости от доступного пресса:

X 6.1 X 8/10

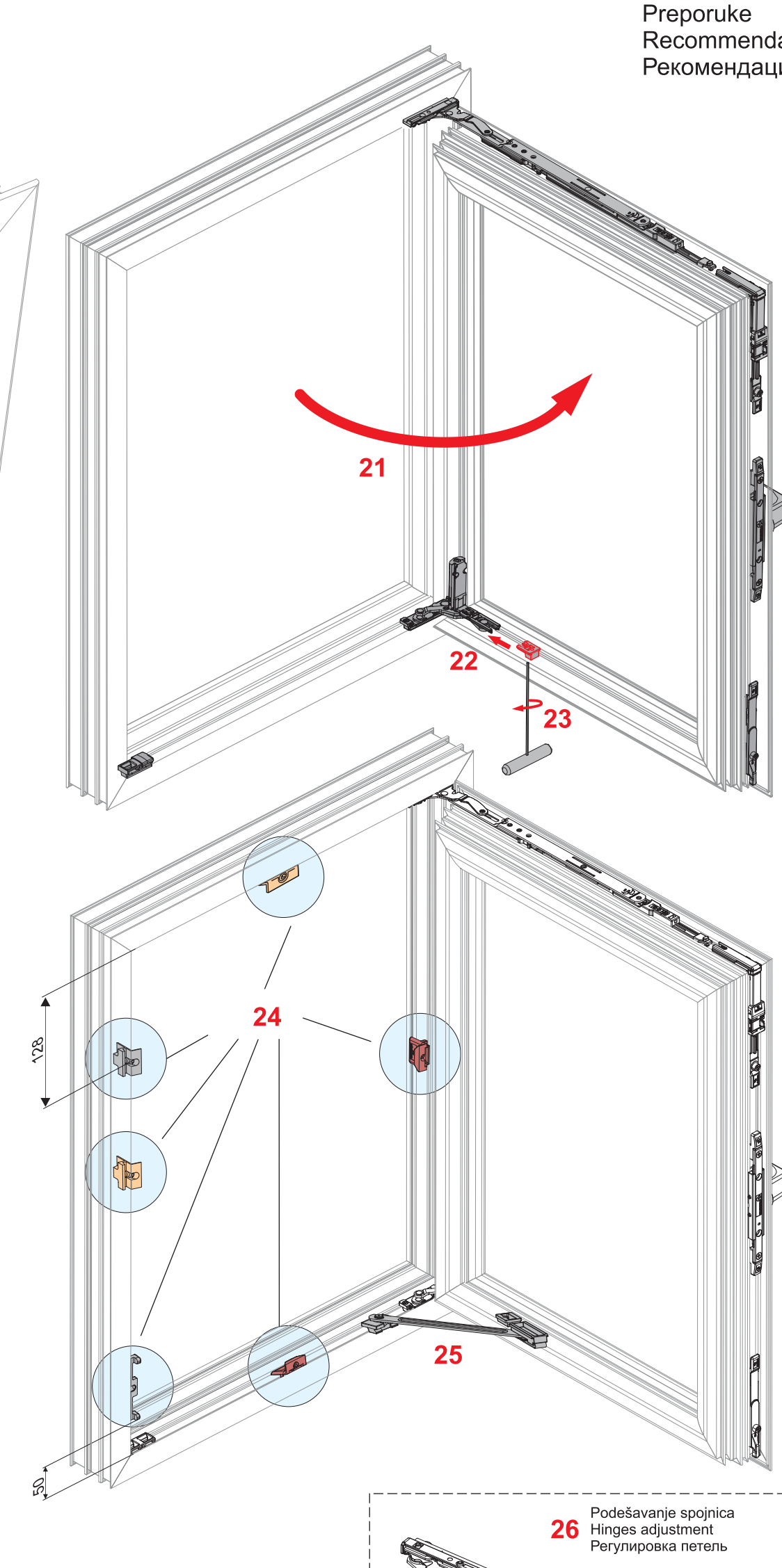
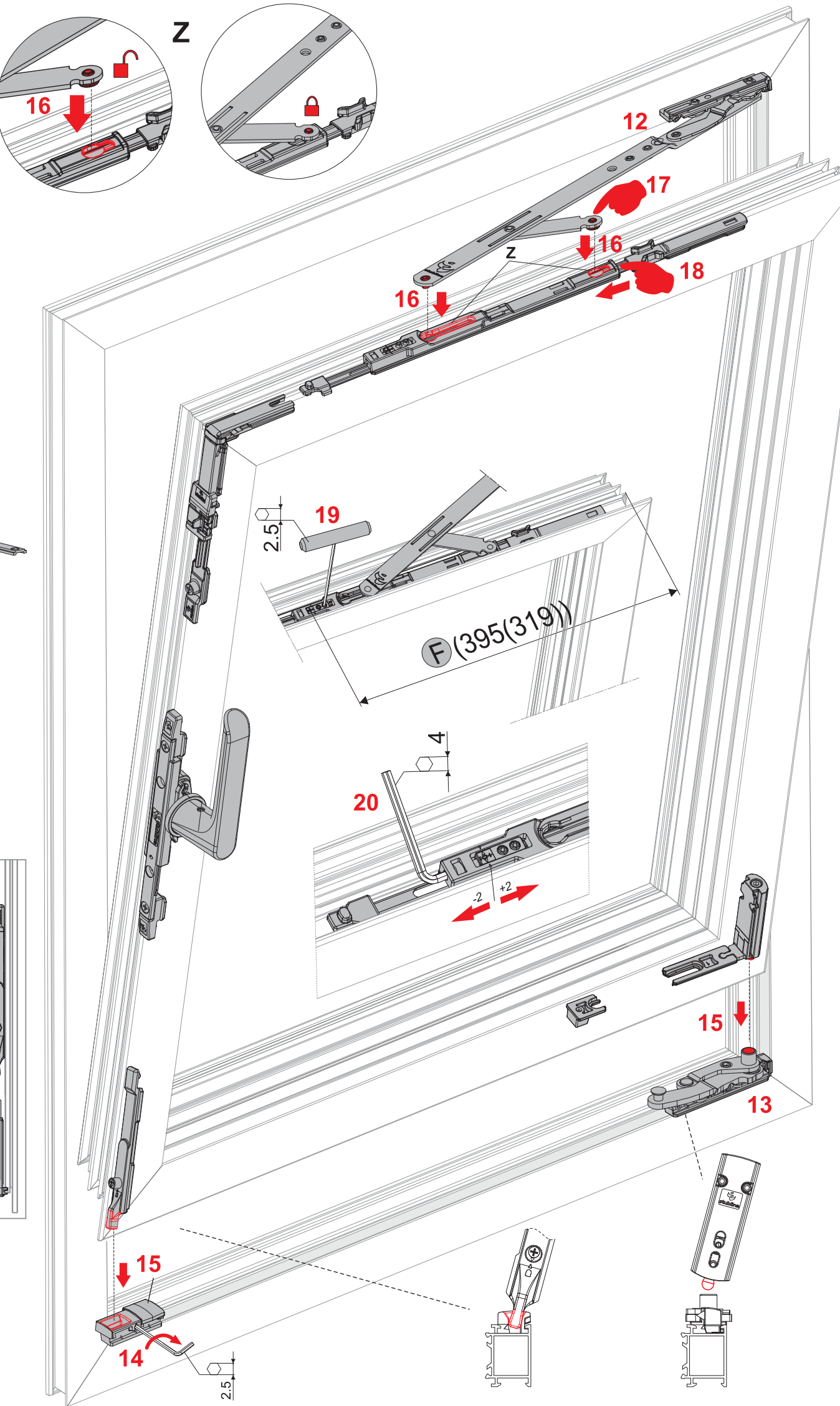
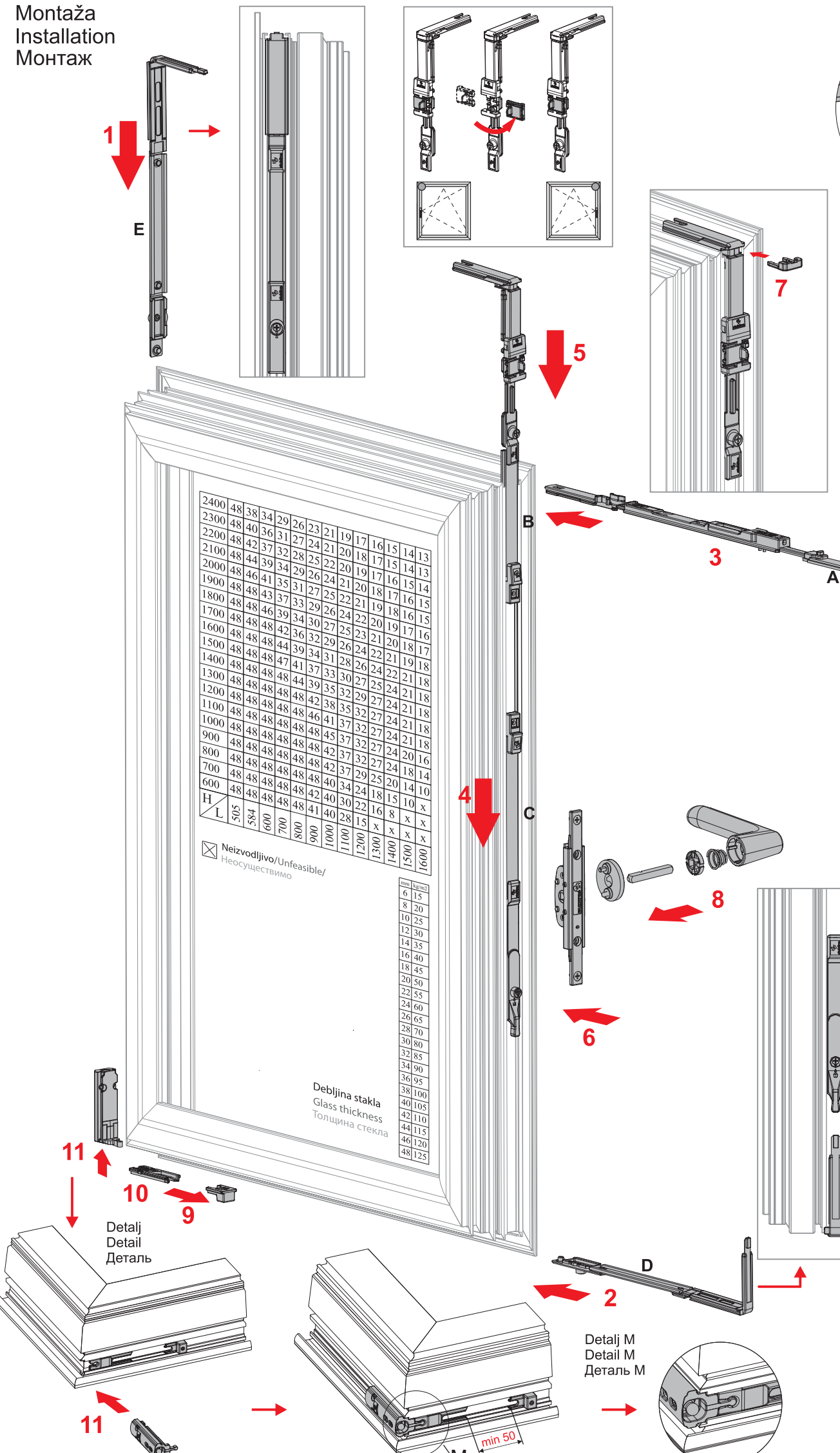
- Kupac po želji koristi i adaptere koji obezbeđuju tiši rad okova.
 - Buyer can choose to use plastic fittings for pins which provides smooth and silence movement of parts.
 - По желанию клиента могут быть использованы адаптеры, изолирующие звук при работе оконного механизма. В этом случае прижимные пластины просверливаются по схеме.

X 8.1 X 8/10

Artikal	X(mm)
4010.40.05	2,6
4010.40.06	1
4010.40.07	2

Gornja površina bočnog ugaoi prenosnika (1) mora da bude u ravni ili nža od gornje površine žljeba aluminijskog profila (2).
 Upper surface of additional corner transmission (1) has to be aligned or be under the upper surface of the groove (2).
 Верхняя поверхность бокового углового переключателя (1) должна быть в плоскости или ниже верхней поверхности паза алюминиевого профиля (2).

Montaža
Installation
Монтаж

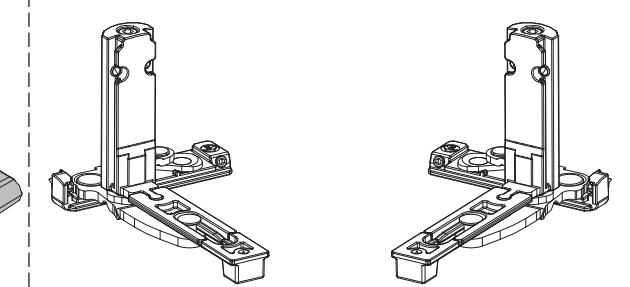


Preporuke
Recommendations
Рекомендации

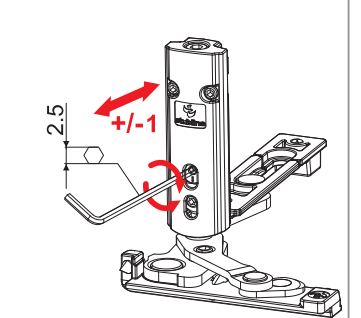
1112.00/1110.00 3113.50 4115.18 R (L)	1112.00/1110.00 3113.50 4116.18 R (L)
584 ≤ ŠK ≤ 1600 600 ≤ VK ≤ 2400	505 ≤ ŠK ≤ 583 600 ≤ VK ≤ 2400
VR min = 292	
1101.30 4115.18 R (L)	1101.30 4116.18 R (L)
584 ≤ ŠK ≤ 1600 600 ≤ VK ≤ 2400	505 ≤ ŠK ≤ 583 600 ≤ VK ≤ 2400
VR min = 235	

4110.19L
Donja spojnica - leva
Bottom-left hinge
Нижняя петля - левая

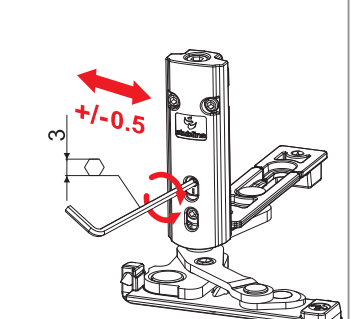
4110.19R
Donja spojnica - desna
Bottom-right hinge
Нижняя петля - правая



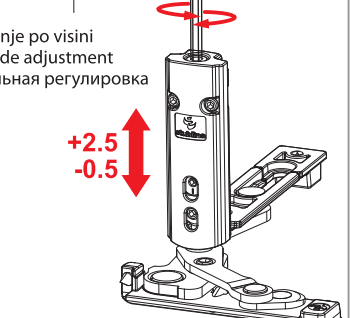
Horizontalno podešavanje krila
Horizontal adjustment of the sash
Горизонтальная регулировка створки



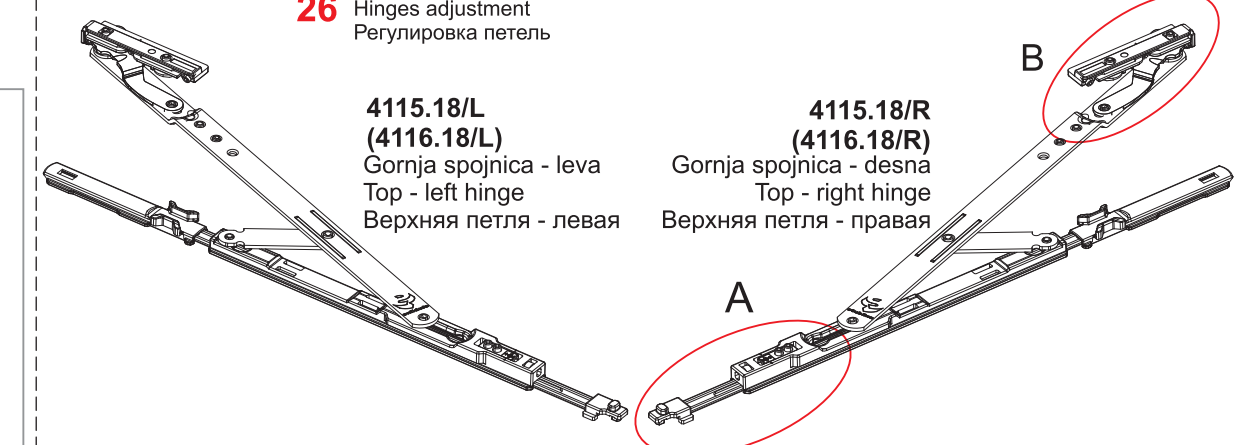
Podešavanje zaptivosti
Adjustment of the sealing pressure
Регулировка прижима



Podešavanje po visini
The altitude adjustment
Вертикальная регулировка



26 Podešavanje spojnice
Hinges adjustment
Регулировка петель



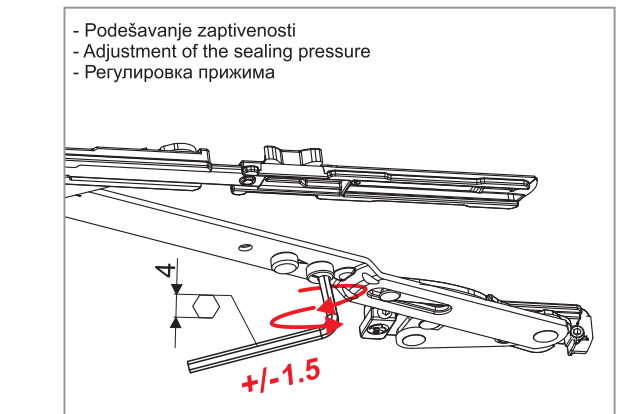
4115.18/L
(4116.18/L)
Gornja spojnica - leva
Top - left hinge
Верхняя петля - левая

4115.18/R
(4116.18/R)
Gornja spojnica - desna
Top - right hinge
Верхняя петля - правая

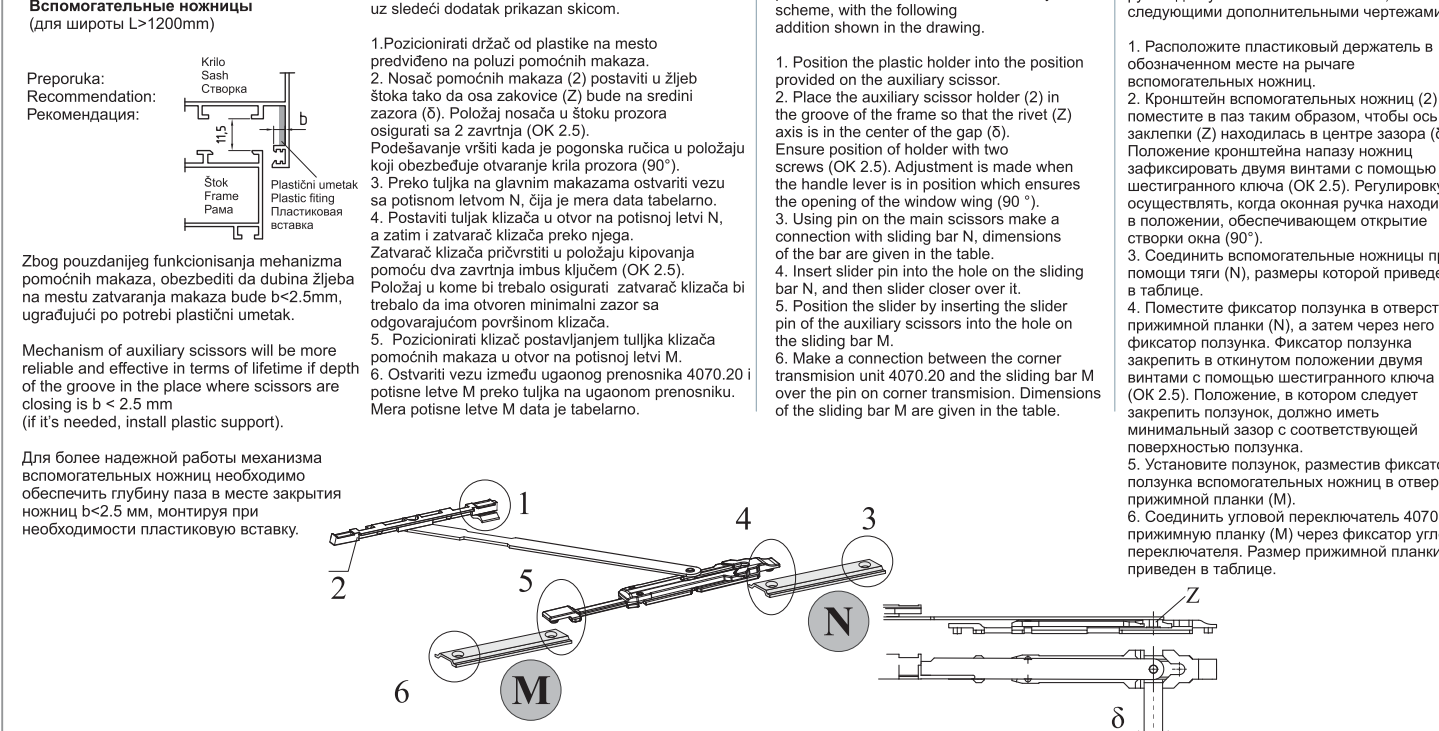
Detalj A /Detail A/ Деталь А



Detalj B /Detail B/ Деталь Б



Pomoćne makaze (za širine L>1200mm)
Auxiliary scissors (for sashes L>1200mm)
Вспомогательные ножницы (для ширины L>1200mm)



Uputstvo za montažu pomoćnih makaza /Installation manual for auxiliary scissors/ Инструкция по монтажу вспомогательных ножниц

Pri ugradnji pomoćnih makaza postupiti kao što je prikazano na glavnoj šemi za montažu, uz sledeći dodatni prikazan skicom.

1. Pozicionirati držač od plastike na mesto predviđeno na poluzi pomoćnih makaza.
2. Noslač pomoćnih makaza (2) postaviti u žleb štoka tako da osa zavisnice (Z) bude u sredini zazoru (5). Položaj noslača u štoku prozora osigurati sa 2 zavrtanja (OK 2.5).
3. Preko tuljka na glavnim makazama ostvariti vezu sa potisnom letvom N, čija je mera data tabelarno.
4. Poslaviti tuljak klizača u otvor na potisnoj letvi N, a zatim i zatvarač klizača preko njega. Zatvarač klizača pričvrstiti u položaju kipovanja pomoću dva zavrtanja imbus ključem (OK 2.5).
5. Pozicionirati klizač postavljajući tuljka klizača pomoćnih makaza u otvor na potisnoj letvi M.
6. Ostvariti vezu između ugaonog prenosioca 4070.20 i potisne letve M preko tuljka na ugaonom prenosiocu. Mera potisne letve M data je tabelarno.

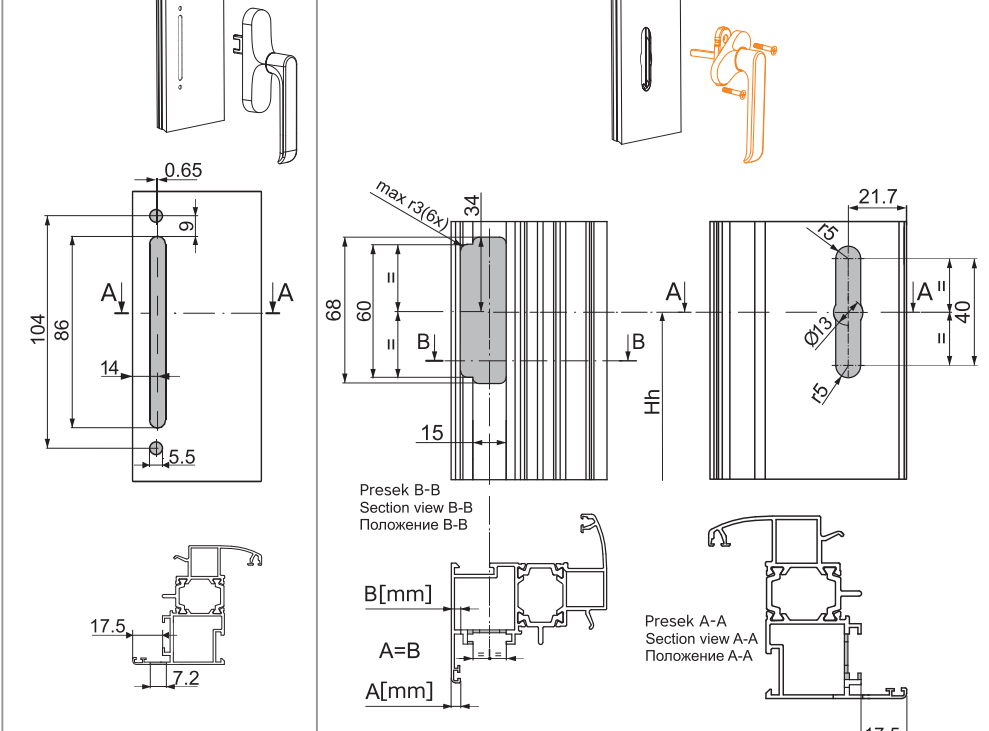
Preporuka:
Recommendation:
Рекомендация:

Zbog pouzdanijeg funkcionisanja mehanizma pomoćnih makaza, obezbediti da dubina žljeba na mestu zatvaranja makaza bude b<2.5mm, ugrađujući po potrebi plastični umetak.

Mechanism of auxiliary scissors will be more reliable and effective in terms of lifetime if depth of the groove in the place where scissors are closing is b < 2.5 mm, installing plastic support (if it's needed, install plastic support).

Для более надежной работы механизма вспомогательных ножниц необходимо обеспечить глубину паза в месте закрытия ножниц b<2.5 мм, монтируя при необходимости пластиковую вставку.

When installing auxiliary scissors, proceed as shown in the main assembly scheme, with the following addition shown in the drawing.



1. Расположите пластиковый держатель в обозначенном месте на рычаге вспомогательных ножниц.

2. Кронштейн вспомогательных ножниц (2) поместите в паз таким образом, чтобы ось заклики (Z) находилась в центре зазора (5).

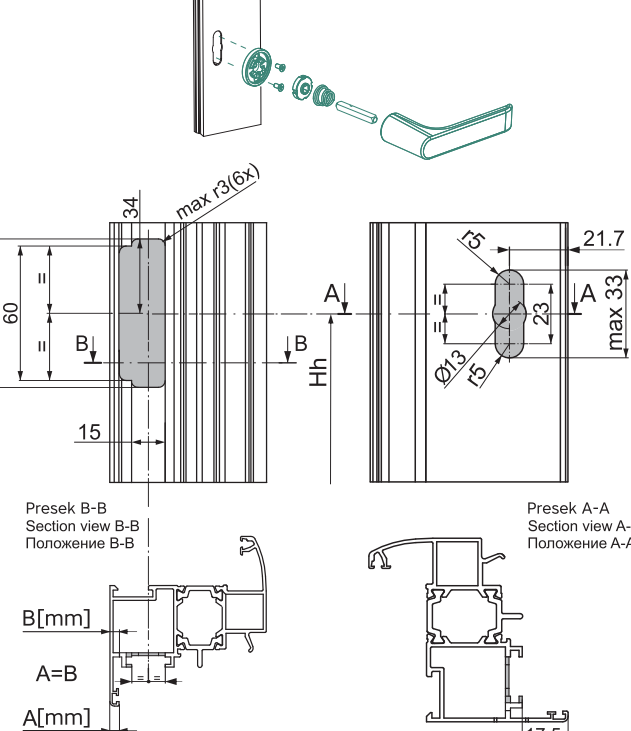
3. Подключите фиксатор ползука в отверстие прижимной планки (N), а затем через него и фиксатор ползука зафиксировать двумя винтами с помощью шестигранного ключа (OK 2.5). Регулировку осуществлять, когда оконная ручка находится в положении, обеспечивающем открытие створки окна (90°).

4. Поместите фиксатор ползука в отверстие прижимной планки (N), а затем через него и фиксатор ползука зафиксировать двумя винтами с помощью шестигранного ключа (OK 2.5). Положние, в котором следует закрепить ползунок, должно иметь минимальный зазор с соответствующей поверхностью ползука.

5. Установите ползунок, разместив фиксатор ползука вспомогательных ножниц в отверстии прижимной планки (M).

6. Соединить угловой переключатель 4070.20 и прижимную планку (M) через фиксатор углового переключателя. Размер прижимной планки (M) приведен в таблице.

When installing auxiliary scissors, proceed as shown in the main assembly scheme, with the following addition shown in the drawing.



1. Расположите фиксатор ползука в обозначенном месте на рычаге вспомогательных ножниц.

2. Кронштейн вспомогательных ножниц (2) поместите в паз таким образом, чтобы ось заклики (Z) находилась в центре зазора (5).

3. Подключите фиксатор ползука в отверстие прижимной планки (N), а затем через него и фиксатор ползука зафиксировать двумя винтами с помощью шестигранного ключа (OK 2.5). Регулировку осуществлять, когда оконная ручка находится в положении, обеспечивающем открытие створки окна (90°).

4. Поместите фиксатор ползука в отверстие прижимной планки (N), а затем через него и фиксатор ползука зафиксировать двумя винтами с помощью шестигранного ключа (OK 2.5). Положние, в котором следует закрепить ползунок, должно иметь минимальный зазор с соответствующей поверхностью ползука.

5. Установите ползунок, разместив фиксатор ползука вспомогательных ножниц в отверстии прижимной планки (M).

6. Соединить угловой переключатель 4070.20 и прижимную планку (M) через фиксатор углового переключателя. Размер прижимной планки (M) приведен в таблице.