

ELEMENTIS

3D РЕГУЛИРУЕМАЯ СКРЫТАЯ ПЕТЛЯ ELEMENTIS 120x30 мм

ИНСТРУКЦИЯ ПО МОНТАЖУ

СПАСИБО ЗА ВЫБОР НАШИХ ПРОДУКТОВ.

ПРИМЕЧАНИЕ

Пожалуйста, прочитайте данную инструкцию внимательно перед монтажом петель.

ПРИМЕЧАНИЕ

1. Только для применения внутри помещений, не пригодна для помещений, где возможен прямой контакт с водой.
2. Пожалуйста, проверьте заранее с производителем возможность использования с дверным доводчиком, чтобы убедиться в правильном применении.
3. Дверь может не закрываться, если она деформирована.
4. Необходимо регулярно проверять винты, чтобы убедиться, что они зафиксированы.

КОМПЛЕКТАЦИЯ

- * Скрытая петля 2 шт
- * Декоративные колпачки 8 шт
- * Винт (5x30 мм) 8 шт
- * Шестигранный ключ S4 1 шт
- * Инструкция по монтажу 1 шт

ПАРАМЕТРЫ ДВЕРИ

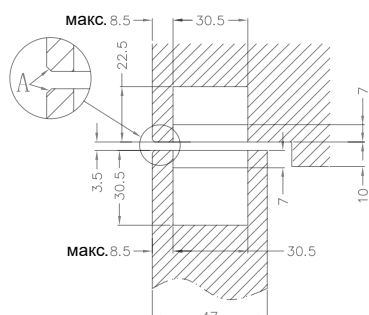
Макс. вес двери	50 кг (2 петли)
Толщина двери	38-55 мм
Макс. ширина двери	900 мм
Макс. высота двери	2100 мм

РЕГУЛИРОВКА

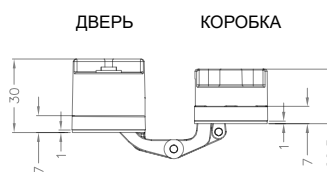
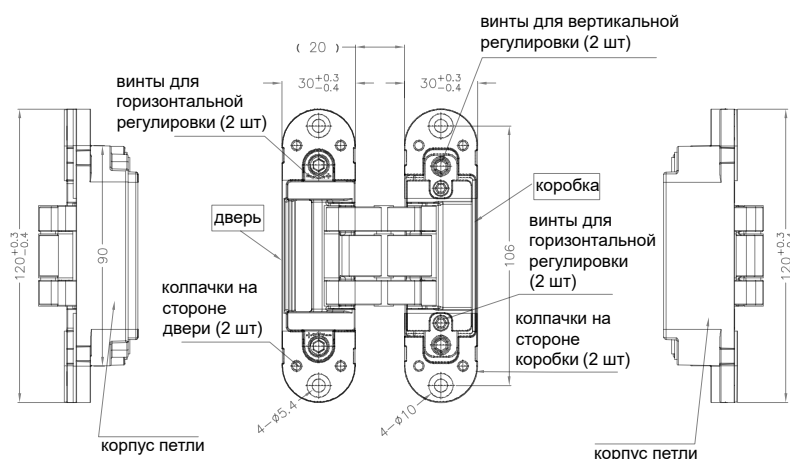
Вертикальная	+/-2 мм
Горизонтальная	+3.5/-2 мм
Прижим	+/-1 мм

ЧЕРТЕЖ ФРЕЗЕРОВАНИЯ

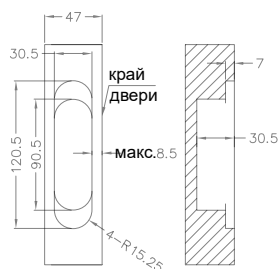
ПРИМЕЧАНИЕ: Край двери и коробки должны быть обработаны в соответствии с пунктом "А" на чертеже



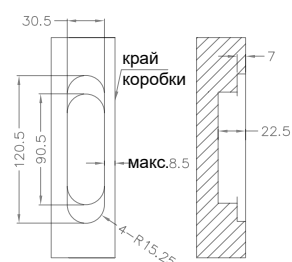
ЧАСТИ ПЕТЛИ



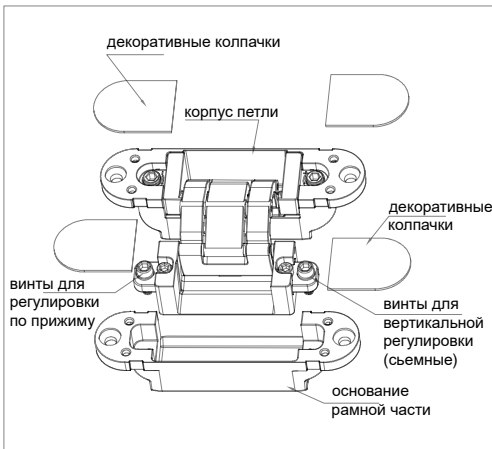
чертеж фрезерования на стороне двери



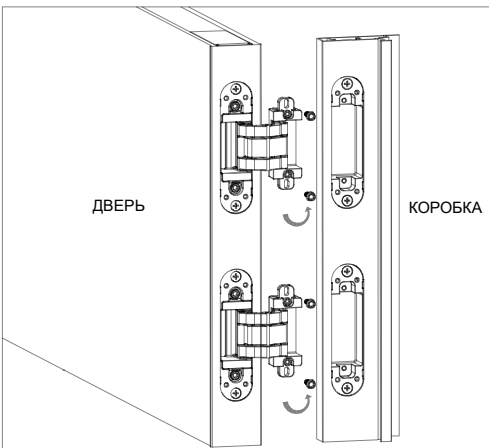
чертеж фрезерования на стороне коробки



а. ДЕТАЛИ ПЕТЛИ

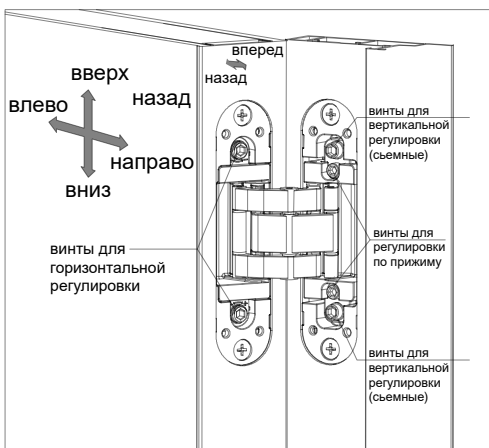


б. МОНТАЖ



в. РЕГУЛИРОВКА

(ситуация показывает направление закрывания двери)



МОНТАЖ:

1. В соответствии с рисунком а удалите декоративные наклейки и винты для вертикальной регулировки и отделите основание рамной части от петли
2. Установите части основания рамной части петли в посадочное отфрезерованное отверстие
3. Установите части петли на стороне двери в посадочное отфрезерованное отверстие
4. В соответствии с рисунком б временно навесьте дверь, одновременно вставляя верхнюю и нижнюю части петли в верхнее и нижнее основание рамной части петли
5. Убедитесь, что все винты зафиксированы после монтажа

ПРИМЕЧАНИЕ

1. Убедитесь, что корпус петли установлен в правильное положение на двери и в коробке.
2. Не открывайте/закрывайте дверь с избыточным усилием, иначе дверь может упасть.

РЕГУЛИРОВКА:

1. Вертикальная регулировка
Ослабьте винты для вертикальной регулировки, поверните винты на 1 оборот с помощью шестигранного ключа для регулировки. Затем затяните винты, когда дверь находится в правильной позиции по высоте.
2. Регулировка по прижиму
Ослабьте винты для регулировки по прижиму, поверните винты на 1 оборот с помощью шестигранного ключа для регулировки. Затем затяните винты, когда дверь находится в правильной позиции по прижиму.

ПРИМЕЧАНИЕ:

1. Рекомендуемое усилие при затягивании винтов для регулировки по высоте и прижиму 3 Н.м (30.6 кгс/см).
2. Для предотвращения падения двери не удаляйте из петли винты для регулировки по высоте.

3. Горизонтальная регулировка

Поверните винты для горизонтальной регулировки по часовой стрелке для увеличения зазора между дверью и дверной коробкой. Для уменьшения зазора поверните винты против часовой стрелки.

ПРИМЕЧАНИЕ:

1. Слегка поверните винты для горизонтальной регулировки для верхней и нижней петель одновременно, не прикладывая излишнее усилие.
2. Не ослабляйте винты для горизонтальной регулировки по часовой стрелке больше, чем на 3 мм, иначе дверь может упасть.

4. В конце установите на петлю все декоративные наклейки

ПРИМЕЧАНИЕ:

1. Не прикладывайте к декоративным наклейкам излишнее усилие, иначе они могут сломаться.