

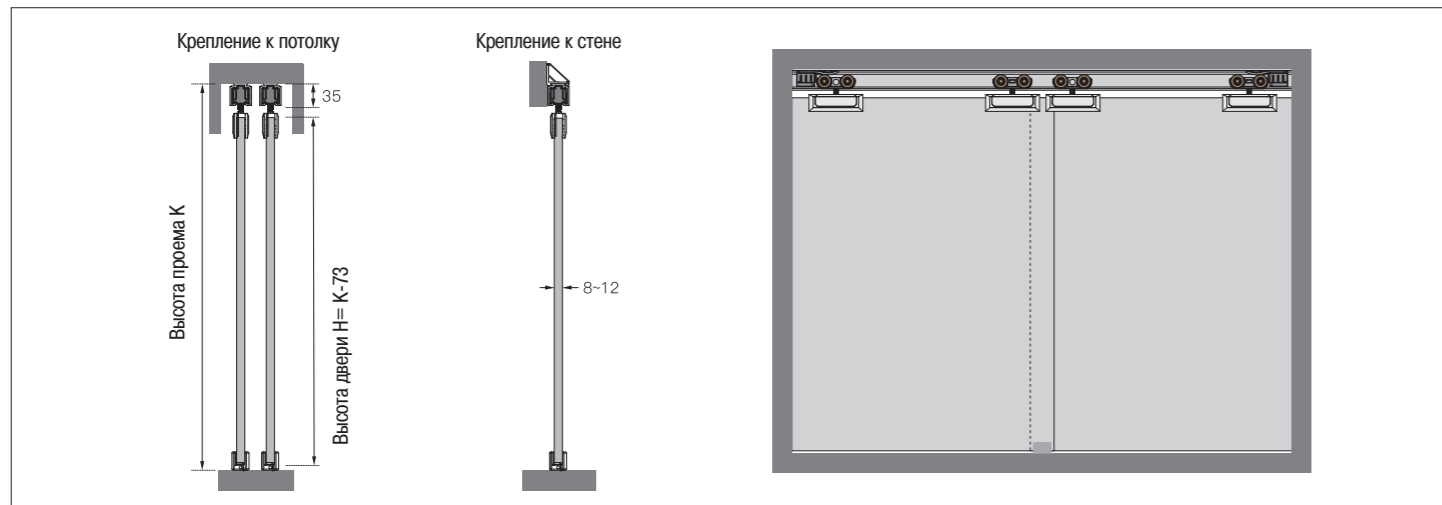
FM903E

Подвесная система для стеклянных дверей

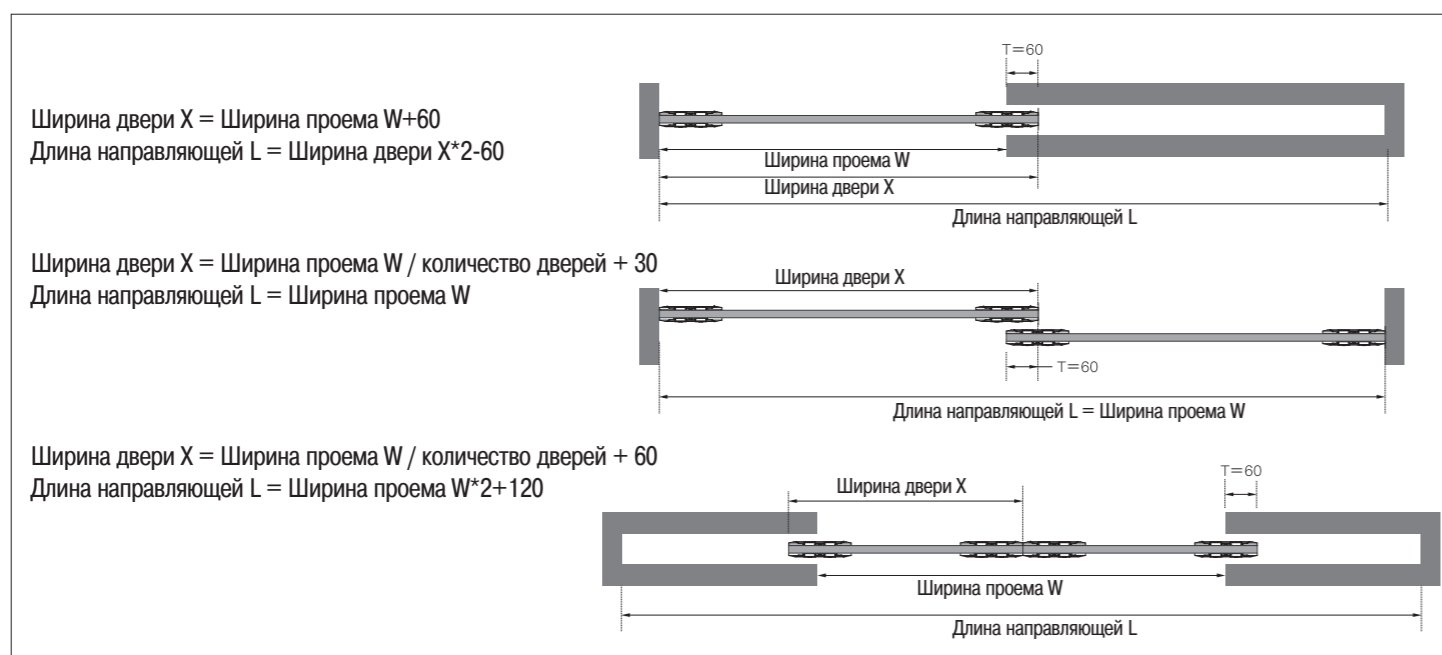
Рекомендуемая ширина двери	Рекомендуемый вес двери	Рекомендуемая толщина полотна	Возможные варианты исполнения
500~1200mm	≤100kg	8-12 мм	

Монтажная пластина	Ролик	Ограничитель открывания - улавливатель двери.	Нижний направляющий ригель
2	2	2	1

1 Расчет высоты двери

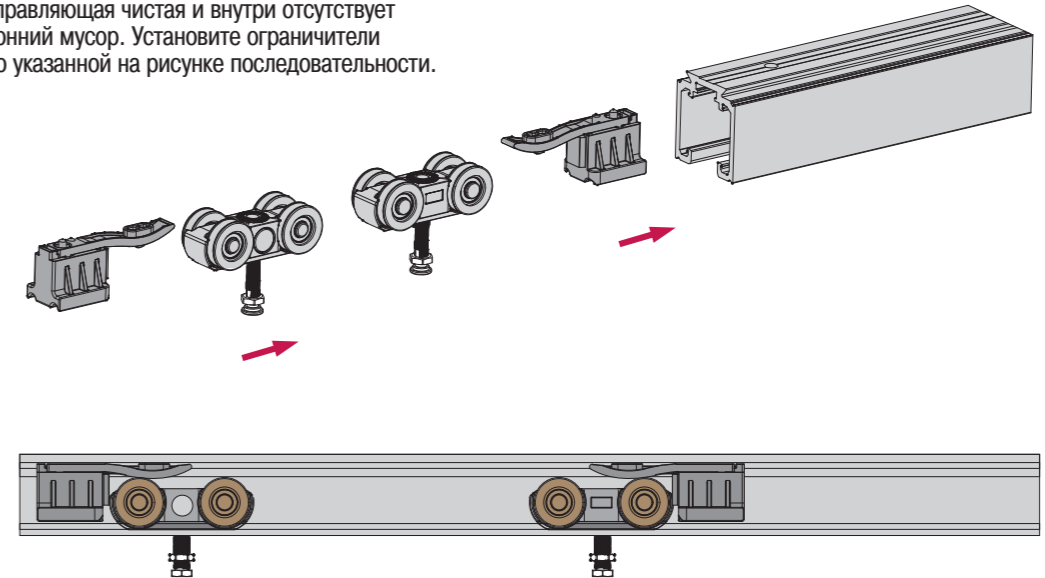


2 Расчет высоты двери



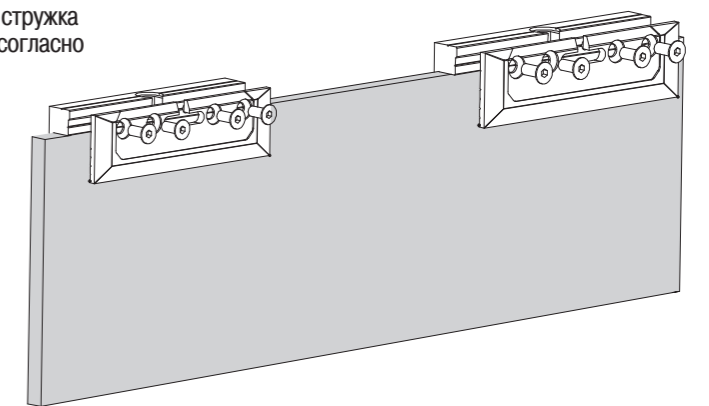
3 Установка ограничителей и роликов.

Убедитесь что направляющая чистая и внутри отсутствует стружка и посторонний мусор. Установите ограничители и ролики согласно указанной на рисунке последовательности.



4 Установите монтажные пластины - держатели стеклянной двери

Убедитесь что направляющая чистая и внутри отсутствует стружка и посторонний мусор. Установите ограничители и ролики согласно указанной на рисунке последовательности. С помощью резиновых подкладок отцентрируйте полотно двери относительно монтажных пластин.



5 Установка и регулировка двери

Приподнимите дверь и установите в паз нижнего направляющего ригеля. После этого совместите каретки верхних роликов с монтажными пластинами на двери и осуществите навеску полотна. Защелкните декоративные заглушки.

