

FM905B

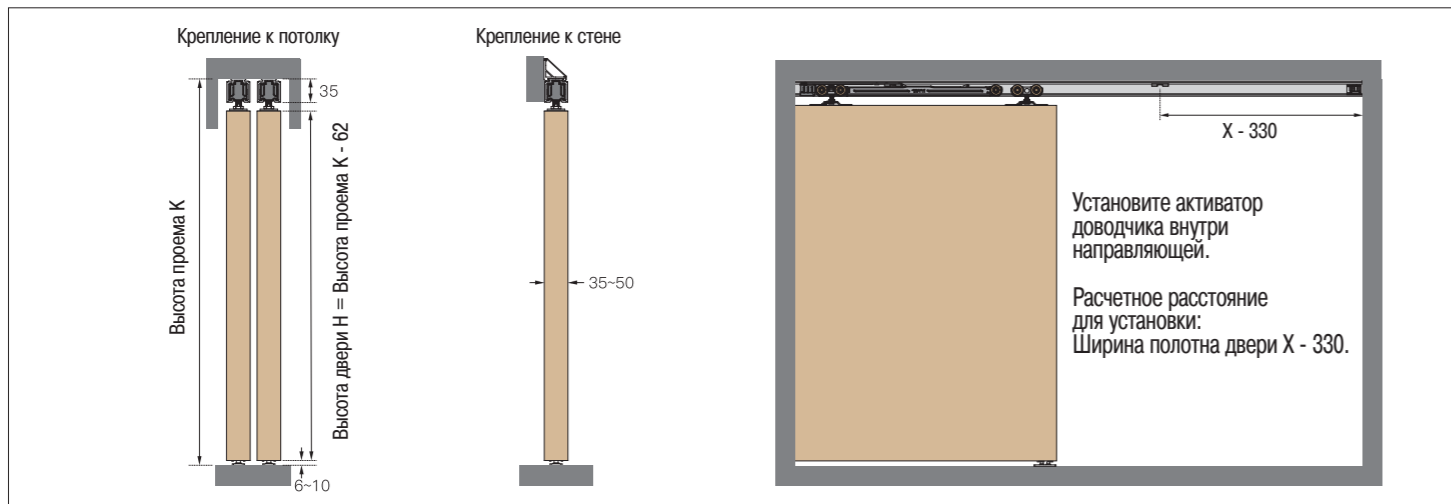
Подвесная система для деревянных дверей с плавным закрытием

Монтажная пластина	Ролик	Доводчик	Активатор доводчика	Активатор доводчика с ограничителем	Ограничитель открывания	Нижний направляющий ролик
2	1	1	1	1	1	1

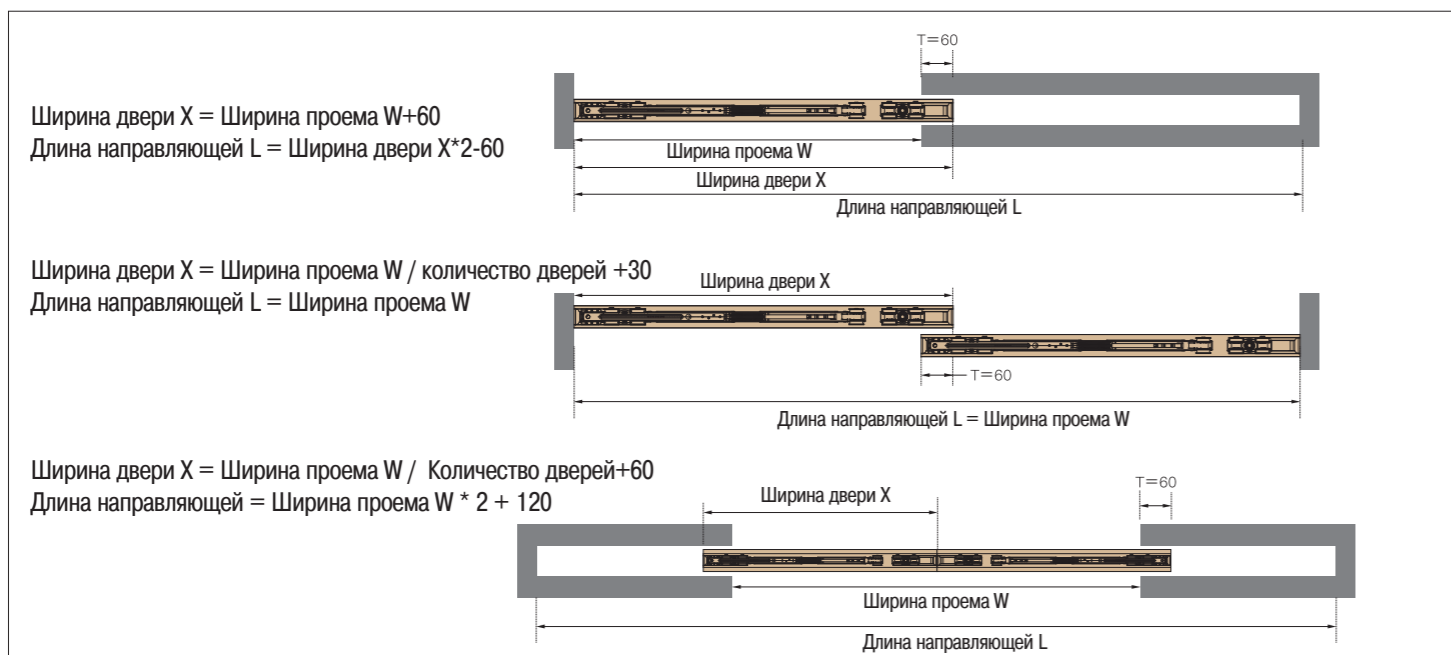
Рекомендуемая ширина двери	Рекомендуемый вес двери	Рекомендуемая толщина полотна	Возможные варианты исполнения
580-1200mm	≤60kg	35 ~ 50mm	

Монтажная пластина

1 Расчет высоты двери

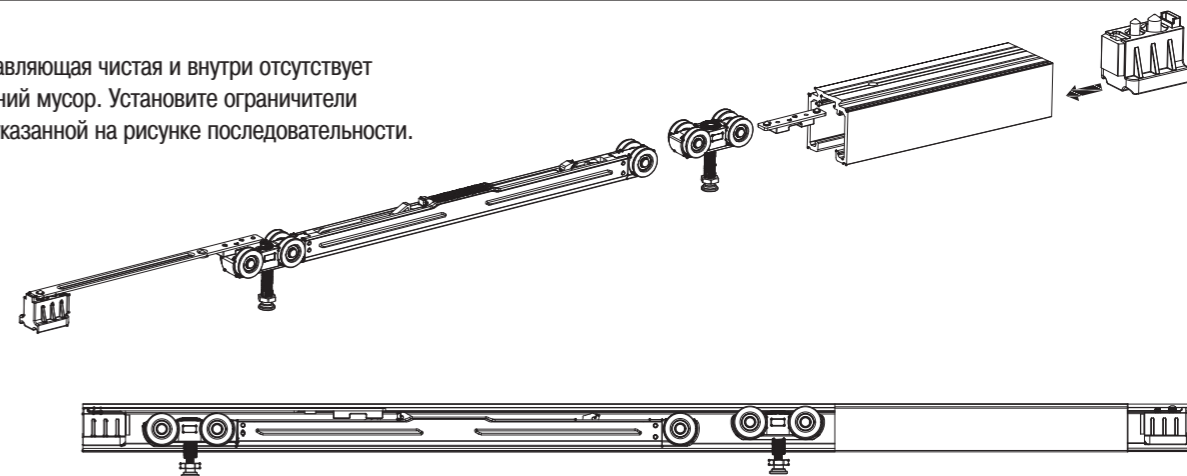


2 Расчет конструкции

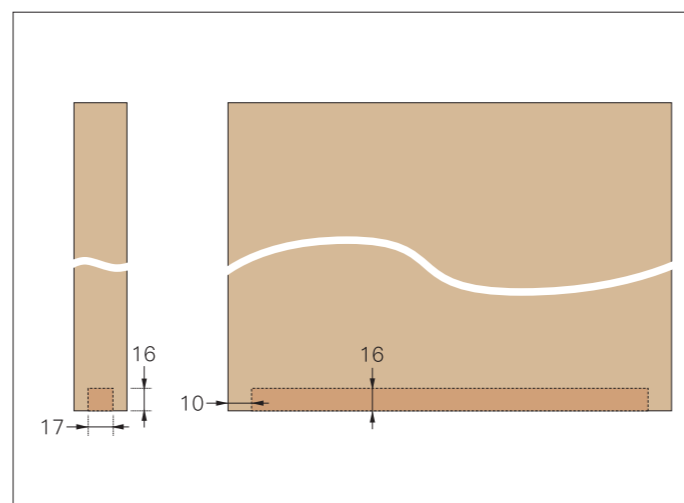


3 Установка ограничителей и роликов

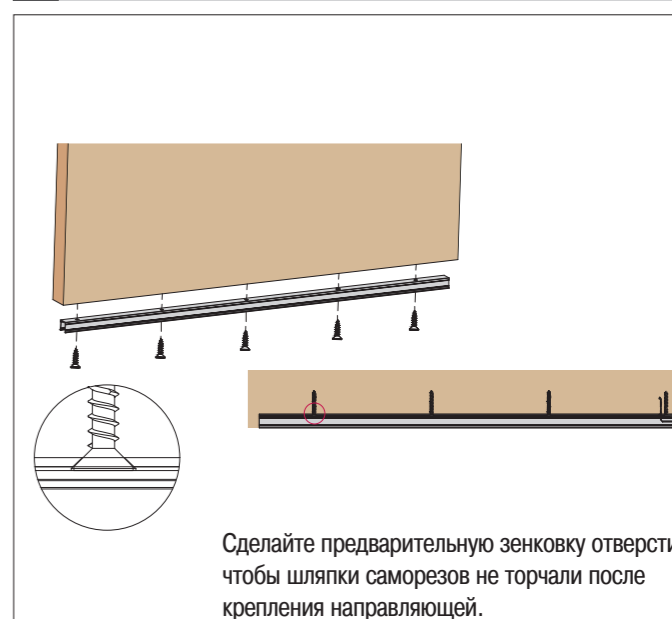
Убедитесь что направляющая чистая и внутри отсутствует стружка и посторонний мусор. Установите ограничители и ролики согласно указанной на рисунке последовательности.



4 Пазовка двери

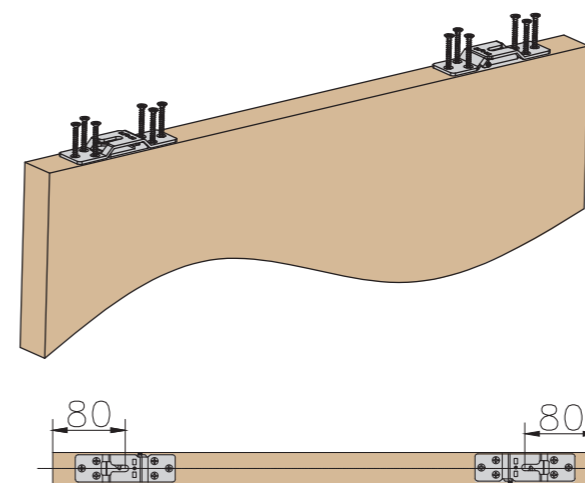


5 Установка дверного направляющего профиля



6 Установка монтажных пластин

Зафиксируйте монтажные пластины винтами 4x30



7 Навеска и регулировка двери

Приподнимите дверь и установите на нижний направляющий ролик, убедитесь что он попал в направляющую. После этого совместите каретки верхних роликов с монтажными пластинами на двери и задвиньте их до щелчка фиксатора.

