

Roto Patio S

Фурнитура для наклонно-сдвижных систем с весом створки до 160 кг

Монтажная инструкция для окон и балконных дверей из алюминиевых профилей



Внимание

Все данные каталога тщательно составлены и проверены. Просим принять во внимание, что могут появиться изменения, связанные с влиянием технического прогресса, изменением законодательства и истечением срока действия. Учитывая эти обстоятельства, мы не несем ответственности за точность и полноту содержания. Все права на печать и распространение принадлежат ООО Рото Франк.

Права

Рото Франк

Россия

Адрес: 142407, М.О., Ногинский район,
территория „Ногинск-Технопарк“, д. 20,
РОТО ФРАНК

Для корреспонденции:

142407, М.О., г. Ногинск, а/я 7

Телефон: (495) 287-35-20 Факс: (495) 287-35-21

Интернет: www.roto.ru

Общая информация	Информация о данной инструкции	5
	Целевые группы и их ответственность	6
	Обязанности по информированию.....	7
	Пиктограммы опасности	8
	Ограничение ответственности	9



Безопасность	Применение в соответствии с нормами.....	10
	Применение в соответствии с нормами для конечных потребителей... 11	11
	Указания по безопасности	12
	Указания по безопасности для конечных потребителей	13
	Указания по монтажу	14
	Крепление.....	15



Информация о продукте	Общие свойства фурнитуры	16
	Диаграмма применения	17
	Варианты исполнений	19
	Сечения	20
	Сечения	21



Обзор фурнитуры	Пояснение к главе "Обзор фурнитуры".....	23
	Patio 100S / 160S Aluminium	24
	Обзор фурнитуры D10	24
	Обзор фурнитуры D6.....	28
	Patio 100S / 160S Aluminium – RC2	32
	Противовзломные элементы	35
	Patio 100S / 160S Aluminium – шульповое исполнение	36
	Обзор фурнитуры D10	36
	Обзор фурнитуры D6.....	40
	Ручки RotoLine	44
	Приемный комплект для ручек RotoLine	45
	Оконные ручки RotoLine	46
	Оконные ручки RotoLine	47
	Ручки без розетки	47
	Дверные гарнитуры RotoLine	48
	Исполнение с розеткой	48
	Врезные запоры	49
	Врезные запоры D25 / 30 / 35 / 40	50
	Шаблоны	51
	Длиннозависимые детали	54
	Профилезависимые детали	55





Монтаж

Оконные ручки для врезных запоров с дорнмассом 25/30/35/40 мм	60
Размеры под сверловку.....	61
Сверления на створке	62
Поддерживающая шина	62
Размеры приводных штанг	63
Размеры приводных штанг и посадочных мест под ответные планки ..	68
Монтаж фурнитуры на створке	69
Порядок монтажа, исполнение левое (по DIN 12519)	69
Ходовые механизмы для створок весом до 100 кг.....	70
Монтаж фурнитуры на створке	71
Поддерживающая шина и ходовые механизмы, створка весом до 100 кг.....	71
Сверления на створке	72
Ходовые механизмы для створок весом до 160 кг.....	72
Монтаж фурнитуры на створке	73
Поддерживающая шина и ходовые механизмы, створка весом до 160 кг.....	73
Посадочные места ответных планок	74
Ведущая шина, скользящие ножницы	78
Ходовая шина	79
Навешивание створки на раму	80
Навешивание створки	80
Монтаж управляющего упора.....	81
Монтаж сдвижного управляющего упора для схемы D	82
Выставление створки по высоте.....	83
Выставление параллельности ходовых механизмов	84
Стопорение ходовых механизмов, монтаж накладок.....	85
Монтаж упоров	86
Вывешивание створки	87



Транспортировка

Транспортировка, упаковка, складирование	88
Прием изделий.....	89



Обслуживание

Устранение проблем	92
---------------------------------	-----------



Регулировка

Указания по регулировке	94
--------------------------------------	-----------



Уход

Уход	96
Точки смазки	97
Проверка и уход	98
Уход за покрытием.....	99



Утилизация

.....	102
--------------	------------

В этой инструкции Вы найдете важные указания по монтажу фурнитуры, диаграммы применения, допустимые размеры створок и указания по безопасности.

В инструкции находятся обязательные к исполнению предписания как для переработчиков окон, так и для конечных пользователей.

Приведенная в данной инструкции информация рассчитана на систему Roto Patio AluVision.

Помимо требования данной инструкции к исполнению обязательны требования следующих документов

- Каталог
- Положения TBDK союза производителей замков и фурнитуры
- Положения VNBH союза производителей замков и фурнитуры
- Положения VNBЕ союза производителей замков и фурнитуры

Инструкция должна храниться в месте, обеспечивающем быстрый и беспрепятственный доступ к ней.

Используемая маркировка

Для большей ясности и подчёркивания основных моментов в инструкции используется следующая маркировка

Маркировка	Пояснение
	Створка
	Рама
	Отверстия
	Элементы фурнитуры
	Пошаговые действия
■	Первичная иерархия
–	Вторичная иерархия
→ S. 12	Ссылка на страницу или таблицу

Информация в данной инструкции предназначена для следующих целевых групп:

Дилеры и продавцы фурнитуры

Производители окон и балконных дверей

Дилеры фирм производителей, монтажные фирмы, установщики окон

Подрядчики строительства

Конечные потребители



УКАЗАНИЯ!

Все указанные целевые группы обязаны выполнять предписания данной инструкции и прочим действующих нормативных актов

Ответственность продавцов фурнитуры

Продавец фурнитуры обязан выдавать производителю окон следующие документы:

- Каталог
- Монтажные инструкции, указания по обслуживанию и ремонту
- Положения о креплении несущих элементов (ТВДК)
- Положение об ответственности (VНВН)
- Положения об обязанностях конечного потребителя (VНВЕ)

Ответственность производителя окон

Производитель окон обязан вместе с окнами передавать:

- Монтажные инструкции, указания по обслуживанию и ремонту
- Положения о креплении несущих элементов (ТВДК)
- Положение об ответственности (VНВН)
- Положения об обязанностях конечного потребителя (VНВЕ)

Передача документов, предназначенных для конечного пользователя должна осуществляться в печатном виде.

Ответственность дилеров фирм производителей, монтажных фирм, установщиков окон

Данные лица обязаны выдавать приемщику следующие документы :

- Указания по обслуживанию и ремонту
- Положение об ответственности (VНВН)
- Положения об обязанностях конечного потребителя (VНВЕ)

Ответственность подрядчика строительства

Подрядчик строительства обязан выдать приемщику окна следующие документы:

- Указания по обслуживанию и ремонту
- Положения об обязанностях конечного потребителя (VНВЕ)

Указания по безопасности помечены приведенной внизу пиктограммой.



ОПАСНОСТЬ!



ПРЕДУПРЕЖДЕНИЕ!



ВНИМАНИЕ!



УКАЗАНИЕ!

Все данные в данной инструкции приведены с учетом действующих норм и предписаний и с учетом многолетнего опыта фирмы Рото по изготовлению фурнитуры

Изготовитель фурнитуры снимает с себя всю ответственность в случае:

- При несоблюдении предписаний данной инструкции, действующих норм и положений в стране и отрасли, указаний изготовителей профилей.
- При несоблюдении предписаний данной инструкции по регулировке, обслуживанию и уходу за фурнитурой.
- При несоблюдении предписаний по монтажу, строительных предписаний, диаграмм применения.
- При загрязнении фурнитуры.

Претензии третьих лиц к недостаткам фурнитуры, возникшим вследствие ее порчи или халатного отношения со стороны дилеров, продавцов фурнитуры, изготовителей окон, монтажников и т.д. должны направляться виновникам наступивших повреждений.

Силу имеют прописанные в действующем договоре поставки между производителем фурнитуры и ее покупателем условия, а также действующие на время подписания договора прочие правовые нормы и предписания.

Гарантия распространяется только на оригинальные детали Рото. Использование в комплекте неоригинальных деталей ведет к лишению гарантии.

Фирма Рото оставляет за собой право внесения изменений.

Фурнитура для сдвижных створок является фурнитурой для сдвижных створок балконных дверей и окон, чаще всего застеклённых и используемых снаружи.

Сдвижные створки могут комбинироваться в единый оконный элемент с неподвижными створками и / или другими створками, например створками аварийного выхода, поворотными створками для мытья.

Створки, оснащённые такой фурнитурой могут

- сдвигаться,
- приподниматься и сдвигаться,
- откидываться и сдвигаться,
- приподниматься, откидываться и сдвигаться,
- параллельно отставляться и сдвигаться,
- откидываться, параллельно отставляться и сдвигаться.

Сдвижная фурнитура применяется в вертикально устанавливаемых створках окон и балконных дверей из дерева, пластика, алюминия, стали и комбинаций этих материалов. Сдвижная фурнитура оснащена замком, запирающим сдвижную створку, и роликами, расположенными на нижней горизонтальной стороне сдвижной створки. Дополнительно могут быть предусмотрены ножницы для откидывания и механизмы для приподнимания или параллельного открывания створки. С помощью фурнитуры створка закрывается, приводится в положение проветривания и сдвигается в сторону.

**УКАЗАНИЕ!**

В зависимости от погодных условий возможно выступление конденсата на алюминиевых шинах. Особенно это проявляется в помещениях, где неправильно функционирует вентиляция.

Для правильной эксплуатации данной фурнитуры необходимо выполнять предписания следующих документов:

- Данной монтажной инструкции
- Каталогов
- Системодателей (например, изготовителей профилей)
- Положения ТВДК, VNBH и VHBE союза производителей замков и фурнитуры
- все действующие национальные и интернациональные нормы и предписания.

Любое действие, или использование продукта, не описанное в приведенных выше документах, считается незаконным и несанкционированным.

**ВНИМАНИЕ!****Опасность при несанкционированных действиях!**

Неправильный монтаж и несанкционированные действия могут привести к чрезвычайно опасным последствиям .

- Не использовать комплектацию фурнитуры, не разрешенную ее производителем.
- Не использовать в составе фурнитуры неоригинальные элементы



Фурнитура служит приведению створки окна или балконной двери с помощью ручки в открытое положение или ограниченное ножницами откидное положение.



НИМАНИЕ!

Опасность повреждений и риск для жизни при неправильном открытии,/закрытии створок!

Неправильное открытие/закрытие створок влечет за собой появление риска для жизни или порчи изделия

Поэтому:

- Убедиться, что створка не бьется о раму , другую створку или прочие предметы
- Убедиться, что на всей траектории открытия створка не задевает посторонних предметов, приводится в действие рукой без заеданий, движется с малой скоростью.
- Убедиться, что створка никогда не будет бесконтрольно сдвигаться

Любое действие, или использование продукта, не описанное в приведенных выше документах, может привести к риску возникновения опасных ситуаций.


Претензии по ущербу, вызванные неправильной эксплуатацией или монтажом , не имеют силы

Всегда принимать во внимание значение приведенных ниже пиктограмм

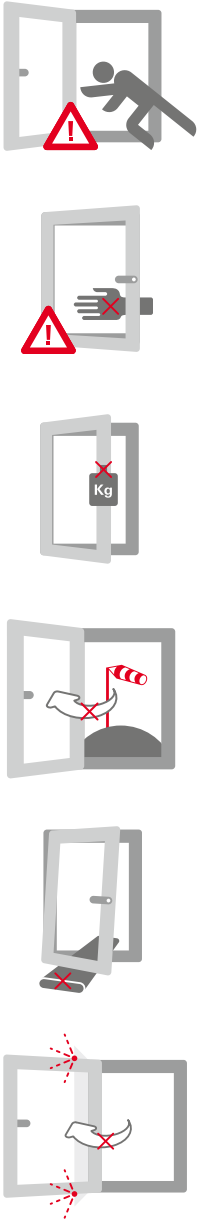
Пиктограмма	Значение
	ОПАСНОСТЬ! Опасность выпадения! <ul style="list-style-type: none">– Вести себя осторожно вблизи открытых окон– В местах, где к окнам есть доступ детей или лиц, не способных адекватно оценивать опасность, избегать открытия окон или применять запираемые ручки.
	ВНИМАНИЕ! Опасность ранения! <ul style="list-style-type: none">– В зазоре между створкой и рамой возникает вероятность ранения из-за возможности защемления. Не вставлять части тела между рамой и створкой при закрытии.– В местах, где к окнам есть доступ детей или лиц, не способных адекватно оценивать опасность, избегать открытия окон или применять запираемые ручки.
	ВНИМАНИЕ! Не нагружать створки дополнительным грузом.
	ОСТОРОЖНО! Опасность при сильных порывах ветра <ul style="list-style-type: none">– При сильном ветре створку закрыть и запереть.
	ОСТОРОЖНО! Не вставлять посторонние предметы между створкой и рамой
	ОСТОРОЖНО! Не позволять створке ударяться об стену или оконные откосы



Данные пиктограммы должны быть в обязательном порядке наклеены на окно. Наклейки заказываются отдельно.

 Roto

Sicherheitshinweis
Security advice



08/2012 OPR_16_DE-EN_v1

Максимальные размеры и веса створок

Производители окон обязаны соблюдать данные диаграмм применения, действующие нормы и предписания, указания изготовителей профилей.

Указания изготовителей профилей обязательны к исполнению.



Указание!

Элементы фурнитуры рассчитаны так, что при монтаже фурнитуры в окно можно соблюсти/отрегулировать все необходимые системные размеры. Если отклонения обнаружены уже после установки окна в проем, производитель фурнитуры не несет ответственности за возникшие дополнительные затраты по их устранению.



Указание!

Указания производителя фурнитуры по составу комплекта обязательны к исполнению.



ОПАСНОСТЬ!

Опасность из-за неквалифицированного монтажа или крепления фурнитуры!

Несоблюдение указаний по монтажу и креплению фурнитуры может привести к чрезвычайным ситуациям, возможно со смертельным исходом.

При проведении монтажа и крепления фурнитуры соблюдать все нормы и предписания, особенно касательно монтажа и крепления несущих элементов.



Крепежные винты (входят в комплект поставки)				
Детали	Количество	Размер	Диаметр отверстия	Бита
Ходовой механизм	12	4,8 x 50	4,2	Torx 15
Ходовая шина, ведущая шина	40	3,9 x 45	3,2	Torx 15
Поддерживающая шина	10	3,9 x 9,5	3,2	Torx 15
Усилитель	4	M5 x 25	7,1 (für Einnietmutter)	Torx 25
Ручки RotoLine	2	M5 x 12 ISO 7045	5,5	+
RotoLine, оконные ручки	2	M5 x 30	3,9/10,1/12	+
RotoLine дверной гарнитур	4	M5 x 110	10/12	+

Общие свойства фурнитуры

- С положением откидывания, ножницы с фиксацией от захлопывания
- скрытолежащая фурнитура
- Возможны схемы А, В, С, D, G, К
- В закрытом положении выглядят аналогично окнам:
узкие профили, стекло не выдается наружу, ручка в положении "закрыто"
направлена вниз"
- Вынос створки: max. 117 мм
- Ширина створки: max. 1680 мм
- Высота створки: max. 2380 мм
- Вес створки: max. 160 кг
- Фальцлюфт 11,5–12 мм
- Высота наплава от 7 мм
- Паз на раме V.01 / V.02
- Паз на створке 15 / 20
- Толщина створки max. 87 мм
(при толщине створки от 87 мм требуется проверка профиля)



Диаграмма применения

Patio 100S Aluminium

Ограничение размеров створок при различных толщинах стекла

Область применения

Ширина створки **ШС**670 – 1280 мм
 Высота створки **ВС**930 – 2380 мм
 Вес створки **FG**max. 100 кг
 Толщина створкиmax. 87 мм
 (при толщине створки от 87 мм требуется проверка профиля)

Вес стеклаmax. 60 кг / m²

Высота створки : Ширина створки = max. 2 : 1

Данные на диаграмме показывают вес стекла в кг / m².

1 мм / m² толщины стекла = 2,5 кг

 = Недопустимая область применения

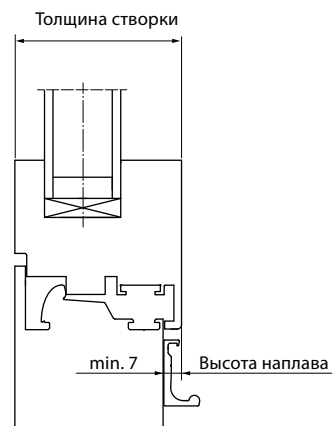
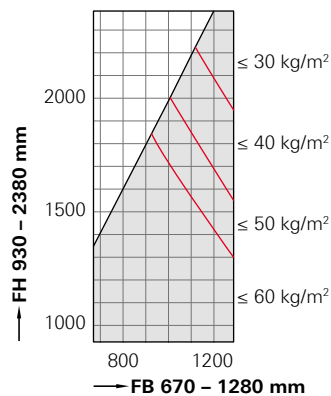


Диаграмма применения

Patio 160S Aluminium

Ограничение размеров створок при различных толщинах стекла

Область применения

Ширина створки **ШС**670 – 1680 мм
Высота створки **ВС**930 – 2380 мм
Вес створки **FG**max. 160 кг
Толщина створкиmax. 87 мм
(при толщине створки от 87 мм требуется проверка профиля)

Вес стеклаmax. 60 кг / м²

Высота створки : Ширина створки = max. 2 : 1

Данные на диаграмме показывают вес стекла в кг / м².

1 мм / м² толщины стекла = 2,5 кг

 = Недопустимая область применения

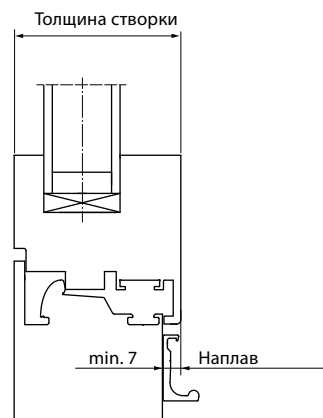
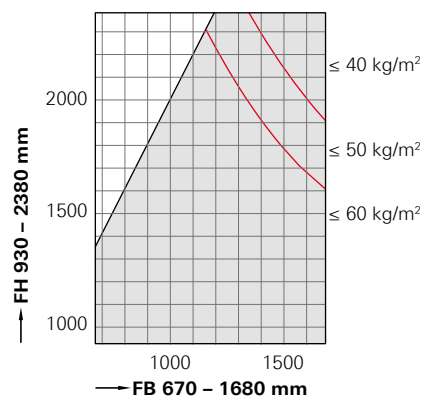




Схема А

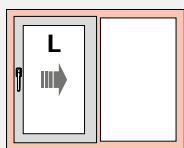


Схема А
1 Сдвижная створка (L или R)
1 Глухая створка

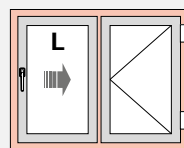


Схема А
1 Сдвижная створка (L или R)
1 Поворотная створка

Схема В



Схема В
1 Сдвижная створка (L или R)
Створка заезжает на стену

Схема С

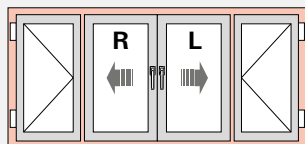


Схема С
2 Сдвижная створка (L и R) со штульпом
2 Поворотная створка (или глухая створка)

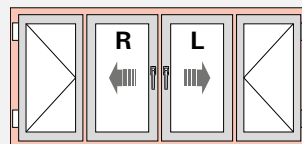


Схема С
2 Сдвижная створка (L и R) с импостом
2 Поворотная створка (или глухая створка)

Схема D

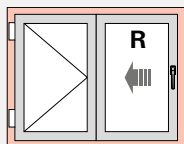


Схема D
1 Сдвижная створка (L или R) без/со штульпом, необходим сдвижной управляющий упор
1 Поворотная створка

Схема G

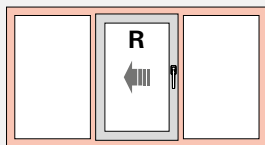


Схема G
1 Сдвижная створка (L или R)
2 Глухая створка

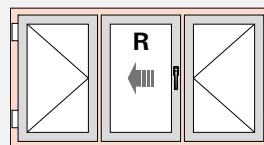


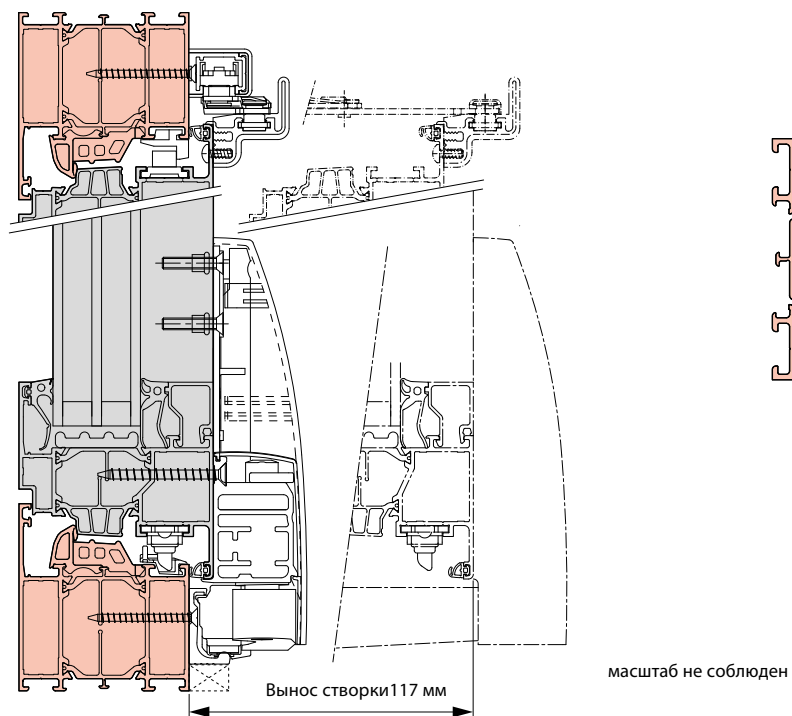
Схема G
1 Сдвижная створка (L или R)
2 Поворотная створка

Схема К

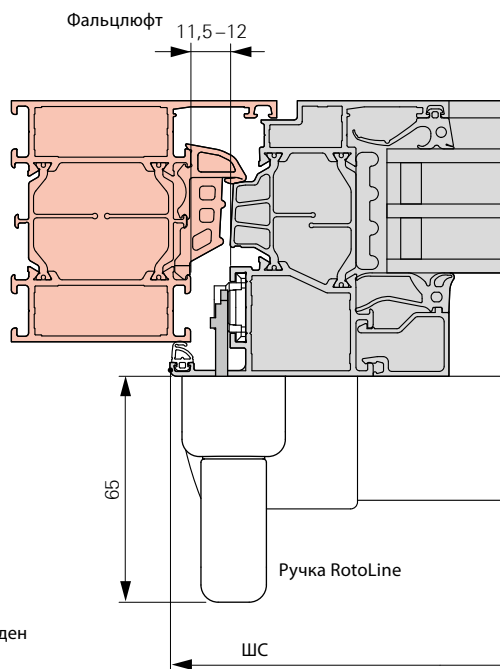


Схема К
2 Сдвижная створка (L и R)
1 Глухая створка

Вертикальное сечение

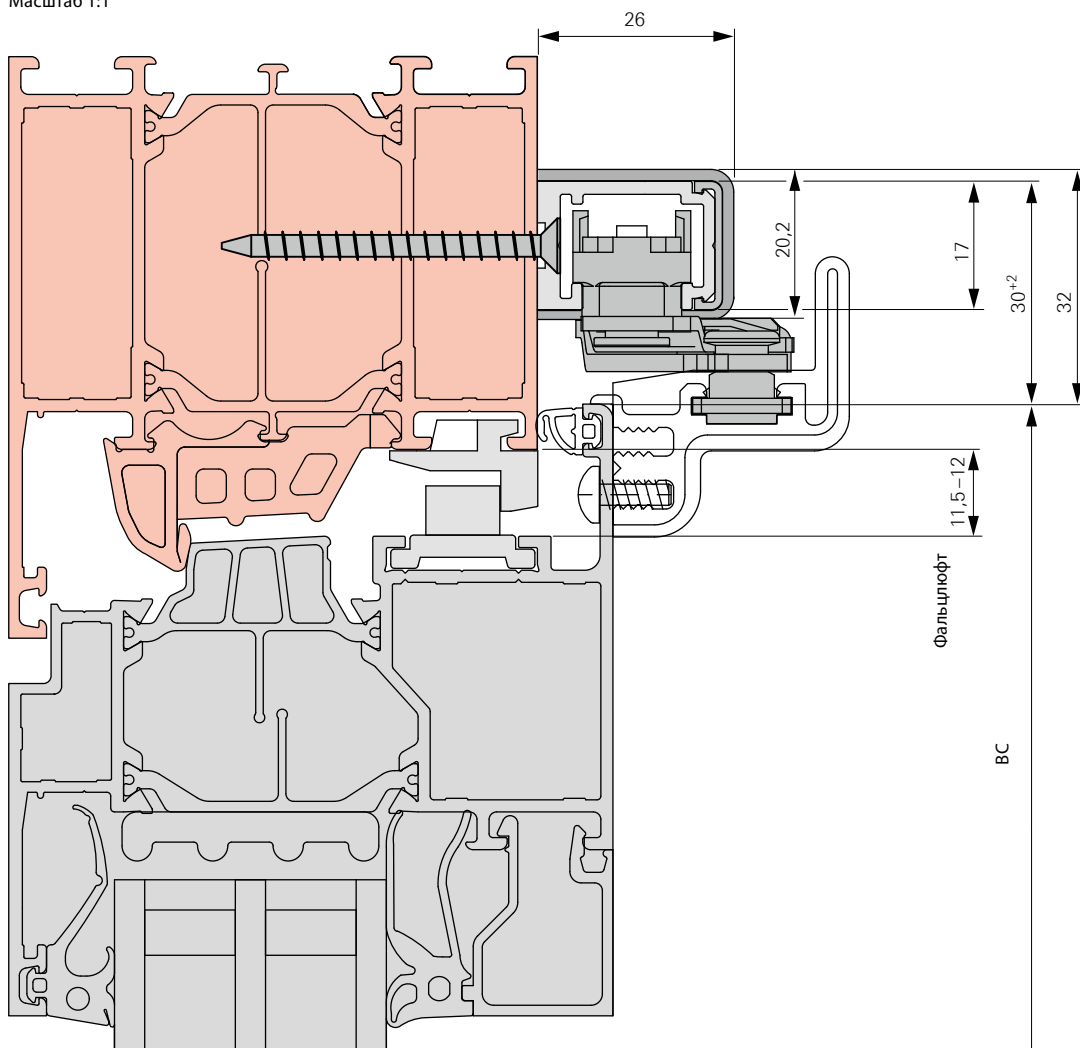


Горизонтальное сечение по ручке



Вертикальное сечение вверх

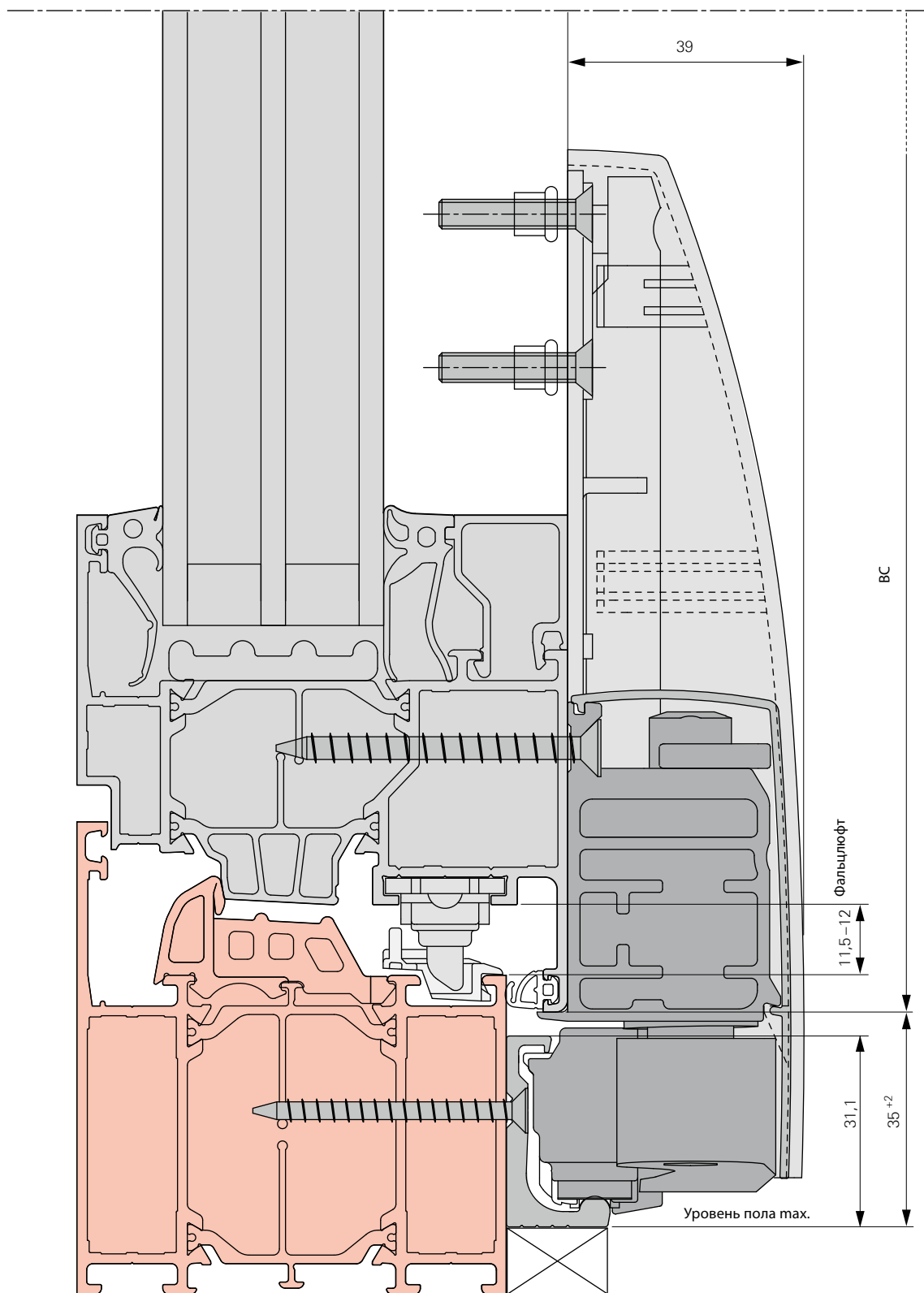
Масштаб 1:1



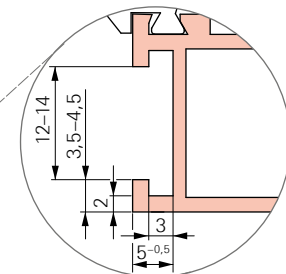
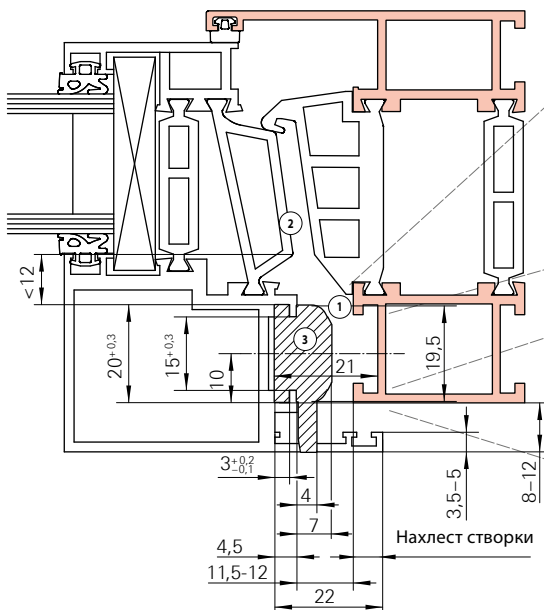


Сечения

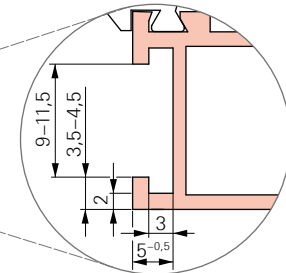
Масштаб 1:1



Требуемое место под фурнитуру, для ручек RotoLine

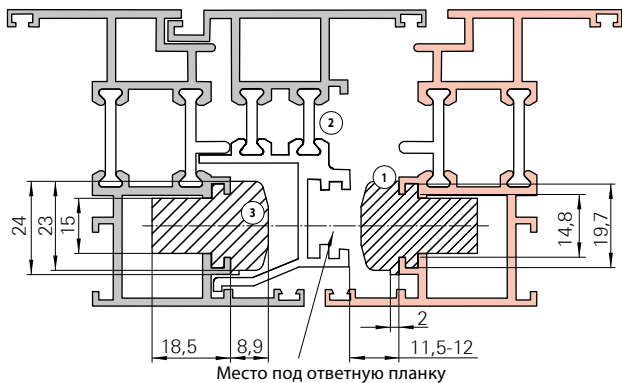


Паз на раме V.01



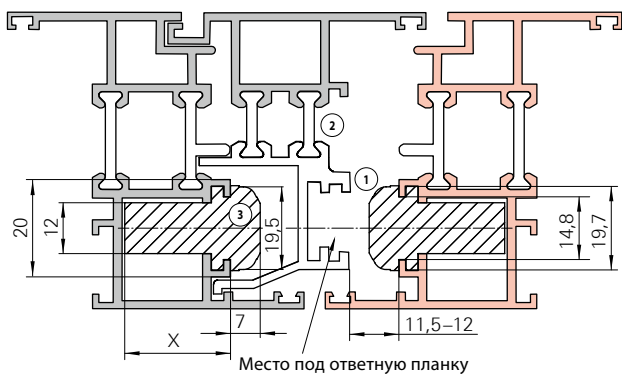
Паз на раме V.02

Требуемое место под фурнитуру, схема С, для врезных запоров 377446 и 378338

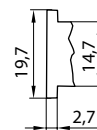


- ① Выдержать фальцлюфт!
- ② Среднее уплотнение не должно заходить на С-паз.
- ③ Требуемое место. При отклонении от размеров сделать запрос в Рото!
Данные в мм

Требуемое место под фурнитуру, схема С для врезных запоров D25, 30, 35, 40



- ④ выдержать размеры С-паза, детали фурнитуры должны в нем легко перемещаться, даже если они окрашены.
- ⑤ Специальная штанга для AluVision.

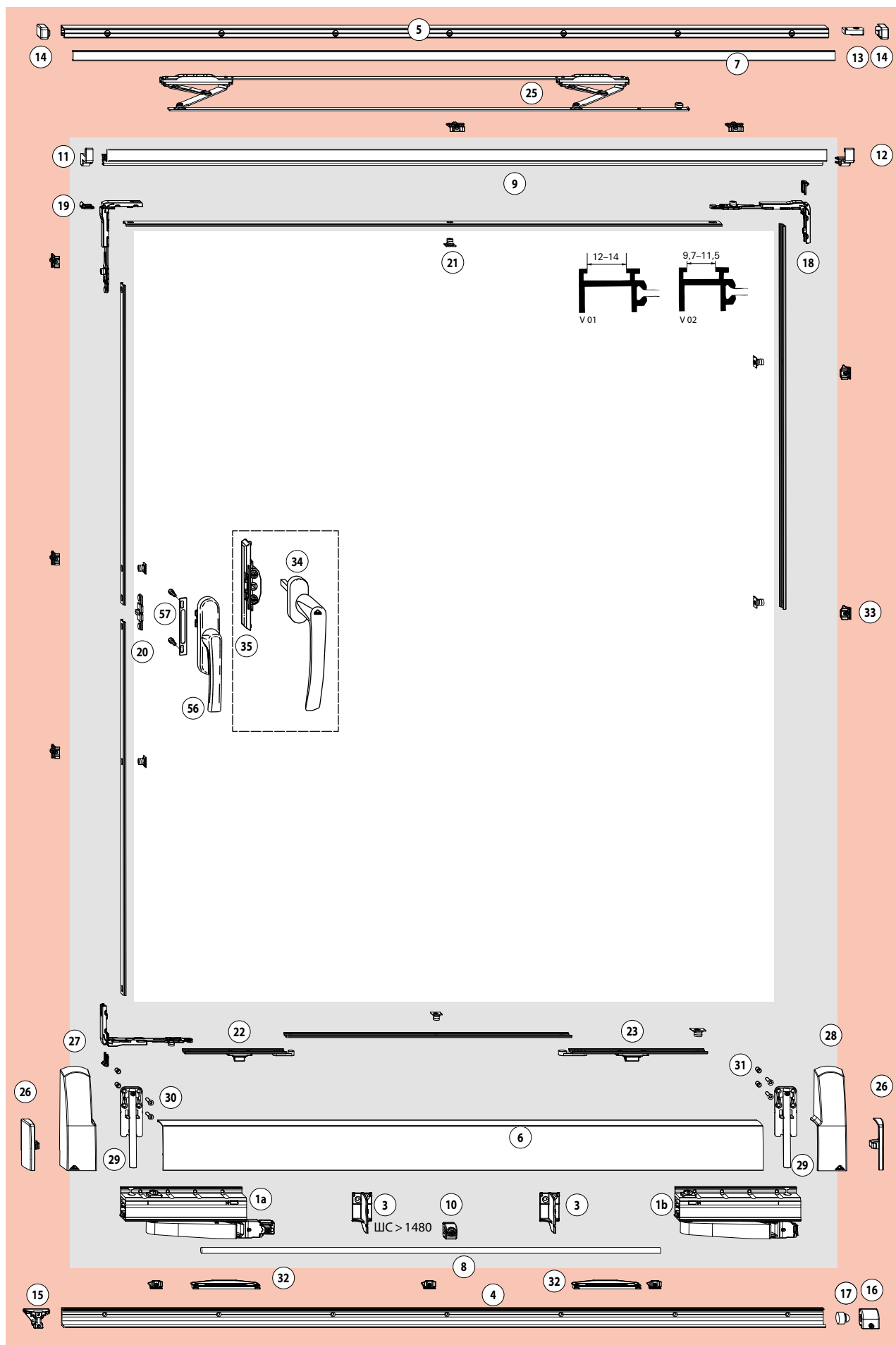


Размер X		
Дорнмас	Без цилиндра	С цилиндром
25 мм	35 мм	38 мм
30 мм	40 мм	43 мм
35 мм	45 мм	48 мм
40 мм	50 мм	53 мм

Обзор фурнитуры

Patio 100S / 160S Aluminium

Обзор фурнитуры D10





Область применения

Ширина створки **ШС**670 – 1680 мм

Высота створки **ВС**930 – 2380 мм

Вес створки **FG** max. 160 кг



Базовый комплект Patio 100S / 160S Aluminium

Patio S Aluminium, базовый комплект L 625395

Содержание:

- 1a) 1 Ходовой механизм управляющий
 - 1b) 1 Ходовой механизм без управления
 - 3) 2 Держателя
- 12 крепежных винтов 4,8x50 TX25

Patio S Aluminium, базовый комплект R 625384

Содержание:

- 2a) 1 Ходовой механизм управляющий
 - 2b) 1 Ходовой механизм без управления
 - 3) 2 Держателя
- 12 крепежных винтов 4,8x50 TX25

Комплект шин

Комплект шин на створку и раму, включая комплект дополнительных деталей

Без окраски

ШС / мм	Наружная ширина рамы (RAB) / мм	Артикул
670 – 930	1930	625445
931 – 1080	2230	625450
1081 – 1280	2630	625455
1281 – 1480	3030	625460
1481 – 1680	3430	625465

R01.5 Серебро

ШС / мм	Наружная ширина рамы (RAB) / мм	Артикул
670 – 930	1930	625442
931 – 1080	2230	625447
1081 – 1280	2630	625452
1281 – 1480	3030	625457
1481 – 1680	3430	625462

R05.4 Темная бронза

ШС / мм	Наружная ширина рамы (RAB) / мм	Артикул
670 – 930	1930	625446
931 – 1080	2230	625451
1081 – 1280	2630	625456
1281 – 1480	3030	625461
1481 – 1680	3430	625466

R06.2 Черный

ШС / мм	Наружная ширина рамы (RAB) / мм	Артикул
670 – 930	1930	625444
931 – 1080	2230	625449
1081 – 1280	2630	625454
1281 – 1480	3030	625459
1481 – 1680	3430	625464

R07.2 Белый

ШС / мм	Наружная ширина рамы (RAB) / мм	Артикул
670 – 930	1930	625443
931 – 1080	2230	625448
1081 – 1280	2630	625453
1281 – 1480	3030	625458
1481 – 1680	3430	625463

Содержание:

Комплект шин:

- 4) 1 Ходовая шина *)
- 5) 1 Ведущая шина *)
- 6) 1 Декоративный профиль ALU
- 7) 1 Декоративная накладка ПВХ
- 8) 1 Соединительная штанга
- 9) 1 Поддерживающая шина
- 10) 1 Поддерживающий кронштейн (с ШС > 1480)

Комплект дополнительных деталей :

- 11) 1 Декоративная накладка поддерживающей шины левая
 - 12) 1 Декоративная накладка поддерживающей шины правая
 - 13) 1 Упор верхний
 - 14) 2 Декоративные наклейки ведущей шины правая
 - 15) 1 Управляющий упор
 - 16) 1 Упор нижний
 - 17) 1 Упор нижний резиновый
- 10 Винтов 3,9x9,5 TX15
40 Винтов 3,9x45 TX15

*) Запрещается покраска шин ходовой и ведущей.

Запорные элементы SR/L D10 626523

Содержание комплекта дополнительных деталей :

- 18 3 угловых переключателя D10
- 19 3 фиксирующих вилки
- 21 1 цапфа вставляемая

Комплект средних запоров нижних с защелкой S 15/20 D10 625484

Содержание комплекта дополнительных деталей :

- 22 1 средних запор нижний с защелкой левый
- 23 1 средних запор нижний с защелкой правый

25 Скользящие ножницы

ШС / мм	Артикул
670 – 930	603930
931 – 1280	603931
1281 – 1680	603932

Декоративные накладки

26 Декоративные накладки малые (пара) 100S до 100 кг

Обозначение	Артикул
Без окраски	625398
R01.5 Серебро	625399
R05.4 Темная бронза	625402
R06.2 Черный	625400
R07.2 Белый	625401

Декоративные накладки большие (пара) 160S до 160 кг

Обозначение	Артикул
Без окраски	625403
R01.5 Серебро	625404
R05.4 Темная бронза	625407
R06.2 Черный	625405
R07.2 Белый	625406

Содержание:

- 27 1 декоративная накладка левая
- 28 1 декоративная накладка правая
- 29 2 усилителя регулируемых

Комплект дополнительных деталей :

- 30 4 винта M5x25 TX25
- 31 4 резьбовых втулки M5

Зацепы

Зацепы и ответные планки D10/V.01 625495

Зацепы и ответные планки D10/V.02 625497

Содержание комплекта дополнительных деталей :

- 32 2 Зацепа
- 33 8 ответных планок
- 21 3 цапфы

Привязка к профильным системам → Страница 55

Зацепы (Запчасть)

Зацепы V.01 625499

Зацепы V.02 625500

Содержание комплекта дополнительных деталей :

- 32 2 Зацепа

Привязка к профильным системам → Страница 55

при ШС > 1280 мм и ВС > 1800 мм дополнительно

Цапфы вставляемые и ответные планки V.01 625493

Цапфы вставляемые и ответные планки V.02 625494

Содержание комплекта дополнительных деталей :

- 33 10 ответных планок
- 21 10 цапф вставляемых

Привязка к профильным системам → Страница 55

21 Цапфа вставляемая 625491

Содержание комплекта дополнительных деталей :

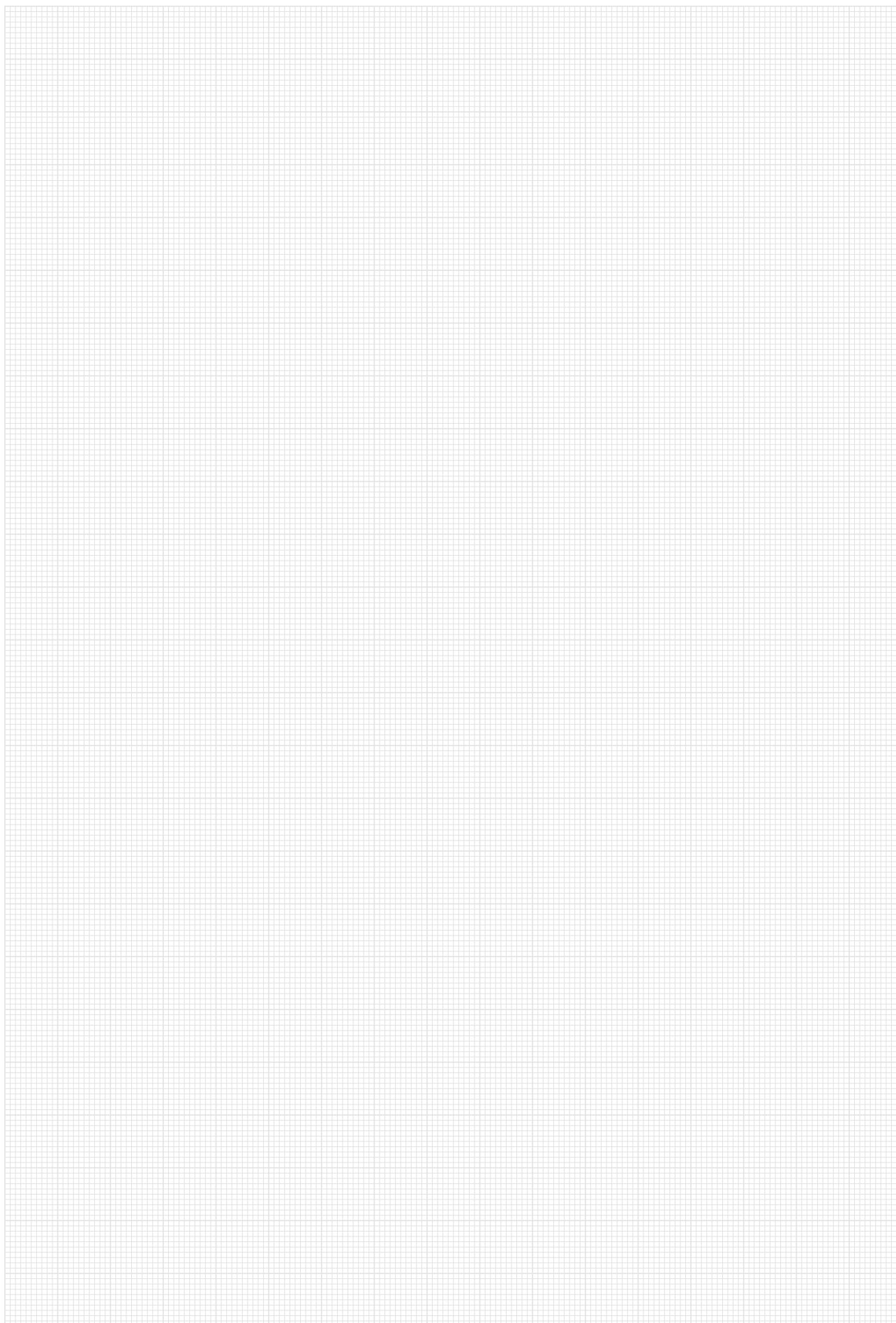
3 цапфы

56 Ручки RotoLine → Страница 44

20 Комплект приемника и дополнительные детали → Страница 45

34 Ручки → Страница 46

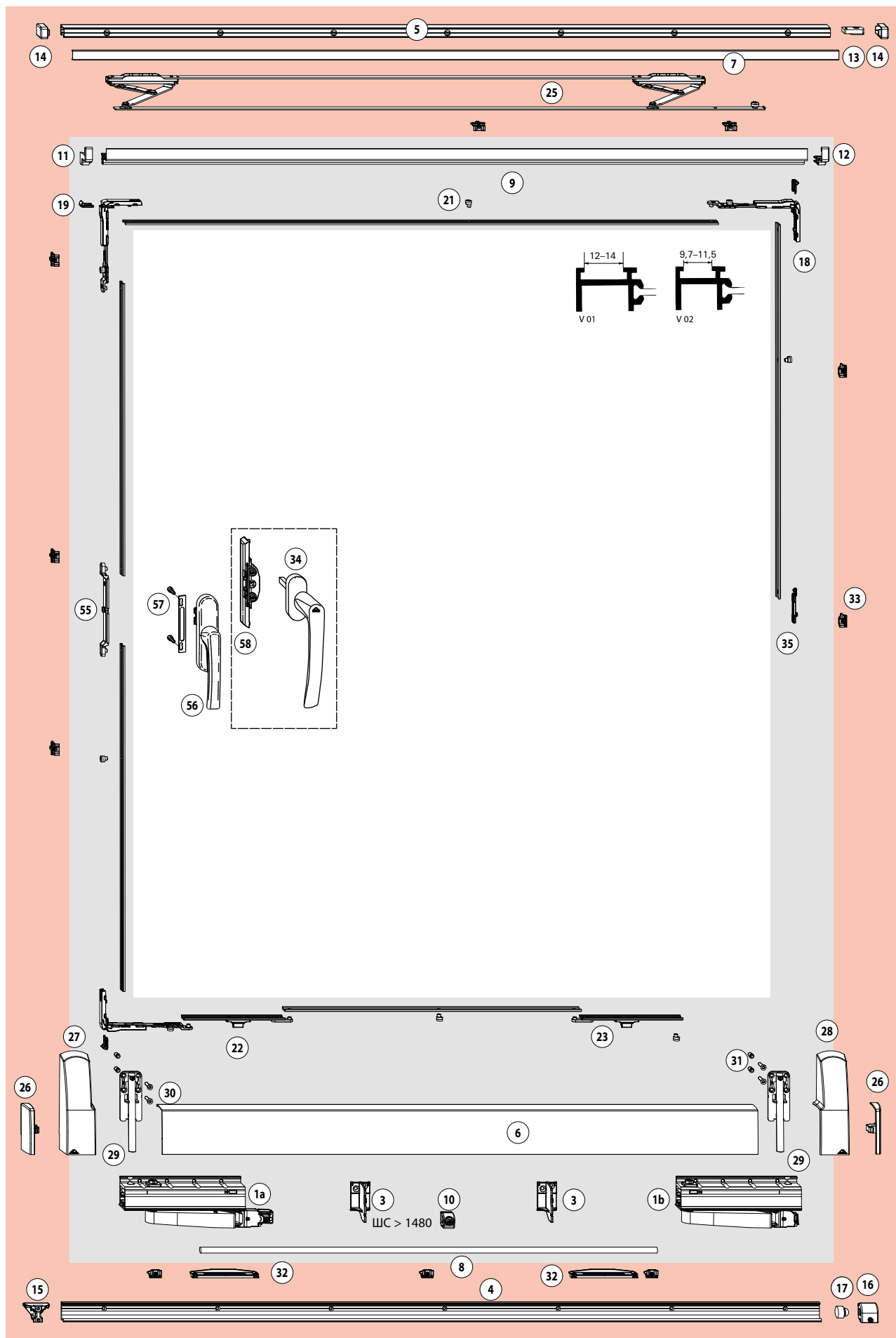
35 Врезные запоры → Страница 49



Обзор фурнитуры

Patio 100S / 160S Aluminium

Обзор фурнитуры D6





Область применения

Ширина створки **ШС**670 – 1680 мм

Высота створки **ВС**930 – 2380 мм

Вес створки **FG** max. 160 кг



Базовый комплект Patio 100S / 160S Aluminium	
Patio S Aluminium, базовый комплект	L 625395
Содержание:	
1a	1 Ходовой механизм управляющий
1b	1 Ходовой механизм без управления
3	2 Держателя
12 крепежных винтов 4,8x50 TX25	
Patio S Aluminium, базовый комплект	R 625384
Содержание:	
2a	1 Ходовой механизм управляющий
2b	1 Ходовой механизм без управления
3	2 Держателя
12 крепежных винтов 4,8x50 TX25	

Комплект шин		
Комплект шин на створку и раму, включая комплект дополнительных деталей		
Без окраски		
ШС/ мм	Наружная ширина рамы (RAB)/ мм	Артикул
670 – 930	1930	625445
931 – 1080	2230	625450
1081 – 1280	2630	625455
1281 – 1480	3030	625460
1481 – 1680	3430	625465
R01.5 Серебро		
ШС/ мм	Наружная ширина рамы (RAB)/ мм	Артикул
670 – 930	1930	625442
931 – 1080	2230	625447
1081 – 1280	2630	625452
1281 – 1480	3030	625457
1481 – 1680	3430	625462
R05.4 Темная бронза		
ШС/ мм	Наружная ширина рамы (RAB)/ мм	Артикул
670 – 930	1930	625446
931 – 1080	2230	625451
1081 – 1280	2630	625456
1281 – 1480	3030	625461
1481 – 1680	3430	625466
R06.2 Черный		
ШС/ мм	Наружная ширина рамы (RAB)/ мм	Артикул
670 – 930	1930	625444
931 – 1080	2230	625449
1081 – 1280	2630	625454
1281 – 1480	3030	625459
1481 – 1680	3430	625464
R07.2 Белый		
ШС/ мм	Наружная ширина рамы (RAB)/ мм	Артикул
670 – 930	1930	625443
931 – 1080	2230	625448
1081 – 1280	2630	625453
1281 – 1480	3030	625458
1481 – 1680	3430	625463
Содержание:		
Комплект шин:		
4	1 Ходовая шина *)	
5	1 Ведущая шина *)	
6	1 Декоративный профиль ALU	
7	1 Декоративная накладка ПВХ	
8	1 Соединительная штанга	
9	1 Поддерживающая шина	
10	1 Поддерживающий кронштейн (с ШС > 1480)	
Комплект дополнительных деталей :		
11	1 Декоративная накладка поддерживающей шины левая	
12	1 Декоративная накладка поддерживающей шины правая	
13	1 Упор верхний	
14	2 Декоративные наклейки ведущей шины правая	
15	1 Управляющий упор	
16	1 Упор нижний	
17	1 Упор нижний резиновый	
10 Винтов 3,9x9,5 TX15		
40 Винтов 3,9x45 TX15		

*) Запрещается покраска шин ходовой и ведущей.

Запорные элементы S R/L D6 626522

Содержание комплекта дополнительных деталей :

- 18 3 угловых переключателя D6
- 19 3 фиксирующих вилки
- 35 1 цапфа 67

Комплект средних запоров нижних с защелкой S 15/20 D6 625485

Содержание комплекта дополнительных деталей :

- 22 1 средних запор нижний с защелкой левый
- 23 1 средних запор нижний с защелкой правый

25 Скользящие ножницы

ШС / мм	Артикул
670 – 930	603930
931 – 1280	603931
1281 – 1680	603932

Декоративные накладки

26 Декоративные накладки малые (пара) 100S до 100 кг

Обозначение	Артикул
Без окраски	625398
R01.5 Серебро	625399
R05.4 Темная бронза	625402
R06.2 Черный	625400
R07.2 Белый	625401

Декоративные накладки большие (пара) 160S до 160 кг

Обозначение	Артикул
Без окраски	625403
R01.5 Серебро	625404
R05.4 Темная бронза	625407
R06.2 Черный	625405
R07.2 Белый	625406

Содержание:

- 27 1 декоративная накладка левая
- 28 1 декоративная накладка правая
- 29 2 усилителя регулируемых

Комплект дополнительных деталей :

- 30 4 винта M5x25 TX25
- 31 4 резьбовых втулки M5

Зацепы

Зацепы и ответные планки D6/V.01 625496

Зацепы и ответные планки D6/V.02 625498

Содержание комплекта дополнительных деталей :

- 32 2 Зацепа
- 33 8 ответных планок
- 21 3 цапфы MV

Привязка к профильным системам → Страница 55

Зацепы (Запчасть)

Зацепы V.01 625499

Зацепы V.02 625500

Содержание комплекта дополнительных деталей :

- 32 2 Зацепа

Привязка к профильным системам → Страница 55

при ШС > 1280 мм и ВС > 1800 мм дополнительно

Цапфы MV и ответные планки V.01 625800

Цапфы MV и ответные планки V.02 625801

Содержание комплекта дополнительных деталей :

- 33 10 ответных планок
- 21 10 цапф MV

Привязка к профильным системам → Страница 55

21 Цапфы MV 625492

Содержание комплекта дополнительных деталей :

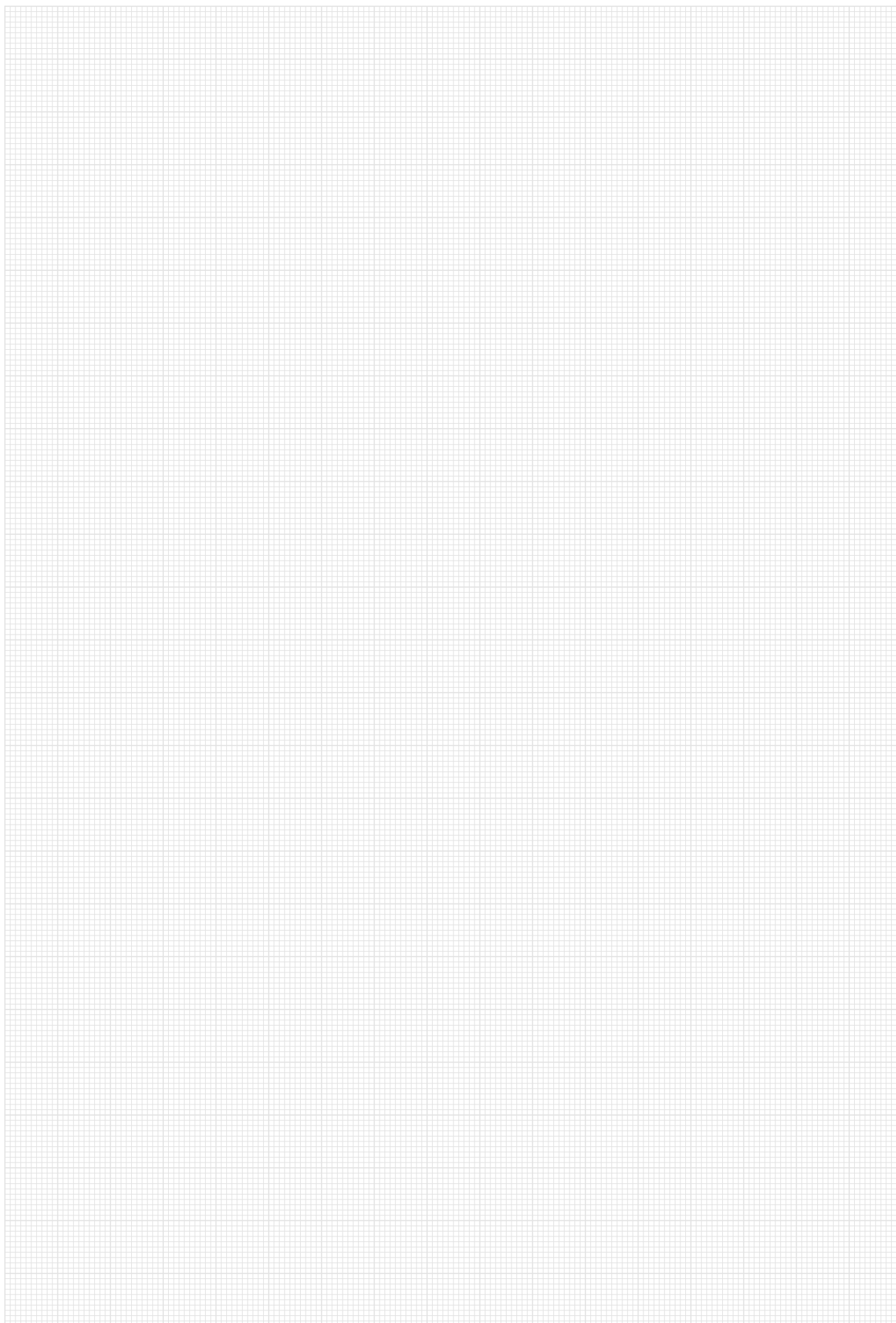
3 цапфы MV

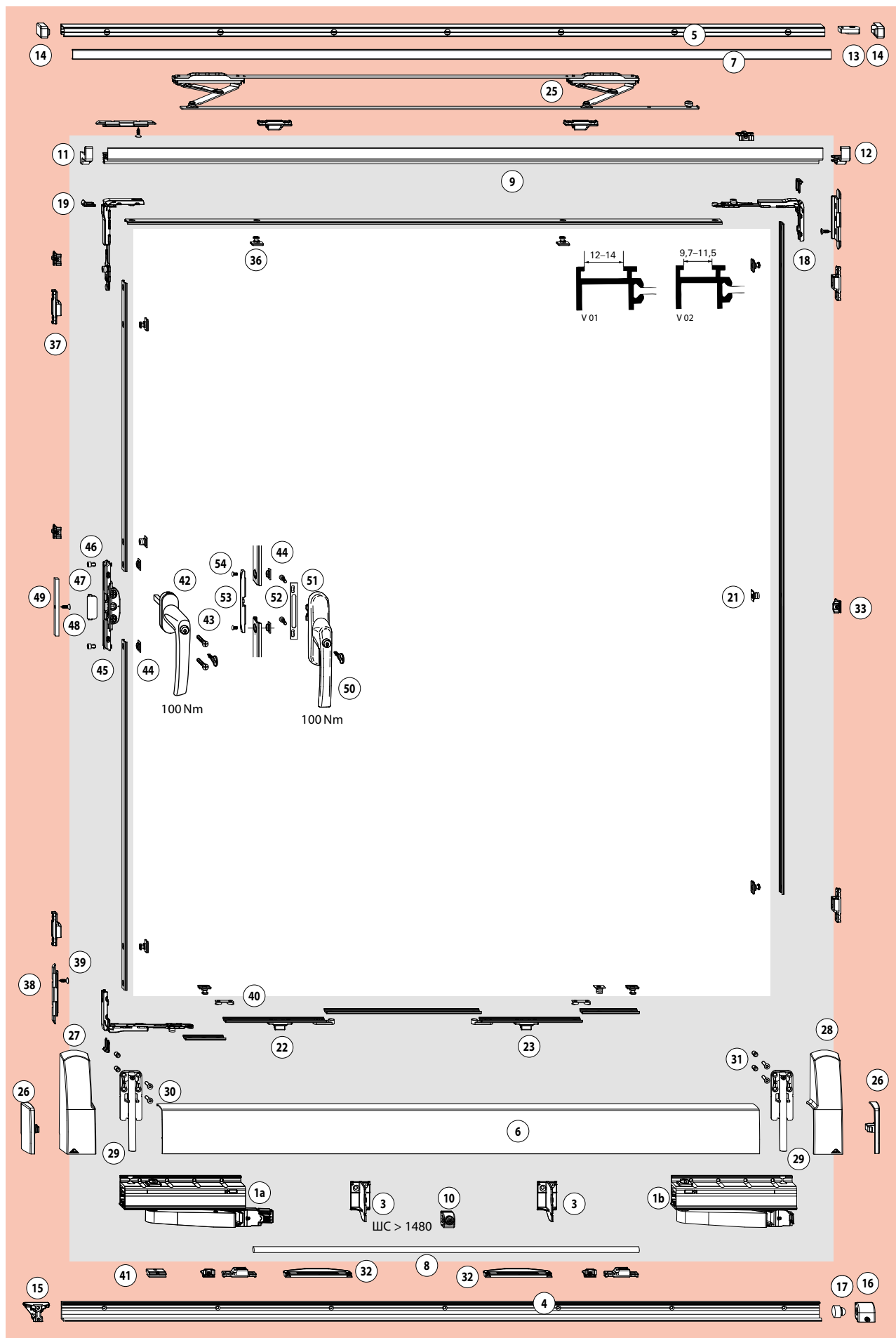
56 Ручки RotoLine → Страница 44

55 Комплект приемника и дополнительные детали → Страница 45

34 Ручки → Страница 46

58 Врезные запоры → Страница 49







Область применения

Ширина створки **ШС**850 – 1680 мм

Высота створки **ВС**930 – 2380 мм

Вес створки **FG** max. 160 кг



Базовый комплект Patio 100S / 160S Aluminium	
Patio S Aluminium, базовый комплект	L 625395
Содержание:	
1a) 1	Ходовой механизм управляющий
1b) 1	Ходовой механизм без управления
3) 2	Держателя
12 крепежных винтов 4,8x50 TX25	
Patio S Aluminium, базовый комплект	R 625384
Содержание:	
2a) 1	Ходовой механизм управляющий
2b) 1	Ходовой механизм без управления
3) 2	Держателя
12 крепежных винтов 4,8x50 TX25	

Комплект шин		
Комплект шин на створку и раму, включая комплект дополнительных деталей		
Без окраски		
ШС/ мм	Наружная ширина рамы (RAB)/ мм	Артикул
670 – 930	1930	625445
931 – 1080	2230	625450
1081 – 1280	2630	625455
1281 – 1480	3030	625460
1481 – 1680	3430	625465
R01.5 Серебро		
ШС/ мм	Наружная ширина рамы (RAB)/ мм	Артикул
670 – 930	1930	625442
931 – 1080	2230	625447
1081 – 1280	2630	625452
1281 – 1480	3030	625457
1481 – 1680	3430	625462
R05.4 Темная бронза		
ШС/ мм	Наружная ширина рамы (RAB)/ мм	Артикул
670 – 930	1930	625446
931 – 1080	2230	625451
1081 – 1280	2630	625456
1281 – 1480	3030	625461
1481 – 1680	3430	625466
R06.2 Черный		
ШС/ мм	Наружная ширина рамы (RAB)/ мм	Артикул
670 – 930	1930	625444
931 – 1080	2230	625449
1081 – 1280	2630	625454
1281 – 1480	3030	625459
1481 – 1680	3430	625464
R07.2 Белый		
ШС/ мм	Наружная ширина рамы (RAB)/ мм	Артикул
670 – 930	1930	625443
931 – 1080	2230	625448
1081 – 1280	2630	625453
1281 – 1480	3030	625458
1481 – 1680	3430	625463
Содержание:		
Комплект шин:		
4) 1	Ходовая шина *)	
5) 1	Ведущая шина *)	
6) 1	Декоративный профиль ALU	
7) 1	Декоративная накладка ПВХ	
8) 1	Соединительная штанга	
9) 1	Поддерживающая шина	
10) 1	Поддерживающий кронштейн (с ШС > 1480)	
Комплект дополнительных деталей :		
11) 1	Декоративная накладка поддерживающей шины левая	
12) 1	Декоративная накладка поддерживающей шины правая	
13) 1	Упор верхний	
14) 2	Декоративные наклейки ведущей шины правая	
15) 1	Управляющий упор	
16) 1	Упор нижний	
17) 1	Упор нижний резиновый	
10 Винтов 3,9x9,5 TX15		
40 Винтов 3,9x45 TX15		

*) Запрещается покраска шин ходовой и ведущей.

Запорные элементы SR/L D10 626523

Содержание комплекта дополнительных деталей :

- 18 3 угловых переключателя D10
- 19 3 фиксирующих вилки
- 21 1 цапфа вставляемая

Комплект средних запоров нижних с защелкой S 15/20 625484

Содержание комплекта дополнительных деталей :

- 22 1 средних запор нижний с защелкой левый
- 23 1 средних запор нижний с защелкой правый

25 Скользящие ножицы

ШС / мм	Артикул
670 – 930	603930
931 – 1280	603931
1281 – 1680	603932

Декоративные накладки

26 Декоративные накладки малые (пара) 200Z до 100 кг

Обозначение	Артикул
Без окраски	625398
R01.5 Серебро	625399
R05.4 Темная бронза	625402
R06.2 Черный	625400
R07.2 Белый	625401

Декоративные накладки большие (пара) 200Z bis 200 кг

Обозначение	Артикул
Без окраски	625403
R01.5 Серебро	625404
R05.4 Темная бронза	625407
R06.2 Черный	625405
R07.2 Белый	625406

Содержание:

- 27 1 декоративная накладка левая
- 28 1 декоративная накладка правая
- 29 2 усилителя регулируемых

Комплект дополнительных деталей :

- 30 4 винта M5x25 TX25
- 31 4 резьбовых втулки M5

Зацепы

Зацепы и ответные планки D10/V.01	625495
Зацепы и ответные планки D10/V.02	625497

Содержание комплекта дополнительных деталей :

- 32 2 Зацепа
- 33 8 ответных планок
- 21 3 цапфы

Привязка к профильным системам → Страница 55

Зацепы (Запчасть)

Зацепы V.01	625499
Зацепы V.02	625500

Содержание комплекта дополнительных деталей :

- 32 2 Зацепа

Привязка к профильным системам → Страница 55

при ШС > 1280 мм и ВС > 1800 мм дополнительно

Цапфы вставляемые и ответные планки V.01	625493
Цапфы вставляемые и ответные планки V.02	625494

Содержание комплекта дополнительных деталей :

- 33 10 ответных планок
- 21 10 цапф вставляемых

Привязка к профильным системам → Страница 55

21 Цапфа вставляемая	625491
-----------------------------	---------------

Содержание комплекта дополнительных деталей :

3 цапфы

Противовзломные элементы фурнитуры

Поз.	Штук	Обозначение	Артикул
36	8-12	Цапфа вставляемая противовзломная RC2	447245
37	8-12	Ответная планка противовзломная V.01	212637
	8-12	Ответная планка противовзломная V.02	212638
38	3	Уменьшитель фальцлюфта	447112
39	3	Винт M 4,8 x 16	212754
40	2	Соединительный элемент противовзломный	348576
41	1	Подпятник V.01	212762
	1	Подпятник V.02	212512

Ручки противовзломные

Поз.	Штук	Обозначение	Артикул
42	1	RotoLine ручка, запираемая	→ S. 48
43	2	Винт (нержавеяка) M 3 x 30	212501
44	2	Гайка противовзломная	447113
45	1	Врезные запоры противовзломные	457210
46	2	Цилиндрический винт M 5 x 6	335249
47	1	Защита от высверливания	487406
48	1	Винт M 4,8 x 16	212754
49	1	Уменьшитель фальцлюфта	334360
50	1	Ручка RotoLine 26, запираемая	→ S. 46
51	1	Опорная пластина ручки	331937
52	2	Винт M 5 x 12	212500
53	1	Противовзломная защита ручки	487407
54	2	Винт M 5 x 10	210970
44	2	Гайка противовзломная	447113



Противовзломный комплект

Поз.	Штук	Обозначение	VE	Артикул
Врезные запоры противовзломные, комплект				10 457209

Содержание комплекта дополнительных деталей :

45	1	Врезной запор противовзломный		
44	2	Гайка противовзломная		
49	1	Уменьшитель фальцлюфта		
46	2	Винт М5х6 голубой		
48	1	Винт М4,8х16		
47	1	Защита от высверливания		



Поз.	Штук	Обозначение	VE	Артикул
Противовзломная защита ручки , комплект				10 485768

Содержание комплекта дополнительных деталей :

53	1	Противовзломная защита ручки		
44	2	Гайка противовзломная		
54	2	Винт М5х10 голубой		



Поз.	Штук	Обозначение	VE	Артикул
Уменьшитель фальцлюфта углового переключателя, комплект				10 335247

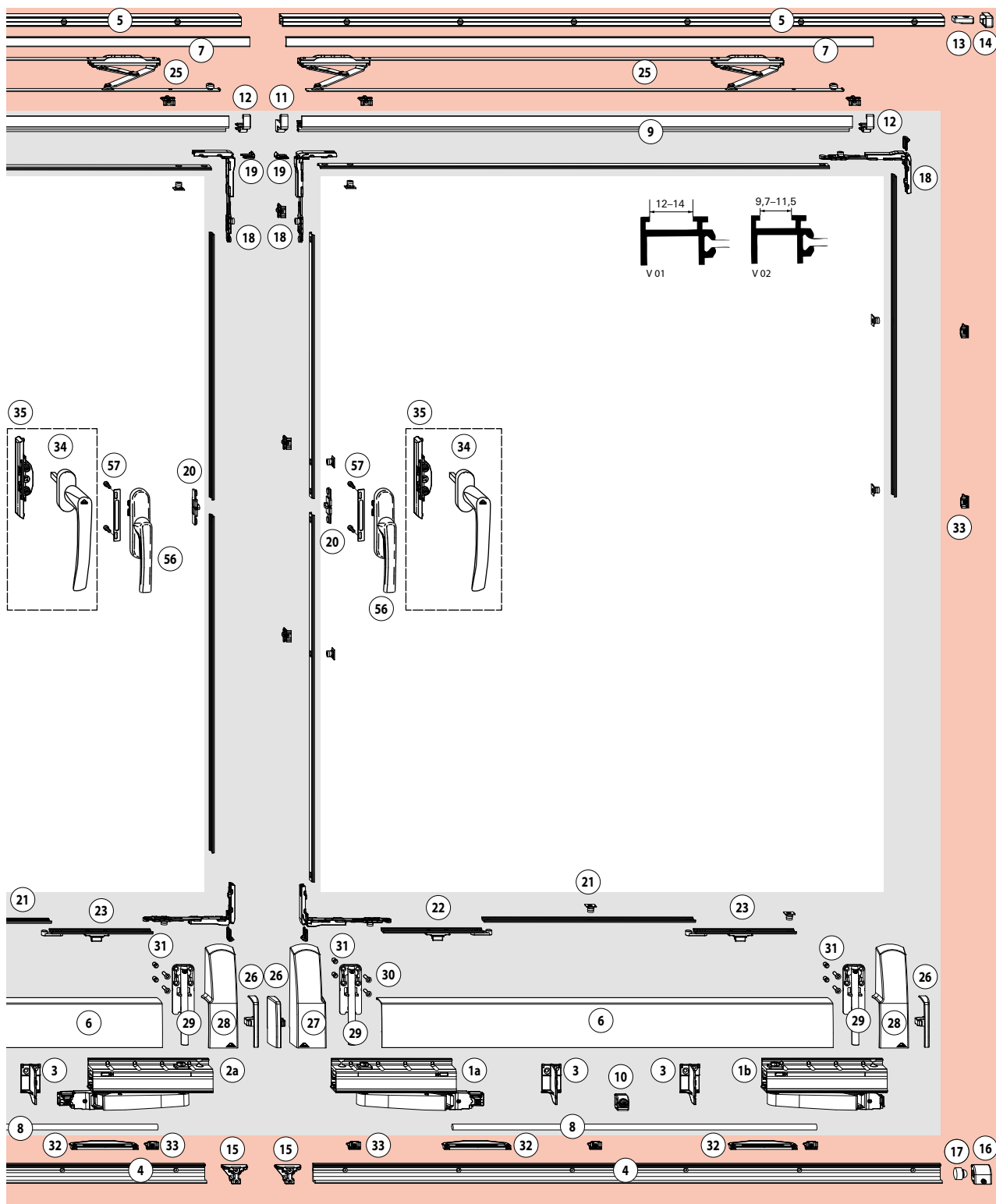
Содержание комплекта дополнительных деталей :

38	1	Уменьшитель фальцлюфта углового переключателя		
39	1	Винт М4,8х16		

Обзор фурнитуры

Patio 100S / 160S Aluminium – штульповое исполнение

Обзор фурнитуры D10





Область применения

Ширина створки **ШС**670 – 1680 мм

Высота створки **ВС**930 – 2380 мм

Вес створки **FG** max. 160 кг

Базовый комплект Patio 100S / 160S Aluminium, на створку по 1 штуке

Patio S Aluminium, базовый комплект L 625395

Содержание:

- 1a) 1 Ходовой механизм управляющий
 - 1b) 1 Ходовой механизм без управления
 - 3) 2 Держателя
- 12 крепежных винтов 4,8x50 TX25

Patio S Aluminium, базовый комплект R 625384

Содержание:

- 2a) 1 Ходовой механизм управляющий
 - 2b) 1 Ходовой механизм без управления
 - 3) 2 Держателя
- 12 крепежных винтов 4,8x50 TX25

Комплект шин, на створку по 1 штуке

Комплект шин на створку и раму, включая комплект дополнительных деталей

Без окраски

ШС/мм	Наружная ширина рамы (RAB)/мм	Артикул
670 – 930	1930	625445
931 – 1080	2230	625450
1081 – 1280	2630	625455
1281 – 1480	3030	625460
1481 – 1680	3430	625465

R01.5 Серебро

ШС/мм	Наружная ширина рамы (RAB)/мм	Артикул
670 – 930	1930	625442
931 – 1080	2230	625447
1081 – 1280	2630	625452
1281 – 1480	3030	625457
1481 – 1680	3430	625462

R05.4 Темная бронза

ШС/мм	Наружная ширина рамы (RAB)/мм	Артикул
670 – 930	1930	625446
931 – 1080	2230	625451
1081 – 1280	2630	625456
1281 – 1480	3030	625461
1481 – 1680	3430	625466

R06.2 Черный

ШС/мм	Наружная ширина рамы (RAB)/мм	Артикул
670 – 930	1930	625444
931 – 1080	2230	625449
1081 – 1280	2630	625454
1281 – 1480	3030	625459
1481 – 1680	3430	625464

R07.2 Белый

ШС/мм	Наружная ширина рамы (RAB)/мм	Артикул
670 – 930	1930	625443
931 – 1080	2230	625448
1081 – 1280	2630	625453
1281 – 1480	3030	625458
1481 – 1680	3430	625463

Содержание:

Комплект шин:

- 4) 1 Ходовая шина *)
- 5) 1 Ведущая шина *)
- 6) 1 Декоративный профиль ALU
- 7) 1 Декоративная накладка ПВХ
- 8) 1 Соединительная штанга
- 9) 1 Поддерживающая шина
- 10) 1 Поддерживающий кронштейн (с ШС > 1480)

Комплект дополнительных деталей :

- 11) 1 Декоративная накладка поддерживающей шины левая
 - 12) 1 Декоративная накладка поддерживающей шины правая
 - 13) 1 Упор верхний
 - 14) 2 Декоративные наклейки ведущей шины правая
 - 15) 1 Управляющий упор
 - 16) 1 Упор нижний
 - 17) 1 Упор нижний резиновый
- 10 Винтов 3,9x9,5 TX15
40 Винтов 3,9x45 TX15

*) Запрещается покраска шин ходовой и ведущей.

Запорные элементы SR/L D10, на створку по 1 штуке 626523

Содержание комплекта дополнительных деталей :

- 18 3 угловых переключателя D10
- 19 3 фиксирующих вилки
- 21 1 цапфа вставляемая

Комплект средних запоров нижних с защелкой S 15/20 D10, на створку по 1 штуке 625484

Содержание комплекта дополнительных деталей :

- 22 1 средних запор нижний с защелкой левый
- 23 1 средних запор нижний с защелкой правый

25 Скользящие ножицы, на створку по 1 штуке

ШС / мм	Артикул
670 – 930	603930
931 – 1280	603931
1281 – 1680	603932

Декоративные накладки, 1 пара на створку

26 Декоративные накладки малые (пара) 100S до 100 кг

Обозначение	Артикул
Без окраски	625398
R01.5 Серебро	625399
R05.4 Темная бронза	625402
R06.2 Черный	625400
R07.2 Белый	625401

Декоративные накладки большие (пара) 160S до 160 кг

Обозначение	Артикул
Без окраски	625403
R01.5 Серебро	625404
R05.4 Темная бронза	625407
R06.2 Черный	625405
R07.2 Белый	625406

Содержание:

- 27 1 декоративная накладка левая
- 28 1 декоративная накладка правая
- 29 2 усилителя регулируемых

Комплект дополнительных деталей :

- 30 4 винта M5x25 TX25
- 31 4 резьбовых втулки M5

Комплект дополнительных деталей, 1 пара на створку

Зацепы и ответные планки D10/V.01 625495

Зацепы и ответные планки D10/V.02 625497

Содержание комплекта дополнительных деталей :

- 32 2 Зацепа
- 33 8 ответных планок
- 21 3 цапфы

Привязка к профильным системам → Страница 55

Зацепы (Запчасть)

Зацепы V.01 625499

Зацепы V.02 625500

Содержание комплекта дополнительных деталей :

- 32 2 Зацепа

Привязка к профильным системам → Страница 55

при ШС > 1280 мм и ВС > 1800 мм дополнительно

Цапфы вставляемые и ответные планки V.01 625493

Цапфы вставляемые и ответные планки V.02 625494

Содержание комплекта дополнительных деталей :

- 33 10 ответных планок
- 21 10 цапф вставляемых

Привязка к профильным системам → Страница 55

21 Цапфа вставляемая 625491

Содержание комплекта дополнительных деталей :

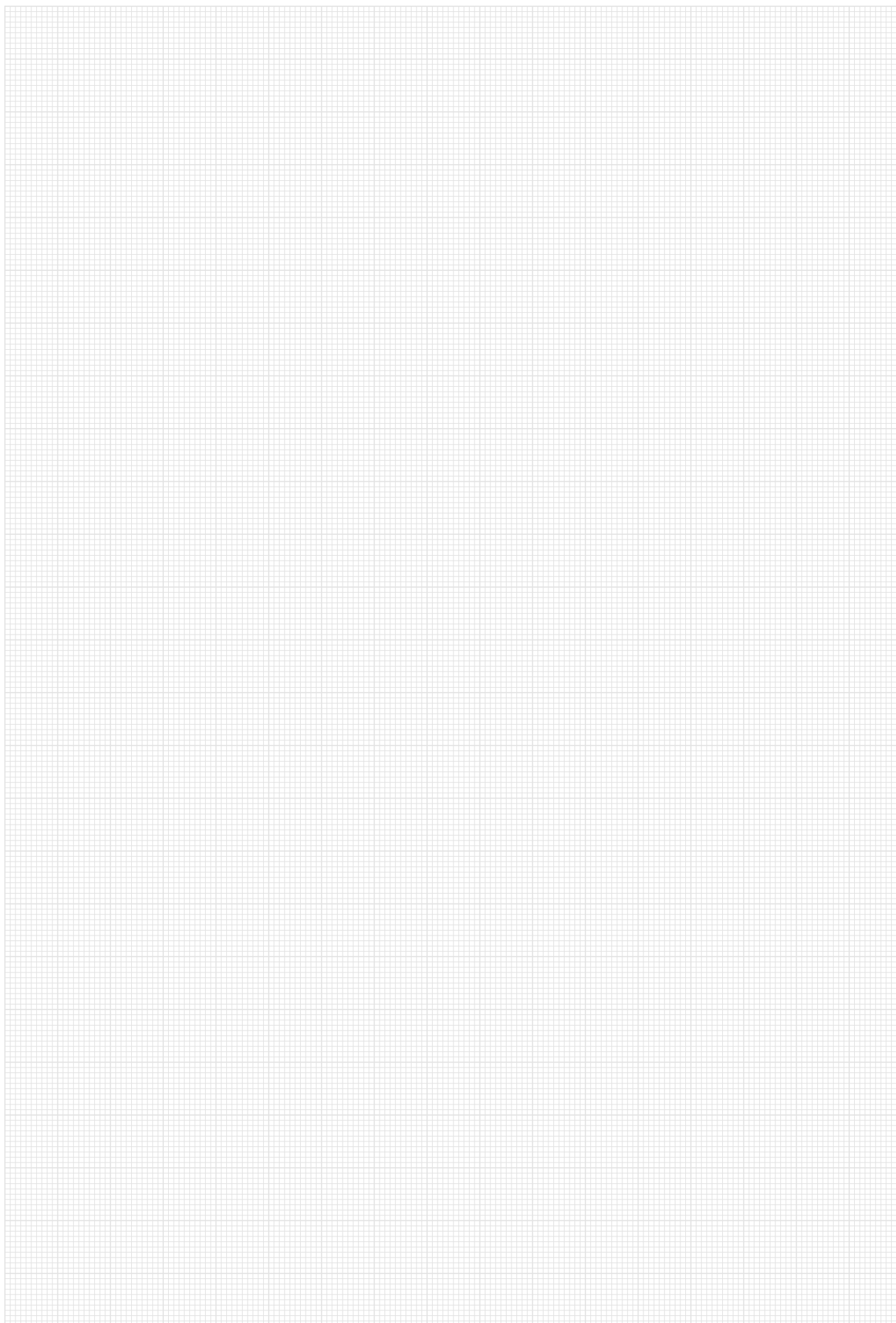
3 цапфы

56 Ручки RotoLine → Страница 44

20 Комплект приемника и дополнительные детали → Страница 45

34 Ручки → Страница 46

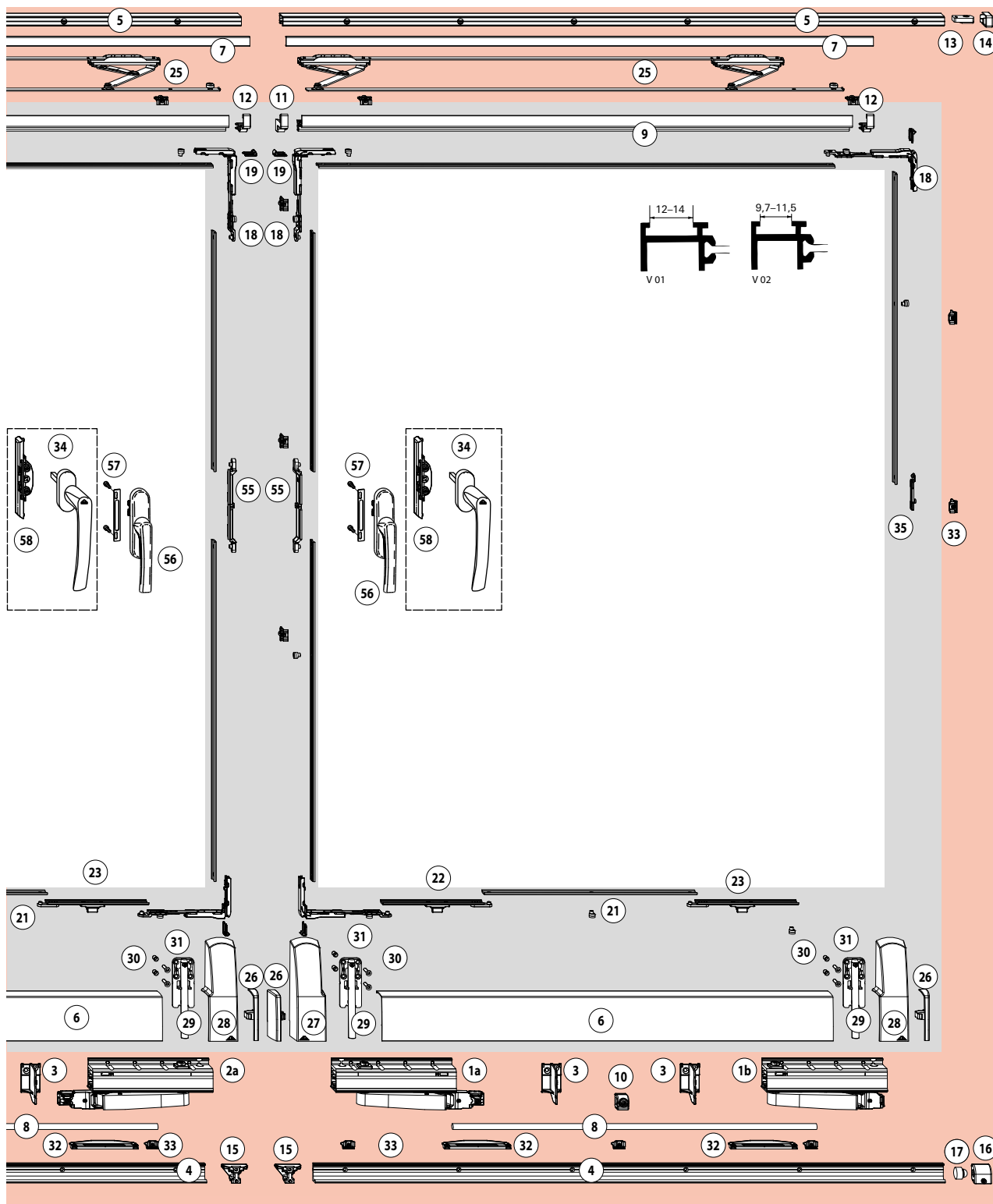
35 Врезные запоры → Страница 49



Обзор фурнитуры

Patio 100S / 160S Aluminium – шульповое исполнение

Обзор фурнитуры D6





Область применения

Ширина створки **ШС**670 – 1680 мм

Высота створки **ВС**930 – 2380 мм

Вес створки **FG** max. 160 кг

Базовый комплект Patio 100S / 160S Aluminium , на створку по 1 штуке

Patio S Aluminium, базовый комплект L 625395

Содержание:

- 1a) 1 Ходовой механизм управляющий
 - 1b) 1 Ходовой механизм без управления
 - 3) 2 Держателя
- 12 крепежных винтов 4,8x50 TX25

Patio S Aluminium, базовый комплект R 625384

Содержание:

- 2a) 1 Ходовой механизм управляющий
 - 2b) 1 Ходовой механизм без управления
 - 3) 2 Держателя
- 12 крепежных винтов 4,8x50 TX25

Комплект шин , на створку по 1 штуке

Комплект шин на створку и раму, включая комплект дополнительных деталей

Без окраски

ШС/ мм	Наружная ширина рамы (RAB)/ мм	Артикул
670 – 930	1930	625445
931 – 1080	2230	625450
1081 – 1280	2630	625455
1281 – 1480	3030	625460
1481 – 1680	3430	625465

R01.5 Серебро

ШС/ мм	Наружная ширина рамы (RAB)/ мм	Артикул
670 – 930	1930	625442
931 – 1080	2230	625447
1081 – 1280	2630	625452
1281 – 1480	3030	625457
1481 – 1680	3430	625462

R05.4 Темная бронза

ШС/ мм	Наружная ширина рамы (RAB)/ мм	Артикул
670 – 930	1930	625446
931 – 1080	2230	625451
1081 – 1280	2630	625456
1281 – 1480	3030	625461
1481 – 1680	3430	625466

R06.2 Черный

ШС/ мм	Наружная ширина рамы (RAB)/ мм	Артикул
670 – 930	1930	625444
931 – 1080	2230	625449
1081 – 1280	2630	625454
1281 – 1480	3030	625459
1481 – 1680	3430	625464

R07.2 Белый

ШС/ мм	Наружная ширина рамы (RAB)/ мм	Артикул
670 – 930	1930	625443
931 – 1080	2230	625448
1081 – 1280	2630	625453
1281 – 1480	3030	625458
1481 – 1680	3430	625463

Содержание:

Комплект шин:

- 4) 1 Ходовая шина *)
- 5) 1 Ведущая шина *)
- 6) 1 Декоративный профиль ALU
- 7) 1 Декоративная накладка ПВХ
- 8) 1 Соединительная штанга
- 9) 1 Поддерживающая шина
- 10) 1 Поддерживающий кронштейн (с ШС > 1480)

Комплект дополнительных деталей :

- 11) 1 Декоративная накладка поддерживающей шины левая
 - 12) 1 Декоративная накладка поддерживающей шины правая
 - 13) 1 Упор верхний
 - 14) 2 Декоративные наклейки ведущей шины правая
 - 15) 1 Управляющий упор
 - 16) 1 Упор нижний
 - 17) 1 Упор нижний резиновый
- 10 Винтов 3,9x9,5 TX15
40 Винтов 3,9x45 TX15

*) Запрещается покраска шин ходовой и ведущей.

Запорные элементы S R/L D6, на створку по 1 штуке 626522**Содержание комплекта дополнительных деталей :**

- 18 3 угловых переключателя D6
- 19 3 фиксирующих вилки
- 35 1 цапфа 67

Комплект средних запоров нижних с защелкой S 15/20 D6, на створку по 1 штуке 625485**Содержание комплекта дополнительных деталей :**

- 22 1 средних запор нижний с защелкой левый
- 23 1 средних запор нижний с защелкой правый

25 Скользящие ножницы, на створку по 1 штуке

ШС / мм	Артикул
670 – 930	603930
931 – 1280	603931
1281 – 1680	603932

Декоративные накладки, на створку по 1 паре**26 Декоративные накладки малые (пара) 100S до 100 кг**

Обозначение	Артикул
Без окраски	625398
R01.5 Серебро	625399
R05.4 Темная бронза	625402
R06.2 Черный	625400
R07.2 Белый	625401

Декоративные накладки большие (пара) 160S до 160 кг

Обозначение	Артикул
Без окраски	625403
R01.5 Серебро	625404
R05.4 Темная бронза	625407
R06.2 Черный	625405
R07.2 Белый	625406

Содержание:

- 27 1 декоративная накладка левая
- 28 1 декоративная накладка правая
- 29 2 усилителя регулируемых

Комплект дополнительных деталей :

- 30 4 винта M5x25 TX25
- 31 4 резьбовых втулки M5

Комплект дополнительных деталей, на створку по 1 паре**Зацепы и ответные планки D6 / V.01 625496****Зацепы и ответные планки D6 / V.02 625498****Содержание комплекта дополнительных деталей :**

- 32 2 Зацепа
- 33 8 ответных планок
- 21 3 цапфы MV

Привязка к профильным системам → Страница 55

Зацепы (Запчасть)**Зацепы V.01 625499****Зацепы V.02 625500****Содержание комплекта дополнительных деталей :**

- 32 2 Зацепа

Привязка к профильным системам → Страница 55

при ШС > 1280 мм и ВС > 1800 мм дополнительно**Цапфы MV и ответные планки V.01 625800****Цапфы MV и ответные планки V.02 625801****Содержание комплекта дополнительных деталей :**

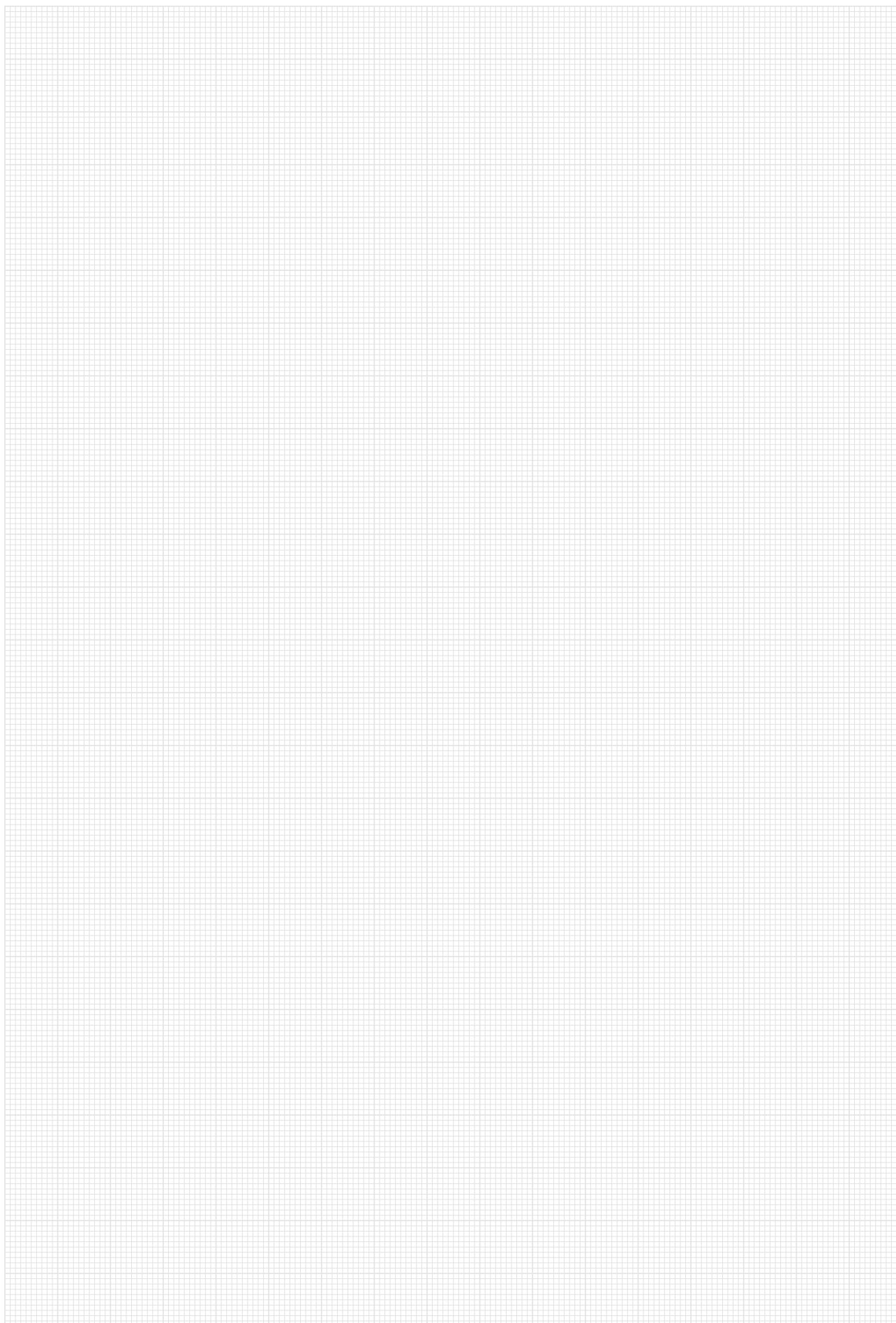
- 33 10 ответных планок
- 21 10 цапф MV

Привязка к профильным системам → Страница 55

21 Цапфы MV 625492**Содержание комплекта дополнительных деталей :**

3 цапфы MV

56 Ручки RotoLine → Страница 44**55 Комплект приемника и дополнительные детали → Страница 45****34 Ручки → Страница 46****58 Врезные запоры → Страница 49**





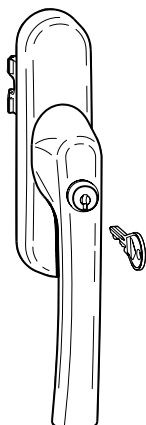
56 Ручки RotoLine 26, с логотипом Рото

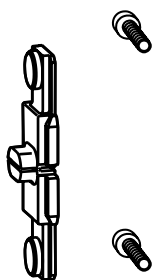
Цвет Рото.	Цвет	VE	Артикул
R01.5	Серебро	10	377474
R05.4	Темная бронза	10	377478
R06.2M	Черный матовый	10	377475
R07.2	Белый	10	377477



50 Ручка RotoLine 26, запираемая, с логотипом Рото

Цвет Рото.	Цвет	VE	Артикул
R01.5	Серебро	10	378843
R05.4	Темная бронза	10	378917
R06.2M	Черный матовый	10	378844
R07.2	Белый	10	378916





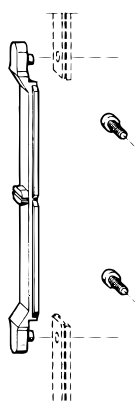
20 Приемный комплект для ручки RotoLine

Обозначение	VE	Артикул
Приемный комплект D10 AluVision	10	335184

состоит из приемника Т и двух винтов

Приемный комплект, большие упаковки

Обозначение	VE	Артикул
Приемник Т	100	334754
Винт с плоской головкой М5 х 12	100	212500



55 Приемный комплект D6

Обозначение	VE	Артикул
Приемный комплект D6	10	490536

Приемный комплект, большие упаковки

Обозначение	VE	Артикул
Приемник Т	100	211999
Винт с плоской головкой М5 х 12	100	212500

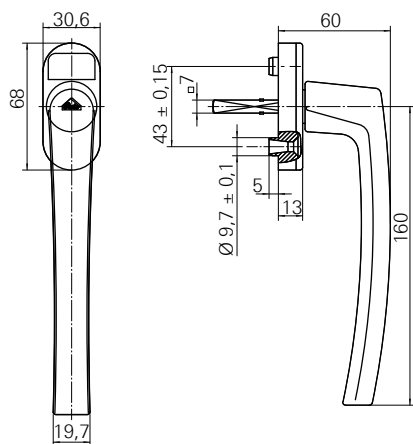


57 Комплект дополнительных деталей для ручки AluVision

Обозначение	VE	Артикул
Опорная пластина ручки и 2 винта	10	335002

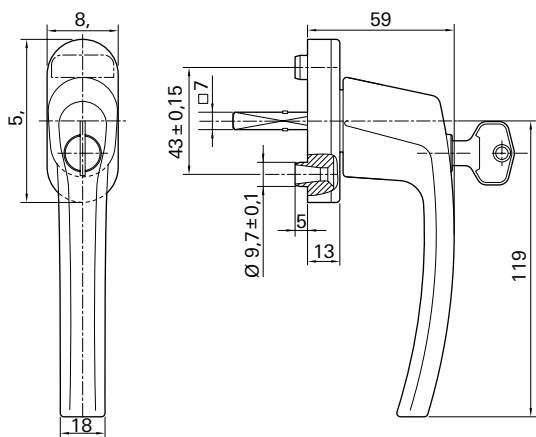
Комплект дополнительных деталей для ручки, большие упаковки

Обозначение	VE	Артикул
Опорная пластина ручки	100	331937
Винт с плоской головкой М5 х 12	100	212500



34 RotoLine, ручка Patio S с логотипом Roto
 Длина штифта 35 мм

Цвет Рото.	Цвет	VE	Артикул
R 01.5	Серебро	20	623491
R 05.4	Темная бронза	20	288727
R 06.2M	Черный матовый	20	626524
R 07.2	Белый	20	211596



42 RotoLine ручка запираемая 100 Nm, поворотный цилиндр, штифт 35 мм, с 1 ключом – с логотипом Рото

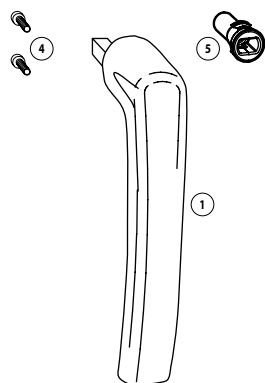
Цвет Рото.	Цвет	VE	Артикул
R 01.5	Серебро	20	626525
R 05.4	Темная бронза	20	626526
R 06.2M	Черный матовый	20	626527
R 07.2	Белый	20	333981

Запасной ключ 1G1 257830

Запасные детали для ручки RotoLine

Обозначение	VE	Артикул
Винтп (Niro) M5 x 30	100	212501

УКАЗАНИЕ:
 Оконные ручки RotoLine для врезных запоров можно посмотреть в каталоге ручек BK 5.

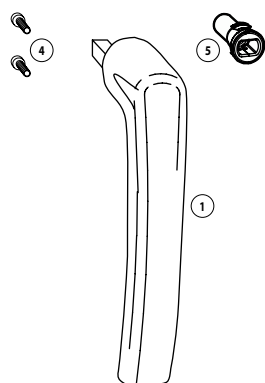


RotoLine, Ручки без розетки

Шт.	Цвет	Цвет	VE	Артикул
①	Серебро	R01.5	10	377908
	Черный	R06.2	10	377909
	Белый	R07.2	10	377911
	Темная бронза	R05.4	10	377912
	Спеццвет	SF	10	377913

Содержание упаковки:

- ④ 2 Винты для ручки без розетки
- ⑤ 1 Фиксатор для транспортировки

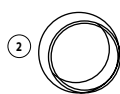


RotoLine Ручки без розетки, с ключом

Шт.	Цвет	Цвет	VE	Артикул
①	Серебро	R01.5	10	377914
	Черный	R06.2	10	377915
	Белый	R07.2	10	377917
	Темная бронза	R05.4	10	377918
	Спеццвет	SF	10	377919

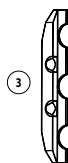
Содержание упаковки:

- ④ 2 Винты для ручки без розетки
- ⑤ 1 Фиксатор для транспортировки



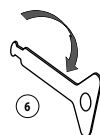
Кольцо для ручки

Шт.	Цвет	Цвет	VE	Артикул
②	Серебро	R01.5	10	377979
	Черный	R06.2	10	377980
	Белый	R07.2	10	377982
	Темная бронза	R05.4	10	377983
	Спеццвет	SF	10	377984



Монтажная пластина AluVision

Шт.	Обозначение	Цвет	VE	Артикул
③	Монтажная пластина, ручка без розетки	–	10	378134



Ключ для извлечения

Шт.	Обозначение	Цвет	VE	Артикул
⑥	Ключ для извлечения ручки без розетки	–	10	377995

Обзор фурнитуры

Дверные гарнитуры RotoLine

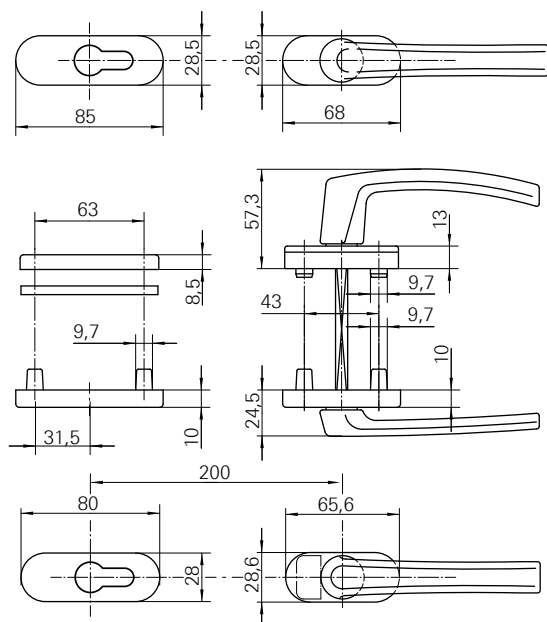
Исполнение с розеткой



Изнутри



Снаружи



55 RotoLine - дверные гарнитуры с низкой ручкой снаружи

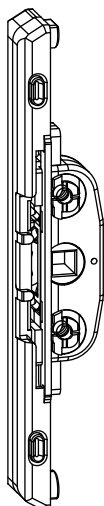
Цвет Roto.	Цвет	VE	Артикул
R 01.5	Серебро	20	629813
R 05.4	Темная бронза	20	629814
R 06.2M	Черный матовый	20	629815
R 07.2	Белый	20	601729

Оконная ручка	43 мм расстояние по отверстиям, 114 мм длина
снаружи	30 мм высотой, с резьбой
изнутри	58 мм высотой, с цапфами Ø 10 мм

Розетка

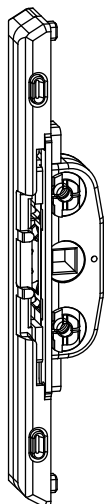
Крепежные винты M5x110 с насечкой под обрезку, полотно 56–96 мм

Штифт Длина штифта 127 мм



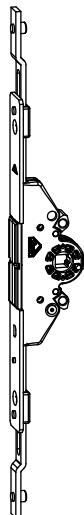
35 Врезные запоры без блокировщика
с длиной штифта 24 мм, под отверстие в тяге 10 мм

Обозначение	VE	Артикул
Врезные запоры без блокировщика AluVision	10	378338



58 Врезные запоры без блокировщика
с длиной штифта 24 мм, под отверстие в тяге 6 мм

Обозначение	VE	Артикул
Врезные запоры без блокировщика AluVision	10	377446

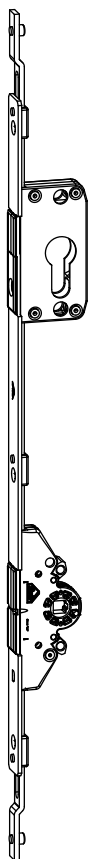


Врезные запоры

Дорнмас	Цапфы Ø мм	Артикул
25	6	625426
30	6	625427
35	6	625428
40	6	625429

Врезные запоры

Дорнмас	Цапфы Ø мм	Артикул
25	10	625430
30	10	625431
35	10	625432
40	10	625433

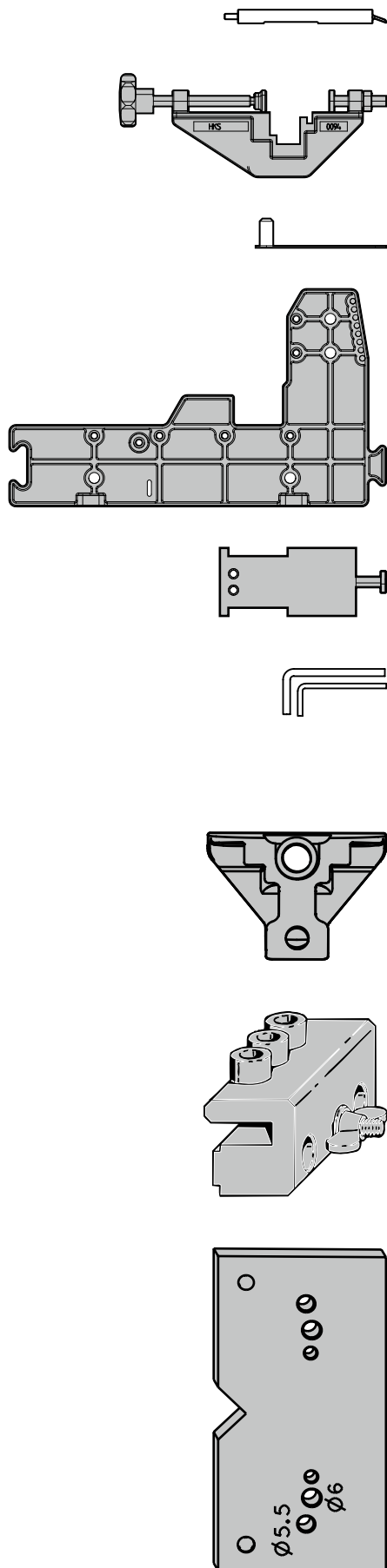


Врезные запоры с замком

Дорнмас	Отверстие в тяге Ø мм	Артикул
25	6	625434
30	6	625435
35	6	625436
40	6	625437

Врезные запоры с замком

Дорнмас	Отверстие в тяге Ø мм	Артикул
25	10	625438
30	10	625439
35	10	625440
40	10	625441



Съемник фиксатора 562759

Шаблон для ведущей и направляющей шины 563967

Приспособление для сверления 207583

Шаблон ходового механизма 563968

Шаблон управляющего упора 563969

Ключ Torx ISR-T10 625172

Ключ Torx ISR-T15 625173

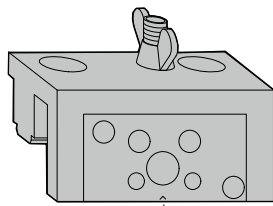
Ключ Torx ISR-T25 563971

Ключ Torx ISR-T40 563970

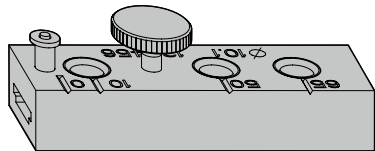
Шаблон управляющего упора, регулируемого 566970

Обозначение	VE	Артикул
Шаблон для врезных запоров	1	212155

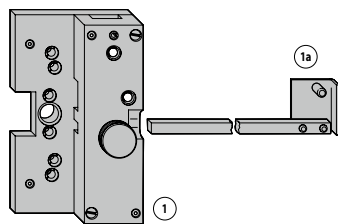
Обозначение	VE	Артикул
Шаблон для ручки RotoLine	1	333473



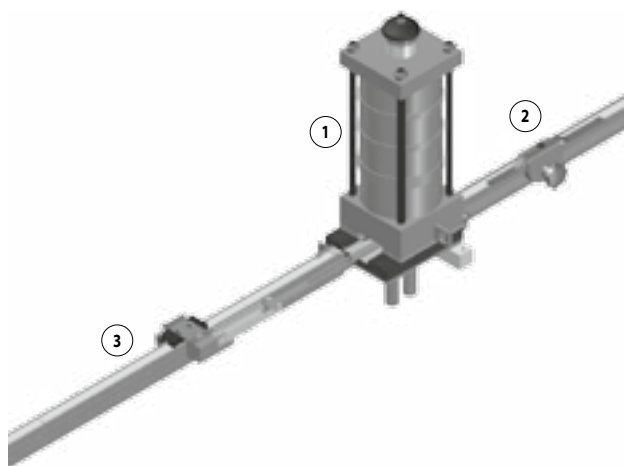
Обозначение	VE	Артикул
Шаблон для врезных запоров и ручки без розетки	1	365361



Обозначение	VE	Артикул
Шаблон приводной штанги Ø 10 мм	1	333472

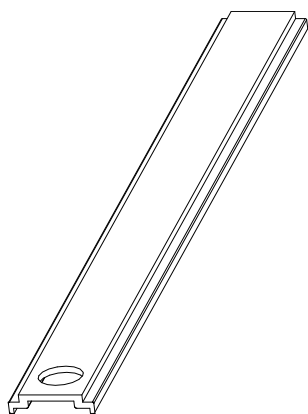


Обозначение	VE	Артикул
1 Шаблон для ручки и приводной штанги Ø10 мм	1	212544
1a Шаблон для приводной штанги Ø 6 мм	1	212573



Ножницы

Поз.	Обозначение	VE	Артикул
①	Ножницы PS4 G Ø 10 мм	1	350309
②	Линейка	1	350314
③	Линейка ножниц 370/390	1	383867



Приводная штанга

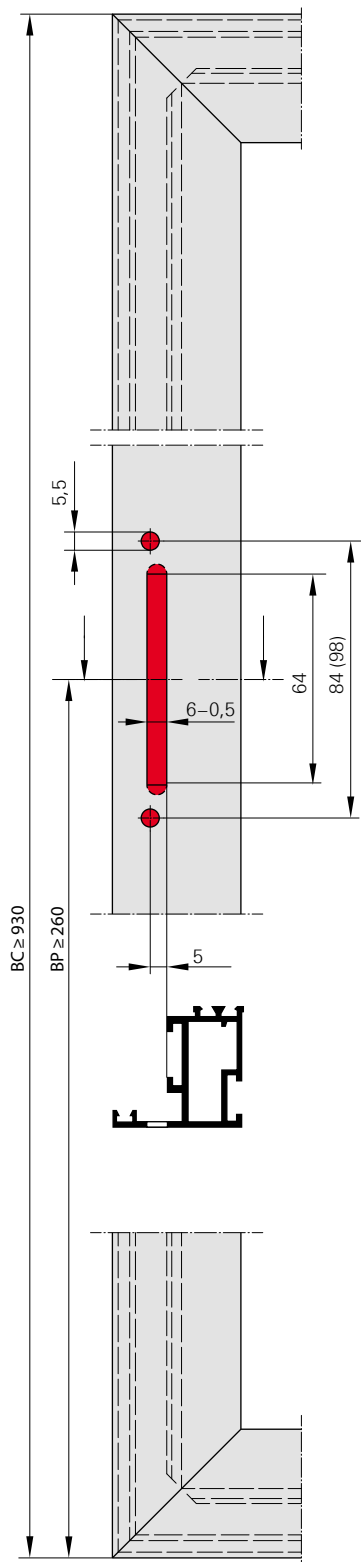
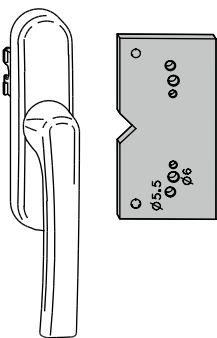
Обозначение	VE	Артикул
Приводная штанга AluVision специальный профиль	6 m	334665

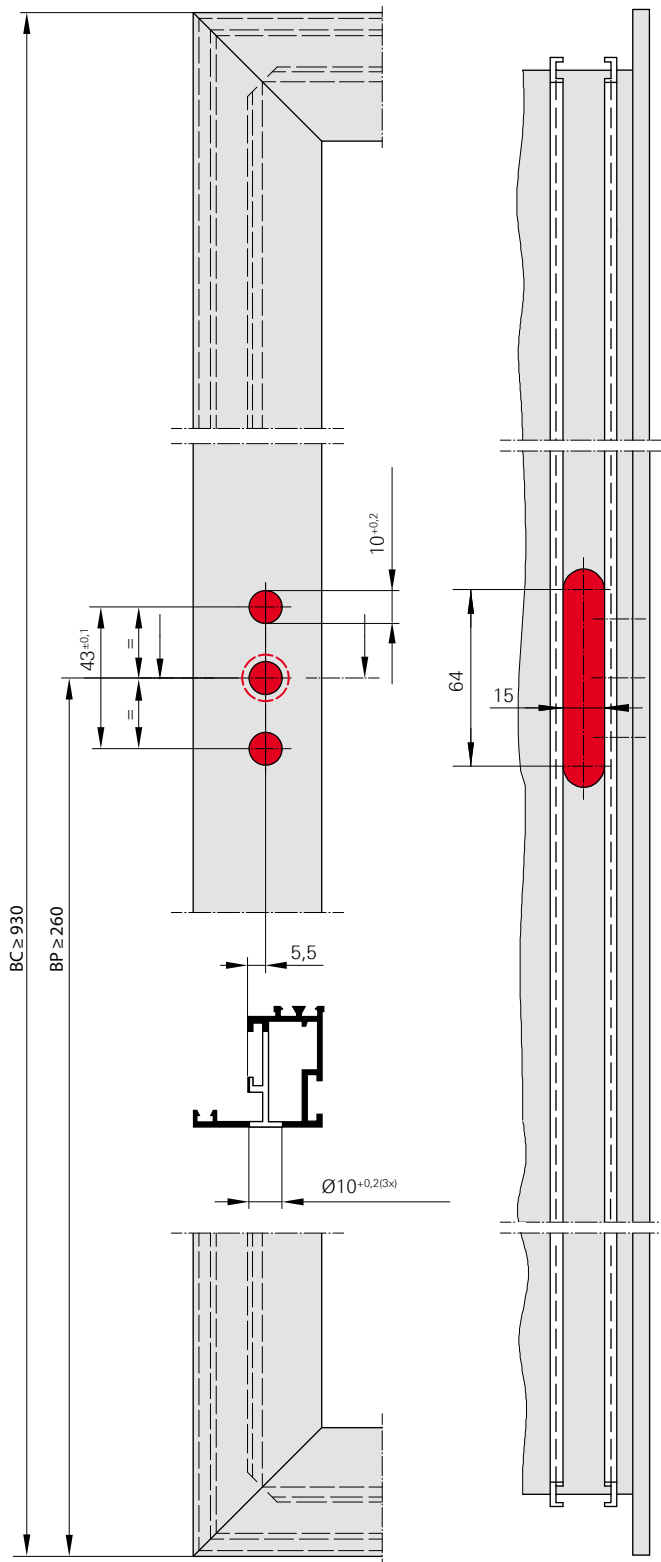
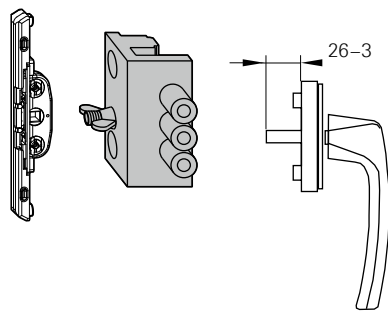
Обозначение	Цвет	Примечание	Длина в мм	Артикул
Шины				
Ходовая шина	R01.5	Серебро	6070	562764
Ходовая шина	R05.4	Темная бронза	6070	562765
Ходовая шина	R06.2	Черный	6070	625472
Поддерживающая шина		Без окраски	5220	625473
Поддерживающая шина	R01.5	Серебро	5220	625474
Поддерживающая шина	R05.4	Темная бронза	5220	628493
Поддерживающая шина	R06.2	Черный	5220	625475
Поддерживающая шина	R07.2	Белый	5220	625476
Ведущая шина	R01.5	Серебро	6070	217140
Декоративный профиль ALU				
Декоративный профиль ALU		Без окраски	5190	625477
Декоративный профиль ALU	R01.5	Серебро	5190	625478
Декоративный профиль ALU	R05.4	Темная бронза	5190	625481
Декоративный профиль ALU	R06.2	Черный	5190	625479
Декоративный профиль ALU	R07.2	Белый	5190	625480
Декоративный профиль ПВХ	R01.5	Серебро	6080	625482
Декоративный профиль ПВХ	R06.2	Черный	6080	217167
Декоративный профиль ПВХ	R07.2	Белый	6080	562780
Соединительная штанга			3600	217057
Управляющий упор регулируемый (требуется шаблон 566970)				
Управляющий упор регулируемый	R01.5	Серебро	6070	563558
Опора штанги				625483

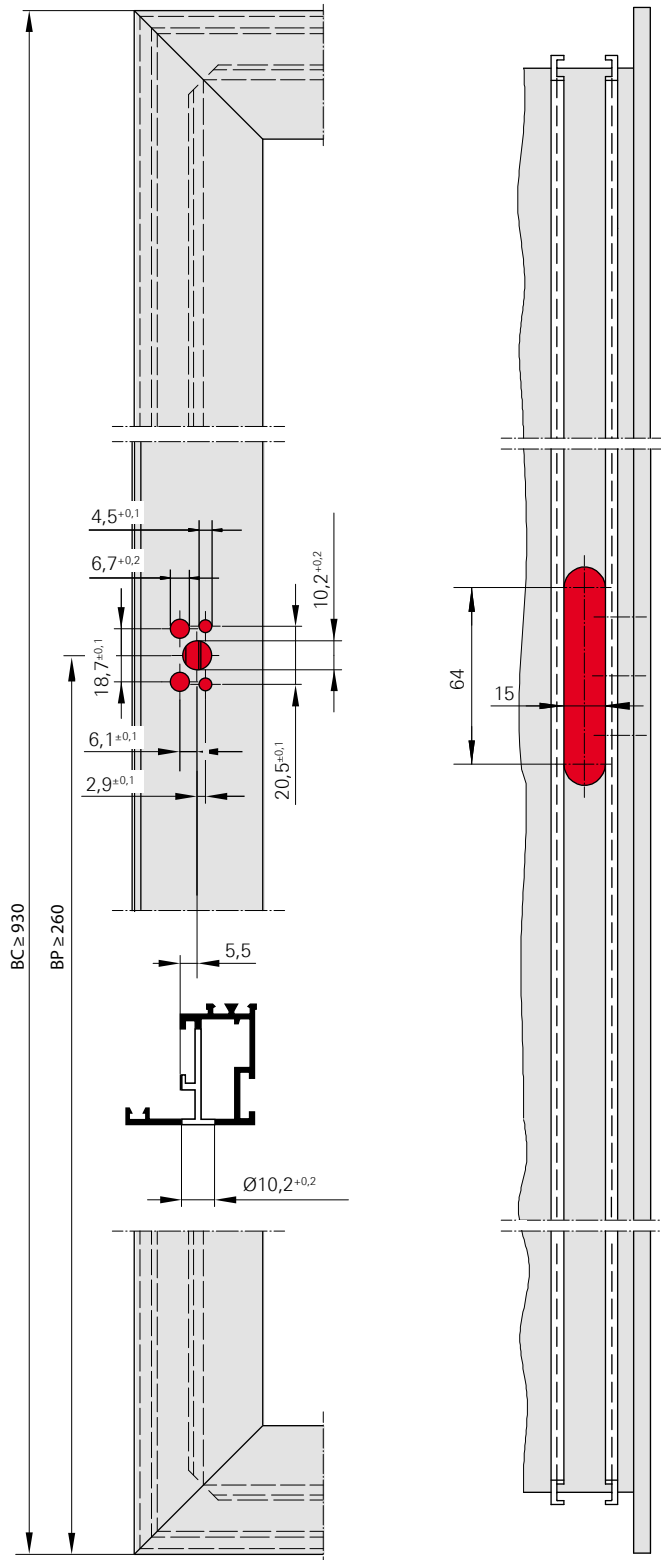
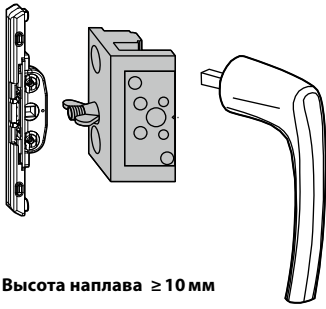


Система профиля	Серия	Рамный паз в мм	Зацепы и ответные планки		Зацепы для прочих цапф	Ответные планки и запорные цапфы	
			D10	D6		D10	D6
Akotherm	AT 720/730-740	12	625495	625496	625499	625493	625800
Alcan	TC 2000	12	625495	625496	625499	625493	625800
Aliplast	Imperial Serie 800	12	625495	625496	625499	625493	625800
Alsec	Serie 3000	14	625495	625496	625499	625493	625800
Alumil	M 11000/11500/11600	14	625495	625496	625499	625493	625800
Alutherm	AT 700/800	14	625495	625496	625499	625493	625800
Bröckelmann	RG 60/75	10	625497	625498	625500	625494	625801
Domal Break	PA 63/70S	14	625495	625496	625499	625493	625800
Eural	65/75/1.0	14	625495	625496	625499	625493	625800
Graute	Therm 90	10	625497	625498	625500	625494	625801
Heroal (Flügel mit Nut 15/20)	110 ES	10	625497	625498	625500	625494	625801
	O65	10	625497	625498	625500	625494	625801
Hörmann		14	625495	625496	625499	625493	625800
Kawneer Alcoa	AA 610/630/720 HI	10	625497	625498	625500	625494	625801
Klauke	Softline	14	625495	625496	625499	625493	625800
Kubal	Serie 55/65	10	625497	625498	625500	625494	625801
Metra		12	625495	625496	625499	625493	625800
MKF	TKI 755	12	625495	625496	625499	625493	625800
Reynaers	все CS серии	14	625495	625496	625499	625493	625800
SAPA	Avantis 75	14	625495	625496	625499	625493	625800
Sommer		12	625495	625496	625499	625493	625800
Sprangers		14	625495	625496	625499	625493	625800
Sun Flex		10	625497	625498	625500	625494	625801
Sykon	70/70 plus – 75/75 plus	10	625497	625498	625500	625494	625801
Technal	Soleal	10	625497	625498	625500	625494	625801
TSG	S 70/S 70V	10	625497	625498	625500	625494	625801
van Beveren	A/B/R 50	14	625495	625496	625499	625493	625800
Winsol		10	625497	625498	625500	625494	625801
Yawal	TM 77 Hi	14	625495	625496	625499	625493	625800

Прочие профили по запросу.



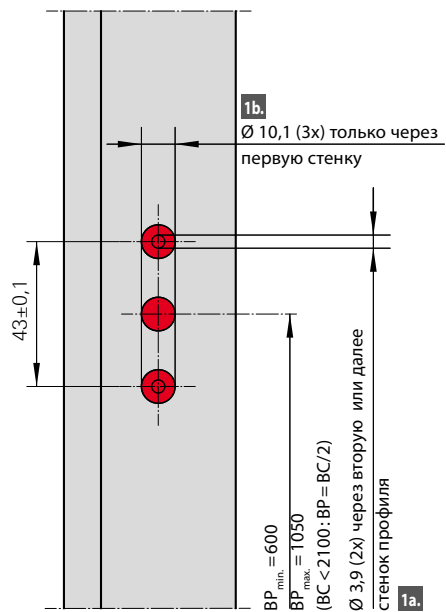






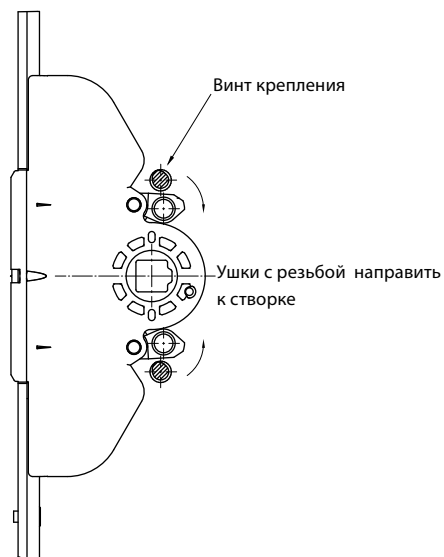
1a. Ø 3,9 (2x) через вторую или далее стенку профиля.

1b. Ø 10,1 (3x) только через первую стенку.

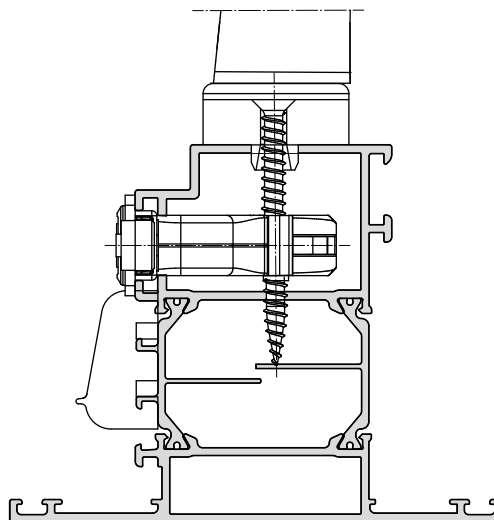


2. Перед монтажом ручки направить ушки с резьбой в сторону створки

Прикрутить запор к штульпу винтом 3,9х...

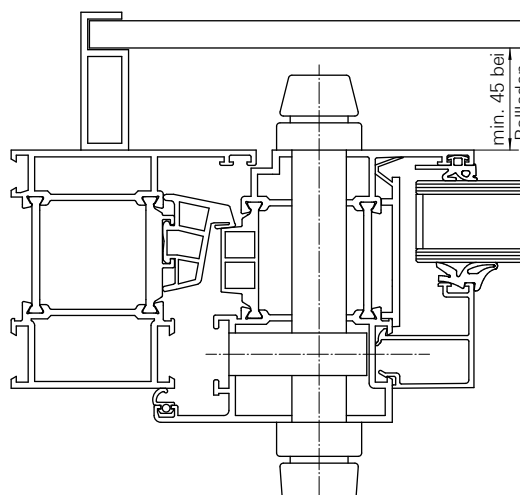
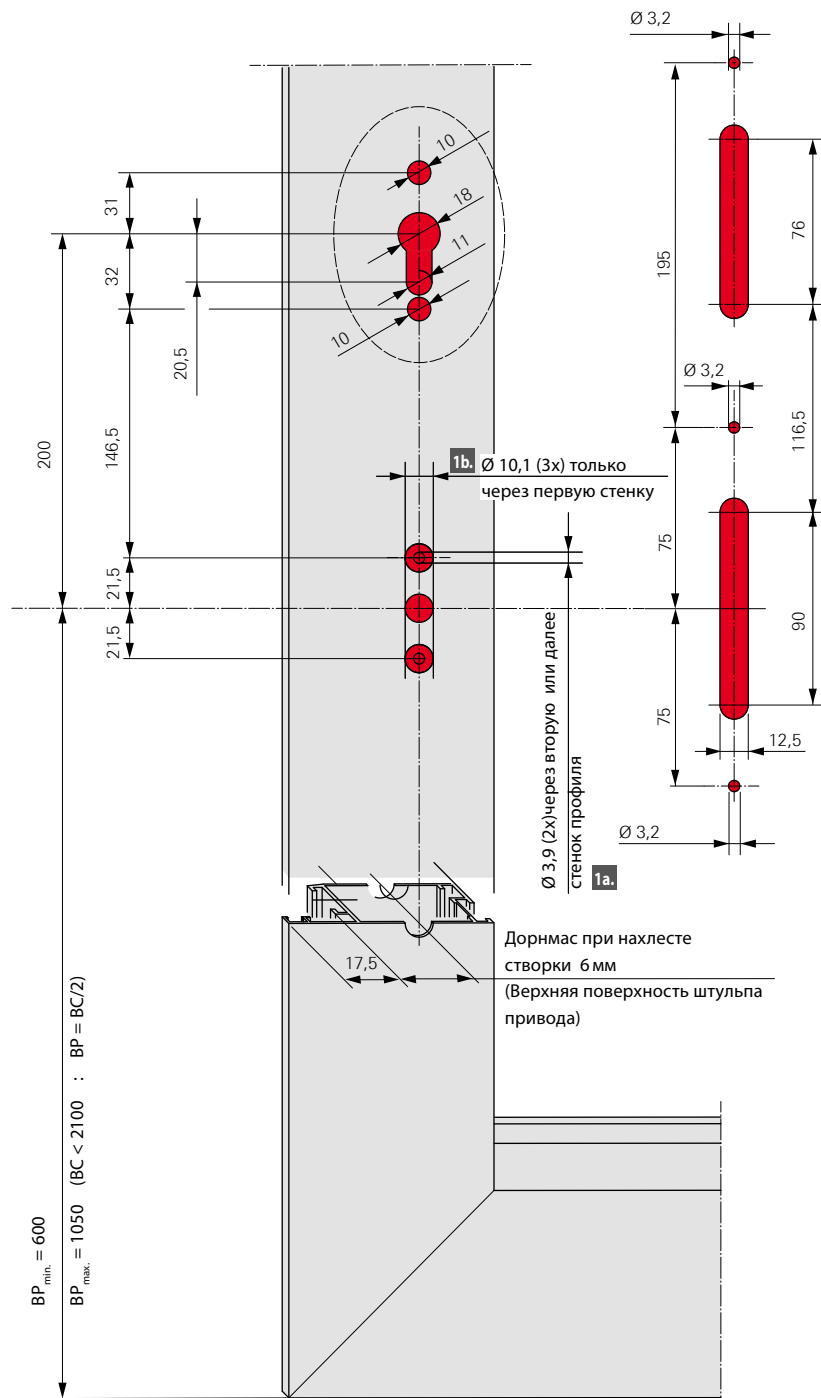


3. При необходимости укоротить штифт ручки, или рассверлить вторую стенку сверлом Ø 10,1 мм. Крепить ручку винтом 4,8х50 мимо запора во вторую стенку профиля.





- 1a.** Ø 3,9 (2x) через вторую или далее стенок профиля .
- 1b.** Ø 10,1 (3x) только через первую стенку

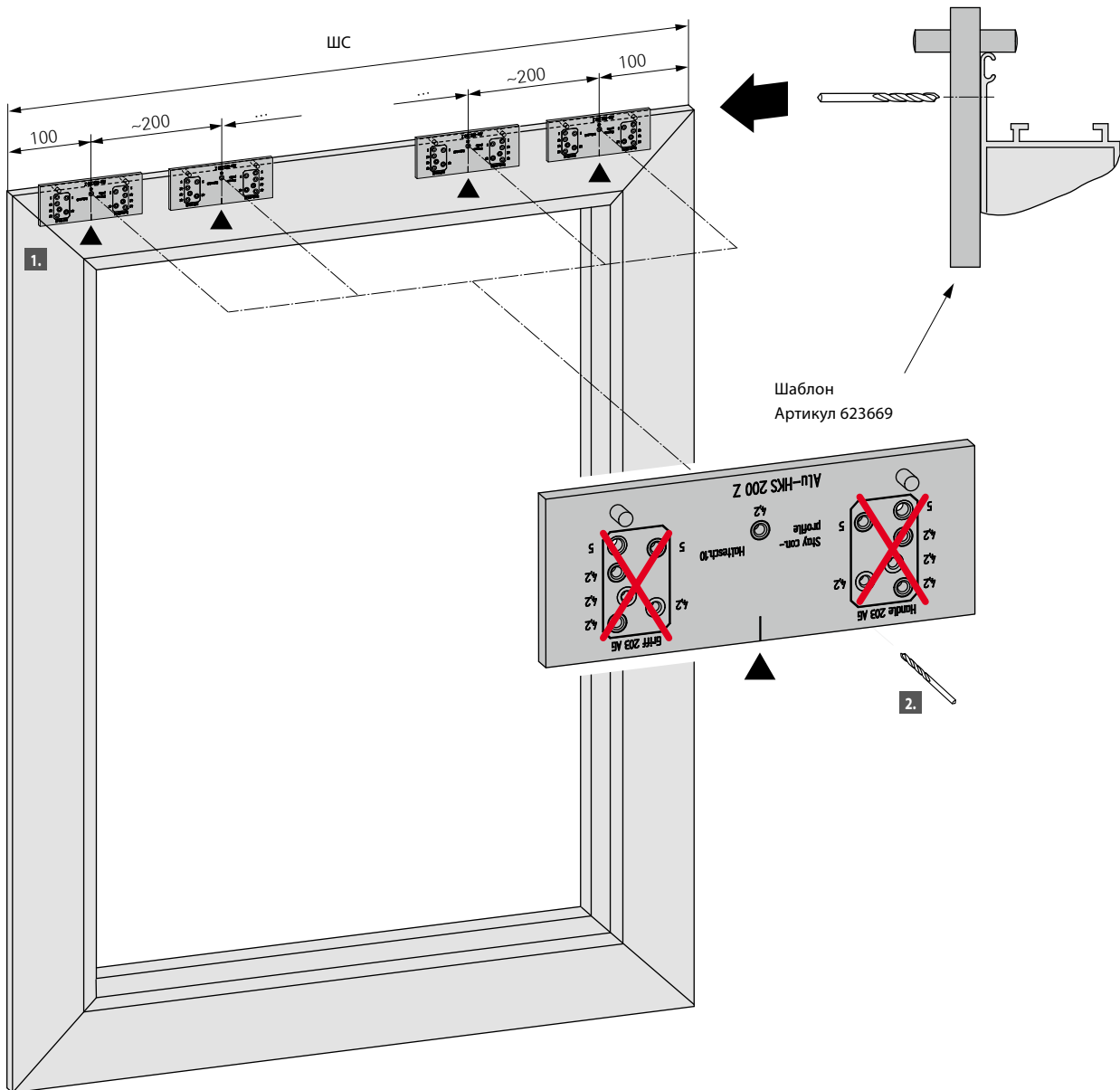


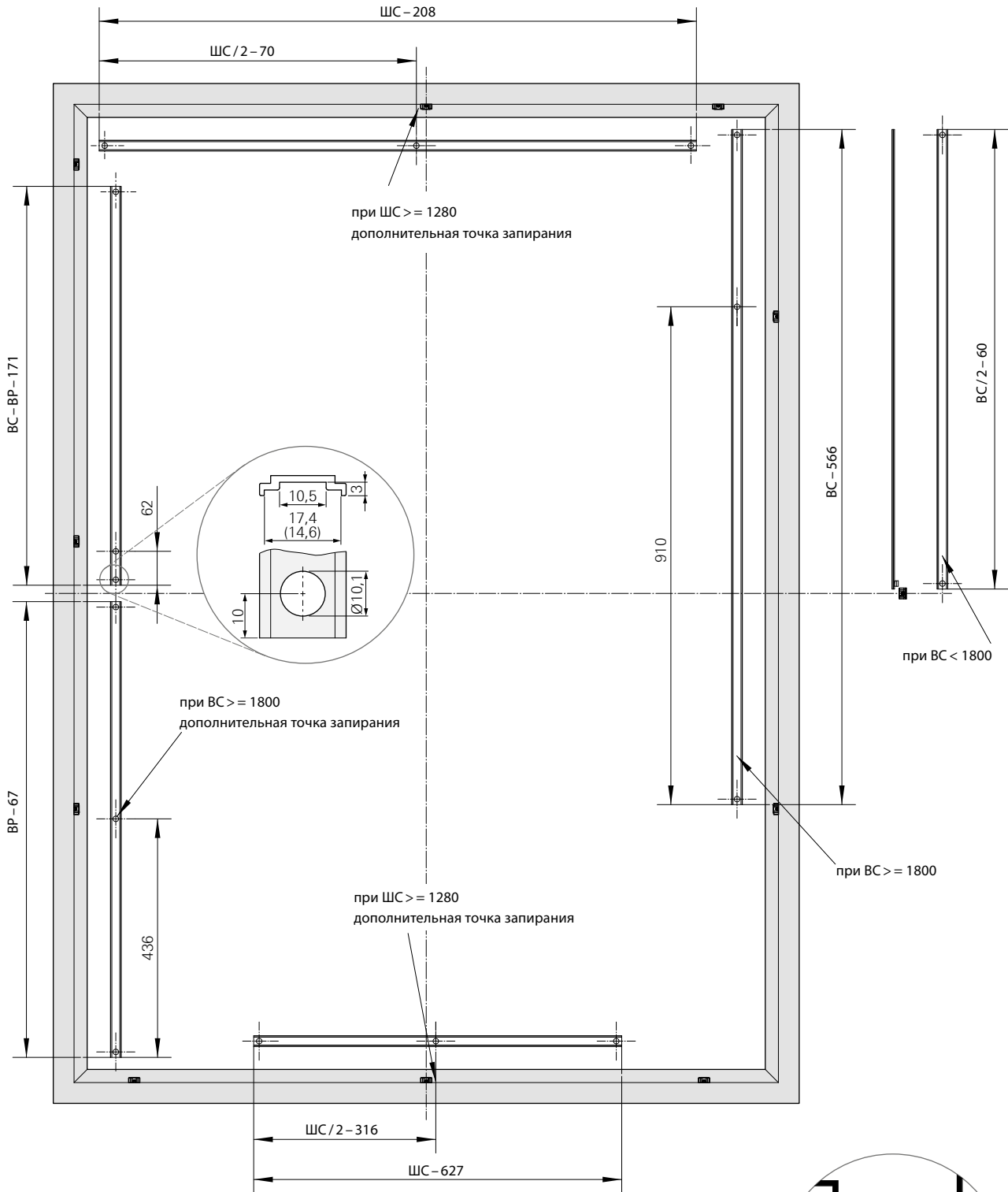
Монтаж

Сверления на створке

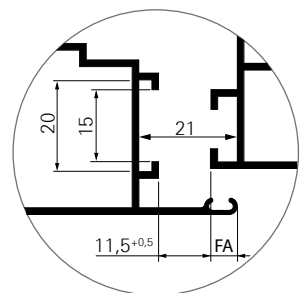
Поддерживающая шина

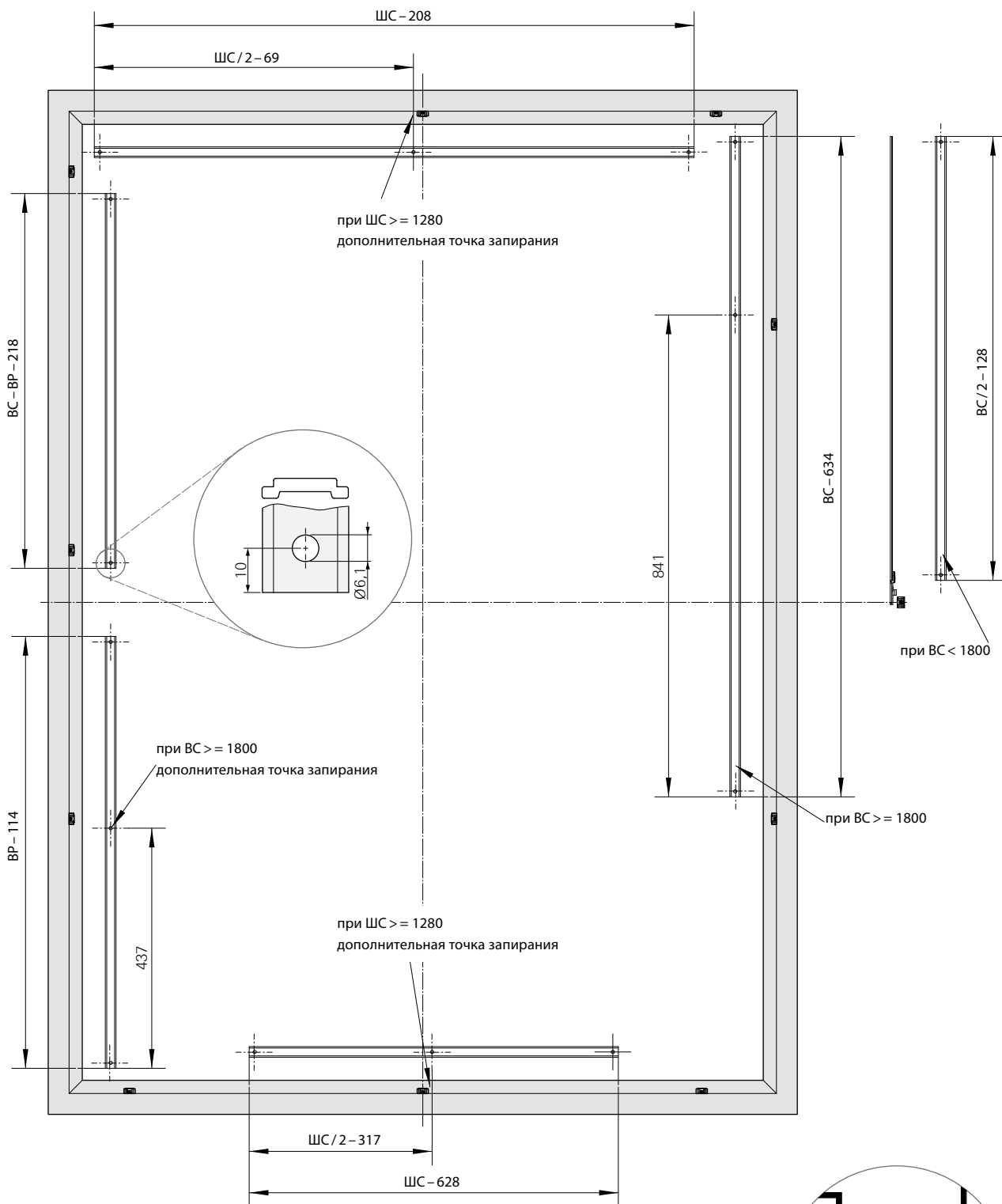
1. Выставить шаблон по верхнему краю створки согласно изображению. При необходимости закрепить струбциной
2. Просверлить отверстия \varnothing 4,2 мм согласно схеме.



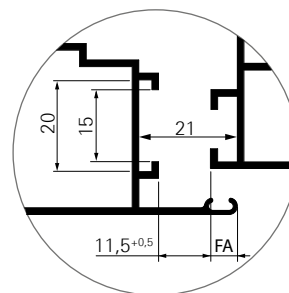


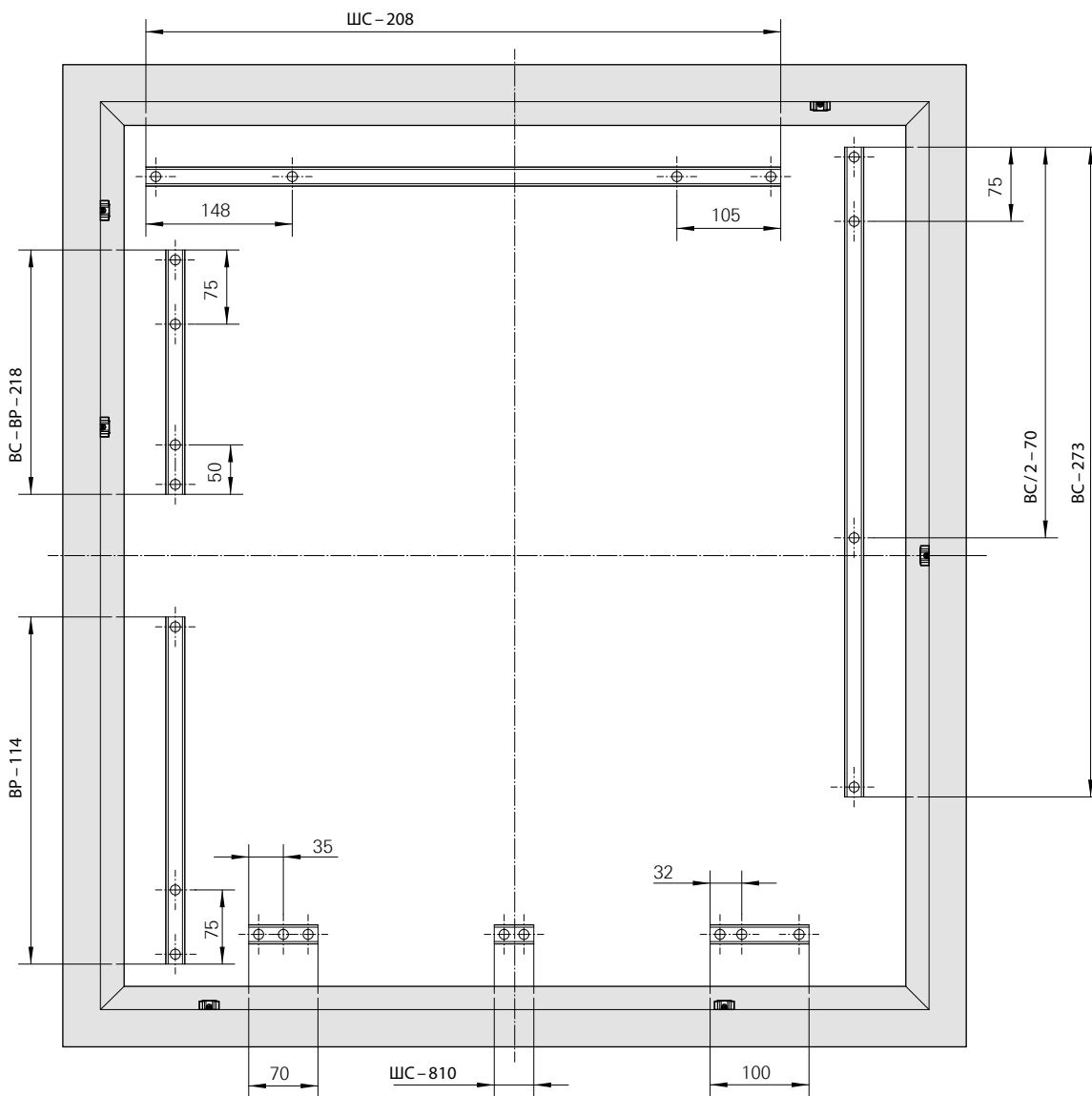
Все размеры приводных штанг приведены для нахлеста 6 мм. При другом размере нахлеста необходимо размеры штанг соответственно пересчитать.



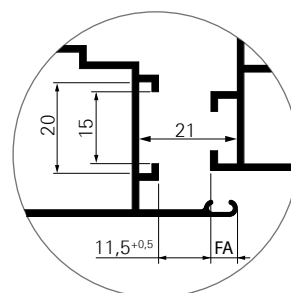


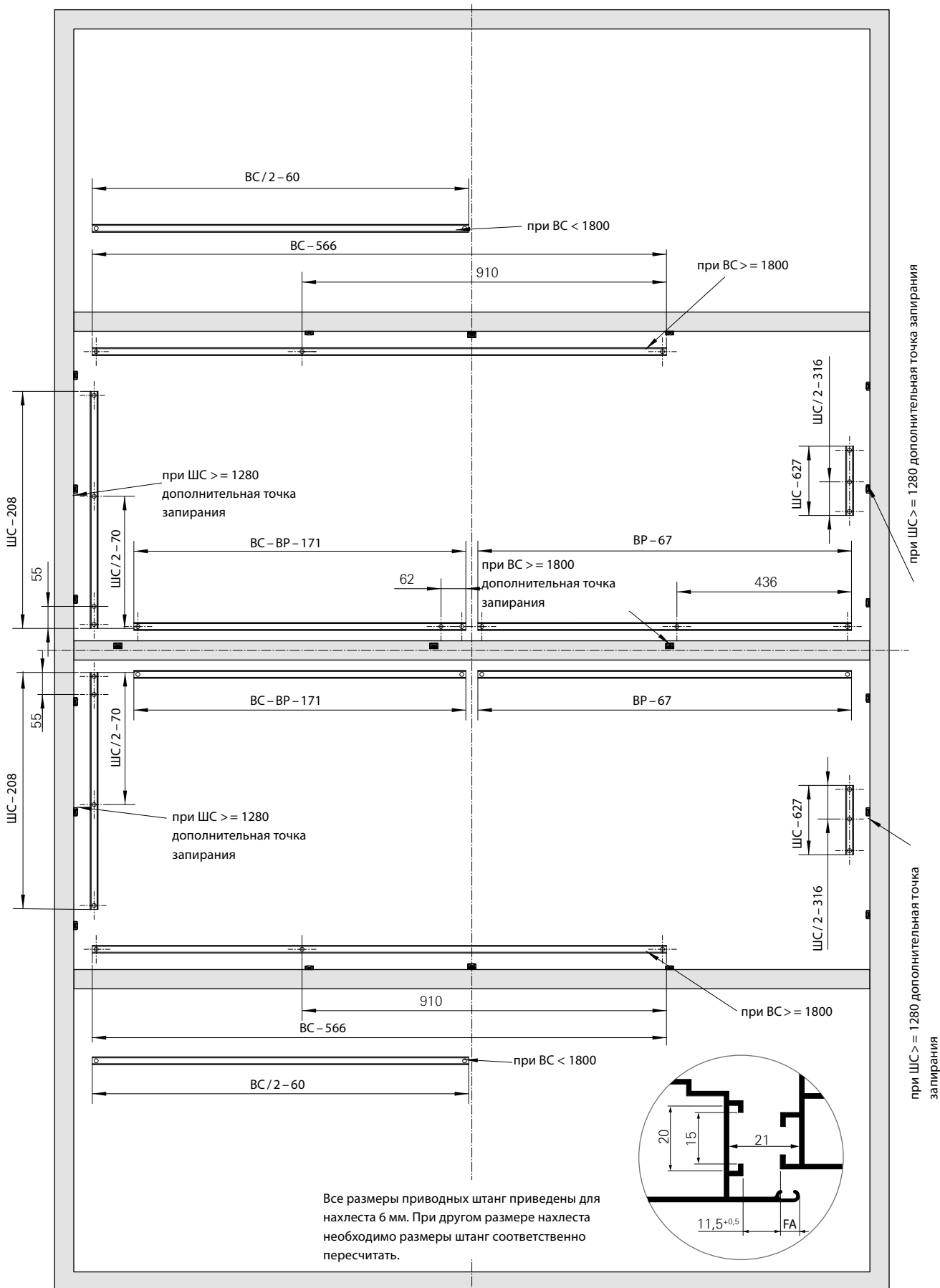
Все размеры приводных штанг приведены для нахлеста 6 мм. При другом размере нахлеста необходимо размеры штанг соответственно пересчитать.

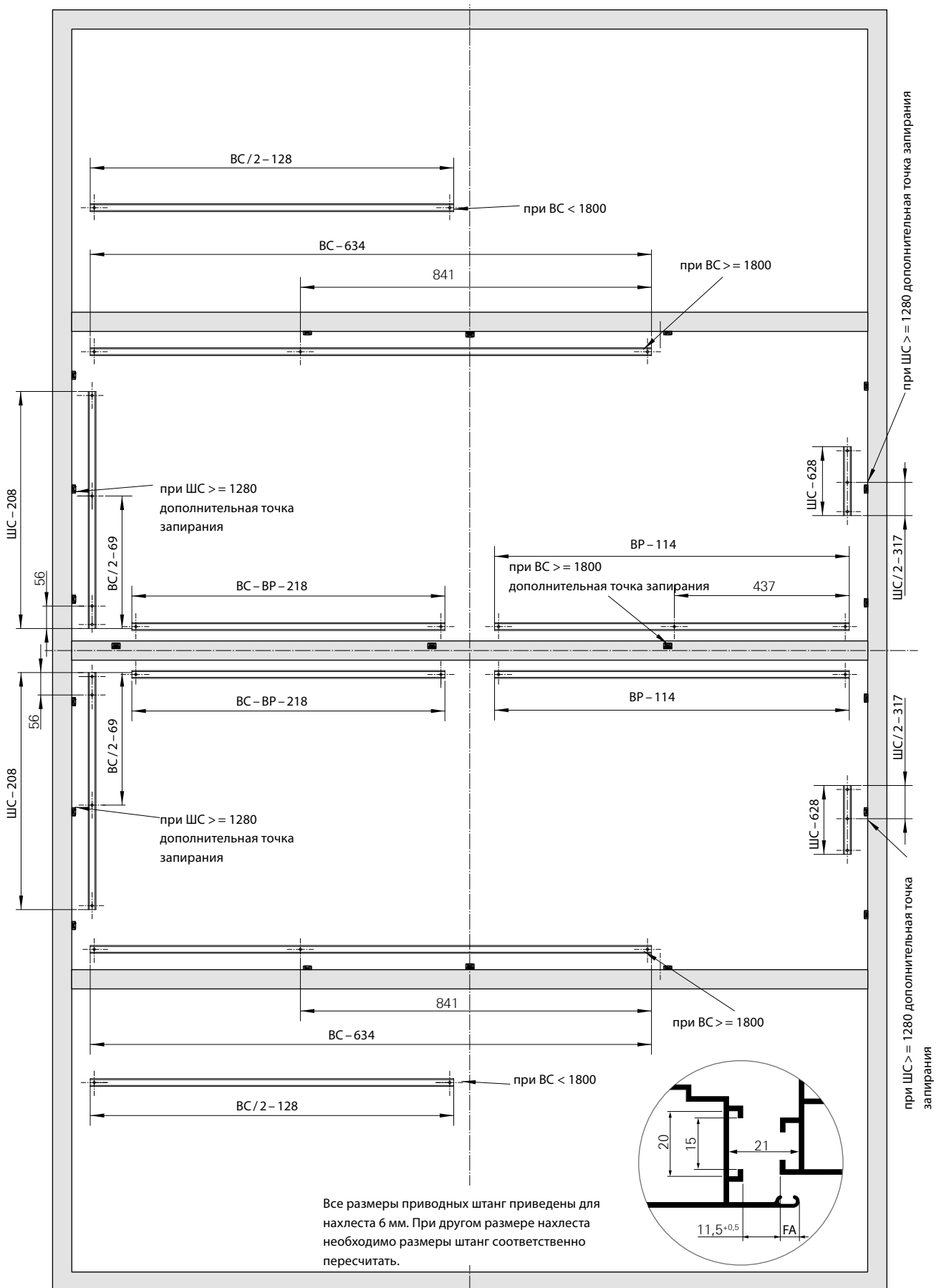


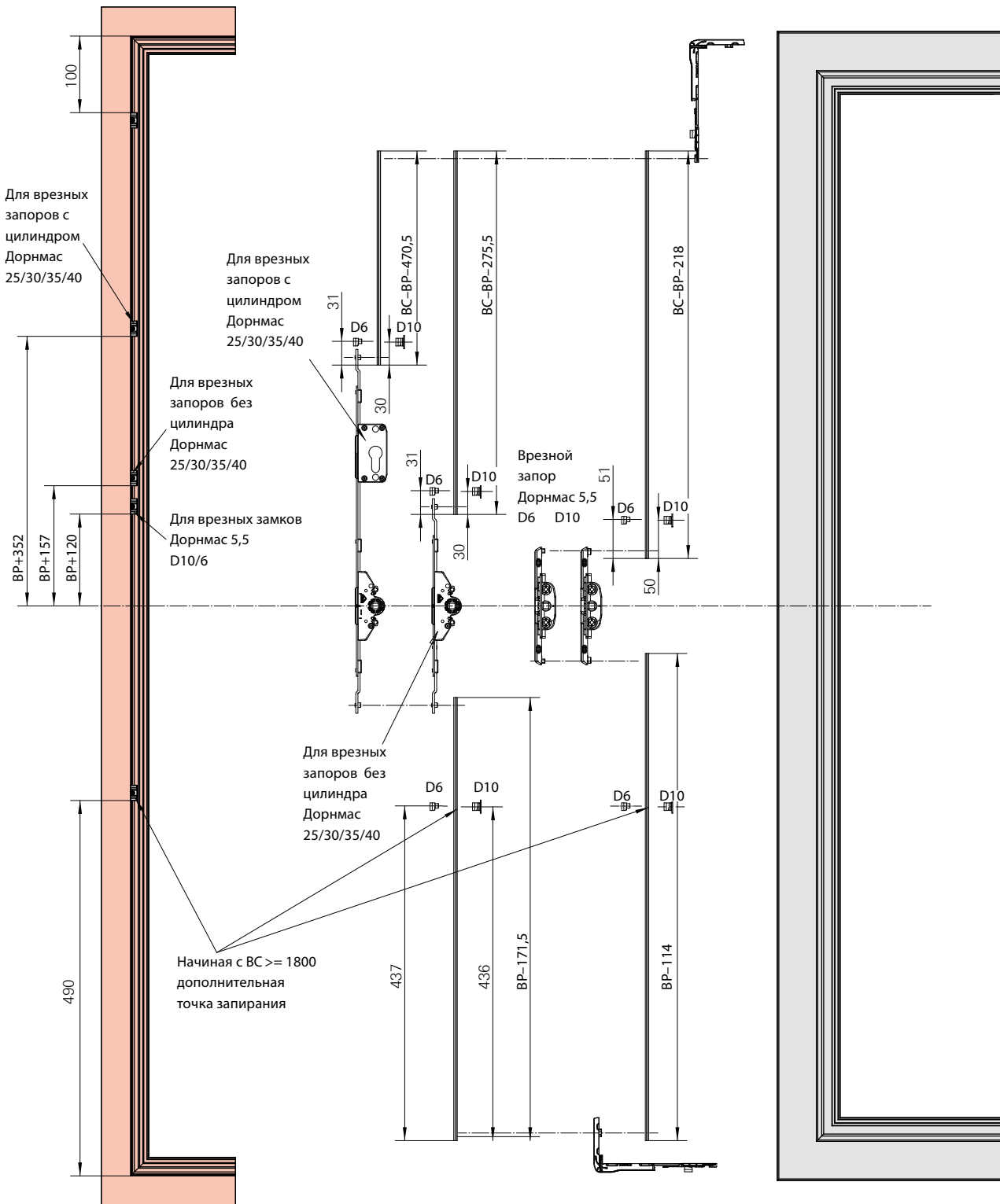


Все размеры приводных штанг приведены для нахлеста 6 мм. При другом размере нахлеста необходимо размеры штанг соответственно пересчитать.



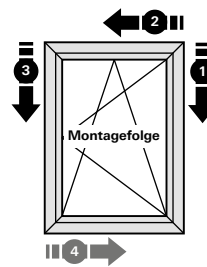




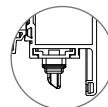




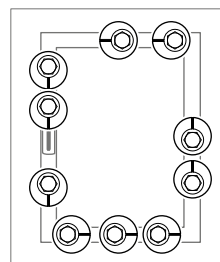
1. Пошагово соединить элементы фурнитуры и задвинуть в фурнитурный паз на створке, соблюсти при этом порядок монтажа.



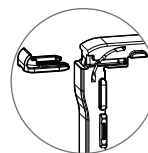
2. Обратит внимание на правильную установку блокировщика.



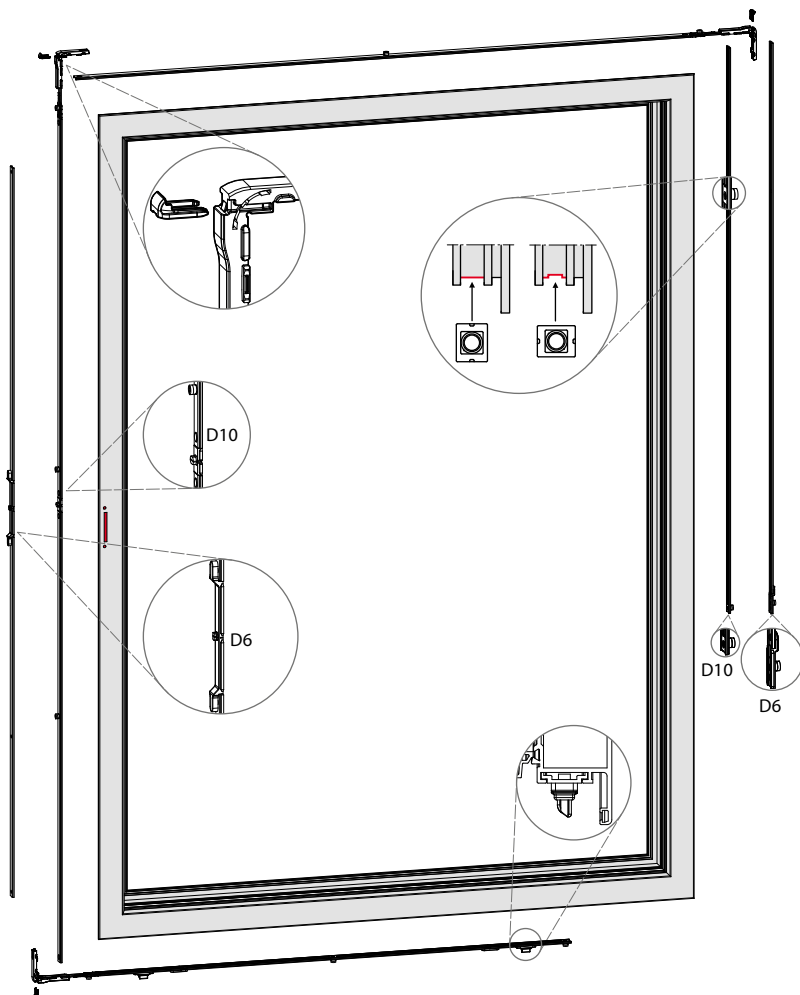
3. Обратит внимание на правильную установку цапф.



4. Зафиксировать вилкой угловой переключатель.



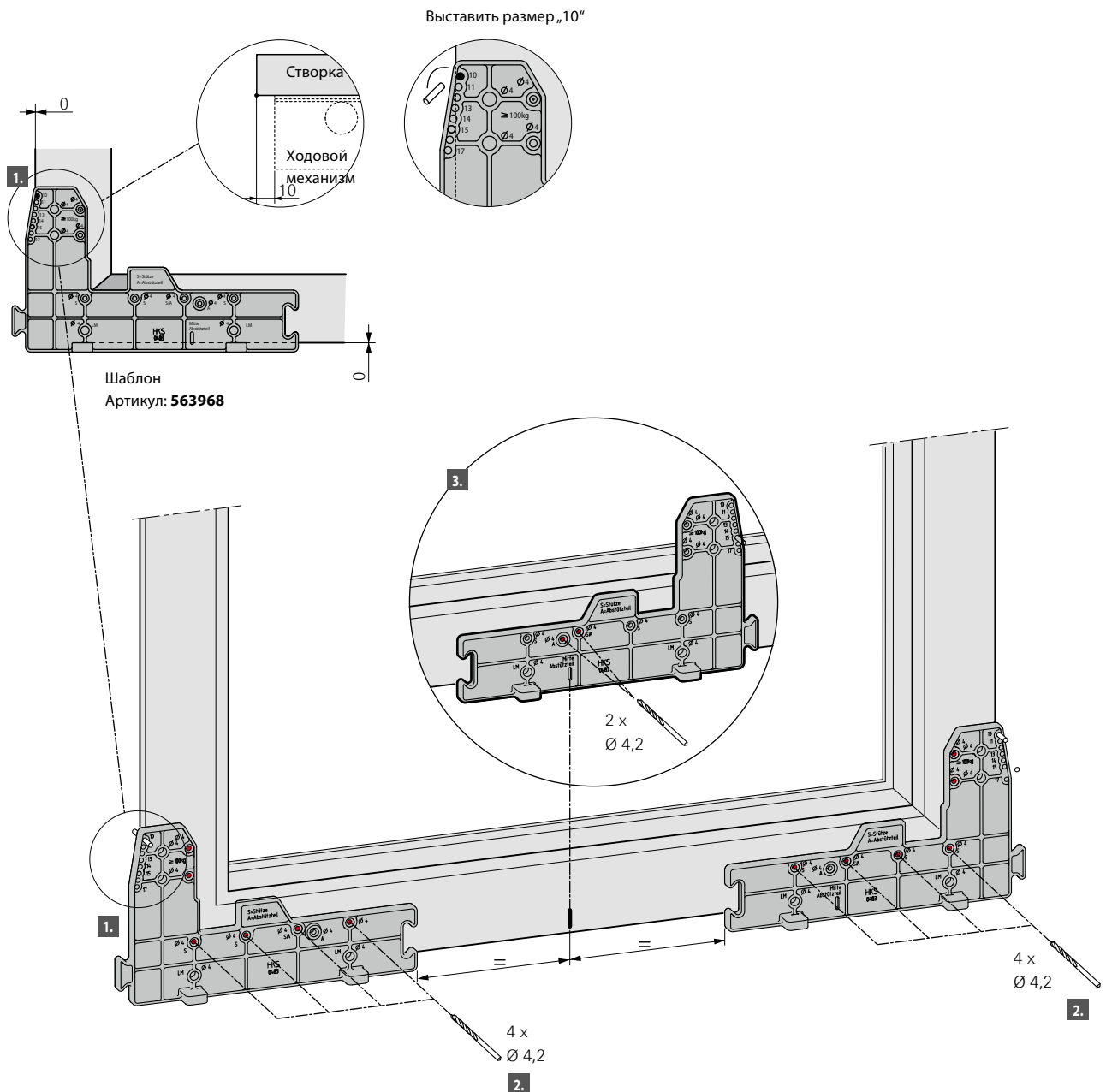
5. Проверить правильность сборки поворотом ручки.



Сверления на створке

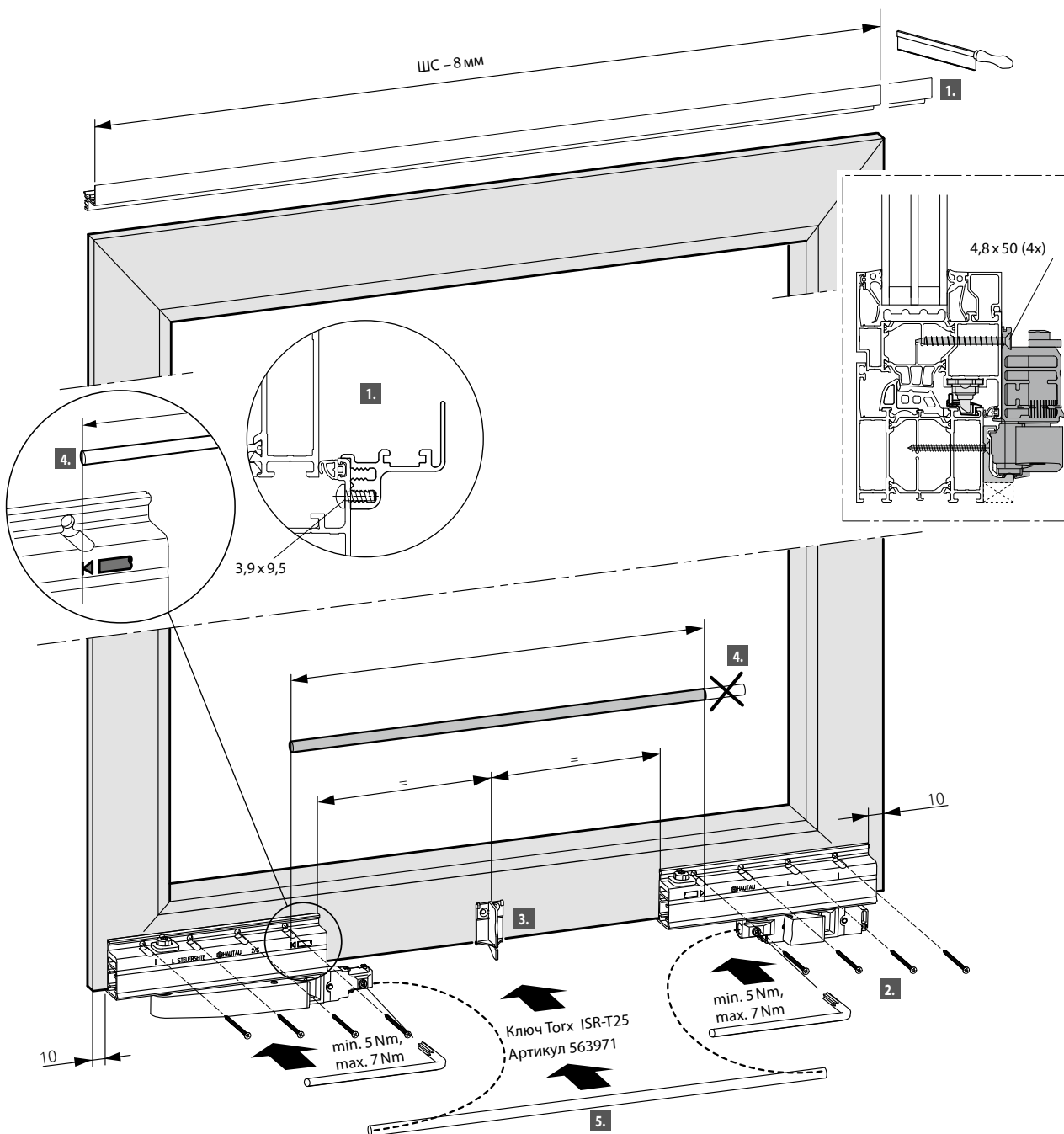
Ходовые механизмы для створок весом до 100 кг

1. С помощью штифта выставить на шаблоне размер 10 мм (Артикул 563968).
2. Сверлить отверстия под ходовой механизм.
3. Разметить отверстия под опору накладки и просверлить их.

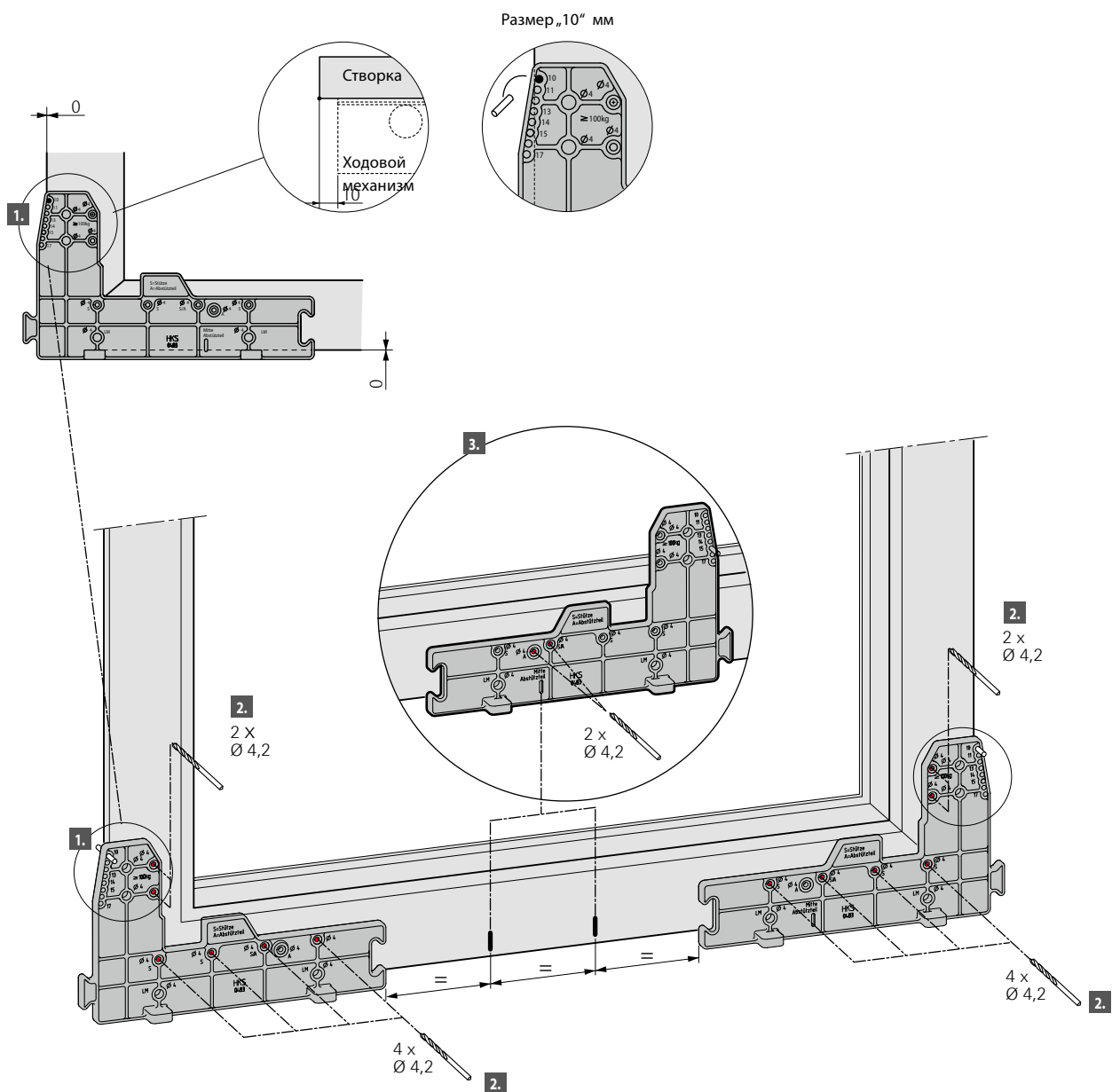




1. Обрезать в размер поддерживающую шину – ширина створки минус 8 мм – и крепить ее винтами 3,9 x 9,5 к створке
2. 4 винтами 4,8 x 50 крепить ходовой механизм к створке - 10 мм от от вертикальных краев и заподлицо с нижним.
3. Крепить опору накладки декоративной 2 винтами 4,8 x 50 .
4. Разметить соединительную штангу по меткам на ходовых механизмах и обрезать в размер.
5. Вставить соединительную штангу в посадочные гнезда ходовых механизмов; сначала затянуть стопорный винт на ходовом механизме, дальнем от ручки, затем на ходовом механизме по стороне ручки.
(Ключ Torx ISR-T25, min. 5 Nm, max. 7 Nm).

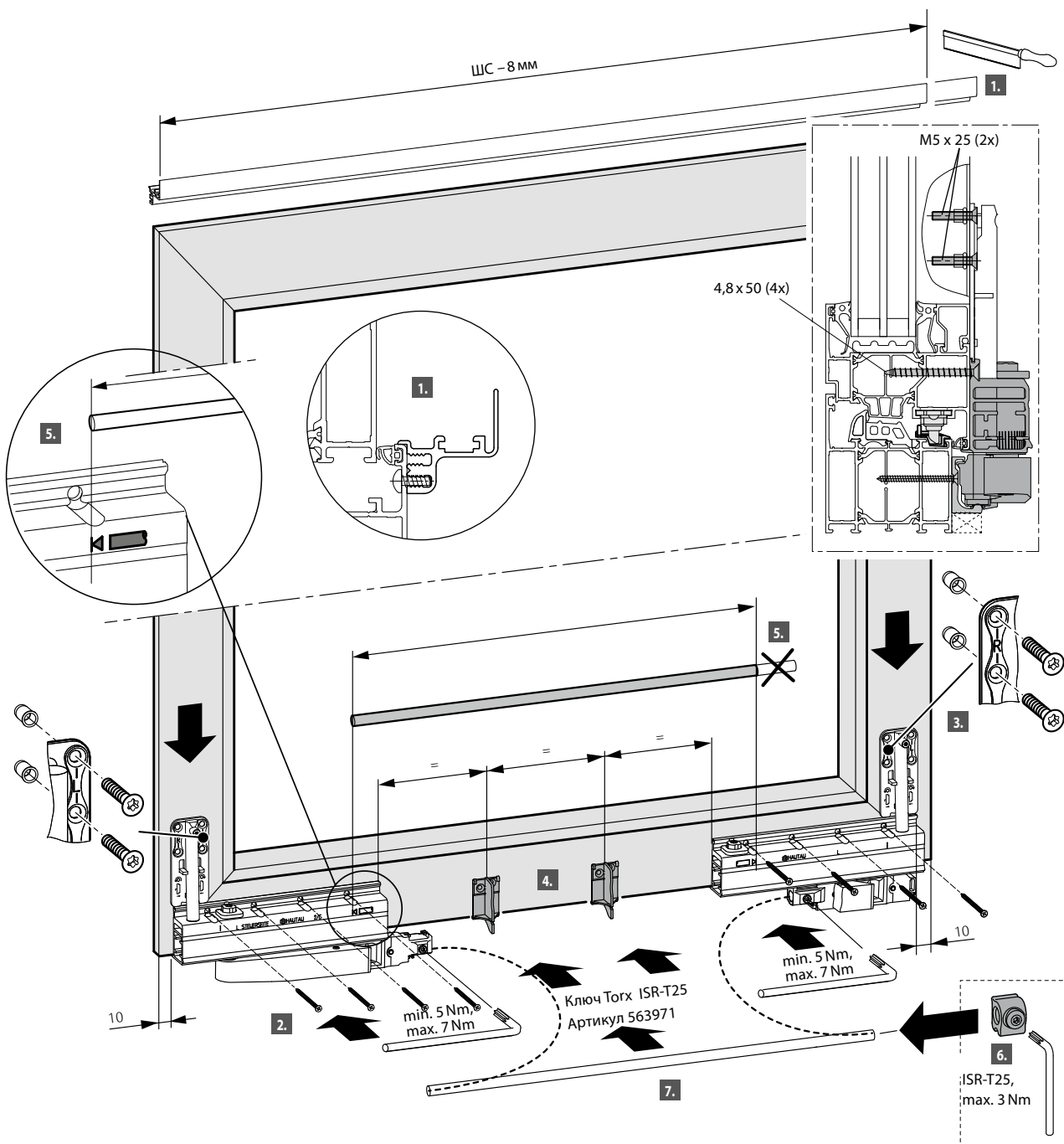


1. С помощью штифта выставить на шаблоне размер 10 мм (Артикул 563968).
2. Сверлить отверстия под ходовые механизмы и детали усиления. Отверстия под ходовой механизм (2 x Ø 4,2) раззенковать затем Ø 7,1.
3. Разметить и просверлить отверстия под опору декоративной накладки (ШС ≤ 1480 мм 1 опора, ШС ≥ 1480 мм 2 опоры).





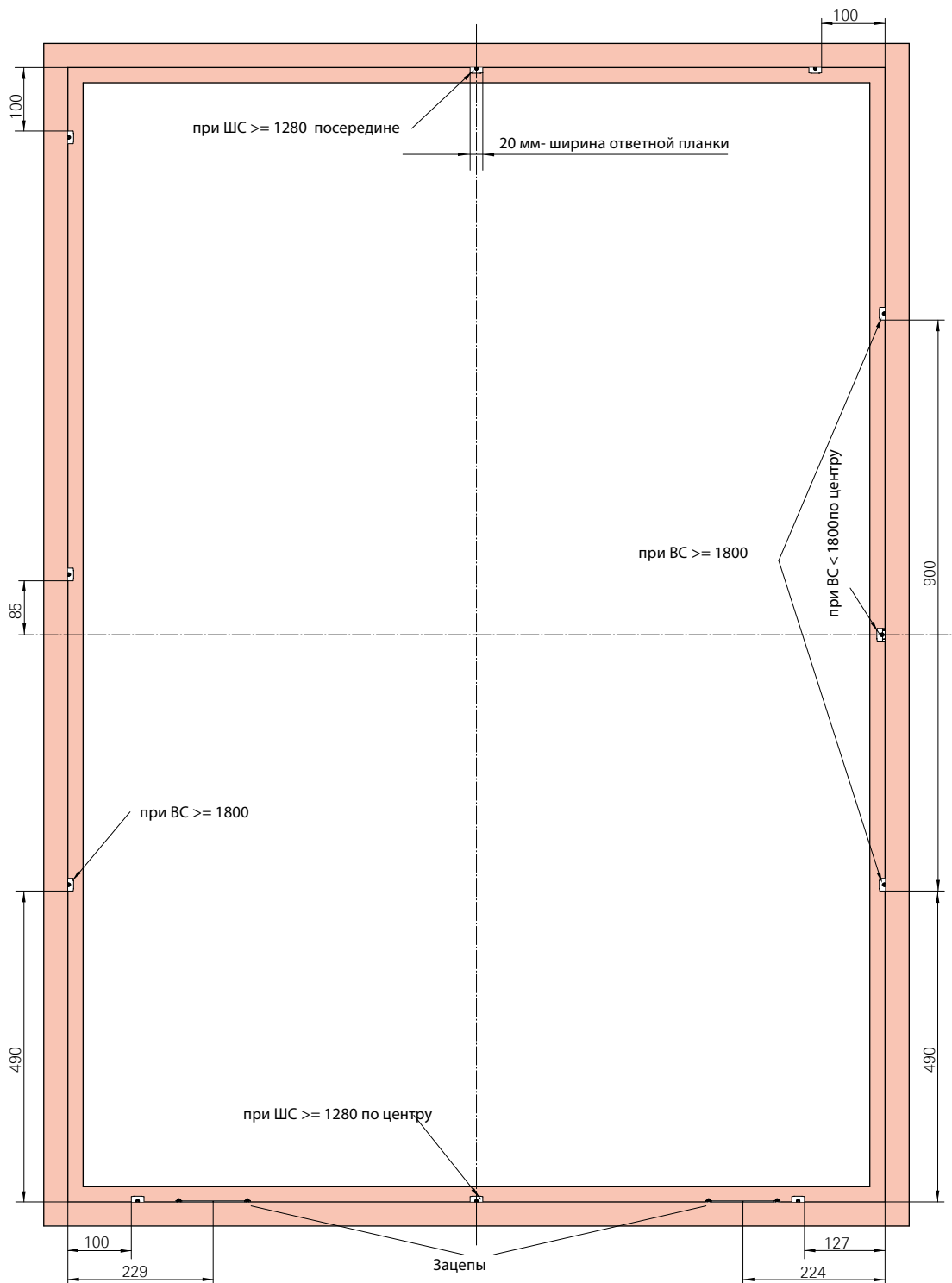
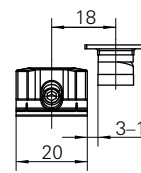
1. Обрезать в размер поддерживающую шину – ширина створки минус 8 мм – и крепить ее винтами 3,9 x 9,5 к створке
2. 4 винтами 4,8 x 50 крепить ходовой механизм к створке - 10 мм от от вертикальных краев и заподлицо с нижним.
3. Для каждого усилителя вкрутить в профиль по 2 резьбовых втулки Ø 7 мм. Крепить усилители 2 винтами 2 M5 x 25 в резьбовые втулки.
4. Крепить опору декоративной накладке 2 винтами 4,8 x 50.
5. Разметить соединительную штангу по меткам на ходовых механизмах и обрезать в размер.
6. Начиная ШС > 1480: дополнительно крепить по центру штанги поддерживающий кронштейн. (Ключ Torx ISR-T25, max. 3 Nm).
7. Вставить соединительную штангу в посадочные гнезда ходовых механизмов; сначала затянуть стопорный винт на ходовом механизме, дальнем от ручки, затем на ходовом механизме по стороне ручки. (Ключ Torx ISR-T25, min. 5 Nm, max. 7 Nm).





УКАЗАНИЕ!

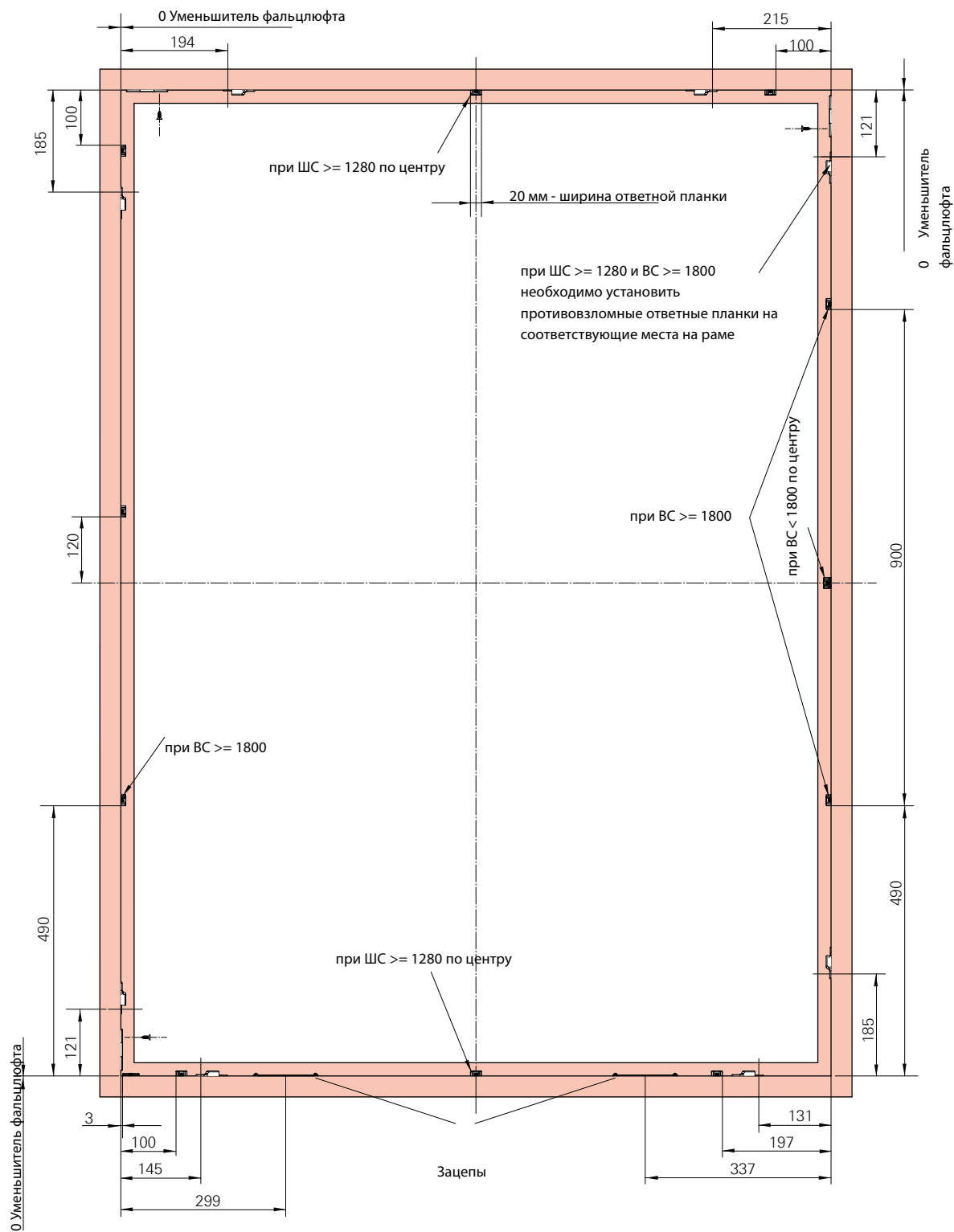
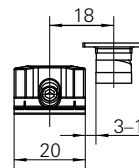
Зацепы затягивать при помощи ключа Torx ISR-T10. Ответные планки крепить или ключом Torx ISR-T10 или шестигранником SW 2,5.





УКАЗАНИЕ!

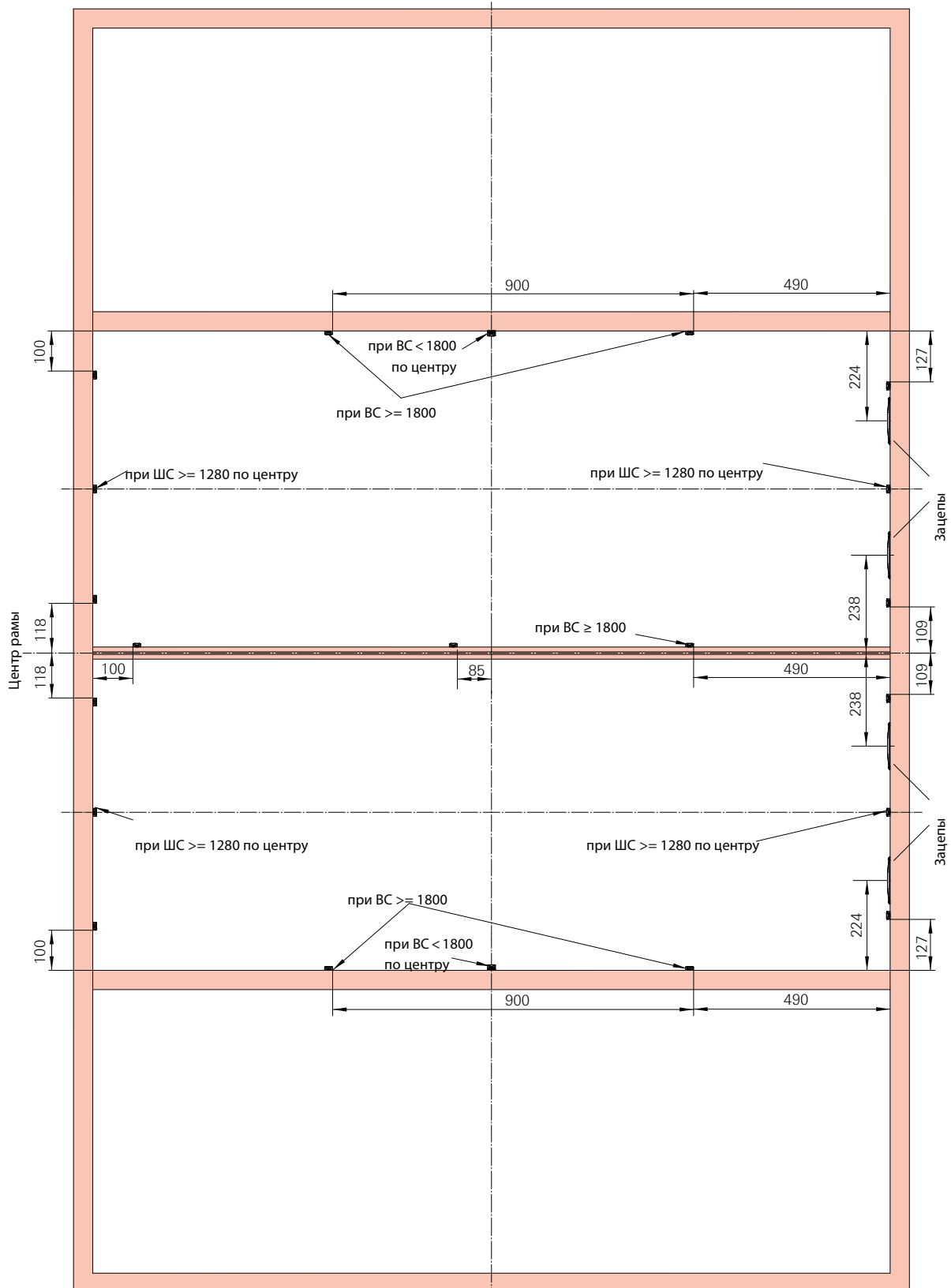
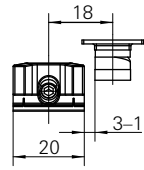
Зацепы затягивать при помощи ключа Torx ISR-T10. Ответные планки крепить или ключом Torx ISR-T10 или шестигранником SW 2,5.





УКАЗАНИЕ!

Зацепы затягивать при помощи ключа Torx ISR-T10. Ответные планки крепить или ключом Torx ISR-T10 или шестигранником SW 2,5.



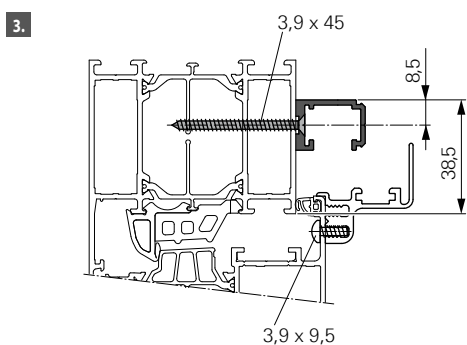
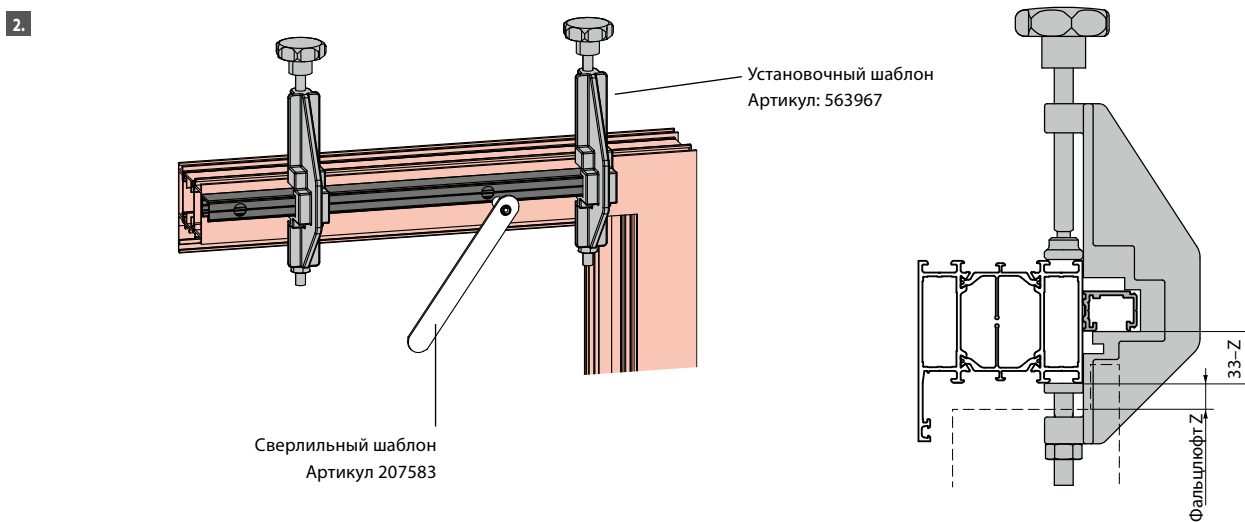
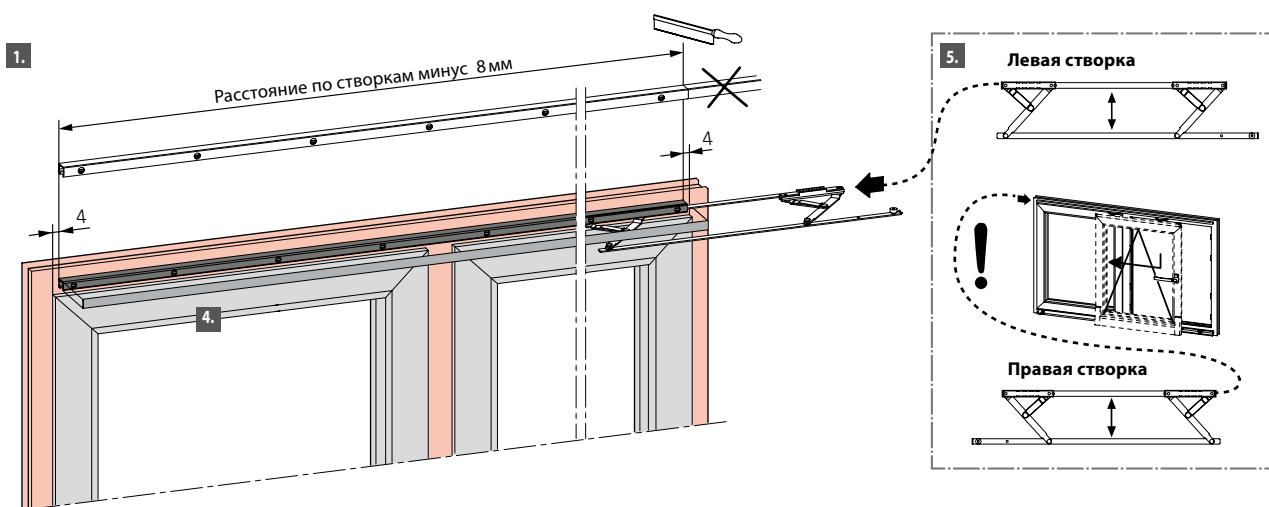


Монтаж

Монтаж деталей фурнитуры

Ведущая шина, скользящие ножницы

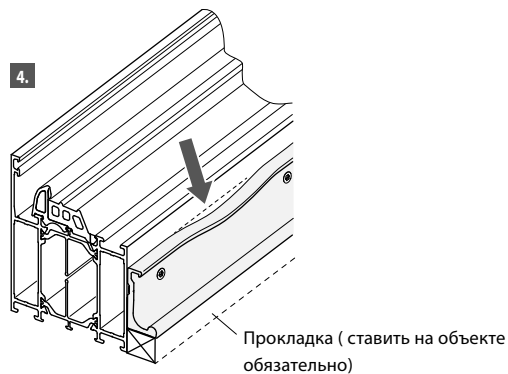
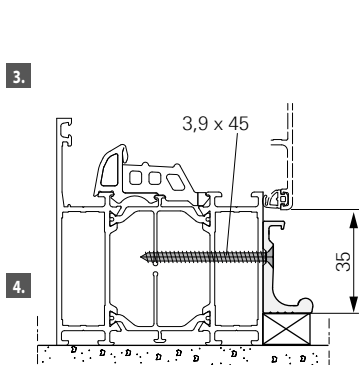
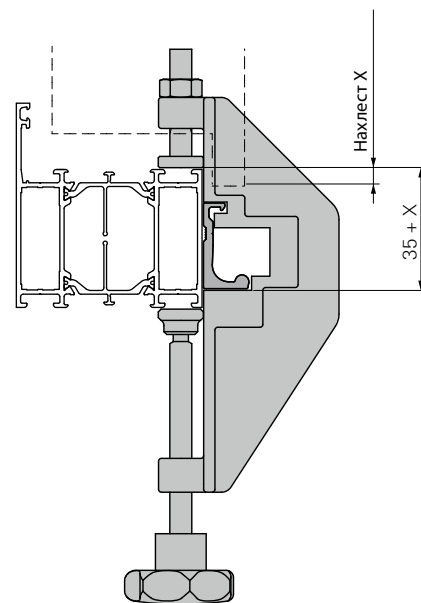
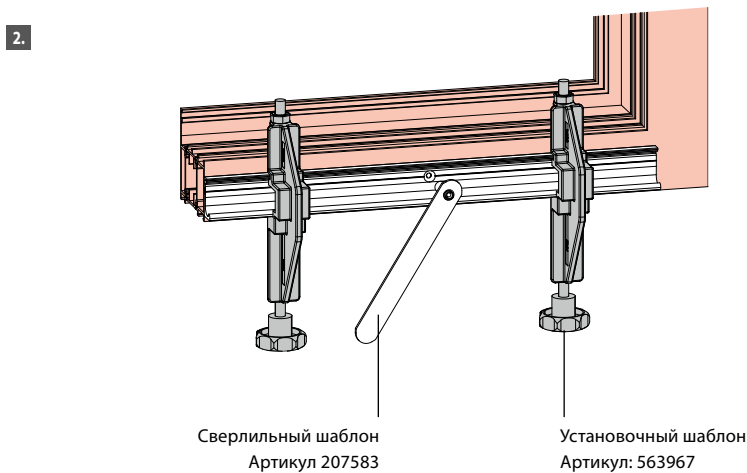
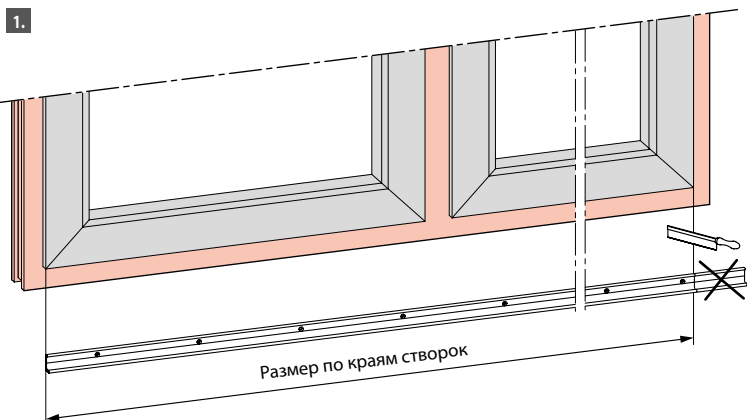
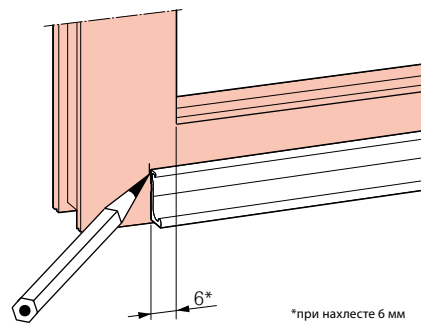
1. Обрезать в размер ведущую шину: Размер по створкам минус 8 мм
2. Крепить ходовую и ведущую шину на раме при помощи шаблона (Артикул 563967), сверлить отверстия $\varnothing 3,0$ мм при помощи шаблона (Артикул 207583).
3. Ведущую шину крепить винтами $3,9 \times 45$.
4. Декоративную накладку ПВХ обрезать по ведущей шине и защелкнуть.
5. Скользящие ножницы задвинуть в ведущую шину согласно схеме. Задвигать правильной стороной!





1. Ходовую шину обрезать по внешним краям створок.
2. Ходовую шину установить на раму по шаблону (Артикул 563967), и сверлить отверстия $\varnothing 3,0$ мм.
3. Ходовую шину крепить винтами 3,9 x ...
4. Под ходовую шину проложить прокладку равномерно по всей длине для снятия нагрузки (выполняется на объекте силами монтажников).

Пример:



Монтаж

Навешивание створки на раму

Навешивание створки

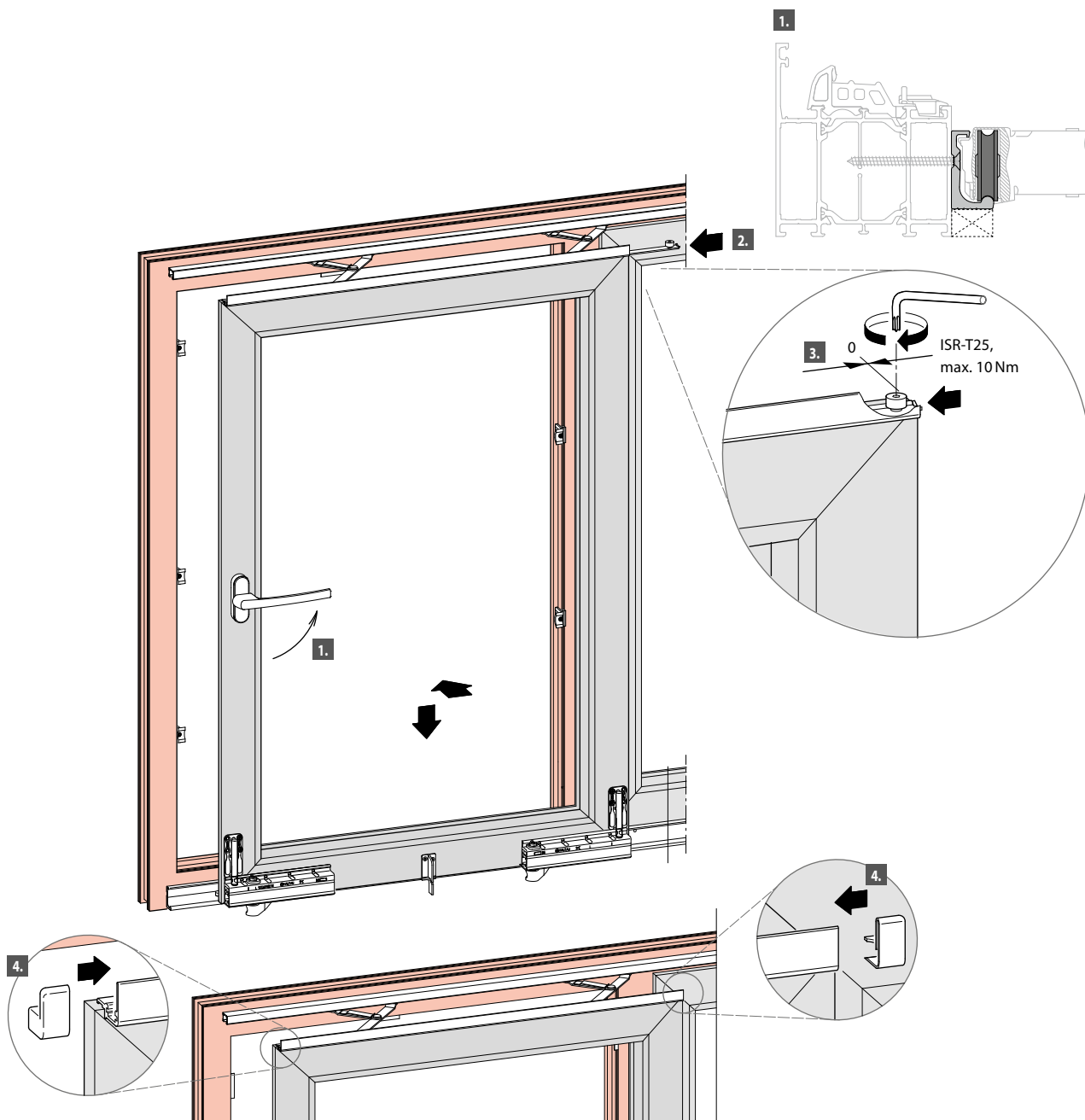
1. Ручка в положении "сдвинуто". Створку слегка наклонить и поставить роликами на ходовую шину. Правильность установки проверить сдвижением створки, при необходимости поправить створку.
2. Скользящие ножницы завести в поддерживающую шину.
3. Скользящие ножницы задвинуть до упора в поддерживающую шину, стопорить винтом на ножницах (ключ ISR-T25, max. 10 Nm).



Внимание!

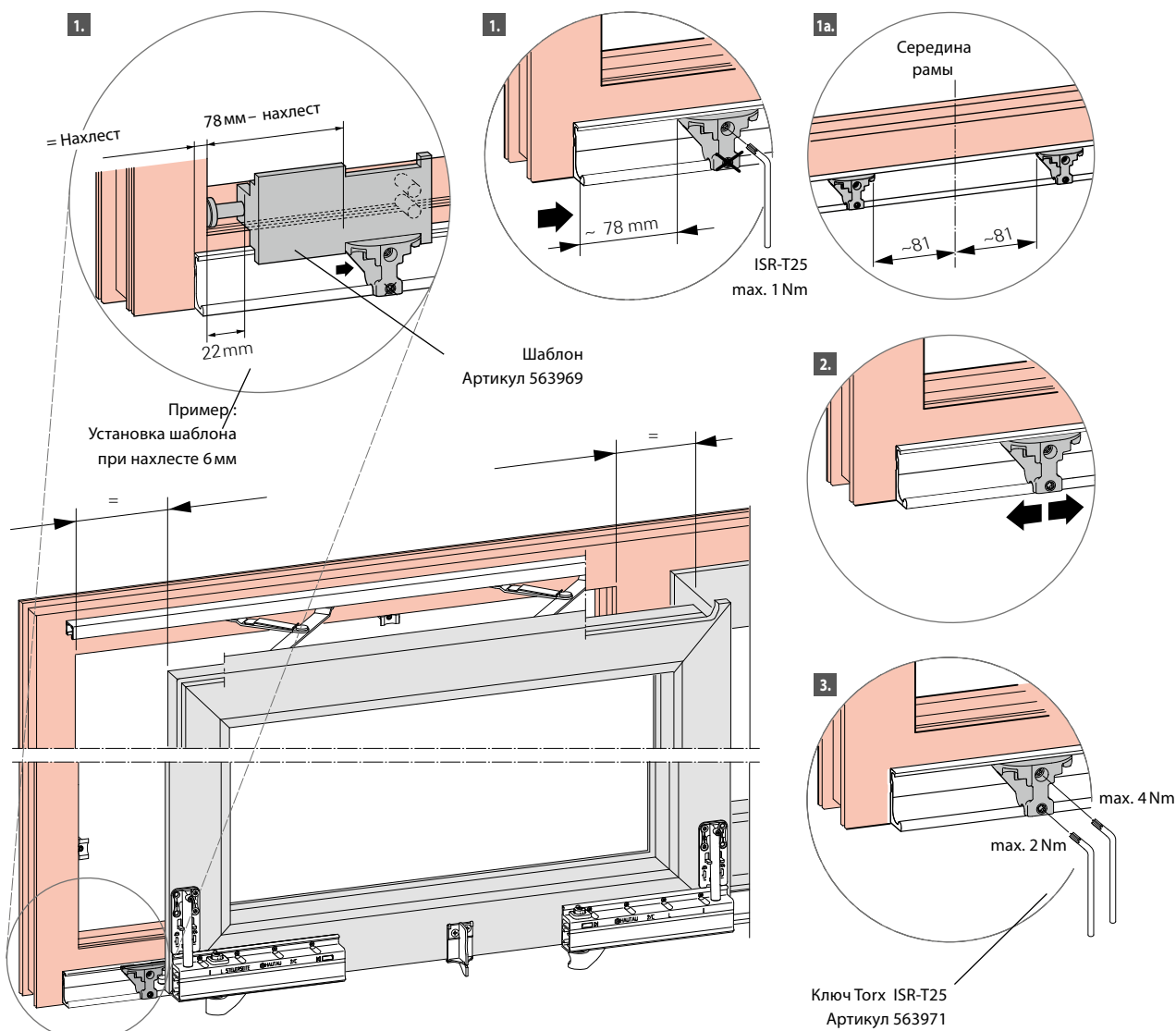
Неправильно застопоренный винт может привести к выпадению створки. Опасность телесных повреждений!!!!

4. Декоративные заглушки вставить в поддерживающую шину с обеих сторон.





1. Шаблон управляющего упора (Артикул 563969) установить согласно схемы, или установить по стороне ручки по разметке -78 мм от края ходовой шины. Затянуть слегка верхний винт ключом Torx ISR-T 25 (Артикул 563971) (max. 1 Nm).
- 1a. УКАЗАНИЕ для схемы С:
Установить упор на ходовой шине на расстоянии 81 мм от середины рамы
2. Перевести створку в положение "Откинута" и проверить фальцщюфт по обеим сторонам (12 мм). При необходимости переустановить упор.
3. Затянуть винт верхний управляющего упора окончательно ключом Torx ISR-T25 (max. 4 Nm).
Затянуть нижний винт ключом Torx ISR-T25 (max. 2 Nm).



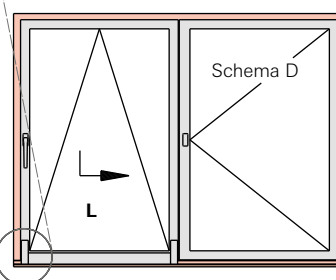
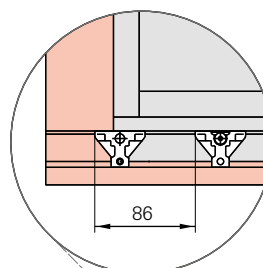
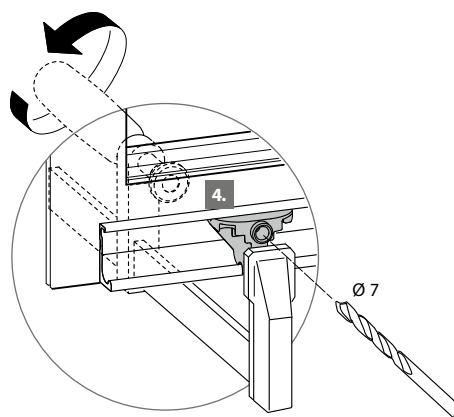
При схеме D поворотную створку можно открыть.

**WICHTIGER UKAZANIE!**

Для схемы D ходовую шину по стороне ручки-сделать максимально длинной.

1. Монтаж управляющего упора, → Страница 81. (Размер ~78 мм). Слегка затянуть верхний винт (ISR-T25, max. 1 Nm)
2. Перевести створку в положение откинута и проверить фальцлюфт. При необходимости поправить управляющий упор.
3. Пометить место установки управляющего упора и снять его.
4. Выставить шаблон упора по маркировке и крепить его струбциной. Сверлить отверстие $\varnothing 7$ мм через ходовую шину. После сверления снять шаблон.

5. Задвинуть на шину управляющий упор.
6. Просверлить страховочное отверстие на расстоянии 86 мм. (см. пункт 4.)

**Поворотная створка схема D, порядок работы:**

1. Открыть сдвижную створку.
2. Снять фиксатор управляемого сдвижного упора.
3. Сдвинуть направляющий упор до страховочного отверстия.
4. Сдвижная створка сдвинуть аккуратно до упора.
5. Открыть поворотную створку.



1. Проверить фальцлюфт по контуру. (о. Abb.).
2. Снять фиксаторы с регулировочных винтов.
3. С помощью ключа Torx ISR-T 40 (Артикул 563970) приподнять или опустить ходовые механизмы.
1 Винт на ходовой механизм.

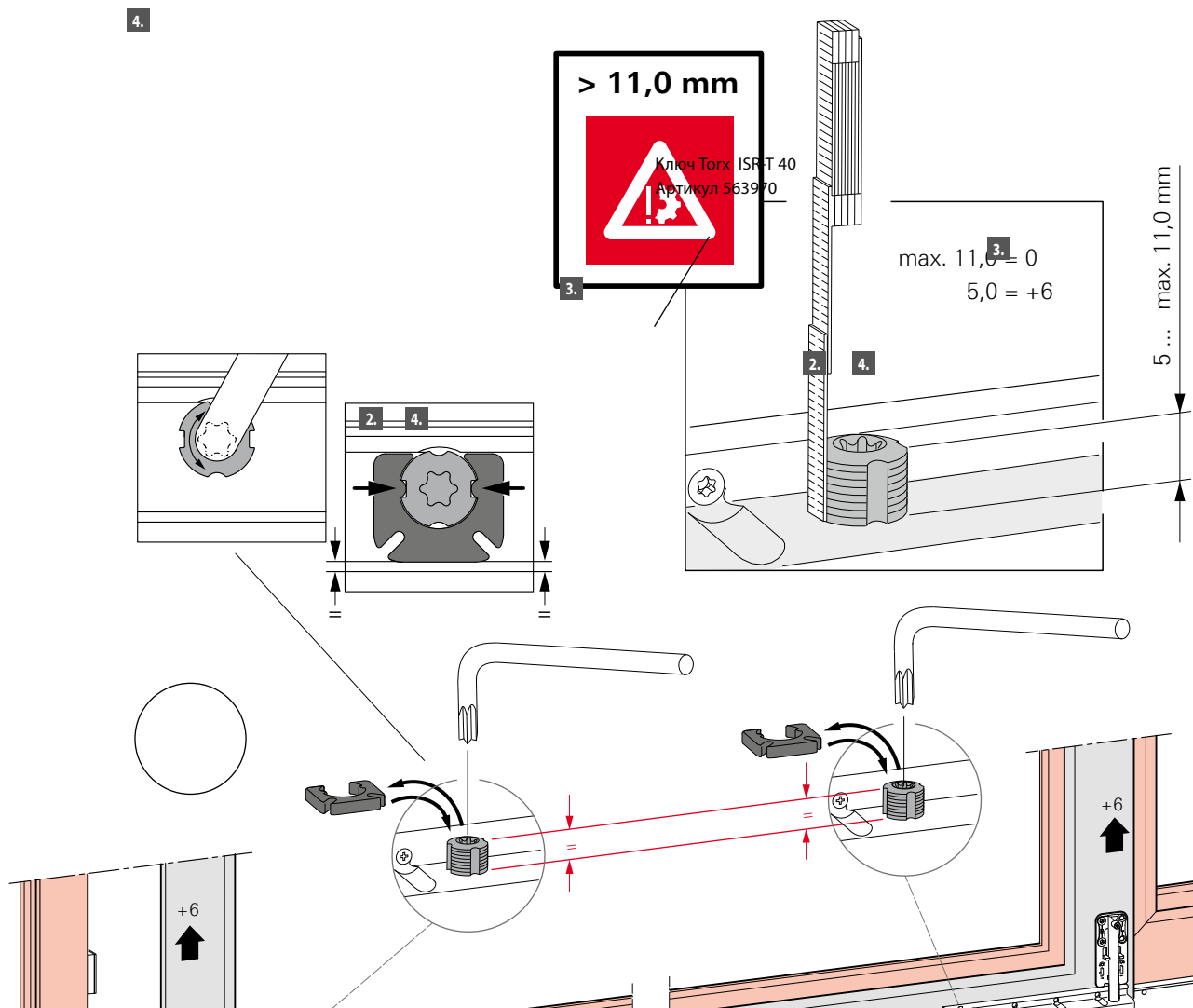


Внимание!

При установке створки без стеклопакета утопить створку максимально.

Винты регулировочные крутить поочередно и равномерно, во избежание перекоса створки. (В состоянии поставки винты на ходовых механизмах выставлены одинаково)

4. После регулировки вернуть на место фиксатор проворота.

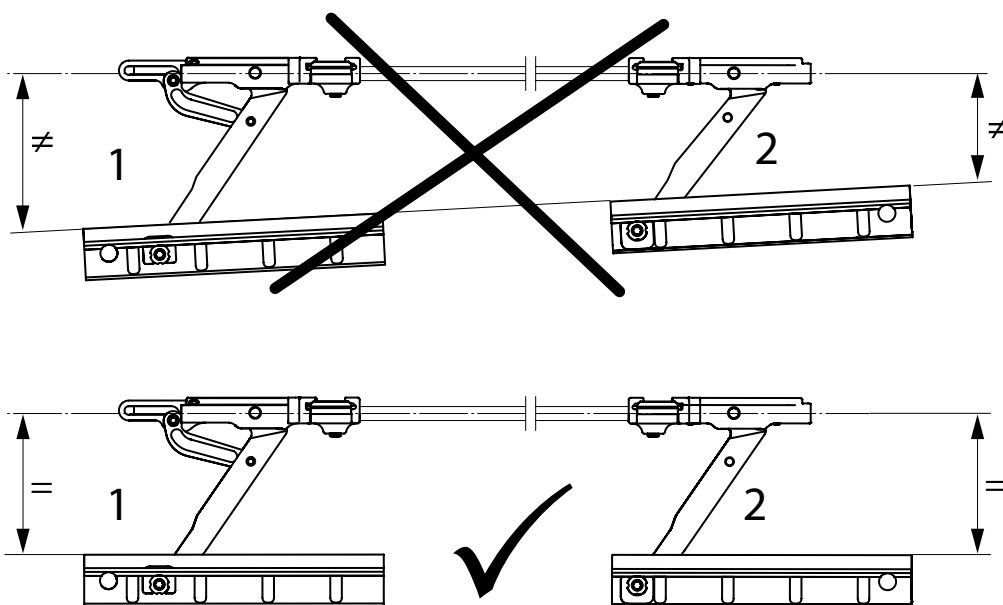
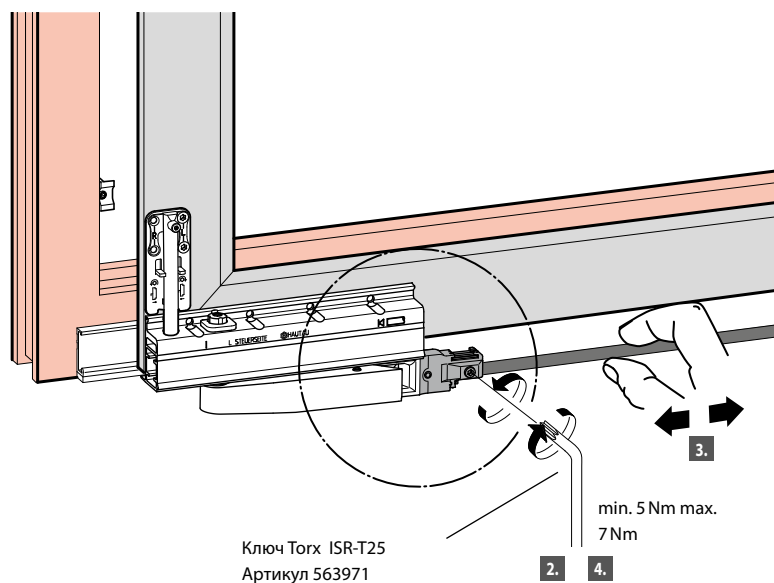


Навешивание створки на раму

Выставление параллельности ходовых механизмов

Выставление параллельности ходовых механизмов для равномерного закатывания створки в раму.

1. Створка в положении сдвинуто.
2. Ослабить соединительную штангу ключом Torx ISR-T25 (Артикул 563971) на ходовом механизме по стороне запора.
3. Сдвигание штанги влево или вправо выставить параллельность ходового механизма по стороне запора.
4. Соединительную штангу снова закрепить ключом Torx ISR-T25 (min. 5 Nm, max. 7 Nm).



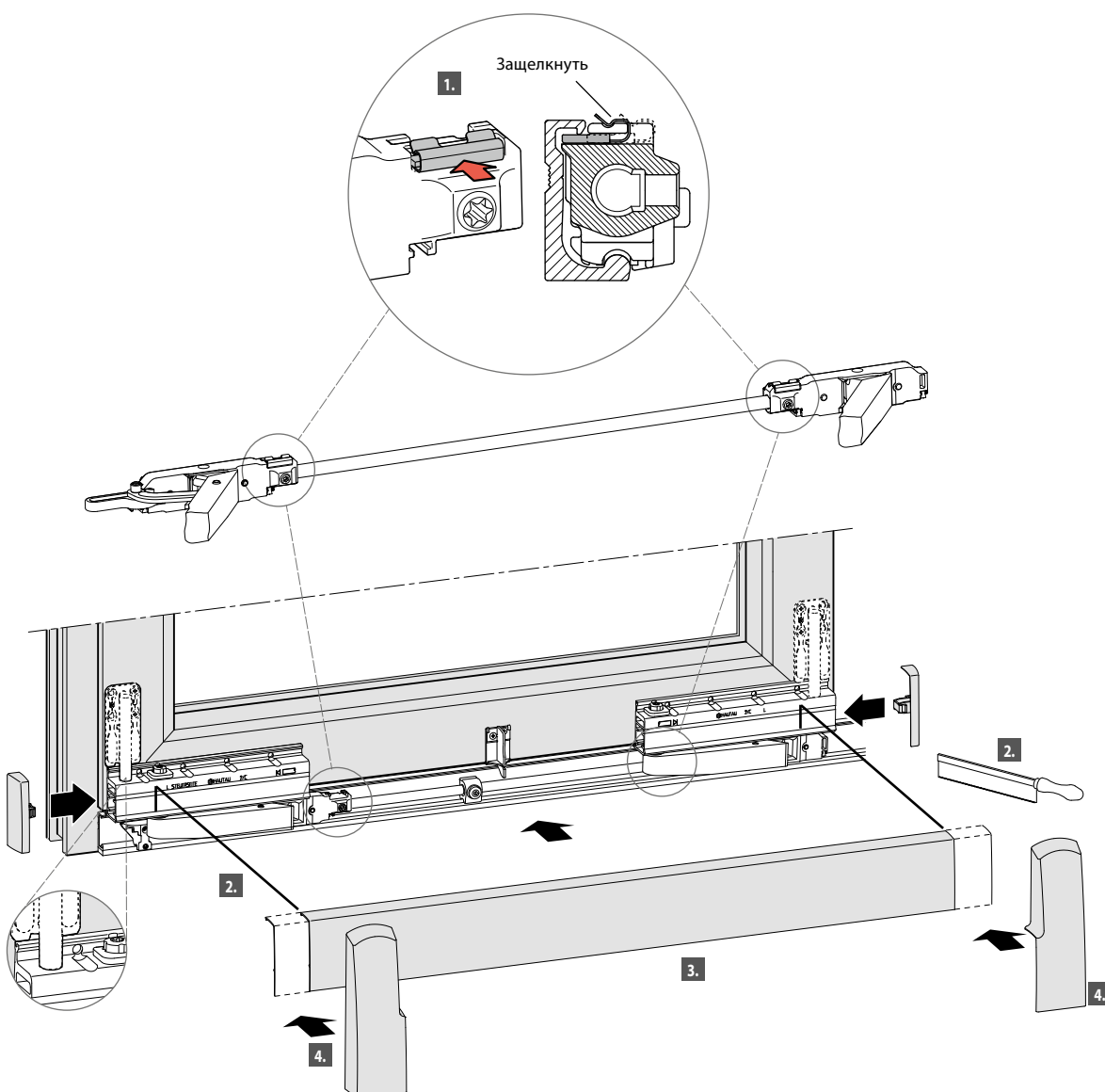


1. Фиксаторы ходовых механизмов сдвинуть назад, да положения на схеме.

**Внимание!**

Неправильно сдвинутый фиксатор может привести к выпадению створок. Опасность телесных повреждений!

2. Декоративный профиль ALU обрезать в размер:
Patio 100 S Alu: по краям ходовых механизмов
Patio 160 S Alu: по маркировке на ходовых механизмах
3. Декоративный профиль ALU выставить по краям ходовых механизмов (Patio 100 S Alu) или по маркировке на них (Patio 160 S Alu) и защелкнуть.
4. Patio 100 S Alu: Вставить заглушки в декоративный профиль ALU слева и справа. Patio 160 S Alu: Защелкнуть заглушки усилителей.



Монтаж

Навешивание створки на раму

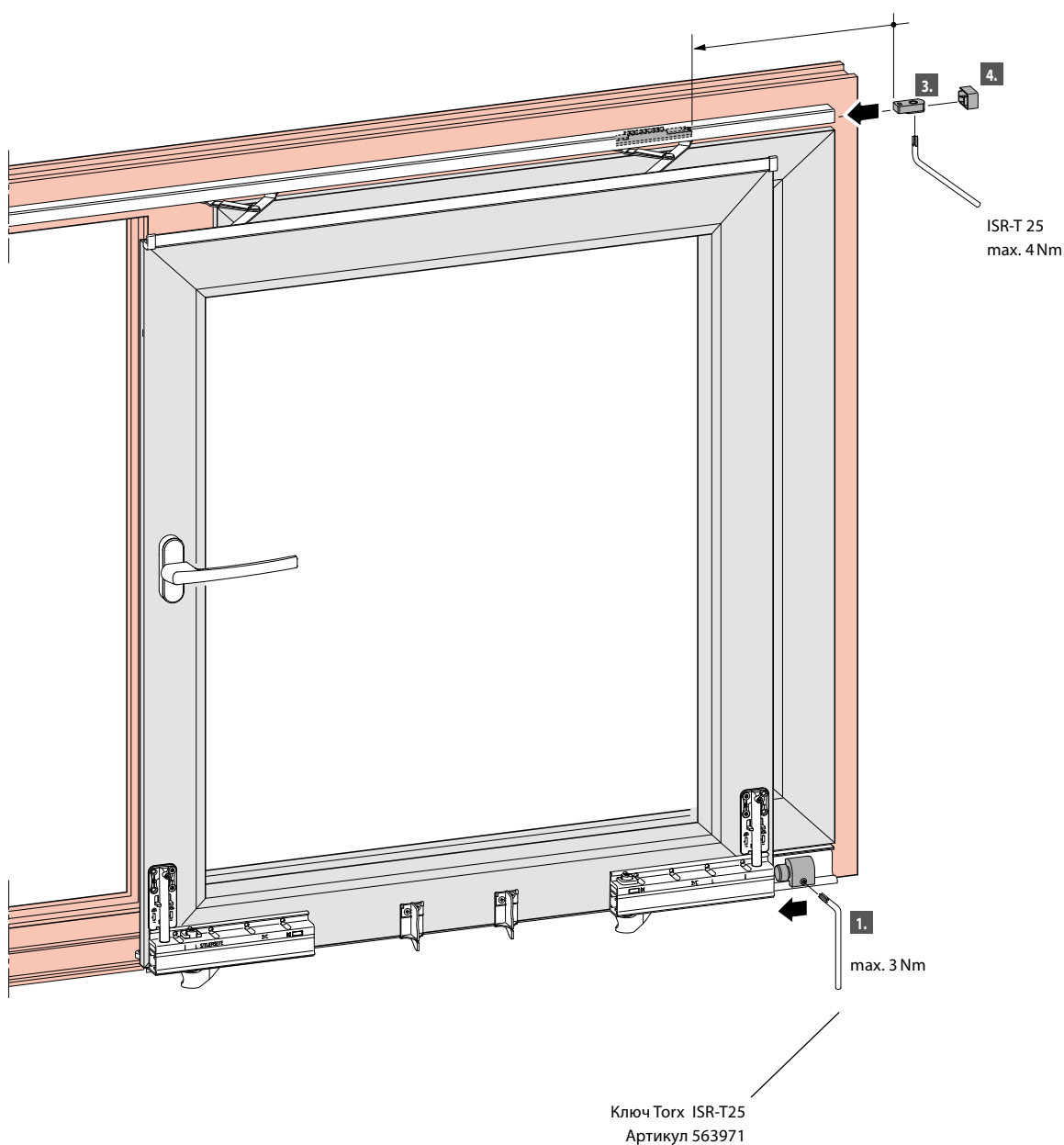
Монтаж упоров

1. Упор нижний смонтировать на ходовой шине в желаемом месте. Ключ Torx ISR-T25 (Артикул 563971), max. 3 Nm
2. Сдвинуть створку до упора.
3. Ставить в ведущую шину верхний упор и закрепить ключом Torx ISR-T25, max. 4 Nm
4. Вставить накладку ведущей шины.



Важное указание!

Во избежание поломок створка при сдвигании должна одновременно ударяться в оба упора.





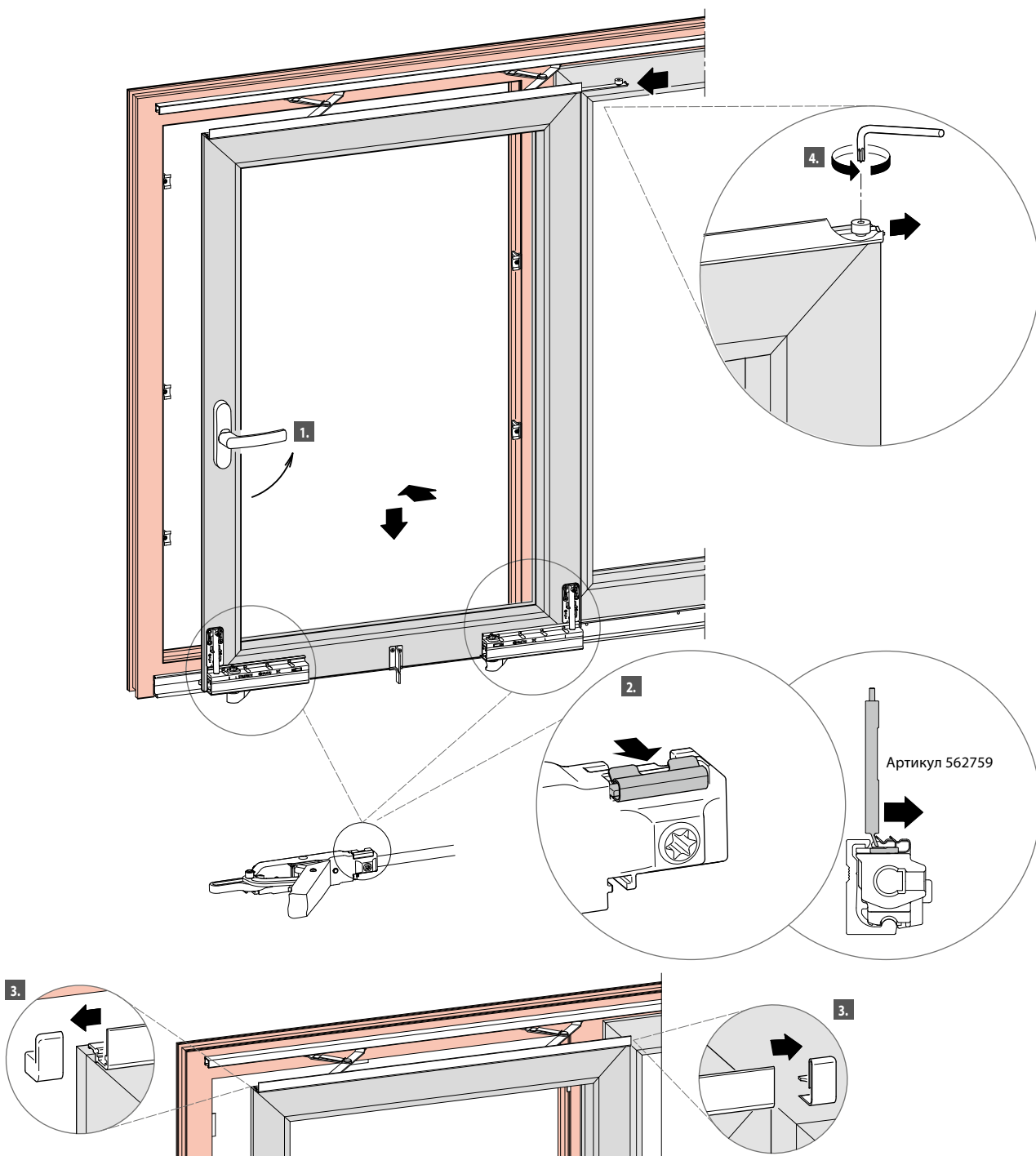
1. Открыть створку
2. Отщелкнуть фиксаторы на ходовых механизмах



Внимание!

Перед отщелкиванием фиксаторов закрепить створку от выпадения.

3. Снять декоративные накладки поддерживающей шины
4. Ослабить фиксирующий винт
5. Выдвинуть из шины скользящие ножницы
6. Створку наклонить и снять с ходовой шины



Транспортировка / упаковка, складирование



ОПАСНОСТЬ!

Риск для жизни и здоровья при неправильной транспортировке, упаковке складированию !

Неправильная транспортировка упаковка и складирование могут повлечь за собой повреждения окон и возникновение рисков для жизни людей. Поэтому все работы по транспортировке, складированию и упаковке должны производиться специализированными фирмами с обученным персоналом при соблюдении всех норм и предписаний по охране труда.

D



Указание!

- При транспортировке необходимо обеспечить жесткую фиксацию элементов окна (створки относительно рамы, петель и т.д.).
-



При получении окна провести осмотр на предмет повреждений и комплектности поставки.



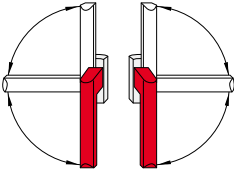


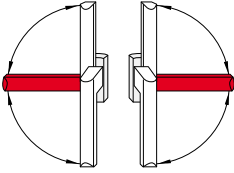
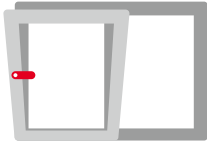

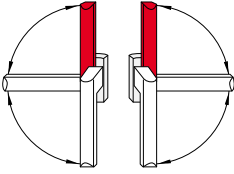
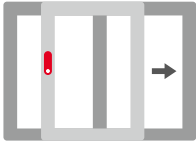

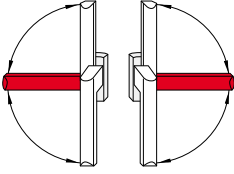
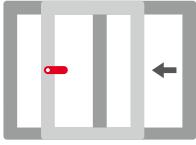

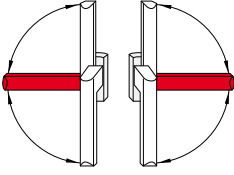
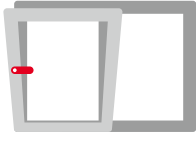

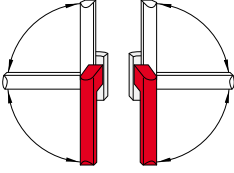


Указание!

Все недостатки reklamировать сразу по их обнаружению.
Обнаруженный брак после истечения срока гарантии к рассмотрению не принимается.

Обслуживание


Положения ручки в наклонно - сдвижной фурнитуре

Внизу приведены пиктограммы положений ручки и им соответствующее положение створки.

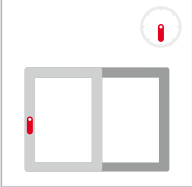
Ручка	Створка	Символ	Пояснение
			Створка закрыта
			Створка откинута.
			Створка сдвинута.
			Створка задвигается.
			Створка откинута.
			Створка закрыта.



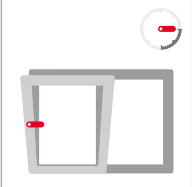
Следующие указания необходимо приложить к окну


**Kippschiebe-
beschlag**
Tilt&Slide hardware

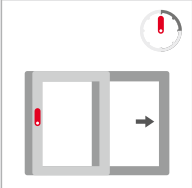
geschlossen
closed



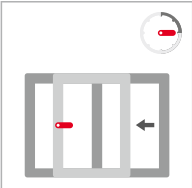
kippen
tilt



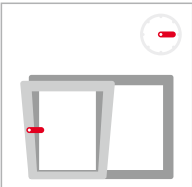
öffnen
open



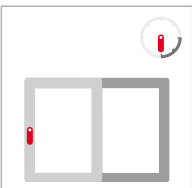
schieben
slide



einrasten
snap



schliessen
close



12/2011 OPR_8_DE_v1

Устранение неполадок должно осуществляться только специалистами.



ОСТОРОЖНО!

Опасность при самостоятельной попытке устранения неполадок! Обращайтесь в специализированные фирмы.



Регулировка

Указания по регулировке

Регулировка деталей усиления

Выставить детали усиления, для плавной работы створки и равномерного распределения нагрузки.

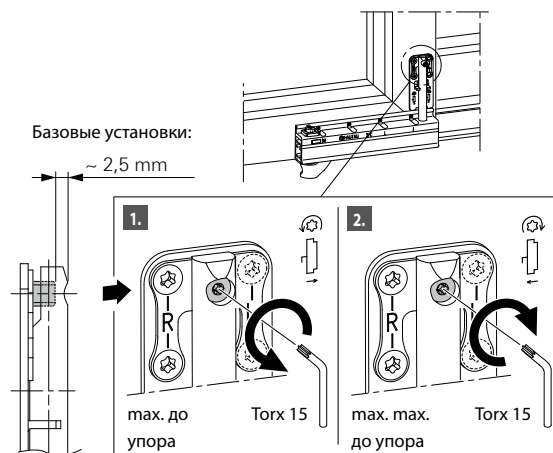
1. Облегчить заход створки.
2. Облегчить откатывание створки.



УКАЗАНИЕ!

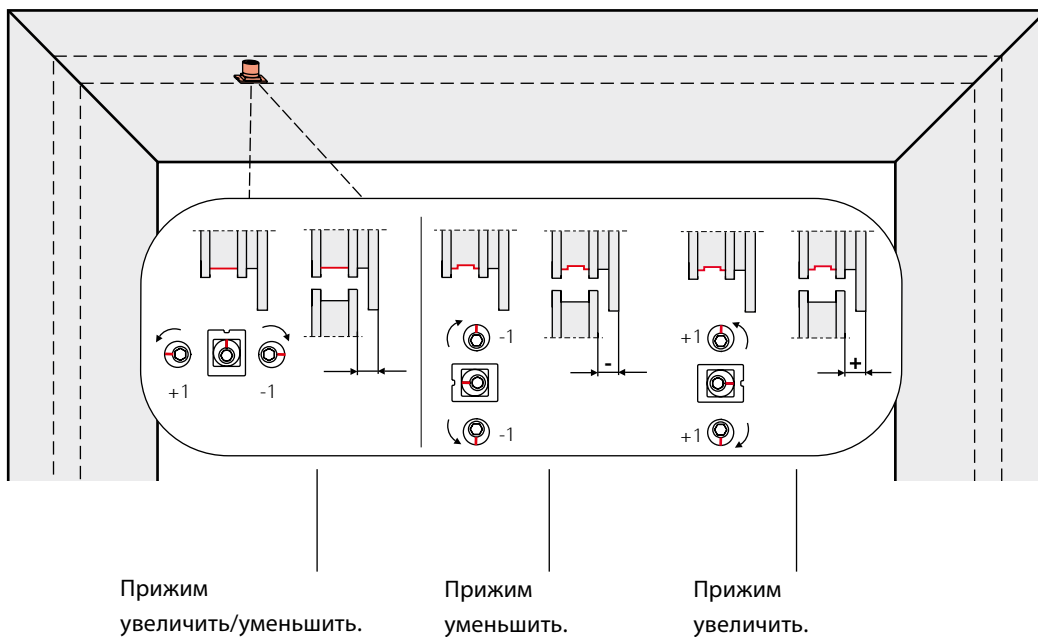
Регулировка допустима из базового положения только по направлению стрелки **1.**

При большой регулировке по направлению **1.** могут начать тереться ходовые механизмы. В данном случае крутить винты в направлении **2.**, до тех пор, пока ходовые механизмы не перестанут тереться.





Регулировка по прижиму.



Прижим
увеличить/уменьшить.

Прижим
уменьшить.

Прижим
увеличить.



УКАЗАНИЕ!

Цапфа вставляемая регулируется ключом Torx
ISR-T25 или шестигранником SW4.

Обслуживание



ВНИМАНИЕ!

Опасность травм при неправильной подготовке к работам по обслуживанию!

Несоблюдение техники безопасности может привести к опасным последствиям.

- Обеспечить свободный доступ к рабочему месту.
- Обратит внимание на порядок.
- Убедиться, что во время работ окна и балконные двери не смогут не санкционированно открыться или закрыться..
- Замена и регулировка элементов фурнитуры должна проводиться только специалистами.
- Не вывешивать створку при работах по обслуживанию.

Раз в год, в отелях, школах и общественных местах раз в 6 месяцев:

	Специалист	Конечный потребитель
При необходимости подтянуть винты.	■	-
Заменить поврежденные винты.	■	-
Заменить поврежденные детали(при необходимости).	■	-
Смазать все подвижные элементы.	□	□
Смазать ответные планки из стали.	□	□

■ = Только специалисты

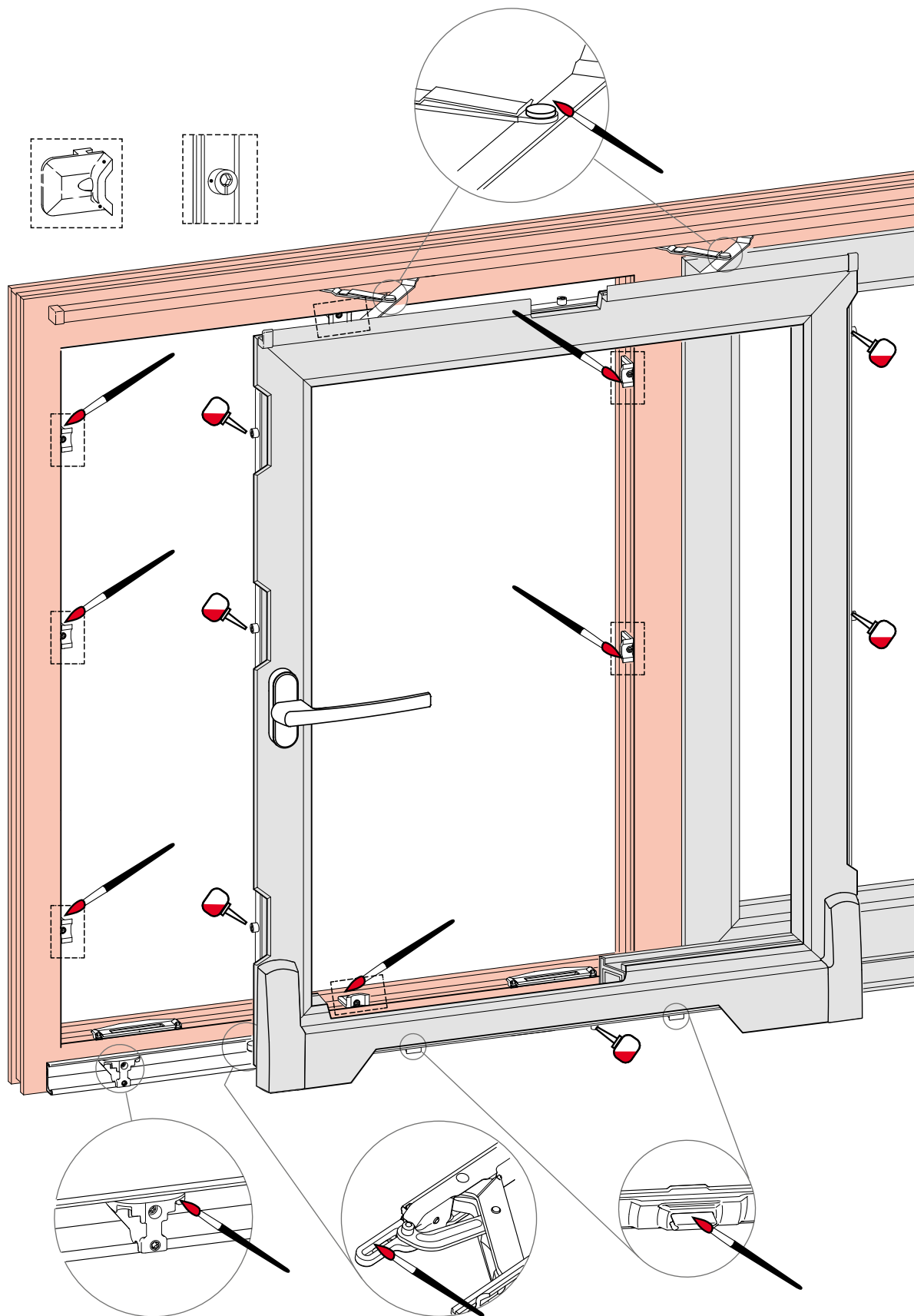
- = не допускается проведение конечным пользователем!

□ = допускается проведение работ конечным пользователем



УКАЗАНИЕ!

Выступившую лишнюю смазку аккуратно удалить.



Осмотр**Раз в год, в отелях, школах и общественных местах раз в 6 месяцев:**

	Специалист	Конечный потребитель
Проверка крепления ответственных деталей фурнитуры.	<input type="checkbox"/>	<input type="checkbox"/>
Осмотр деталей на предмет износа.	<input type="checkbox"/>	<input type="checkbox"/>
Проверка функционирования подвижных элементов	<input type="checkbox"/>	<input type="checkbox"/>
Проверка функционирования запорных элементов	<input type="checkbox"/>	<input type="checkbox"/>
Легкость хода фурнитуры: – Усилие на ручке DIN 18055: max. 10 Nm. – Посредством динамометрического ключа – Улучшение легкость хода посредством смазки и регулировки.	<input checked="" type="checkbox"/> <input checked="" type="checkbox"/> <input checked="" type="checkbox"/>	– – –

■ == Только специалисты

– = не допускается проведение конечным пользователем!

□ = допускается проведение работ конечным пользователем

Уход

	Специалист	Конечный потребитель
Содержать фурнитуру в чистоте.	<input type="checkbox"/>	<input type="checkbox"/>
Не применять чистящих средств с абразивом и агрессивными веществами.	<input type="checkbox"/>	<input type="checkbox"/>
Применять pH-нейтральные очистители в разбавленном виде.	<input type="checkbox"/>	<input type="checkbox"/>
Протереть мягкой тканью	<input type="checkbox"/>	<input type="checkbox"/>

■ = Только специалисты

– = не допускается проведение конечным пользователем!

□ = допускается проведение работ конечным пользователем

Эти рекомендации не могут являться основанием для юридических претензий, которые распространяются на каждый конкретный случай или на обобщающие случаи.

Roto Frank AG рекомендует производителям окон заключать с конечными клиентами договора о техническом обслуживании.



Защита от коррозии

	Специалист	Конечный потребитель
Избегать действий агрессивных испарений	■	–
Не применять кислотосодержащих герметиков, так как они, или их испарения, могут повредить защитный слой.	■	–
На побережье или в местах с агрессивными средами сократить срок между обслуживания до трех месяцев.	■	–

■ = Только специалисты

– = не допускается проведение конечным пользователем!

□ = допускается проведение работ конечным пользователем

Защита от загрязнения

	Специалист	Конечный потребитель
Удалять с фурнитуры пыль, штукатурку и прочие строительные материалы	□	□
Защищать фурнитуру от попадания пыли и сора.	□	□
Не применять чистящих средств с абразивом и агрессивными веществами.	□	□
Применять pH-нейтральные очистители в разбавленном виде	□	□
Протирать только мягкой тканью	□	□

■ = Только специалисты

– = не допускается проведение конечным пользователем!

□ = допускается проведение работ конечным пользователем

Защита от повышенной влажности воздуха

	Специалист	Конечный потребитель
Проветривать фурнитуру(особенно на стадии строительства или ремонтных работ)	□	□





Отделить фурнитуру от окна и утилизировать как стальной лом.



Schafft innere Werte

Рото Франк

Россия

Адрес: 142407, М.О., Ногинский район, территория „Ногинск-Технопарк“, д. 20,

РОТО ФРАНК

Для корреспонденции:

142407, М.О., г. Ногинск, а/я 7

Телефон: (495) 287-35-20

Факс: (495) 287-35-21

Интернет: www.roto.ru



MTS/B&N Состояние: Апрель 2012. Изменения возможны.
© 2012 Roto Frank AG * Roto - зарегистрированный товарный знак

Фурнитурные решения из одних рук:

Roto Patio |
Roto AluVision |
Roto Door |
Roto NT |