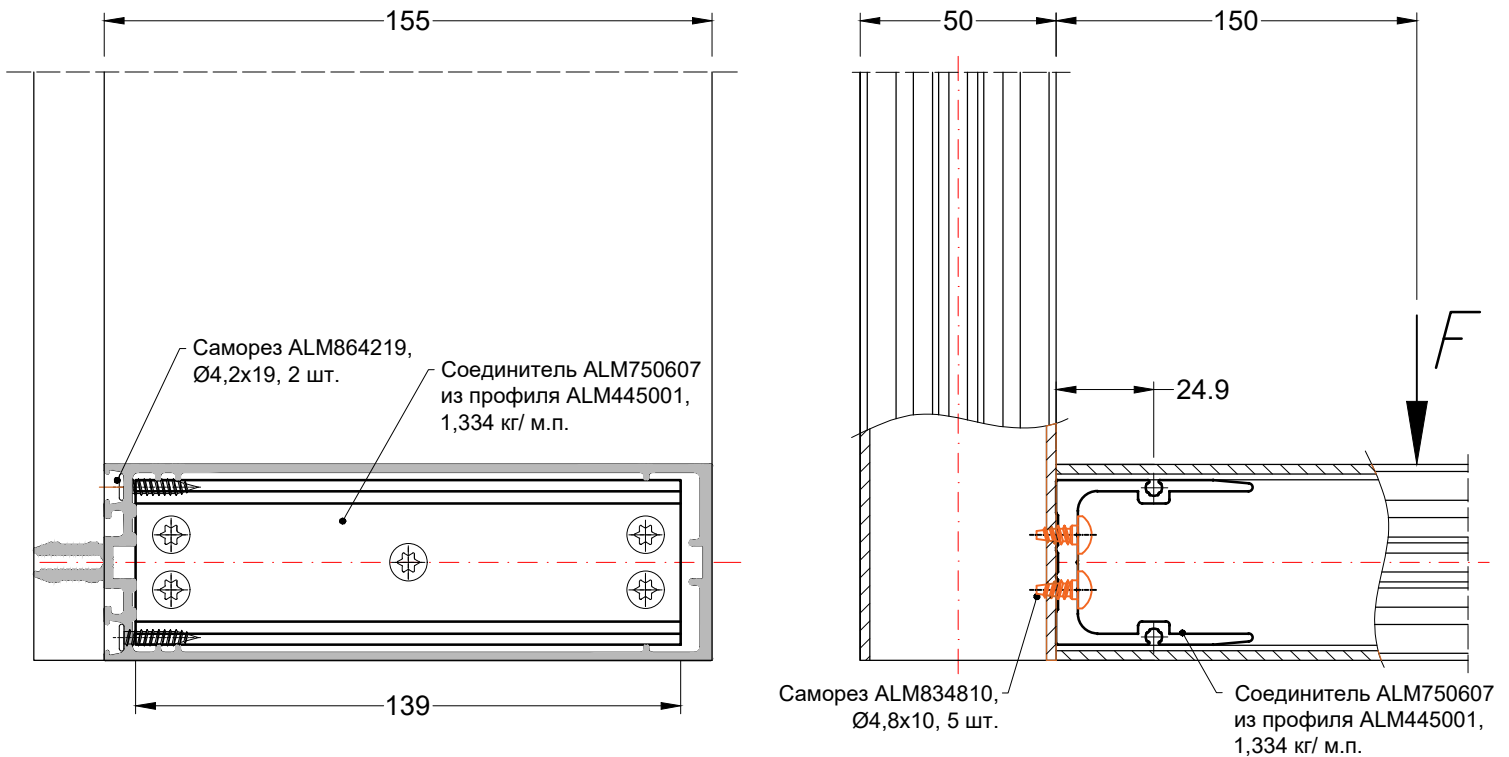


Возможности усиленного сухаря ригеля

1. Пример узла ригеля ALM150155 на соединителе из ALM445001 (стандартный)



2. Пример узла ригеля ALM150155 на соединителе из ALM445007 (усиленный)

