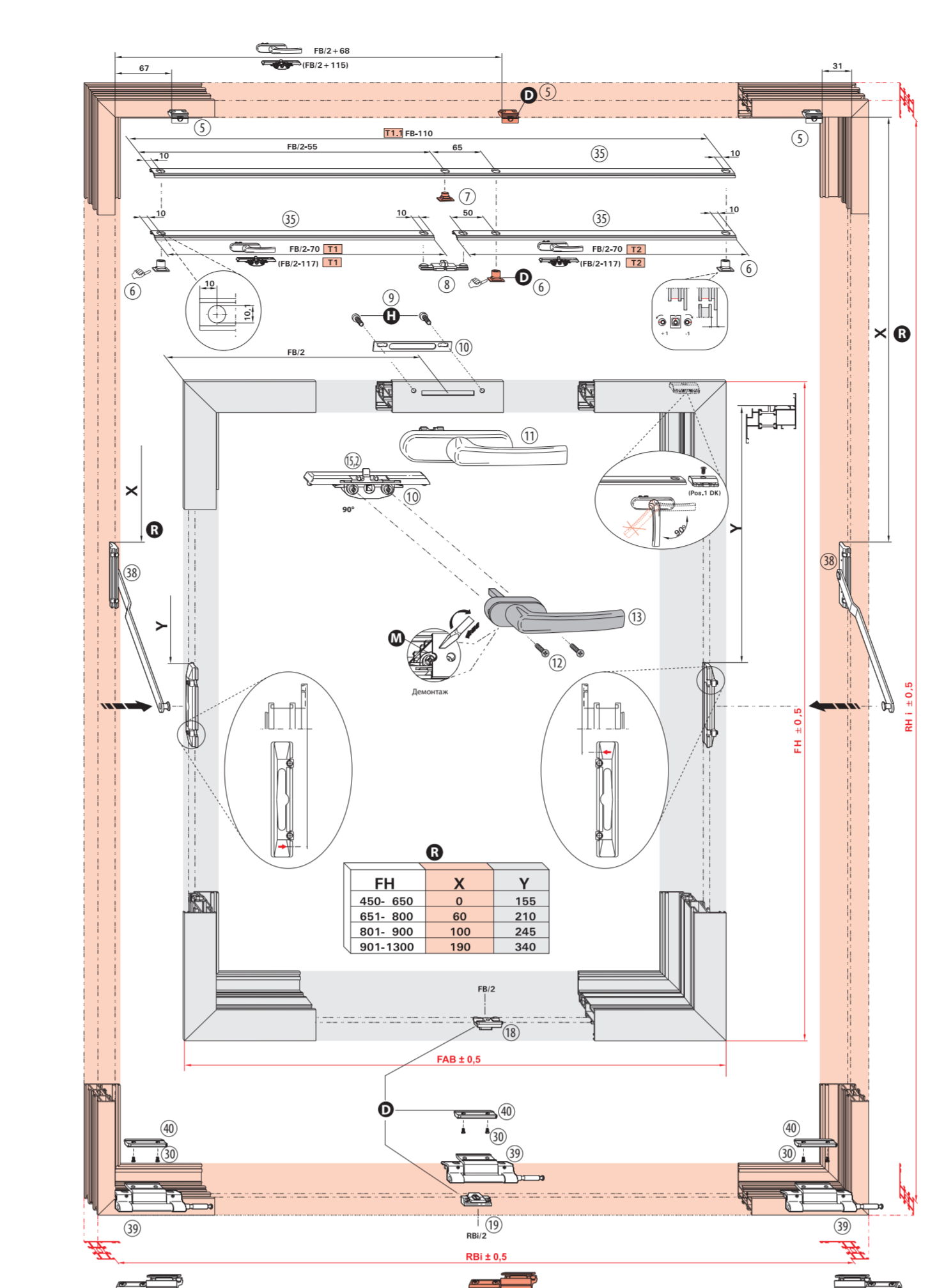
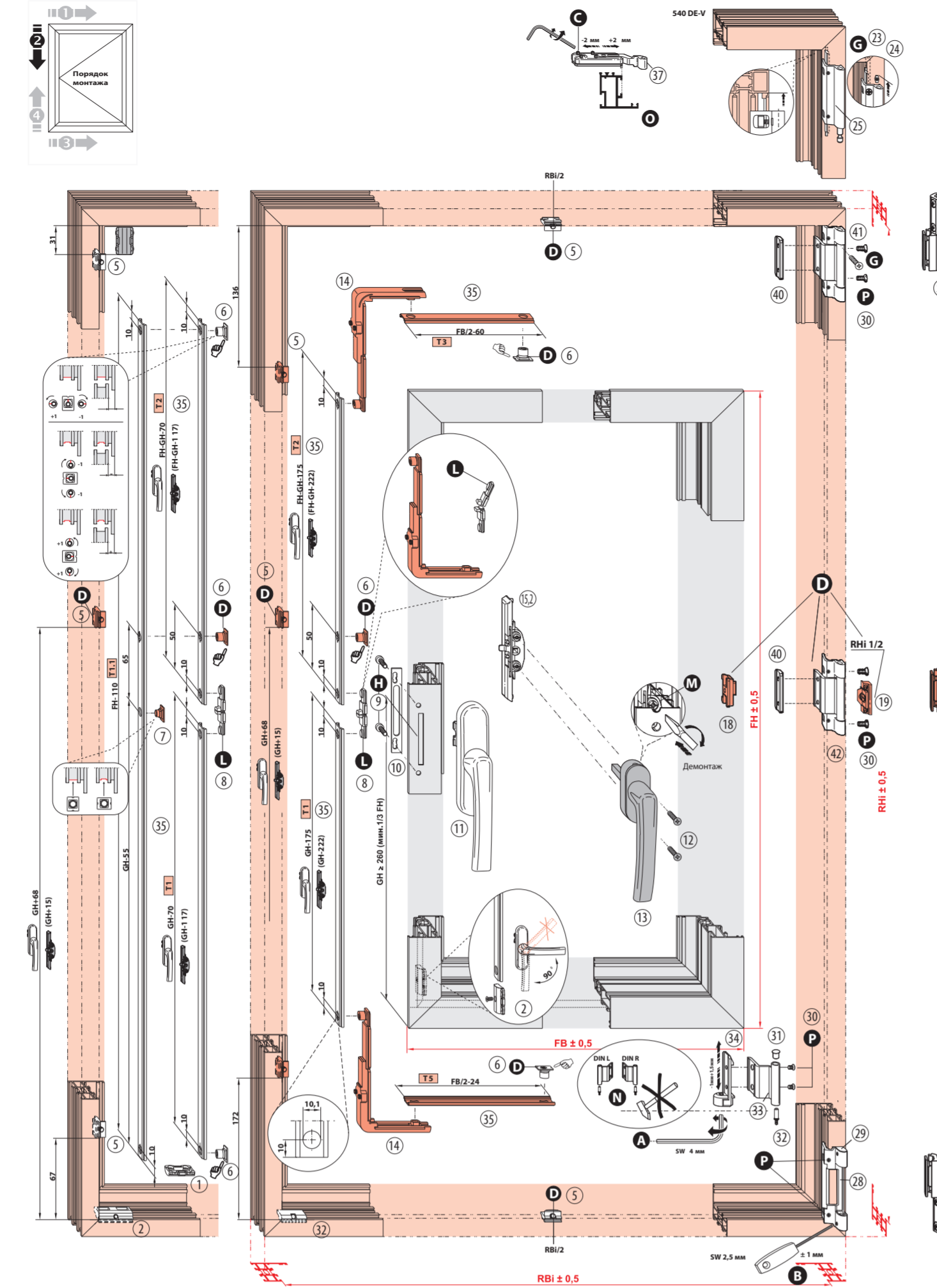
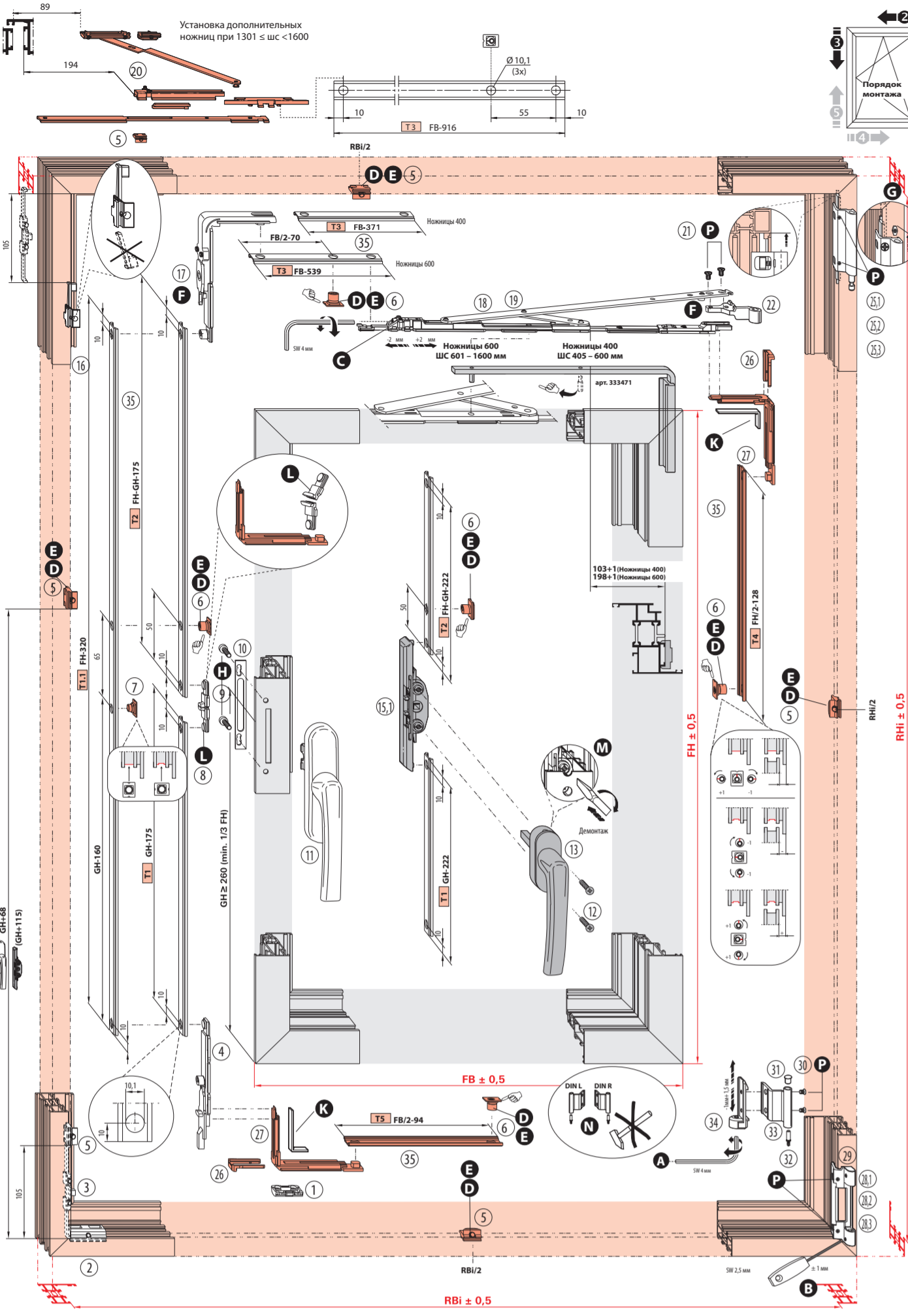
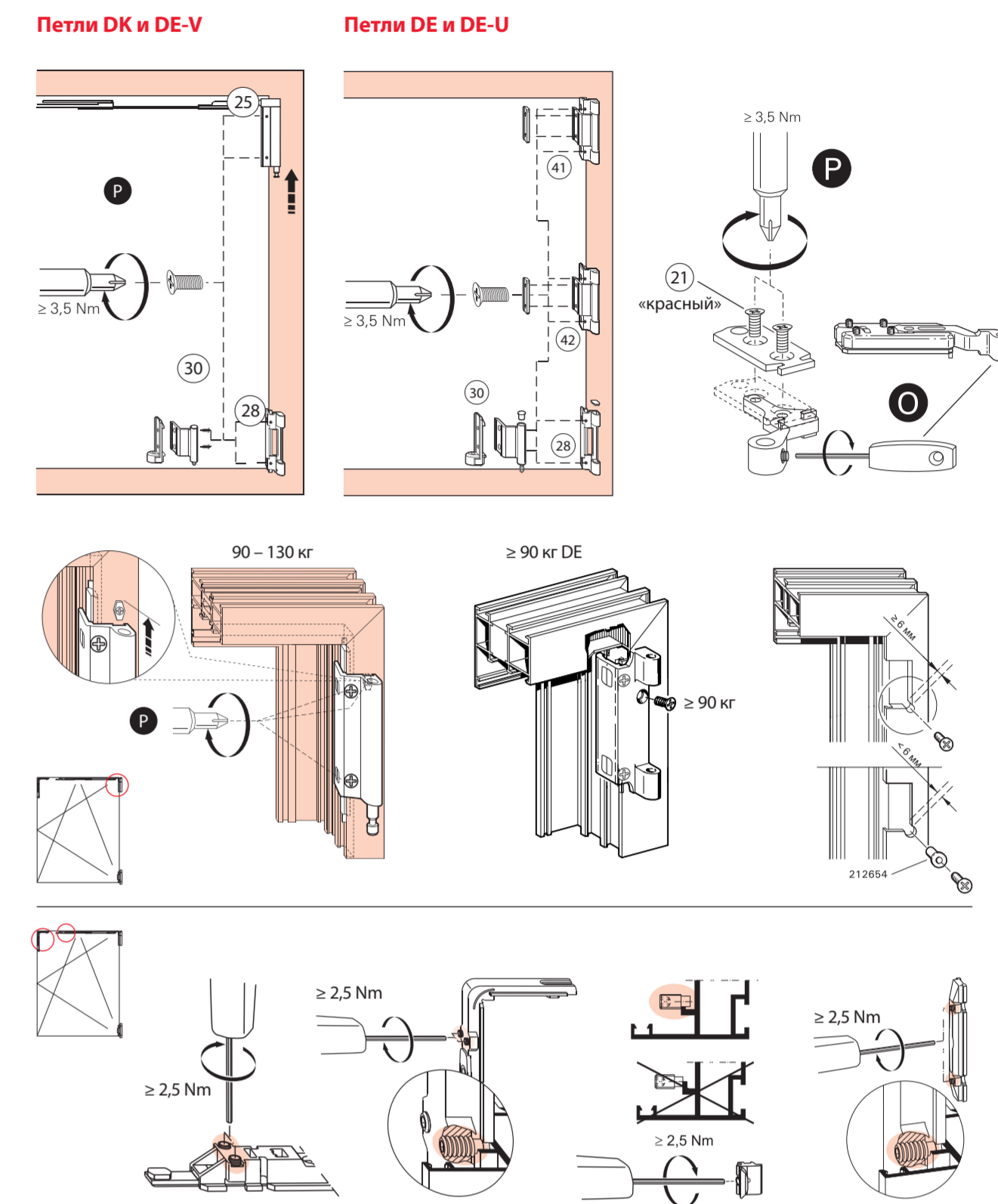


Важные указания по монтажу

- В** Все отверстия в приводной штанге Ø 10,1 мм. Все отверстия в профиле под резьбу M5, глубина резьбы минимум 6 мм. Подвижные детали, такие как штифт, петли, запорные цапфы и паз приводных тяг, обработать перед монтажом смазкой без кислотосодержащих компонентов. Все места запирания (запорные цапфы) регулируются одним шестигранным ключом SW4. (+1 мм / -1 мм).
- А** Регулировка по высоте створки: +1,5 мм / -1 мм. Регулировка осуществляется с помощью регулировочного винта уголка (поз. 34). **Важно: Перед регулировкой по высоте, винты уголка с клеммой ослабить, а по окончании регулировки снова затянуть.**
- В** Регулировка створки по ширине внизу: + / - 1 мм осуществляется с помощью регулировочного винта нижней петли на раме (поз. 28) при открытой створке окна.
- С** Регулировка створки по ширине сверху на ножницах и в петле DE-V: +2 мм / -2 мм.
- Д** Средние запоры должны устанавливаться горизонтально и вертикально в зависимости от стабильности профиля, группы действующих нагрузок (А-В-С) в диапазоне FB и FH 1000 мм - 1400 мм.
- Е** При ветровой нагрузке от 0,5 кН/м² или ШС > 1300 мм рекомендуются устанавливать дополнительную запорную цапфу в области ножниц.
- В** Регулировка створки прижиму сверху на ножницах +1 мм / -1 мм
- С** При весе створки <90 кг можно не использовать дополнительный крепежный винт вместе с кулисой на верхней петле на раме, для петель DE - спецвинт, входящий в комплект петли.
- Н** Поз. 9: Винты с плоской головкой со специальным предохранительным покрытием синего цвета.
- И** Размеры для подрезки уплотнителя на напаве. Соблюдать проходной размер петли.
- К** При установке углового переключателя среднего запора, в профиле с углублённым С-пазом (VTC) использовать уголок для VTC-паза.
- Л** В случае установки среднего запора горизонтально снизу необходимо переломить приемник Т (поз. 8) посередине. Фурнитура с приводной штангой вставляется сверху и снизу.
- М** Элемент защиты при транспортировке в виде цапфы активируется при первой установке ручки (срывается винтами ручки).
- Н** Не повредите штифт (поз. 32) при монтаже! Не применяйте металлический молоток для установки штифта!
- В** Необходимо соблюдать монтажные размеры для фрамужных ножниц (поз. 38).
- Х** Регулировка створки по вертикали / - 0,6 с помощью различных положений втулки. Спецификация содержит все профилезависимые варианты системы фурнитуры ALU. Технические детали, версии для специальных пазов или фальцфитов предоставляются отдельно по запросу.
- Углы створки и рамы должны быть прямыми, без заусенцев и следов клея. После установки фурнитуры, окно необходимо проверить на правильность работы.
- Внимание:**
- О** Для крепления штифта полностью закрутить винт (опасность повреждения профиля).
- Р** Поз. 21: крепление петли на створке осуществляется с помощью винтов с «красным» защитным покрытием. Закрученные шурупы не выкручивать! В случае если винты были выкручены, использовать оригинальные винты Roto с «красным» защитным покрытием!
- Поз. 25, 28, 30: используйте оригинальные винты Roto с «синим» защитным покрытием.
- Необходимо обращать внимание, чтобы применялись правильно подобранные для профиля клеммы (в поз. 25, 28, 39) - См. тех. документацию, информация по запросу!
- Все чертежи выполнены и обозначены согласно DIN для правого открывания. Все размеры в мм.

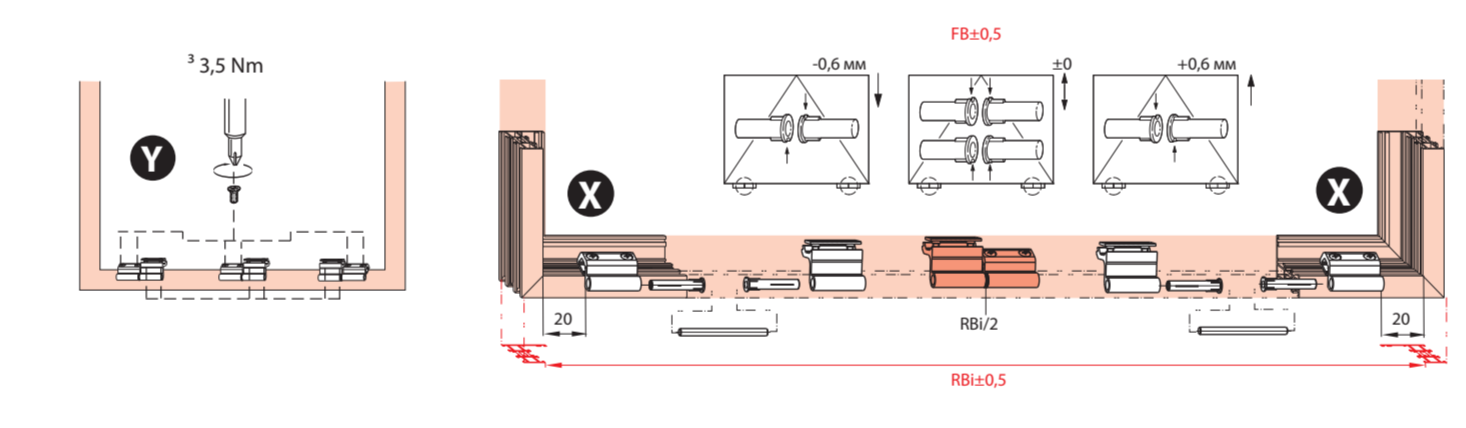
Указания по технике безопасности



Поз.	Наименование	Цвет	Мат. №1	Мат. №2
	Запорные элементы V01	-	331 268	
	Запорные элементы V02	-	331 269	
18	Ножница 400	-	377 452	
19	Ножница 600	-	377 451	
21, 22, 25, 28-34	Петли, поворотно-откидные (комплект)	R01.5	377 455- 378 313	
		R05.4	377 459- 378 317	
		R07.2	377 458- 378 316	
		R07.2	377 459- 378 317	
		R07.2	377 458- 378 316	
36	Поворотная петля EU лев (по шт.)	R01.5	486 675	
		R05.4	242 675	
		R07.2	456 856	
		R07.2	457 348	

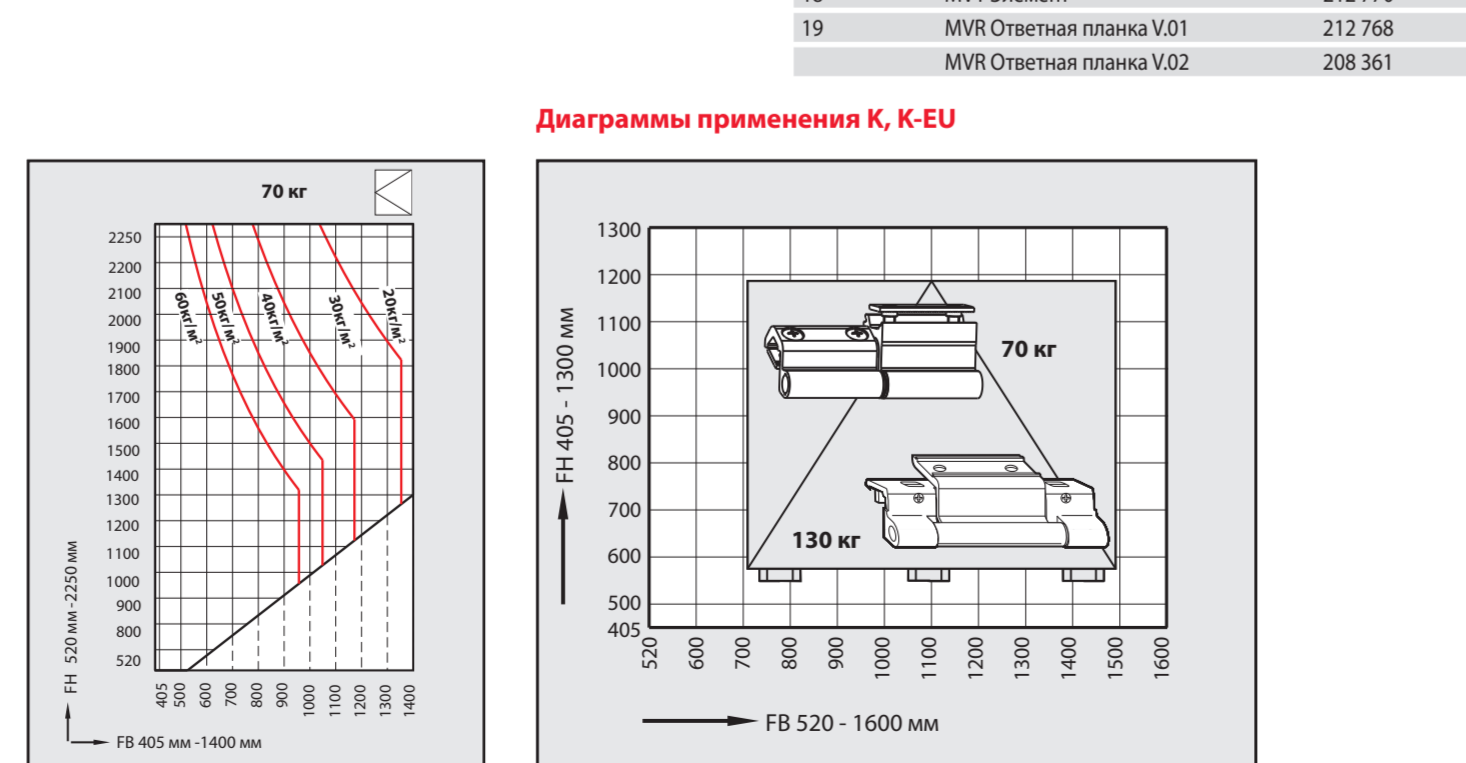
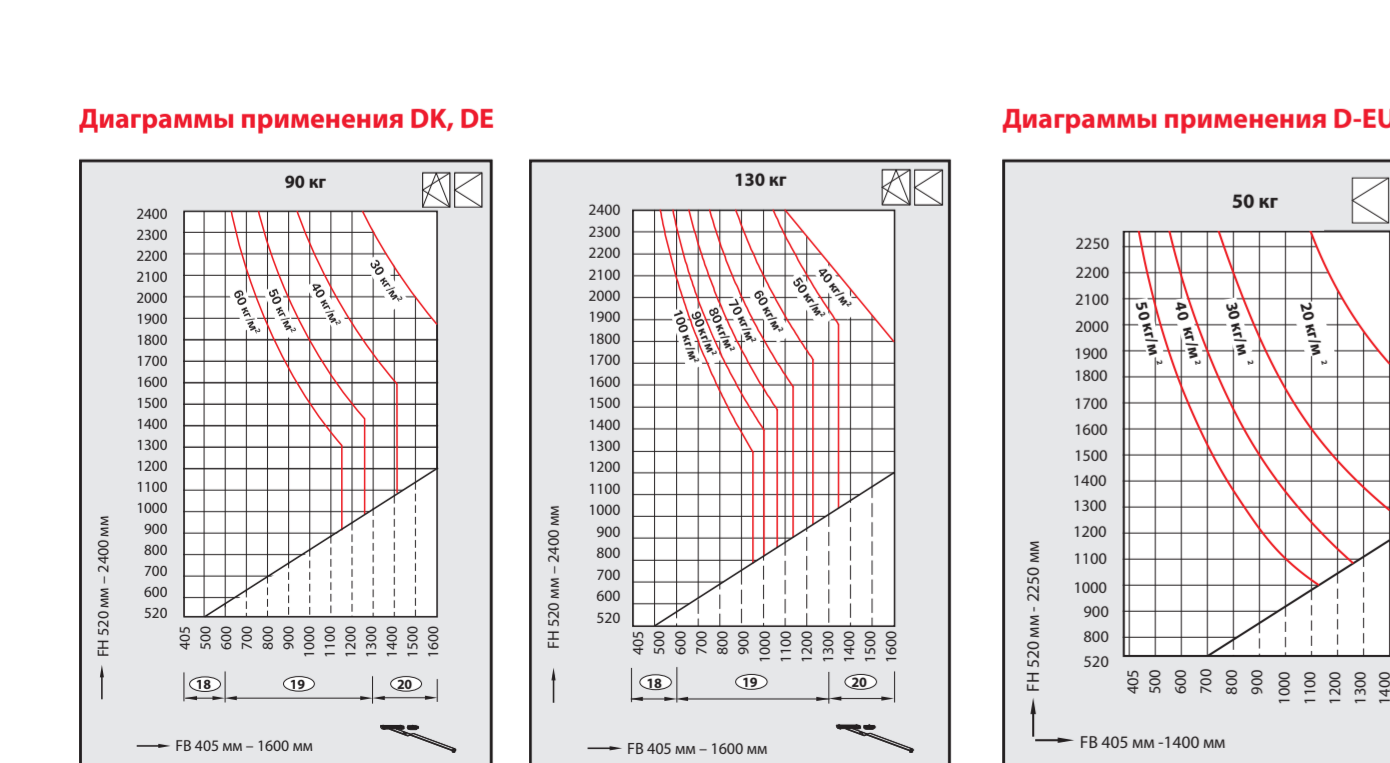
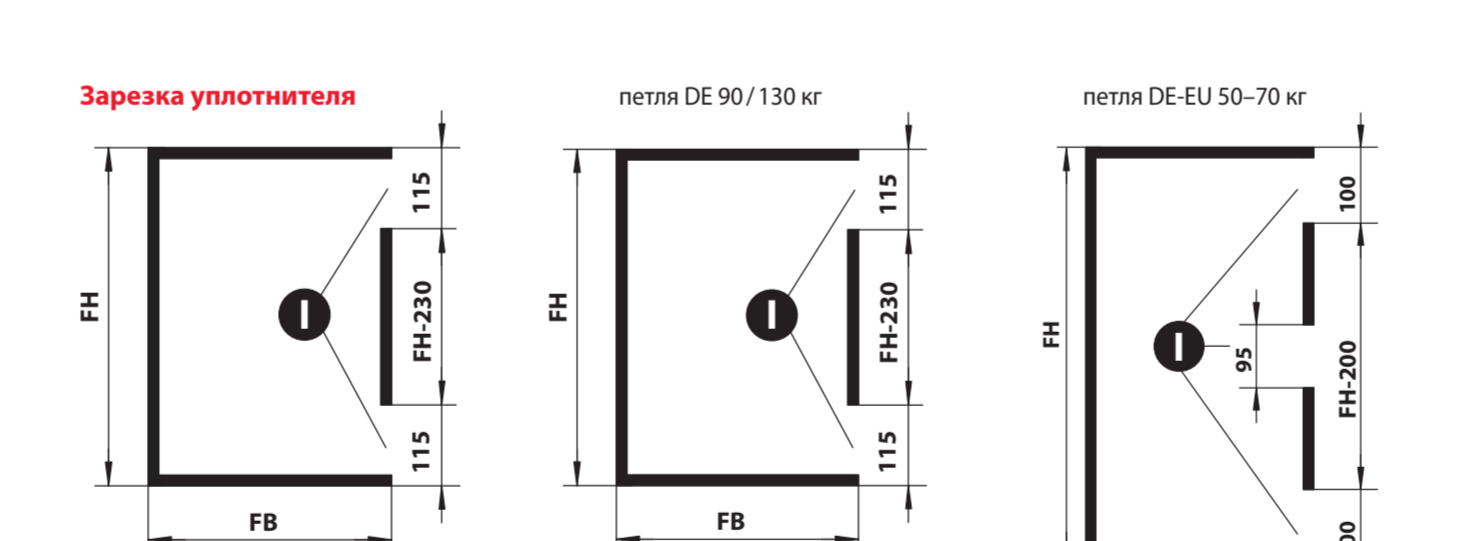
Поз.	Шт.	Наименование	Цвет	Мат. №
33	1	Петля на створке нижняя	-	
28.1 - 28.3	1	Петля на раме нижняя	-	
22	1	Петля на створке верхняя	-	
25.1 - 25.3	1	Петля на раме верхняя 90 кг	-	
		Углового мал. элементом состоит из:		
34	1	Уголок	-	
32	1	Штифт	-	
31	1	Заглушка ник. пет. на ств., чёрная	-	
30	2	Винт M 5x8 синий	-	
21	2	Винт M 5x8 красный	-	
29	1	Заглушка ник. пет. на раме, чёрная	-	
40		Клемный элемент DE	-	
41		Петля на раме верхняя DF	-	
42		Средняя петля V	-	

Указания по монтажу петли EU (для поворотного варианта петли устанавливаются в угол рамы без зазора)

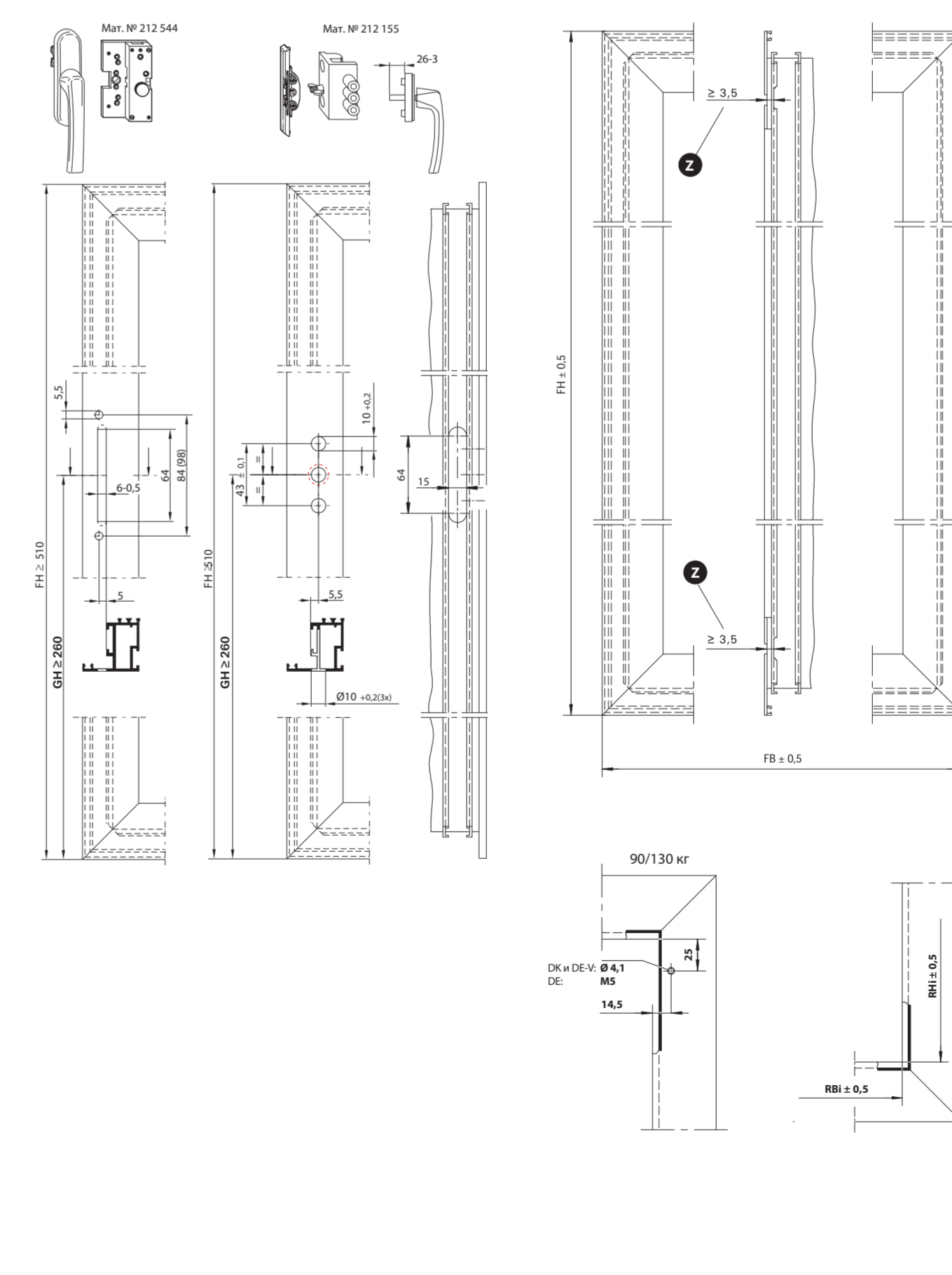


Поз.	Наименование	Цвет	Мат. №1	Мат. №2
	Запорные элементы V01	-	331 268	
	Запорные элементы V02	-	331 269	
18	Ножница 400	-	377 452	
19	Ножница 600	-	377 451	
21, 22, 25, 28-34	Петли, поворотно-откидные (комплект)	R01.5	377 455- 378 313	
		R05.4	377 459- 378 317	
		R07.2	377 458- 378 316	
		R07.2	377 459- 378 317	
		R07.2	377 458- 378 316	
36	Поворотная петля EU лев (по шт.)	R01.5	486 675	
		R05.4	242 675	
		R07.2	456 856	
		R07.2	457 348	

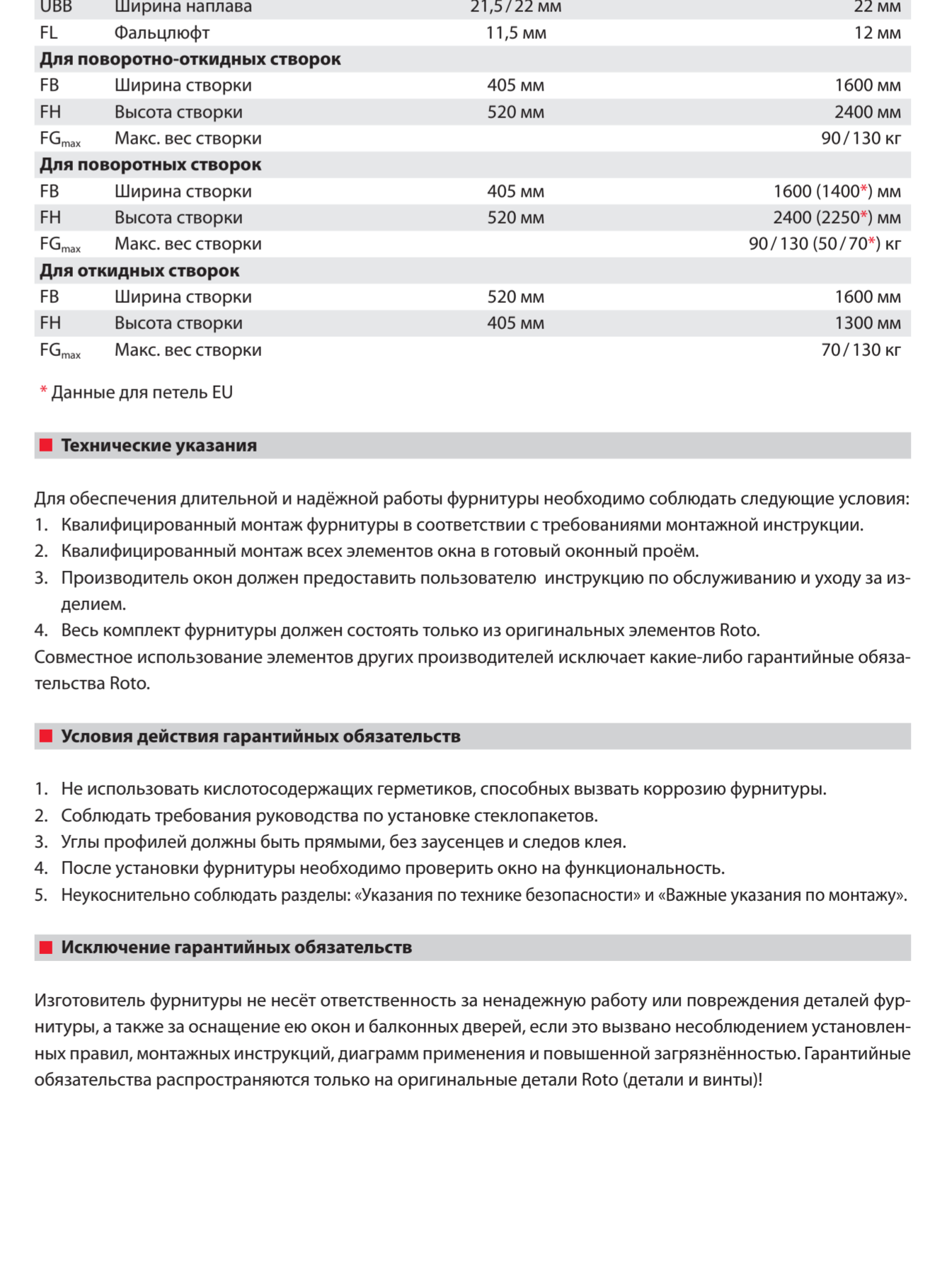
Поз.	Шт.	Наименование	Цвет	Мат. №
33	1	Петля на створке нижняя	-	
28.1 - 28.3	1	Петля на раме нижняя	-	
22	1	Петля на створке верхняя	-	
25.1 - 25.3	1	Петля на раме верхняя 90 кг	-	
		Углового мал. элементом состоит из:		
34	1	Уголок	-	
32	1	Штифт	-	
31	1	Заглушка ник. пет. на ств., чёрная	-	
30	2	Винт M 5x8 синий	-	
21	2	Винт M 5x8 красный	-	
29	1	Заглушка ник. пет. на раме, чёрная	-	
40		Клемный элемент DE	-	
41		Петля на раме верхняя DF	-	
42		Средняя петля V	-	

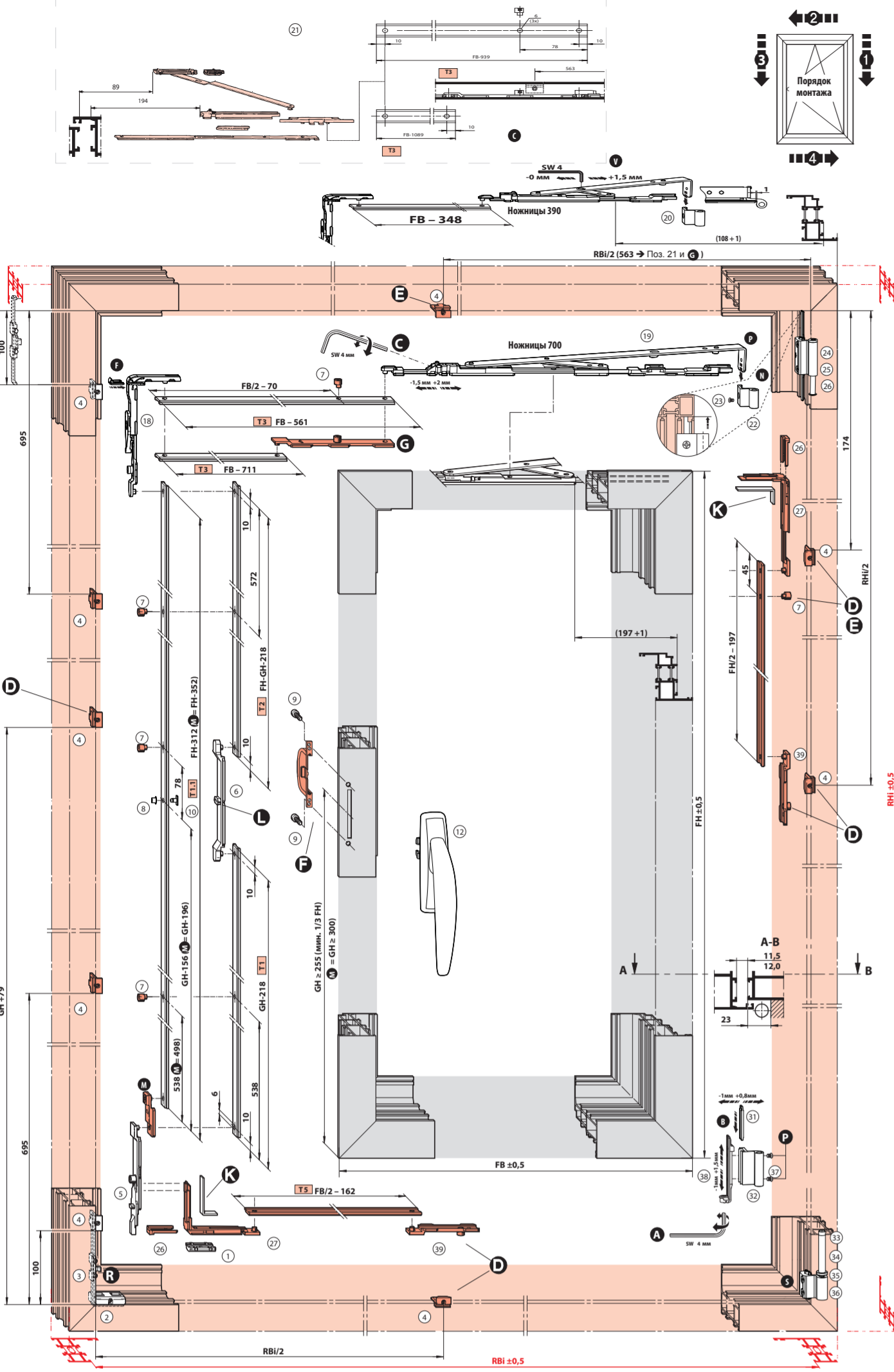


Размеры крепежных отверстий для приемного механизма и ручки

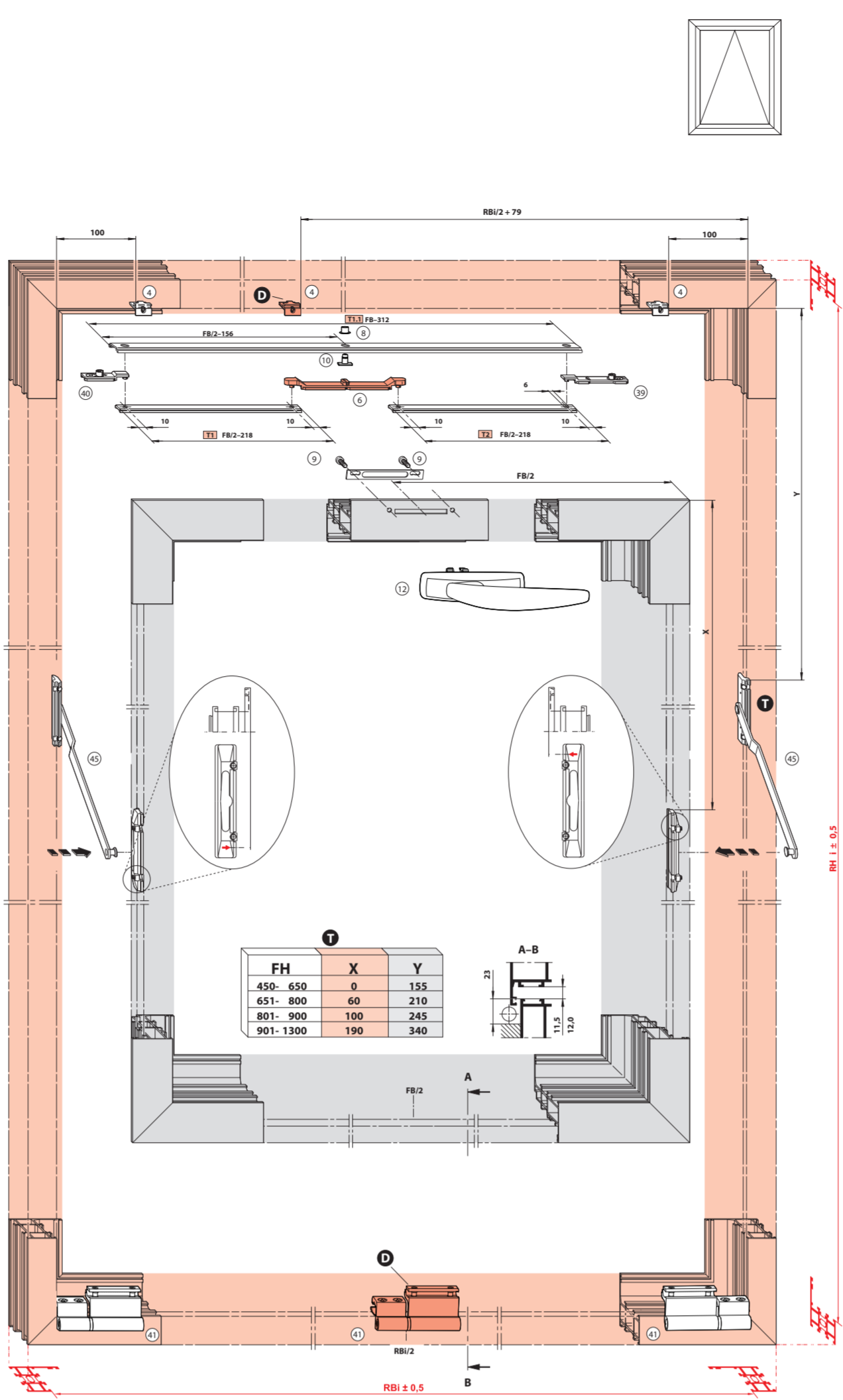
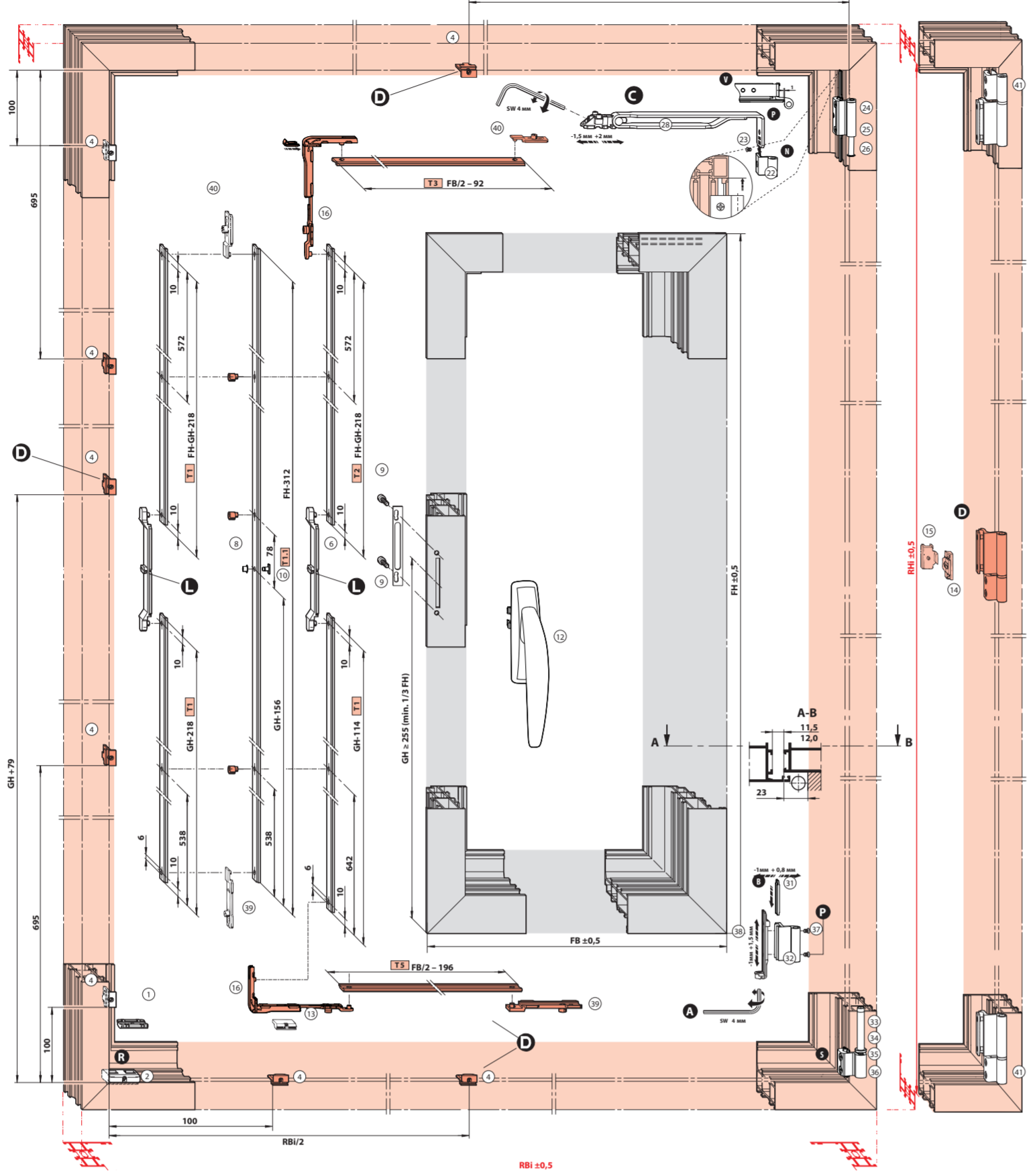


Требования к профилю

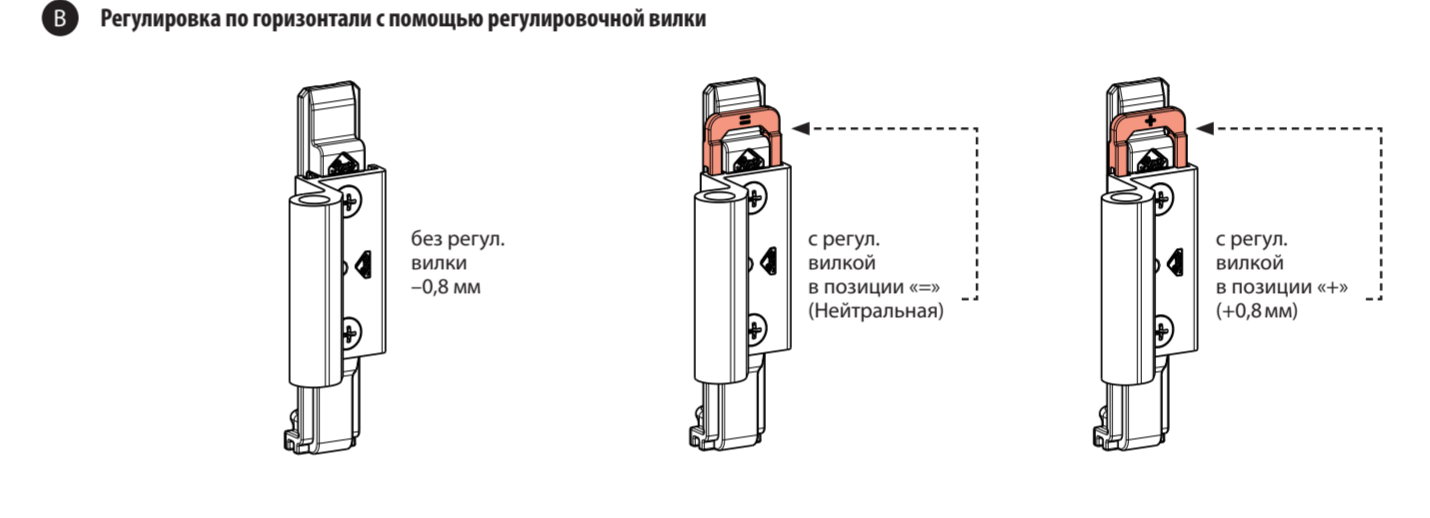
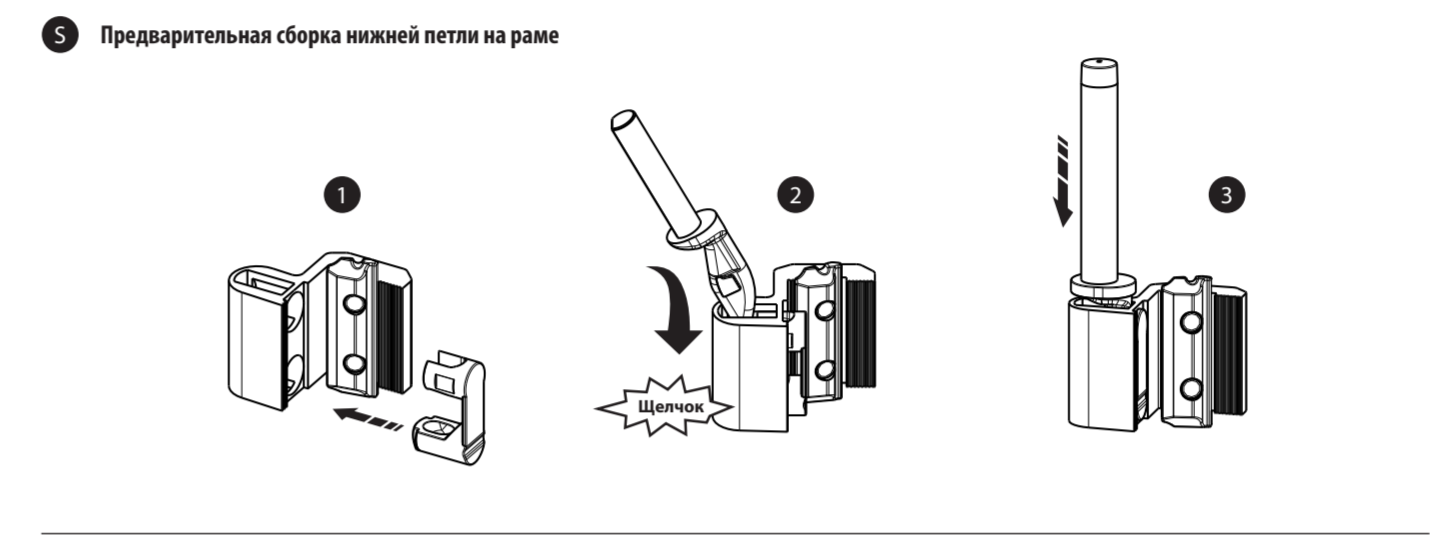
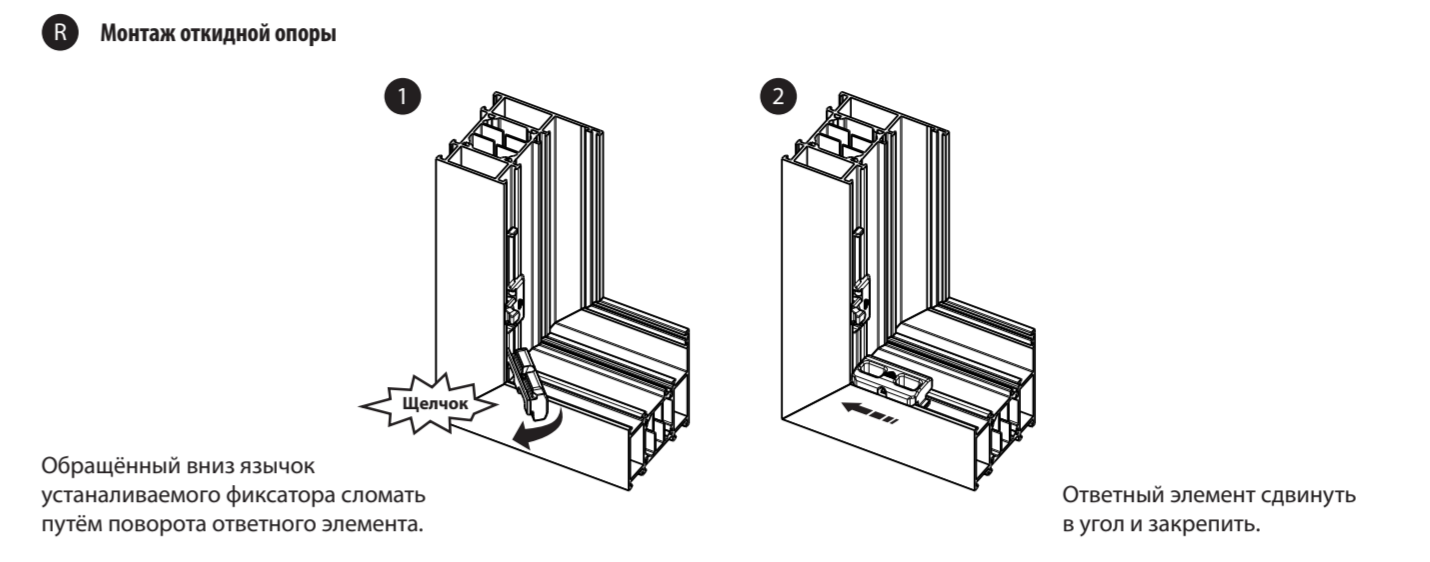




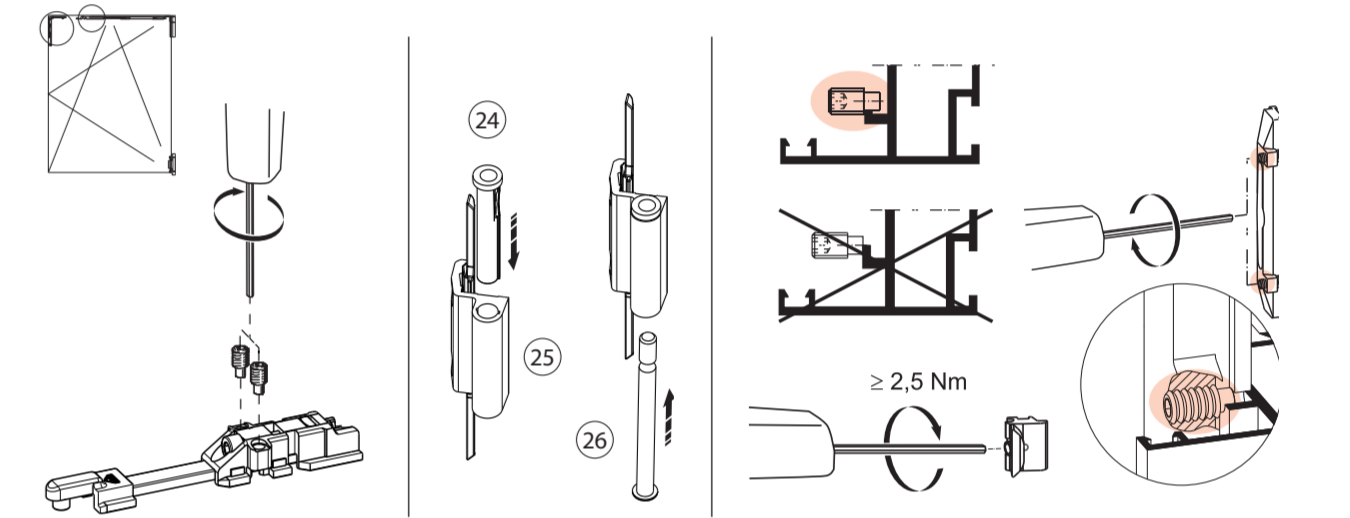
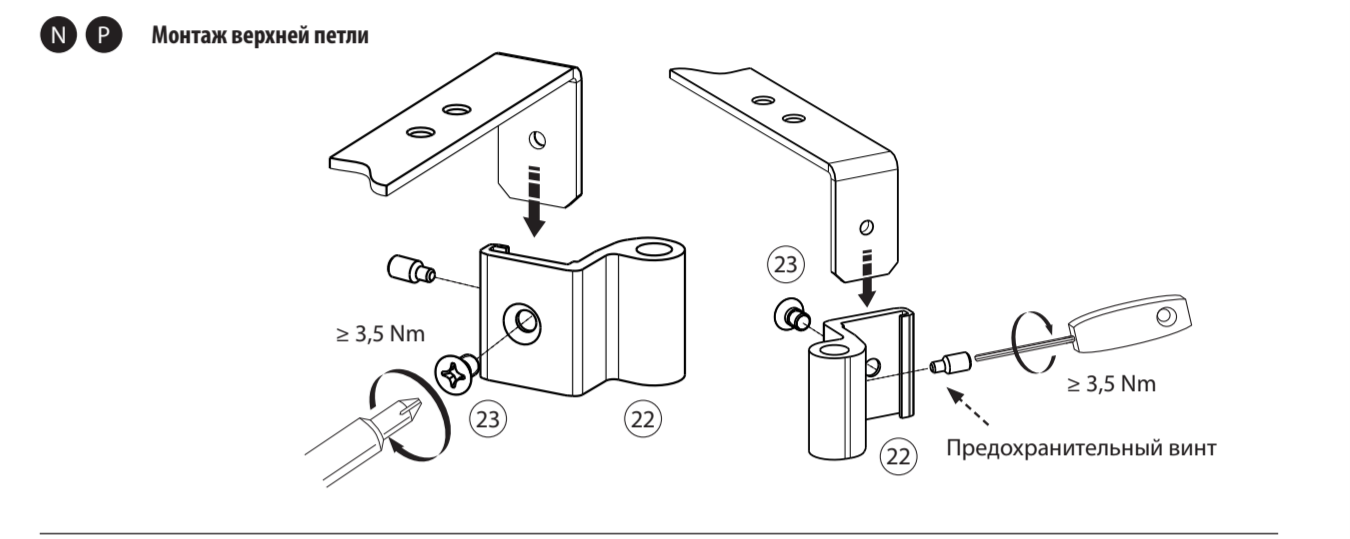
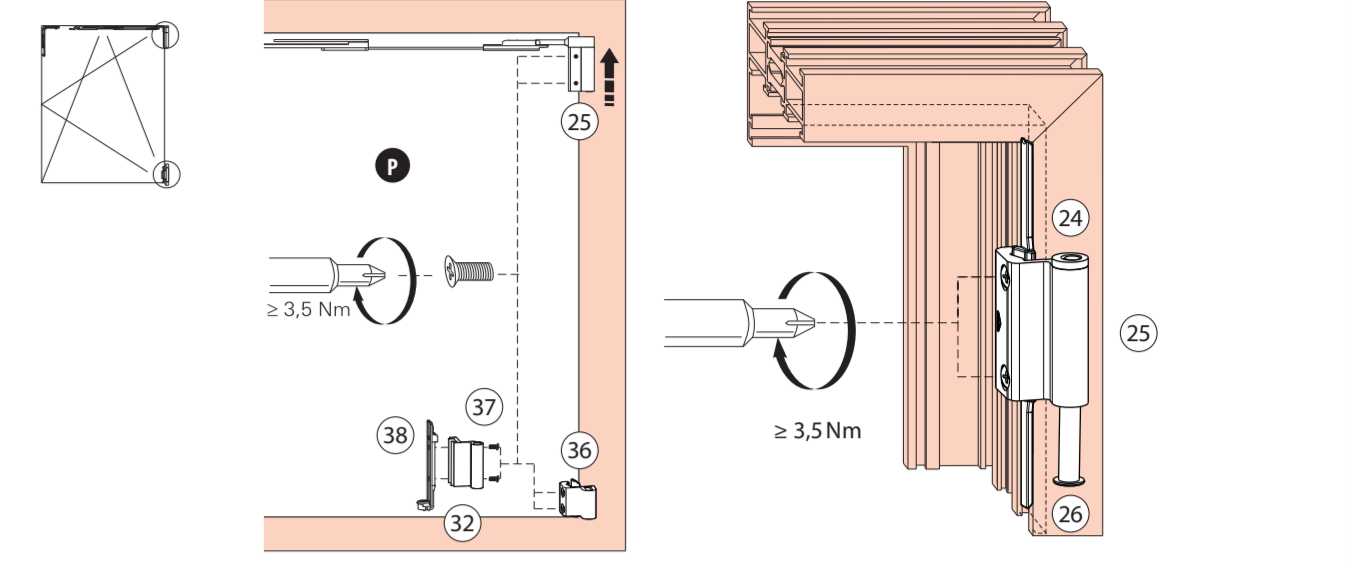
Детали, отмеченные красным, не входят в базовый комплект.



Указания по монтажу отдельных узлов



Указания по технике безопасности



Базовые комплекты

10-Комплекты запорных элементов и ножиц

Поз. №	Иллюстрация	Наименование	Цвет	Мат. №	Упак.
1		Запорные элементы по V01	-	486 493	10
		Запорные элементы по V02	-	486 494	10
19		Ножицы 700	-	486 457	10
20		Ножицы 390	-	486 458	10

Ручки и пружины

Поз. №	Иллюстрация	Наименование	Цвет	Мат. №	Упак.
12		T300 Ручки	R01.5	486 161	10
			R05.4	490 169	10
			R07.2	486 163	10
			Без покр.	488 300	50

Большие упаковки

10-Комплекты запорных элементов и ножиц

Поз. №	Иллюстрация	Наименование	Цвет	Мат. №	Упак.
18		Угловой переключатель с блокировщиком	-	490 134	10
5		Откидная ручка	-	490 182	100
1		Подпятник	-	490 183	100
4		Ответная планка V01	-	490 182	100
		Ответная планка V02	-	490 183	100

Дополнительные элементы, размерозависимые

Поз. №	Иллюстрация	Наименование	Цвет	Мат. №	Упак.
26, 27, 39, 4		Угловой переключатель MV Комплект V01	-	378 071	10
		Угловой переключатель MV Комплект V02	-	378 072	10

Состоит из:

Поз. №	Иллюстрация	Наименование	Цвет	Мат. №	Упак.
39		Запор 67	-	490 134	10
4		Ответная планка V01	-	490 182	100
		Ответная планка V02	-	490 183	100

Петли DK

Поз. №	Иллюстрация	Наименование	Цвет	Мат. №	Упак.
32		Нижняя петля на створке	-	486 528	10
36		Нижняя петля на раме	-	486 529	10
22		Верхняя петля на створке	-	486 528	10
25		Верхняя петля на раме	-	486 529	10
1		Упаковка мал. элементов, Составит икс	-	486 528	10

Петли без покрытия DK

Поз. №	Иллюстрация	Наименование	Цвет	Мат. №	Упак.
36		Нижняя петля на раме	-	486 528	10
32		Верхняя петля на створке	-	486 528	10
25		Верхняя петля на раме	-	486 529	10
1		Монтажный набор	-	488 300	50
1		Нижняя петля на створке	-	488 300	50
1		Упаковка мал. элементов	-	488 300	50

Базовые комплекты

Alu D

10-й базовый комплект (без петель)

Поз. №	Иллюстрация	Наименование	Цвет	Мат. №	Упак.
V01		Запорный элемент поворот	-	486 528	10
V02		Запорный элемент поворот	-	486 529	10

Петли D (лев/прав. предохранительные)

Поз. №	Иллюстрация	Наименование	Цвет	Мат. №	Упак.
41		Петля поворотная R01.5	-	486 480	10
		створки (2 Петли)	-	486 168	10
			-	486 168	10

Большие упаковки

Запорные элементы

Поз. №	Иллюстрация	Наименование	Цвет	Мат. №	Упак.
40		Запор 33	-	490 186	100
39		Запор 67	-	490 134	100
1		Подпятник	-	212 008	100
4		Ответная планка V01	-	490 182	100
		Ответная планка V02	-	490 183	100

Запорные элементы центрального запора

Поз. №	Иллюстрация	Наименование	Цвет	Мат. №	Упак.
13		Подпятник V01	-	212 762	100
1		Подпятник V02	-	212 512	100
16		Угловой переключатель без блокировщика	-	490 186	100
40		Запор 33	-	490 186	100
39		Запор 67	-	490 134	100
4		Ответная планка V01	-	490 182	100
		Ответная планка V02	-	490 183	100

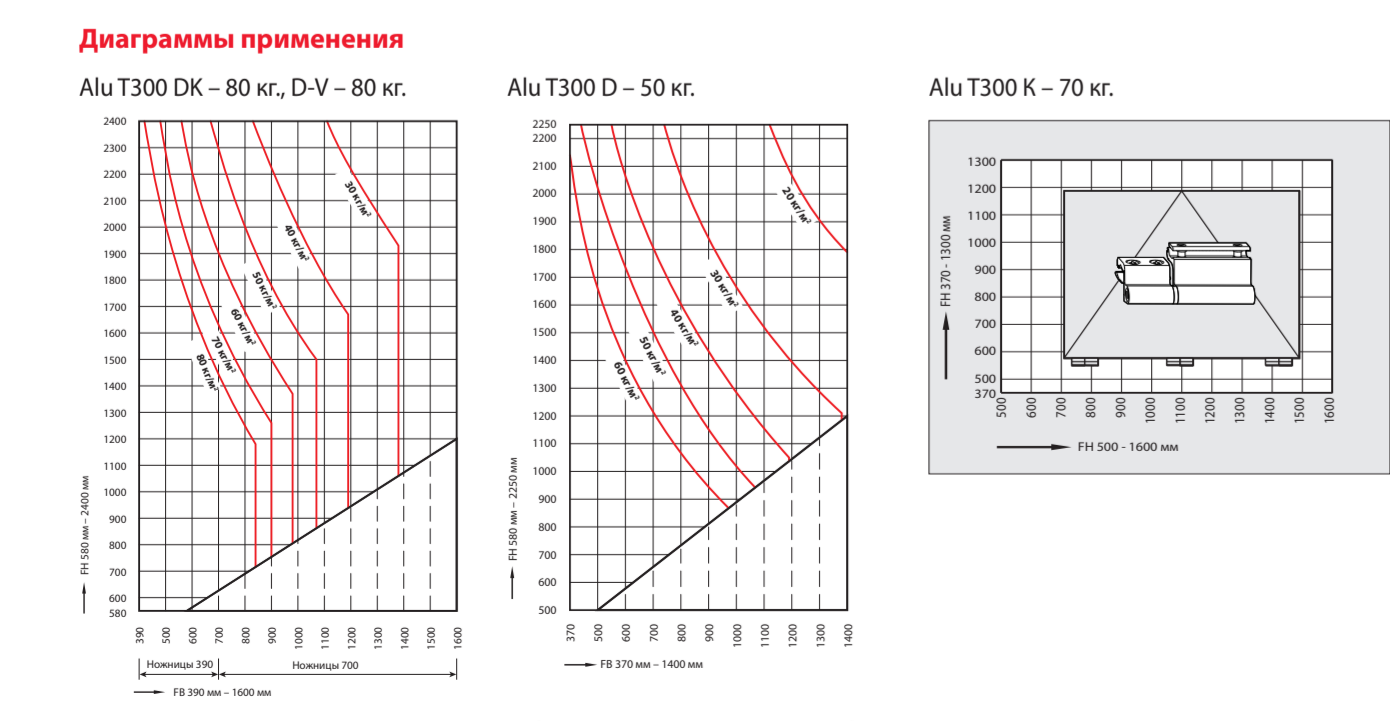
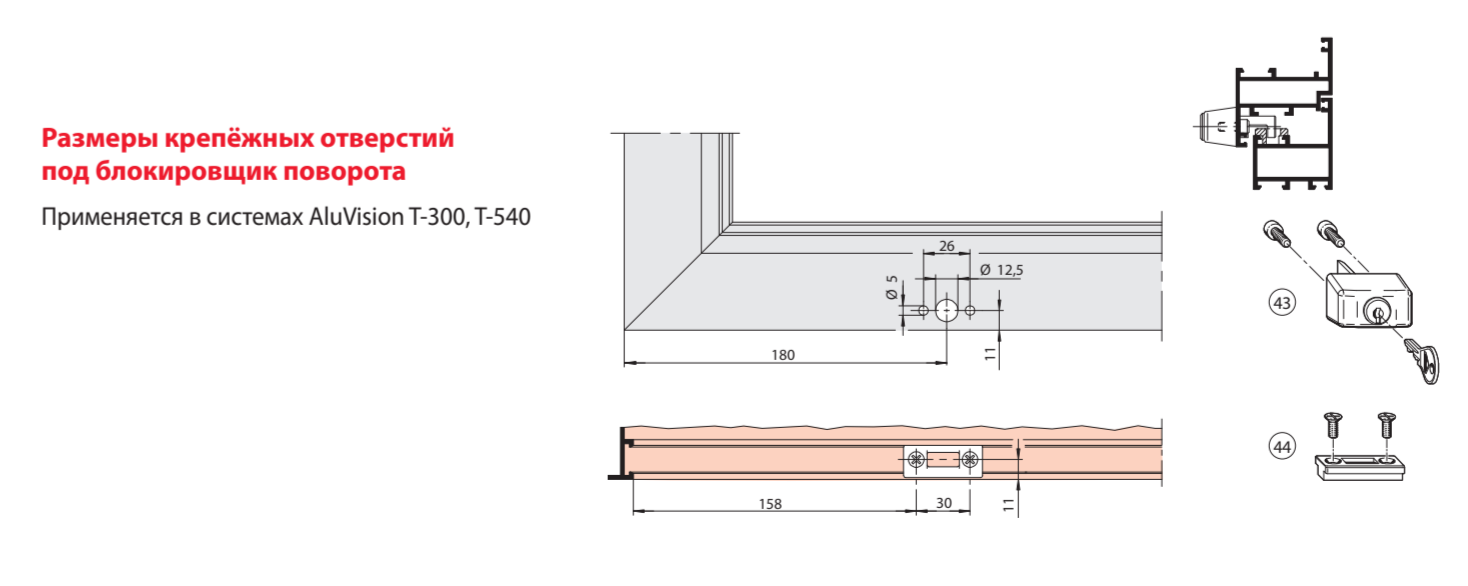
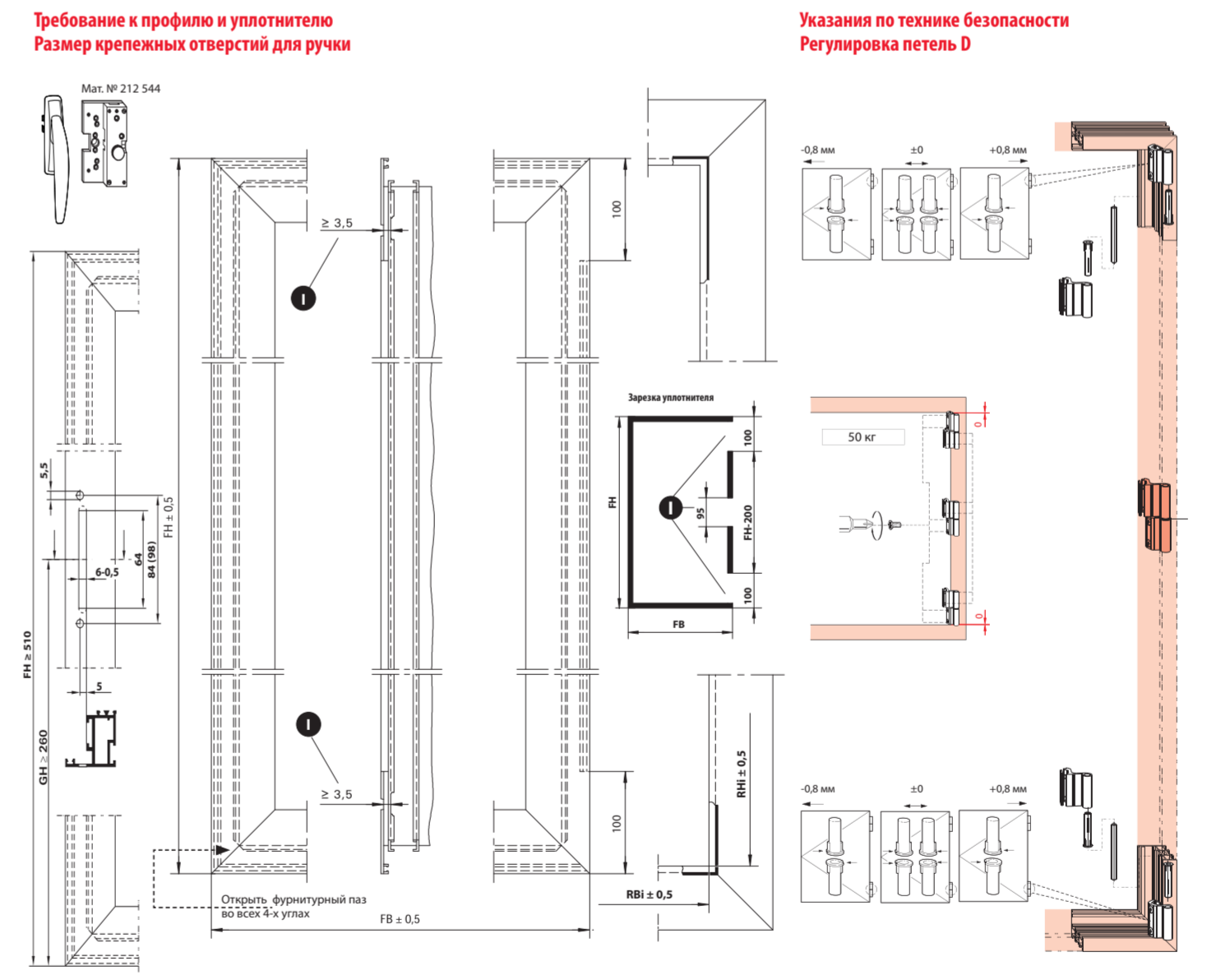
Дополнительные элементы

Поз. №	Иллюстрация	Наименование	Цвет	Мат. №	Упак.
45		Фрамужные ножицы V01	-	331 022	20
2		Фрамужные ножицы V02	-	331 023	20
28		Верхняя петля на створке Комфорт	-	486 537	10
42		Ограничитель поворота V01	-	212 151	10
		Ограничитель поворота V02	-	212 152	10
43		Блокиратор поворота с штифтом, замком	-	377 996	10
1		ключ	-	R05.4	212 775
2		винта с плоск. гол.	-	R07.2	208 645
44		Ответный элемент с 2-мя винтами M 5x16	-	212 778	10
		ключ	-	208 248	10

Важные указания по монтажу

- Все отверстия в приводной штанге Ø 6 мм. Подвижные детали, особенно, штифты, петли, паз приводных тяг и запорные цапфы, обработать перед монтажом смазкой без кислотосодержащих компонентов. Все места загибания (запорные цапфы) регулируются шестигранным ключом SW4 (± 1 мм).
- 4** Регулировка по высоте створки: +1,5 мм / - 1 мм.
Регулировка осуществляется с помощью регулировочного винта уголка с клеммой (поз. 38). **Важно: Перед регулировкой по высоте, винты уголка с клеммой ослабить, а по окончании регулировки снова затянуть.**
- 5** Регулировка створки по горизонтали внизу: -0,8 мм / +0,8 мм с помощью регулировочной вилки нижней петли на раме при открытой створки окна.
Последовательность:
1) Ослабить винты нижней петли створки,
2) Отжать створку с помощью винта M5 (не вкл. в поставку),
3) Регулировочную вилку переставить в соответствии с желаемой ± регулировкой,
4) Вынуть M5-винт,
5) Затянуть винты нижней петли створки.
- 6** Регулировка створки по горизонтали сверху на ножицах: Ножицы 390: +1,5 мм / -0 мм
Ножицы 700: +2 мм / -1,5 мм
- 7** Средние запоры и средние петли должны устанавливаться горизонтально и вертикально в зависимости от стабильности профиля, группы действующих нагрузок (А-В-С) в диапазоне FB и FH 1000 мм - 1400 мм.
- 8** При ветровой нагрузке от 0,5 кН/м² или ШС > 1300 мм рекомендуются устанавливать дополнительную запорную цапфу в области ножиц. Верхний горизонтальные средний запор устанавливается при FB > 1050 мм.
- 9** Установка блокировщика откидывания предписывается нормами VOB-DIN 18360. По техническим причинам, установка блокировщика откидывания необходима при использовании среднего запора со стороны петель и дополнительных ножиц. Поз. 9: Применять оригинальные шурупы.
- 10** При использовании среднего прижима (Мат. № 212 140).
- 11** Размеры для подрезки уплотнителя на напаве. Соблюдать проходной размер петли.
- 12** При установке углового переключателя среднего запора, в профиле с углублённым С-пазом (VTC) использовать уголок для VTC-паза.
- 13** В случае установки среднего запора горизонтально снизу необходимо переломить приемник Т (поз. 6) посередине. Фурнитура с приводной штангой вставляется сверху и снизу.
- 14** При установке среднего запора горизонтального снизу с проходной вертикальной тягой необходим соединитель (Мат. № 212 139).
- 15** Поз. 23: Крепление верхней петли осуществляется с помощью винтов с «красным» защитным покрытием. Затянутый шуруп не выкручивать! В случае если винты были выкручены, использовать оригинальные винты ROTO с «красным» защитным покрытием». (поз. 25, 36, 37) Использовать оригинальные шурупы Roto с «синим» защитным покрытием.
- 16** Регулировка ножиц: возможность регулировки до 1 мм с помощью установки вставки (не вкл. в поставку) между втулкой петли и краем створки.
- 17** Необходимо соблюдать монтажные расстояния при монтаже фрамужных ножиц (поз. 45).
- 18** **Внимание: Фрамужные ножицы не рассчитаны на монтаж в горизонтальной плоскости!**
- 19** Для крепления штифта полностью закрутить винт (опасность повреждения профиля).

Спецификация содержит все профилезависимые варианты системы фурнитуры AluVision. Технические детали, версии для специальных пазов и фальшпфтов предоставляются отдельно по запросу. Углы створки и рамы должны быть прямыми, без заусенцев и следов клея. После установки фурнитуры, окно необходимо проверить на правильность работы. Все чертежи выполнены и обозначены согласно DIN для правого открывания. Все размеры в мм.



Обозначения / Область применения

Обозначение	Наименование	МИН.	МАКС.
ÜBB	Ширина напаве	21,5 мм	22 мм
FL	Фальшпфот	11,5 мм	12 мм

Для поворотно-откидных створок

Обозначение	Наименование	МАКС.
FB	Ширина створки	1600 мм
FH	Высота створки	2400 мм
FG _{max}	Макс. вес створки	80 кг

Для поворотных створок

Обозначение	Наименование	МАКС.
FB	Ширина створки	1600 (1400)* мм
FH	Высота створки	2400 (2250)* мм
FG _{max}	Макс. вес створки	80 (50)* кг

Для откидных створок

Обозначение	Наименование	МАКС.
FB	Ширина створки	1600 мм
FH	Высота створки	1300 мм
FG _{max}	Макс. вес створки	70 кг

* Данные для петель 50 кг

- Надёжность работы фурнитуры**
- Для обеспечения длительной и надёжной работы фурнитуры необходимо соблюдать следующие условия:
1. Квалифицированный монтаж фурнитуры в соответствии с требованиями монтажной инструкции.
 2. Квалифицированный монтаж всех элементов окна в готовый оконный проём.
 3. Производитель окон должен предоставить пользователю инструкцию по обслуживанию и уходу за изделием.
 4. Весь комплект фурнитуры должен состоять только из оригинальных элементов Roto. Совместное использование элементов других производителей исключает какие-либо гарантийные обязательства Roto.
- Условия действия гарантийных обязательств**
1. Не использовать кислотосодержащих герметиков, способных вызвать коррозию фурнитуры.
 2. Соблюдать требования руководства по установке стеклопакетов.
 3. Углы профилей должны быть прямыми, без заусенцев и следов клея.
 4. После установки фурнитуры необходимо проверить окно на функциональность.
 5. Неукоснительно соблюдать разделы «Указания по технике безопасности» и «Важные указания по монтажу».
- Исключение гарантийных обязательств**
- И изготовитель фурнитуры не несёт ответственность за ненадежную работу или повреждения деталей фурнитуры, а также за осакнение его окон и балконных дверей, если это вызвано несоблюдением установленных правил, монтажных инструкций, диаграмм применения и повышенной загрязненностью. Гарантийные обязательства распространяются только на оригинальные детали Roto (детали и винты)!