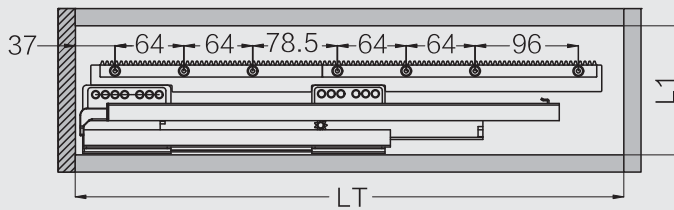


Для ящиков шириной более 900 мм.

«А» = длина рейлинга = LW (внутренняя ширина ящика) - 56 мм

Необходимое пространство для установки

450 мм

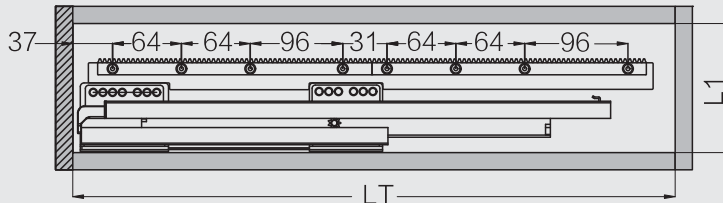


NL: Номинальная длина

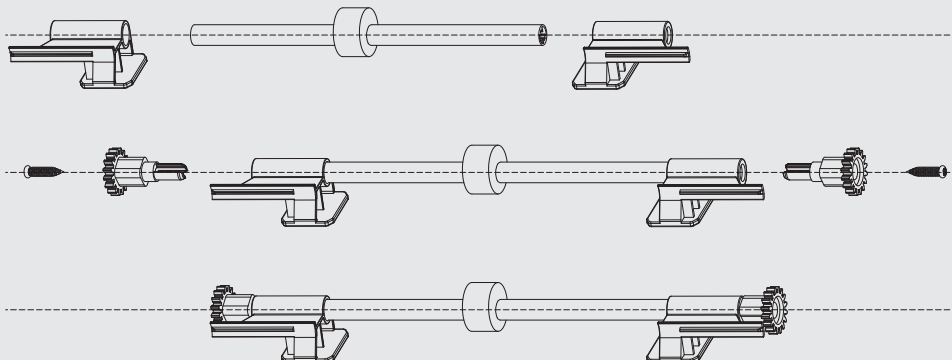
1. $LT = NL + 60$ мм

2. $L1 = 135$ мм

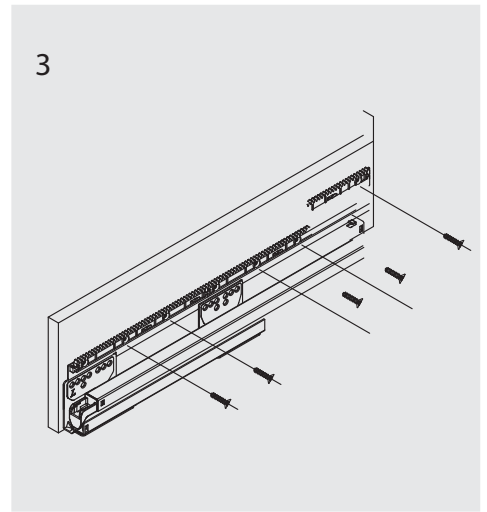
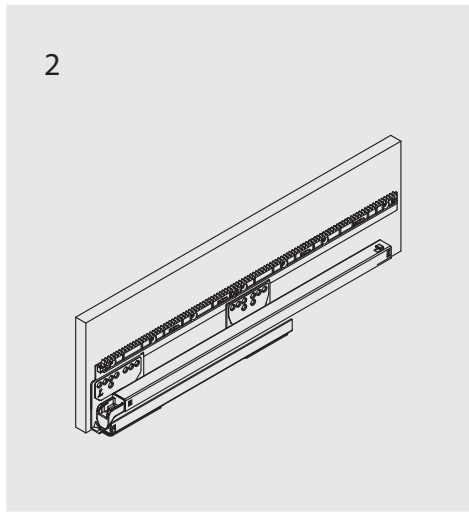
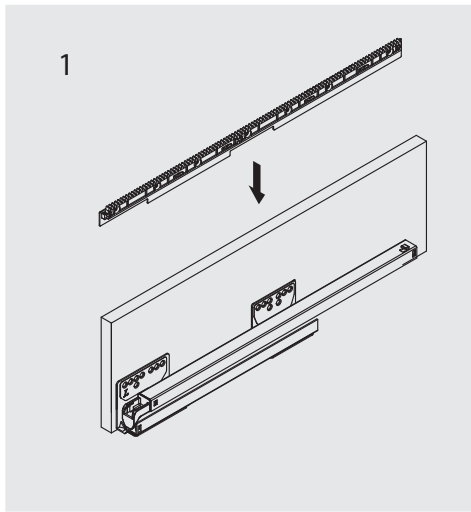
500 мм



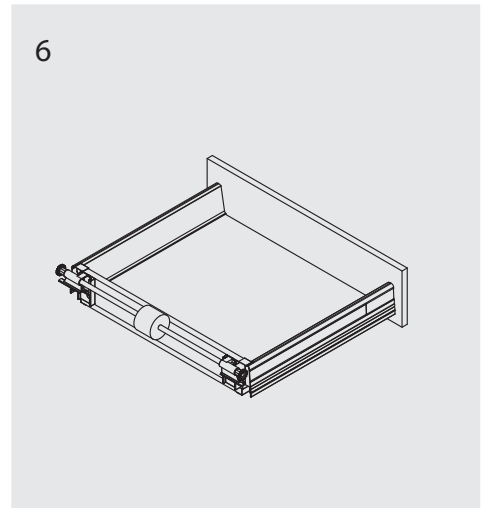
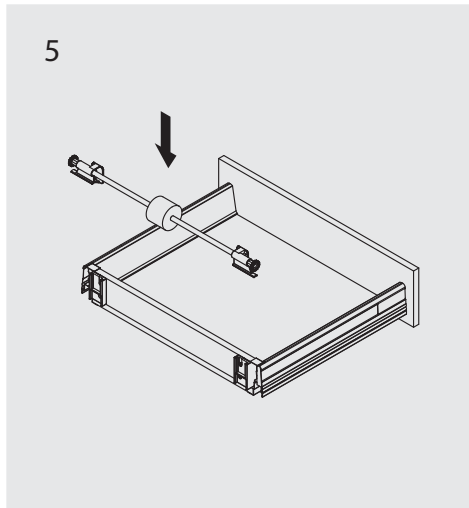
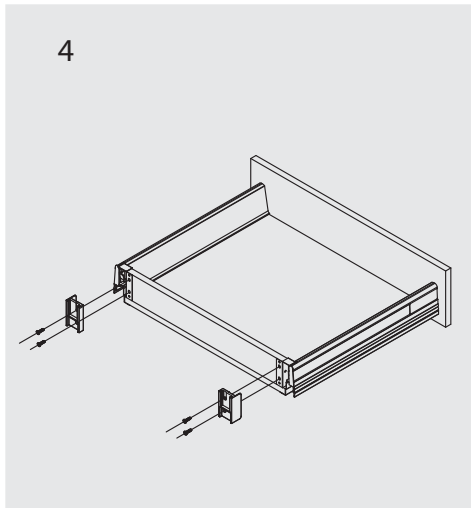
Крепление к рейлингу



Установка направляющих синхронизатора



Установка синхронизатора



Установка ящика

