

internika



ОКОННАЯ ФУРНИТУРА
И РАЗДВИЖНЫЕ СИСТЕМЫ



СОДЕРЖАНИЕ

О КОМПАНИИ	4
ФУРНИТУРА ДЛЯ ОКОН И БАЛКОННЫХ ДВЕРЕЙ ИЗ ПВХ	
Введение	15
Сертификат IFT Rosenheim	16
Сертификат соответствия ИЦ Ремсервис	17
Фурнитура для поворотных створок, ручка средняя/переменная	18
Фурнитура для поворотных створок, ручка константная	20
Фурнитура для поворотных створок, ручка средняя/переменная	22
Фурнитура для поворотных створок, ручка константная	24
Фурнитура для фрамуг	26
Фурнитура для штапеловых створок	28
Фурнитура противовзломная для поворотных створок, ручка средняя/переменная	32
Фурнитура противовзломная для поворотных створок, ручка константная	34
Фурнитура для арочных поворотных створок	36
Фурнитура для косоугольных поворотных створок	38
Запоры основные поворотные, средняя ручка	40
Запоры основные поворотные, средняя ручка ДМ 25, 30, 35, 45	41
Запоры основные поворотные, средняя ручка ДМ 25, 30, 35, 45 с профильным цилиндром	42
Запоры основные поворотные, средняя ручка	43
Запоры основные поворотные, константная ручка	44
Запоры основные поворотные, константная ручка	45
Запоры основные поворотные противовзломные, средняя ручка	46
Запоры основные поворотные противовзломные, константная ручка	46
Запоры штапеловые, константная ручка	47
Шпингалеты основного запора	48
Шпингалеты штапеловые, фурнитурный паз	48
Удлинитель основного запора	49
Ножницы фрамужные	49
Переключатели угловые	50
Запоры угловые	51
Ножницы на створке	52
Петли на створке верхние поворотные	52
Ножницы на раме	53
Петля средняя фальцевая регулируемая	53
Запоры средние	54
Блокиратор откидывания	54
Запоры средние к угловому переключателю	55
Запор средний арочный	56
Гарнитур арочный	56
Петля на раме верхняя регулируемая	57
Монтаж фурнитуры. Арочное окно	58
Запор средний арочный вертикальный	59
Запор средний арочный горизонтальный	59
Планка ответная поворотная-откидная	60

Планка ответная	60
Планка ответная 2-створчатая	60
Упор блокиратора откидывания	60
Опора откидная	61
Планка ответная противовзломная	61
Микропроветриватель	61
Прижим средний скрытый	62
Планка ответная проветривания	62
Защелка балконная	62
Прижим средний накладной	63
Таблица профилезависимых деталей INTERNIKA	64
Накладки декоративные	66
Петли на раме. Размеры для установки петель на раме	67
Петли на створке. Размеры для установки петель на раме	69
Монтаж фурнитуры на раме	70
Фрезеровка профиля створки	76
Шаблоны для ответных планок	77
Инструкции по регулировке	78
Техническое обслуживание	79
Указания по эксплуатации. Меры безопасности	80
ФУРНИТУРА ДЛЯ ОКОН И БАЛКОННЫХ ДВЕРЕЙ ИЗ ДЕРЕВА	
Фурнитура для поворотно-откидных створок, ручка средняя/переменная	82
Фурнитура для поворотно-откидных створок, ручка константная	84
Фурнитура для поворотных створок, ручка средняя/переменная	86
Фурнитура для поворотных створок, ручка константная	88
Фурнитура для фрамуг	90
Фурнитура для штапеловых створок	92
Фурнитура противовзломная для поворотно-откидных створок, ручка средняя/переменная	96
Фурнитура противовзломная для поворотно-откидных створок, ручка константная	98
Фурнитура для арочных поворотно-откидных створок	100
Фурнитура для косоугольных поворотно-откидных створок	102
Запоры основные поворотно-откидные, средняя ручка	104
Запоры основные поворотно-откидные, средняя ручка ДМ 25, 30, 35, 45	105
Запоры основные поворотно-откидные, средняя ручка ДМ 25, 30, 35, 45 с профильным цилиндром	106
Запоры основные поворотные, средняя ручка	107
Запоры основные поворотно-откидные, константная ручка	108
Запоры основные поворотные, константная ручка	109
Запоры основные поворотно-откидные противовзломные, средняя ручка	110
Запоры основные поворотно-откидные противовзломные, константная ручка	110
Запоры штапеловые, константная ручка	111
Шпингалеты основного запора	112
Шпингалеты штапеловые, фурнитурный паз	112
Шпингалеты штапеловые, гладкий фальц	112
Удлинитель основного запора	113
Ножницы фрамужные	113
Переключатели угловые	114
Запоры угловые	115
Ножницы на створке	116

Петли на створке верхние поворотные	116
Ножницы на раме	117
Петля средняя с регулировкой по прижиму	117
Запоры средние	118
Блокиратор откидывания	118
Запоры средние к угловому переключателю	119
Планка поворотно-откидная	120
Планка ответная	120
Планка ответная 2-створчатая	120
Упор блокиратора откидывания	120
Защелка балконная	121
Прижим средний скрытый	121
Опора откидная	121
Планка противовзломная	121
Микропроветриватель	121
Прижим средний накладной	122
Накладки декоративные	123
Петли на створке нижние	124
Петли на раме верхние со штифтом	125
Петли на раме нижние	125
Шаблон для петель на раме	126
Монтаж фурнитуры на раме	127
Клипса для нанесения логотипа	133
Шаблоны для ответных планок	134
Инструкции по регулировке	135
Техническое обслуживание	136
Указания по эксплуатации и мерам безопасности	137
РАЗДВИЖНЫЕ СИСТЕМЫ	
Параллельно-сдвижная фурнитура	140
Возможные схемы открывания с фурнитурой	141
Область применения INTERNIKA SP komfort	142
Упаковочные единицы	143
Схема А	144
Схема С	146
Параллельно-сдвижная фурнитура	148
Область применения INTERNIKA HKS-160	149
Краткое описание INTERNIKA HKS®-160	150
Упаковочные единицы	151
Схема А	152
Схема С	154
ОКОННЫЕ РУЧКИ	
Базовый сегмент	158
Средний сегмент	159
Премиум сегмент	166
Ручки с кнопкой, ручки с ключом	172
Балконные гарнитуры и ручки	178



НАША МИССИЯ

Мы меняем жизнь людей к лучшему путем внедрения бережливых и информационных технологий и самых высоких стандартов качества товаров и услуг



НАШ БИЗНЕС

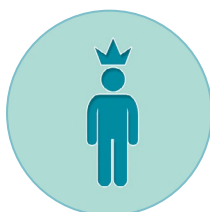
Своевременные поставки качественных комплектующих для производства окон, дверей, фасадов и мебели



НАША ЦЕЛЬ

Быть лучшим поставщиком для наших Клиентов и лучшим работодателем для наших Сотрудников

ЦЕННОСТИ КОМПАНИИ ТБМ



Мы работаем для Клиента



Мы ценим и уважаем личность каждого сотрудника



Мы создаем и укрепляем взаимное доверие



Мы достигаем результата в команде



Мы постоянно развиваемся и помогаем развиваться другим



Мы делаем больше меньшими средствами



Мы обеспечиваем качество во всем



Мы ведем честный и открытый бизнес



Мы помогаем детям, оставшимся без попечения родителей



Мы заботимся о сохранении окружающей среды

ИСТОРИЯ КОМПАНИИ ТБМ

1993

Основание фирмы,
в штате всего
5 человек

1995

Открытие первых
филиалов
в Самаре и Минске

2002

Выпуск
бесплатной программы
«Навигатор ТБМ»
для подбора комплектов
фурнитуры

2005

Открытие первого
регионального
распределительного
центра
в Ростове-на-Дону

1998

Создание службы
выездных менеджеров,
оказывающих
технические
консультации Клиентам

2003

Открытие нового офисно-
логистического комплекса
в г. Мытищи площадью
27 000 м²



2006

Выпуск продуктов под собственными торговыми марками:

- ELEMENTIS,
- BAUSET,
- BISTRONG,
- LIGNUM,
- FIRMAX

Филиалы Компании открыты в 72 городах и 8 странах

2011

Запуск интернет-магазина розничной торговли ТБМ-Маркет.

Вывод на рынок продуктов под собственными торговыми марками: INTERNIKA и MAXBAR

2015

Повсеместное внедрение распила подоконников во всех филиалах под заказ Клиента.

Открытие собственного производства МДФ-фасадов «ТБМ-ЛЮКС»

2017

Запуск проекта «ОкнаТрейд» – интернет-портала для поиска изготовителей окон в различных регионах РФ

2008

Переход на электронное оформление заявок в системе ТБМ-Онлайн

2012

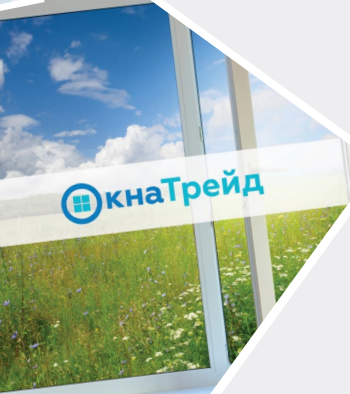
Запуск отраслевой энциклопедии ВикиПро.

Вывод на рынок продуктов под собственной торговой маркой ALUMARK

2016

Начало федеральной акции «Горячий понедельник ТБМ»

Выпущена новая линейка экономичной фурнитуры Internika WIN



Компания ТБМ

Компания ТБМ сегодня – крупнейший поставщик качественных комплектующих и фурнитуры для производства окон, дверей, стеклопакетов и мебели, имеющий **60 филиалов и 94 региональных представительства в 5 странах.**

Высокое качество сервиса, широкий ассортимент из более **30 000 артикулов** и выгодные условия поставки – главные преимущества работы с Компанией ТБМ. Постоянный анализ отрасли и изучение потребностей Клиентов позволяют уже более 20 лет осуществлять надежные поставки качественных продуктов, отвечающих всем требованиям рынка.

ШИРОКИЙ АССОРТИМЕНТ ТОРГОВОЙ ПРОГРАММЫ

Все для окон



Алюминиевые системы



Все для дверей



Лаки, краски, клей



Все для мебели



Все для стеклопакетов



Все для монтажа



Террасная доска



СОБСТВЕННЫЕ ТОРГОВЫЕ МАРКИ КОМПАНИИ ТБМ



internika

Оконная и дверная
фурнитура



ELEMENTIS

Оконная, дверная
и балконная фурнитура



bauset

Готовые
монтажные системы
и материалы
для монтажа



BI STRONG

Комплектующие
для производства
стеклопакетов



LIGNUM

Клеи и краски
для деревянных
конструкций



FIRMAX

Комплектующие
для производства мебели.
Крепежная фурнитура



Alumark

Строительная
алюминиевая система



Maxbar

Фурнитура
для пластиковых
дверей



АЛЮ СТАРТ

Система декоративно-
защитных профилей
для окон и балконных дверей



СИСТЕМА СТАРТ

Профили
и комплектующие
для производства
деревянных окон



ALPHALUX

Комплектующие
для производства мебели

Товары под собственными
торговыми марками ТБМ –
это инновационные решения
с гарантией высокого качества
продукции.

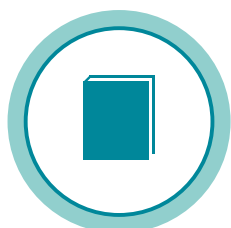
СЕРВИСЫ КОМПАНИИ ТБМ



Выездная сервисная служба



Электронные сервисы:
ТБМ-Онлайн, Навигатор ТБМ, ТБМ-Коннект,
СуперОкна



Предоставление технических каталогов
и образцов товаров



Подбор цвета ЛКМ по образцу Клиента
в лаборатории цвета



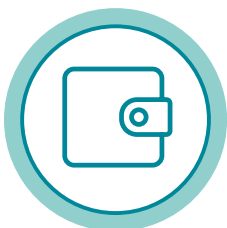
Возможность испытания основных компонентов
и готовых изделий Клиентов
в испытательном центре «Эксперион»



Распил длинномерных товаров
и их поставка по размерам Клиента



Собственное производство
мебельных фасадов «ТБМ-Люкс»



Прием оплаты наличными при доставке,
оплата банковской картой



Очное и дистанционное обучение Клиентов
в Университете ТБМ



Кайдзен-проекты для совершенствования
производства Клиентов

**Фурнитура для окон
и балконных дверей из ПВХ**





Фурнитура INTERNIKA® – технологии ваших побед!

Качество и надежность фурнитуры, простота монтажа и эксплуатации, безопасность и внешний вид – всему этому клиенты в последнее время уделяют все больше и больше внимания.

Компания ТБМ представляет фурнитуру INTERNIKA® для окон и балконных дверей.

Этот продукт разработан и произведен по заказу и при непосредственном участии Компании ТБМ на заводе Kovinoplastika Loz – современном европейском предприятии, успешно развивающемся уже более 60 лет и осуществляющем полный технологический цикл изготовления фурнитуры.

Фурнитура INTERNIKA® сочетает в себе технические решения, которые хорошо зарекомендовали себя на оконном рынке, и обладает следующими достоинствами:

1. Простота и легкость монтажа обеспечивают значительную экономию времени в производственном цикле.
2. Специальное инновационное и запатентованное покрытие SilBear защищает от атмосферных воздействий.
3. Блокиратор ошибочного действия позволяет осуществить функцию приподнимания створки. Его конструкция универсальна, поэтому может использоваться как для правого, так и для левого открывания.
4. Легкую и плавную работу фурнитуры обеспечивают вращающиеся цапфы и специальным образом перфорированная поверхность штапеля. Это уменьшает нагрузку на нее в процессе эксплуатации и продлевает срок жизни окна.
5. Широкий диапазон регулировки исключает влияние на работу окна неточностей в геометрии окна.
6. Наличие дополнительной запорной цапфы на средних запорах позволяет осуществлять дополнительный прижим в верхней части окна.
7. Наличие планок с усиленным прижимом и запоров с дополнительными цапфами позволяет удовлетворять самые строгие требования к прижиму створки.
8. Функция проветривания интегрирована в угловой переключатель или реализуется при помощи микропроветривателя.
9. В ножницах на створке интегрирована дополнительная защита от захлопывания окна при сильных порывах ветра.
10. Привлекательный внешний вид фурнитуры INTERNIKA® отвечает всем требованиям европейского дизайна.
11. Наличие номера артикула на элементах фурнитуры облегчает заказ, подбор и хранение фурнитуры.
12. Фурнитура сертифицирована испытательным центром «Ремсервис» (Россия) и институтом Rosenheim (Германия).

Приобрести фурнитуру INTERNIKA® можно в офисах Компании ТБМ, расположенных на всей территории РФ, Украины, Белоруссии и Молдавии. Перечень филиалов и дивизионов размещен на форзаце каталога.

Сертификат ift-rosenheim



Beschläge / Hardware

Produktfamilien <i>product families</i>	Dreh- und Drehkippsbeschläge für Fenster und Fenstertüren <i>tum and tilt-tum hardware for windows and casement doors</i>
Produkt <i>product</i>	Internika, ARX, ARX WOOD, Internika Wood
Einsatzbereich <i>field of application</i>	Systeme mit entsprechender Beschlagaufnahme <i>systems with suitable hardware groove</i>
max. Flügelgewicht <i>max. casement weight</i>	150 kg
Hersteller <i>manufacturer</i>	Kovinoplastika Lož d.d. Cesta 19. oktobra 57, Lož, SLO 1386 Stari trg pri Ložu
Produktionsstandort <i>production site</i>	Kovinoplastika Lož d.d. Cesta 19. oktobra 57, Lož, SLO 1386 Stari trg pri Ložu



Mit diesem Zertifikat wird bescheinigt, dass die benannten Beschläge den Anforderungen des ift-Zertifizierungsprogramms für Beschläge (QM328:2014-5) entsprechen. Grundlagen sind durch das Prüflabor erstellte Produktfamilien der aufgeführten Beschläge, Prüfung durch das Prüflabor nach EN 13126:2006 und EN 1191:2012 unter Berücksichtigung der Anwendungsdiagramme, eine werkseigene Produktionskontrolle des Herstellers und eine Fremdüberwachung der Fertigung durch die Überwachungsstelle in den benannten Standorten. Das Zertifikat ist nur in Verbindung mit dem dazugehörigen Überwachungsvertrag gültig.

Die Gültigkeitsdauer des Zertifikates beträgt 5 Jahre. Mit der Erteilung des Zertifikates ist eine regelmäßige Fremdüberwachung des Herstellers verbunden.

Das Zertifikat darf nur unverändert vervielfältigt werden. Alle Änderungen der Voraussetzungen für die Zertifizierung sind dem ift-Q-Zert mit den erforderlichen Nachweisen unverzüglich schriftlich anzuzeigen.

Das Unternehmen ist berechtigt, die Beschläge gemäß der ift-Zeichensatzung mit dem „ift-zertifiziert“-Zeichen zu kennzeichnen.

Dieses Zertifikat enthält 2 Anlagen:
1: Übersicht der Produktfamilien
2: Austauschbarkeit nach EN 14351-1

The present certificate attests that the hardware mentioned fulfils the requirements of the ift-certification scheme for hardware (QM328:2014-5).



Basis of the certificate are the product families of the hardware listed that have been compiled by the test laboratory, tests performed by the test laboratory as per EN 13126-8:2006 and EN 1191:2012 based on the application diagrams, factory production control by the manufacturer and third-party surveillance audits of the production by the surveillance bodies at the sites mentioned. The certificate is valid only in conjunction with the corresponding surveillance contract.

The certificate is valid for a period of 5 years. Award of the certificate is subject to regular third-party surveillance of the manufacturer.

The reproduction of the certificate without any change whatsoever from the original, is permitted. Any changes to the prerequisites applicable to certification shall be immediately communicated in writing to ift-Q-Zert accompanied by the necessary evidence.

The company is authorised to affix the "ift-certified"-mark to the hardware according to the ift rules for use of the "ift-certified"-mark.

This Certificate contains 2 Annexes:
1: List of product families
2: Interchangeability as per EN 14351-1

-  EN 1191
EN 12400
Klasse 2
Dauerfunktion
resistance to repeated opening and closing
-  EN 12046-1
EN 13115
Klasse 2
Bedienungskräfte
operating forces
-  EN ISO 9227
EN 1670
Klasse 5
Korrosionsschutz
corrosion protection

Rosenheim
26. Januar 2016

Christian Kehrler
Leiter ift Zertifizierungs- und Überwachungsstelle
Head of ift Certification and Surveillance Body

Ulrich Sieberath
Institutsleiter
Director of Institute

Vertrag-Nr. / Contract No.: 228 8019935	Zertifikat-Nr. / Certificate No.: 228 8019935-1-3
Gültig bis / Valid:	30. November 2019

2013-41 / 797

ift Rosenheim GmbH
Theodor-Gietl-Str. 7-9
D-83026 Rosenheim

Kontakt
Tel. +49 8031 261-0
Fax +49 8031 261-290
www.ift-rosenheim.de

Prüfung und Kalibrierung – EN ISO/IEC 17025
Inspektion – EN ISO/IEC 17020
Zertifizierung Produkte – EN ISO/IEC 17065
Zertifizierung Managementsysteme – EN ISO/IEC 17021

Notified Body 0757
PUZ-Stelle: BAY 18



СИСТЕМА СЕРТИФИКАЦИИ ГОСТ Р
ФЕДЕРАЛЬНОЕ АГЕНТСТВО ПО ТЕХНИЧЕСКОМУ РЕГУЛИРОВАНИЮ И МЕТРОЛОГИИ



СЕРТИФИКАТ СООТВЕТСТВИЯ

№ РОСС SLAГ81.H11914

Срок действия с 12.04.2018

по 11.04.2021

№ **0276566**

ОРГАН ПО СЕРТИФИКАЦИИ

ОГРН 1117746284260. ОРГАН ПО СЕРТИФИКАЦИИ ПРОДУКЦИИ ООО «Бирюза».
Адрес: 142703, Россия, Московская область, Ленинский район, город Видное, Промзона территория, корпус 526.
Телефон: +74955328497, факс: +74955328497, адрес электронной почты: cs.biryuza@yandex.ru.
Аттестат аккредитации № РОСС RU.0001.11AГ81.

ПРОДУКЦИЯ

Изделия скобяные: устройства поворотные, откидные, поворотнo-откидные торговой марки «INTERNIKA» для оконных и дверных блоков из деревянных и ПВХ профилей
Серийный выпуск.

код ОК

034-2014

(КПЕС 2008)

25.72.14

СООТВЕТСТВУЕТ ТРЕБОВАНИЯМ НОРМАТИВНЫХ ДОКУМЕНТОВ

ГОСТ 30777-2012, ГОСТ 538-2014.

код ТН ВЭД

8302 41 500 0

ИЗГОТОВИТЕЛЬ

«Kovinoplastika Loz d.d.»
Адрес: Словения, Cesta 19. oktobra 57, Loz; 1386, Stari _trg pri Lozu.

СЕРТИФИКАТ ВЫДАН

Общество с ограниченной ответственностью «Т.Б.М.»
Адрес: 141006, Россия, Московская область, город Мытищи, Волковское шоссе, владение 15, строение 1, офис 603
Телефон: +7 (495) 974-21-89, факс: +7 (495) 995-39-43, адрес электронной почты: tbm@tbm.ru.

НА ОСНОВАНИИ

протокола № 03729-392/1-1-18/БМ от 11.04.2018 года Испытательной лаборатории Общества с ограниченной ответственностью «Инновационные решения», регистрационный номер аттестата аккредитации № РОСС RU.0001.21AB90.

ДОПОЛНИТЕЛЬНАЯ ИНФОРМАЦИЯ

Схема сертификации: 3с



Руководитель органа

(заместитель руководителя)
Эксперт

подпись

подпись

Ж.В. Иванова

инициалы, фамилия

М.В. Ефименко

инициалы, фамилия

Сертификат не применяется при обязательной сертификации

Фурнитура для поворотно-откидных створок

Ручка средняя/переменная



Список артикулов

1 Запор основной поворотно-откидной средний			
ВСФ	Высота ручки	Длина	Артикул
420—600	210—310	340	1077172
601—1000	300—500	720	1 R 1088438
901—1400	450—700	1120	1 R 1088439
1401—1800	701—900	1520	1 R 1088440
1601—2000	801—1000	1720	2 R 1088441
2001—2400	1001—1200	2120	2 R 1088442

1a Шпингалет поворотно-откидного окна нижний ВСФ < 1000	1102392
Шпингалет поворотно-откидного окна нижний ВСФ > 1000	1102393

2 Переключатель угловой	1 R	1103178
Переключатель угловой	2 R	1103183

3 Переключатель угловой узкий 1 R	1103192
-----------------------------------	---------

4 Ножницы на створке			
ШСФ	Тип/Длина		Артикул
325—610 ¹⁾	250/470		1077031
611—810	350/670		1077032
811—1010	500/870	1 R	1077033
1011—1210	500/1070	1 R	1077034
1211—1410	500/1270	1 R	1077035
1411—1600	500/1470	1 R	1077036

5 Ножницы на раме, система 12/20-9			
ШСФ	Тип/Длина	Направление открывания	Артикул
325—610 ¹⁾	250	Левое	1088661
		Правое	1088662
611—810	350	Левое	1088663
		Правое	1088664
811—1600	500	Левое	1088665
		Правое	1088666

5 Ножницы на раме, система 12/20-13			
ШСФ	Тип/Длина	Направление открывания	Артикул
325—610 ¹⁾	250	Левое	1088667
		Правое	1088668
611—810	350	Левое	1088669
		Правое	1088670
811—1600	500	Левое	1088671
		Правое	1088672

5 Ножницы на раме, система 12/22-13			
ШСФ	Тип/Длина	Направление открывания	Артикул
325—610 ¹⁾	250	Левое	1088673
		Правое	1088674
611—810	350	Левое	1088675
		Правое	1088676
811—1600	500	Левое	1088677
		Правое	1088678

5a Накладка декоративная верхней петли на створке	см. стр. 66
---	-------------

6 Петля на раме верхняя 3 мм со штифтом	1077266
---	---------

6a Накладка декоративная верхней петли на раме	см. стр. 66
--	-------------

7 Запор средний				
ШСФ	ВСФ	Тип/Длина		Артикул
701—1200	701—1200	500/550	2 R	1077050
1201-1600	1201—1600	800/850	2 R	1077051
			3 R	1077052
	1601—2200	1450/1550	3 R	1077052
	2201—2400	1950/2000	4 R	1080211

8 Петля на створке нижняя 3 мм	1077263
Петля на створке нижняя 3 мм регулируемая	1082732
Петля на створке нижняя 6 мм	1077264

8a Накладка декоративная нижней петли на створке	см. стр. 66
--	-------------

9 Петля на раме нижняя 3 мм	1077265
-----------------------------	---------

9a Накладка декоративная нижней петли на раме	см. стр. 66
---	-------------

9b Накладка декоративная нижней петли на раме малая	см. стр. 66
---	-------------

10 Планка ответная поворотно-откидная	см. стр. 60
---------------------------------------	-------------

11 Планка ответная	см. стр. 60
--------------------	-------------

12 Блокатор откидывания	1089062
-------------------------	---------

13 Упор блокиратора откидывания	см. стр. 60
---------------------------------	-------------

¹⁾ ШСФ = 325—410 с угловым переключателем узким.

Схема применения

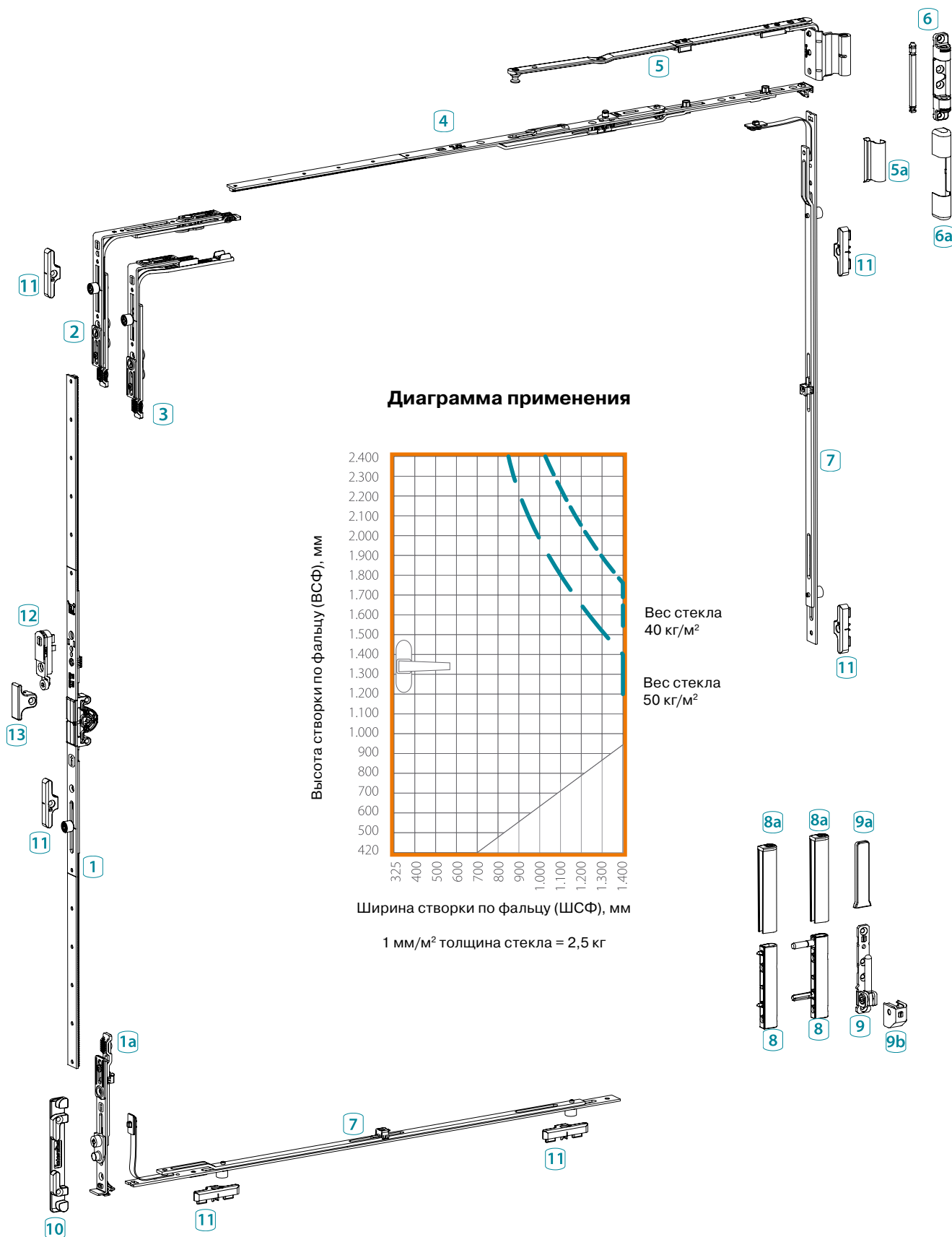
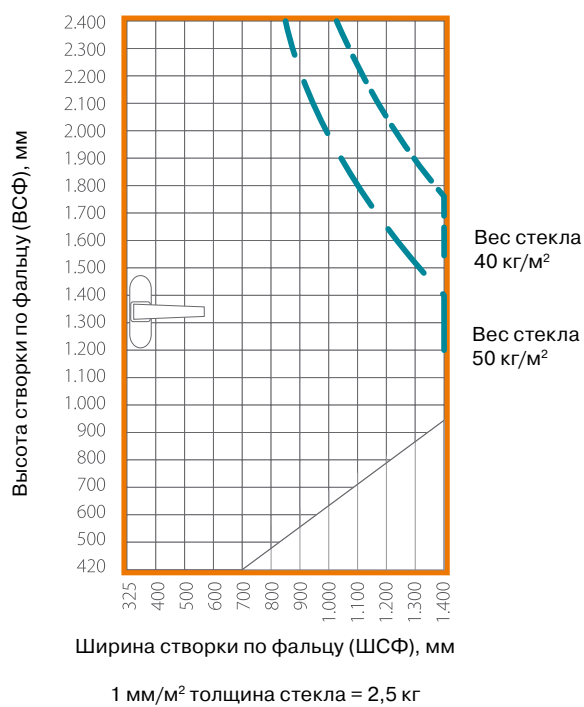


Диаграмма применения



Фурнитура для поворотно-откидных створок

Ручка константная



Список артикулов

1 Запор основной поворотно-откидной константный			
ВСФ	Высота ручки	Длина	Артикул
240—460 ²⁾³⁾	120	320	1088658
240—460 ²⁾	120	320	1077056
461—600	170	460	1077057
601—800	263	660	1077058
801—1000	413	860	1 R 1088407
1001—1200	513	1060	1 R 1088408
1201—1400	563	1260	1 R 1088409
1401—1600	563	1460	1 R 1088410
1601—1800	563	1660	1 R 1088431
1601—1800	1000	1660	1 R 1077065
1801—2000	1000	1860	2 R 1088433
2001—2200	1000	2060	2 R 1088434
2201—2400	1000	2260	2 R 1077068

2 Переключатель угловой	1 R	1103178
Переключатель угловой	2 R	1103183

3 Переключатель угловой узкий	1 R	1103192
-------------------------------	-----	----------------

4 Ножницы на створке			
ШСФ	Тип/Длина		Артикул
325—610 ³⁾	250/470		1077031
611—810	350/670		1077032
811—1010	500/870	1 R	1077033
1011—1210	500/1070	1 R	1077034
1211—1410	500/1270	1 R	1077035
1411—1600	500/1470	1 R	1077036

5 Ножницы на раме, система 12/20-9			
ШСФ	Тип/Длина	Направление открывания	Артикул
325—610 ³⁾	250	Левое	1088661
		Правое	1088662
611—810	350	Левое	1088663
		Правое	1088664
811—1600	500	Левое	1088665
		Правое	1088666

5 Ножницы на раме, система 12/20-13			
ШСФ	Тип/Длина	Направление открывания	Артикул
325—610 ³⁾	250	Левое	1088667
		Правое	1088668
611—810	350	Левое	1088669
		Правое	1088670
811—1600	500	Левое	1088671
		Правое	1088672

5 Ножницы на раме, система 12/22-13			
ШСФ	Тип/Длина	Направление открывания	Артикул
325—610 ¹⁾	250	Левое	1088673
		Правое	1088674
611—810	350	Левое	1088675
		Правое	1088676
811—1600	500	Левое	1088677
		Правое	1088678

5a Накладка декоративная верхней петли на створке	см. стр. 66
---	-------------

6 Петля на раме верхняя 3 мм со штифтом	1077266
---	----------------

6a Накладка декоративная верхней петли на раме	см. стр. 66
--	-------------

7 Запор средний			
ШСФ	ВСФ	Тип/Длина	Артикул
701—1200	701—1200	500/550	2 R 1077050
1201-1600	1201—1600	800/850	2 R 1077051
	1601—2200	1450/1550	3 R 1077052
	2201—2400	1950/2000	4 R 1080211

8 Петля на створке нижняя 3 мм	1077263
--------------------------------	----------------

Петля на створке нижняя 3 мм регулируемая	1082732
---	----------------

Петля на створке нижняя 6 мм	1077264
------------------------------	----------------

8a Накладка декоративная нижней петли на створке	см. стр. 66
--	-------------

9 Петля на раме нижняя 3 мм	1077265
-----------------------------	----------------

9a Накладка декоративная нижней петли на раме	см. стр. 66
---	-------------

9b Накладка декоративная нижней петли на раме малая	см. стр. 66
---	-------------

10 Планка ответная поворотно-откидная	см. стр. 60
---------------------------------------	-------------

11 Планка ответная	см. стр. 60
--------------------	-------------

12 Блокатор откидывания	1089062
-------------------------	----------------

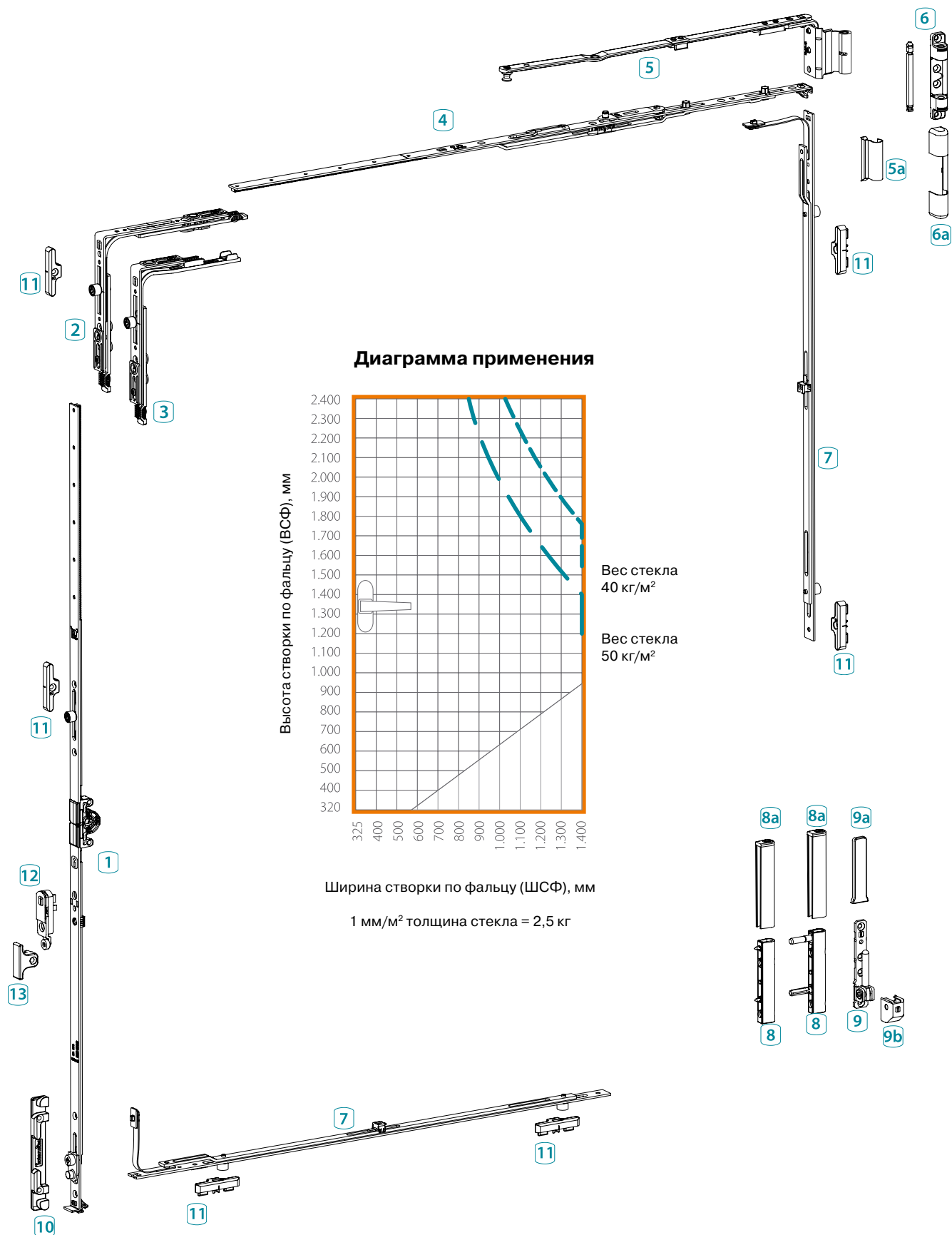
13 Упор блокатора откидывания	см. стр. 60
-------------------------------	-------------

¹⁾ ШСФ = 325—410 с угловым переключателем узким.

²⁾ ВСФ = 240—320 с угловым переключателем узким.

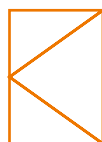
³⁾ с интегрированным угловым запором снизу.

Схема применения



Фурнитура для поворотных створок

Ручка средняя/переменная



Список артикулов

1 Запор основной поворотной-откидной средний			
ВСФ	Высота ручки	Длина	Артикул
420—600	210—310	340	1077172
601—1000	300—500	720	1 R 1088438
901—1400	450—700	1120	1 R 1088439
1401—1800	700—900	1520	1 R 1088440
1601—2000	800—1000	1720	2 R 1088441
2001—2400	1000—1200	2120	2 R 1088442

2 Запор основной поворотный средний			
ВСФ	Высота ручки	Длина	Артикул
180—250	90—125	180	1 R 1077216
251—500	125—250	500	1 R 1077217
501—900	250—450	900	2 R 1088460
901—1400	450—700	1400	3 R 1088461
1401—1900	700—950	1900	4 R 1088462
1901—2400	950—1200	2400	4 R 1088463

3 Шпингалет поворотного окна нижний	1 R	1102396
-------------------------------------	-----	---------

4 Шпингалет поворотного окна верхний	1 R	1102397
--------------------------------------	-----	---------

5 Запор средний		
ШСФ	Тип/Длина	Артикул
701—1200	500/550	2 R 1077050
1201—1600	800/850	2 R 1077051

6 Петля на створке верхняя поворотная		
	Направление открывания	Артикул
Система 12/20-9	Правое	1077276
	Левое	1077277
Система 12/20-13	Правое	1077274
	Левое	1077275
Система 12/22-13	Правое	1080587
	Левое	1080586

6a Накладка декоративная верхней петли на створке	см. стр. 66
---	-------------

7 Петля на раме верхняя 3 мм со штифтом	1077266
---	---------

7a Накладка декоративная верхней петли на раме	см. стр. 66
--	-------------

8 Прижим средний накладной	1080572
----------------------------	---------

8a Накладка декоративная среднего прижима створочная	см. стр. 63
--	-------------

8b Накладка декоративная среднего прижима рамная	см. стр. 63
--	-------------

9 Прижим скрытый, створочная часть	1077267
------------------------------------	---------

10 Прижим скрытый, рамная часть	см. стр. 62
---------------------------------	-------------

11 Петля на створке нижняя 3 мм	1077263
Петля на створке нижняя регулируемая 3 мм	1082732
Петля на створке нижняя 6 мм	1077264

11a Накладка декоративная нижней петли на створке	см. стр. 66
---	-------------

12 Петля на раме нижняя 3 мм	1077265
------------------------------	---------

12a Накладка декоративная нижней петли на раме	см. стр. 66
--	-------------

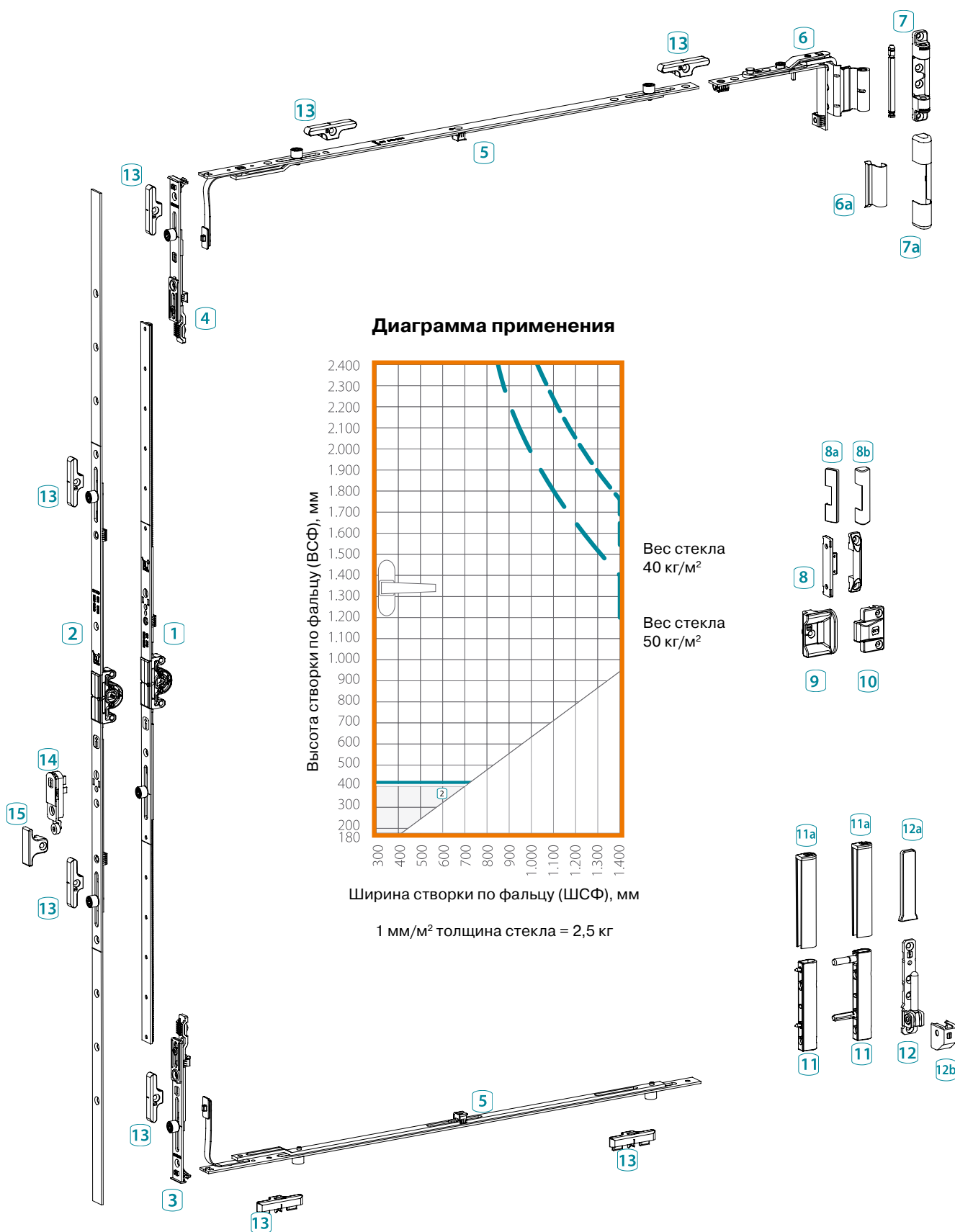
12b Накладка декоративная нижней петли на раме малая	см. стр. 66
--	-------------

13 Планка ответная	см. стр. 60
--------------------	-------------

14 Блокатор откидывания	1089062
-------------------------	---------

15 Упор блокатора откидывания	см. стр. 60
-------------------------------	-------------

Схема применения



Фурнитура для поворотных створок

Ручка константная



Список артикулов

1 Запор основной поворотной-откидной константный			
ВСФ	Высота ручки	Длина	Артикул
240—460 ¹⁾²⁾	120	320	1088658
240—460 ¹⁾	120	320	1077056
461—600	170	460	1077057
601—800	263	660	1077058
801—1000	413	860	1 R 1088407
1001—1200	513	1060	1 R 1088408
1201—1400	563	1260	1 R 1088409
1401—1600	563	1460	1 R 1088410
1601—1800	563	1660	1 R 1088431
1601—1800	1000	1660	1 R 1077065
1801—2000	1000	1860	2 R 1088433
2001—2200	1000	2060	2 R 1088434
2201—2400	1000	2260	2 R 1077068

2 Запор основной поворотный константный			
ВСФ	Высота ручки	Длина	Артикул
400—500	170	500	2 R 1088443
501—600	170	600	2 R 1077185
601—700	263	700	2 R 1088445
701—800	263	800	2 R 1077187
801—900	413	900	2 R 1077188
901—1000	413	1000	2 R 1088448
1001—1100	513	1100	3 R 1088449
1101—1200	513	1200	3 R 1077191
1201—1300	563	1300	3 R 1088451
1301—1400	563	1400	3 R 1088452
1401—1500	563	1500	3 R 1088453
1501—1600	563	1600	3 R 1088454
1601—1700	563	1700	3 R 1088455
1701—1800	563	1800	4 R 1088456
1801—2000	1000	2000	4 R 1077198
2001—2200	1000	2200	4 R 1088458
2201—2400	1000	2400	4 R 1078304

3 Шпингалет поворотного окна верхний	1 R	1102397
--------------------------------------	-----	---------

4 Запор средний		
ШСФ	Тип/Длина	Артикул
701—1200	500/550	2 R 1077050
1200—1600	800/850	2 R 1077051

5 Петля на створке верхняя поворотная		
	Направление открывания	Артикул
Система 12/20-9	Правое	1077276
	Левое	1077277
Система 12/20-13	Правое	1077274
	Левое	1077275
Система 12/22-13	Правое	1080587
	Левое	1080586

5a Накладка декоративная верхней петли на створке	см. стр. 66
---	-------------

6 Петля на раме верхняя 3 мм со штифтом	1077266
---	---------

6a Накладка декоративная верхней петли на раме	см. стр. 66
--	-------------

7 Прижим средний накладной	1080572
----------------------------	---------

7a Накладка декоративная среднего прижима створочная	см. стр. 63
--	-------------

7b Накладка декоративная среднего прижима рамная	см. стр. 63
--	-------------

8 Прижим средний скрытый, створочная часть	1077267
--	---------

9 Прижим средний скрытый, рамная часть	см. стр. 62
--	-------------

10 Петля на створке нижняя 3 мм	1077263
Петля на створке нижняя 3 мм регулируемая	1082732
Петля на створке нижняя 3 мм	1077264

10a Накладка декоративная нижней петли на створке	см. стр. 66
---	-------------

11 Петля на раме нижняя 3 мм	1077265
------------------------------	---------

11a Накладка декоративная нижней петли на раме	см. стр. 66
--	-------------

11b Накладка декоративная нижней петли на раме малая	см. стр. 66
--	-------------

12 Планка ответная	см. стр. 60
--------------------	-------------

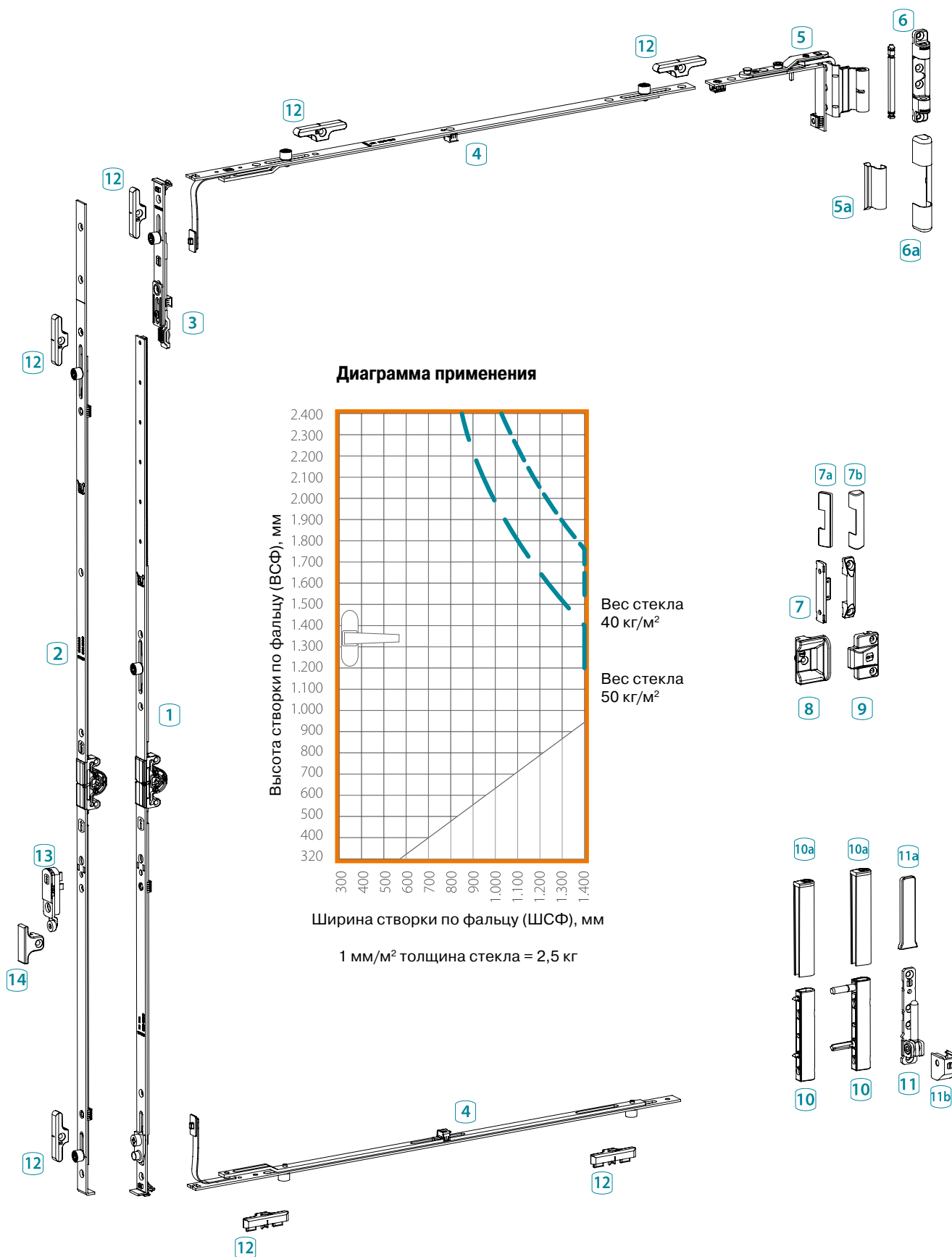
13 Блокиратор откидывания	1089062
---------------------------	---------

14 Упор блокиратора откидывания	см. стр. 60
---------------------------------	-------------

¹⁾ ВСФ = 240—320 с угловым переключателем узким.

²⁾ с интегрированным угловым запором снизу.

Схема применения



Фурнитура для фрамуг

Список артикулов



1 Запор основной поворотный средний			
ШСФ	Высота ручки	Длина	Артикул
180—250	90—125	180	1 R 1077216
251—500	125—250	500	1 R 1077217
501—900	250—450	900	2 R 1088460
901—1400	450—700	1400	3 R 1088461
1401—1900	700—950	1900	4 R 1088462
1901—2400	950—1200	2400	4 R 1088463

2 Запор основной поворотно-откидной средний			
ШСФ	Высота ручки	Длина	Артикул
420—600	210—310	340	1077172
601—1000	300—500	720	1 R 1088438
901—1400	450—700	1120	1 R 1088439
1401—1800	700—900	1520	1 R 1088440
1601—2000	800—1000	1720	2 R 1088441
2001—2400	1000—1200	2120	2 R 1088442

3 Шпингалет поворотного окна нижний	1 R	1102396
4 Шпингалет поворотного окна верхний	1 R	1102397

5 Запор средний		
ВСФ	Тип/Длина	Артикул
701—1200	500/550	2 R 1077050

6 Петля на створке средняя регулируемая 12/20-9	1090506
Петля на створке средняя регулируемая 12/20-13	1090505
Петля на створке средняя регулируемая 12/22-13	1090507

6a Накладка декоративная верхней петли на створке	см. стр. 66
---	-------------

7 Петля на раме верхняя 3 мм со штифтом	1077266
---	---------

7a Накладка декоративная верхней петли на раме	см. стр. 66
--	-------------

8 Планка ответная	см. стр. 60
-------------------	-------------

9 Прижим средний накладной	1080572
----------------------------	---------

9a Накладка декоративная среднего прижима створочная	см. стр. 63
--	-------------

9b Накладка декоративная среднего прижима рамная	см. стр. 63
--	-------------

10 Прижим средний скрытый, створочная часть	1077267
---	---------

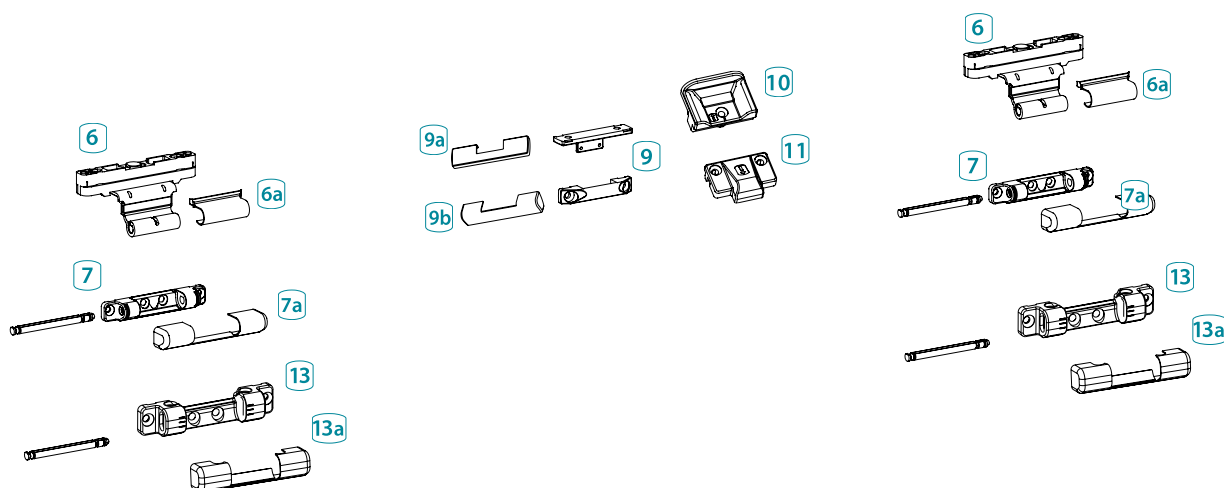
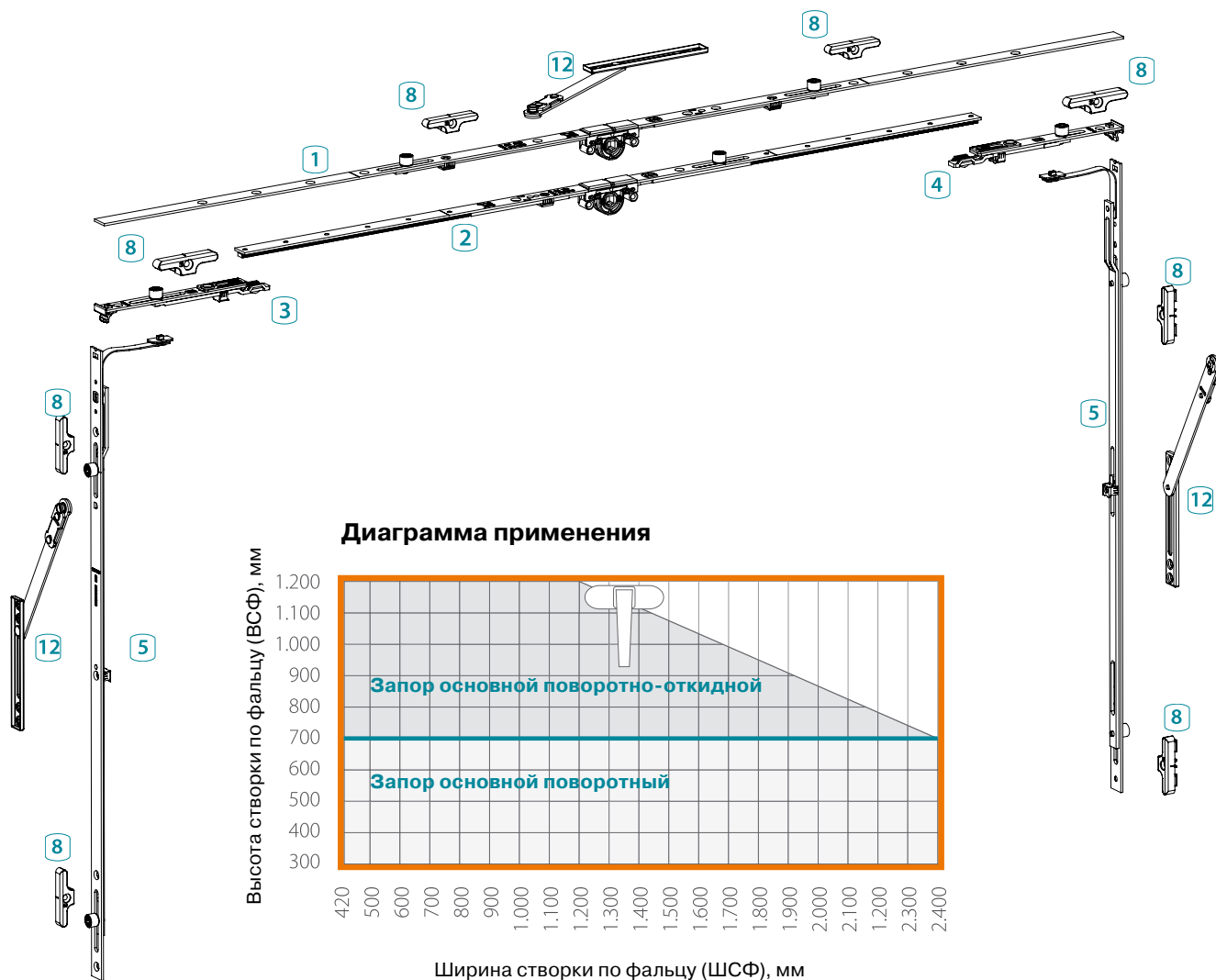
11 Прижим средний скрытый, рамная часть	см. стр. 62
---	-------------

12 Ножницы фрамужные	1099150
----------------------	---------

13 Петля на раме верхняя регулируемая со штифтом	1097891
--	---------

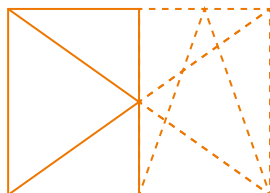
13a Накладка декоративная верхней регулируемой петли	см. стр. 57
--	-------------

Схема применения



Фурнитура для штульповых створок

Список артикулов



1c Шпингалет поворотного окна верхний 1 R 1102397

13 Упор блокиратора откидывания штульповой в фурнитурный паз 1080579

2a Запор штульповой константный

13a Упор блокиратора откидывания штульповой на запор 1081433

ВСФ	Высота ручки	Длина	Артикул
600—800	250	600	1088464
801—1000	250	860	1 R 1088465
1001—1200	350	1060	1 R 1088466
1201—1400	350	1260	1 R 1088467
1401—1600	350	1460	2 R 1088468
1601—1800	350	1660	2 R 1088469
1801—2000	560	1860	2 R 1088470
2001—2200	560	2060	2 R 1088471
2201—2400	560	2260	2 R 1088472

14 Планка ответная штульповая 1077590

6a Накладка декоративная верхней петли на створке см. стр. 66

15 Петля на створке верхняя поворотная

	Направление открывания	Артикул
Система 12/20-9	Правое	1077276
	Левое	1077277
Система 12/20-13	Правое	1077274
	Левое	1077275
Система 12/22-13	Правое	1080587
	Левое	1080586

7 Петля на раме верхняя 3 мм со штифтом 1077266

16a Шпингалет штульповой нижний с ответной планкой, в фурнитурный паз 1077268

7a Накладка декоративная верхней петли на раме см. стр. 66

16b Шпингалет штульповой верхний с ответной планкой, в фурнитурный паз 1077269

8 Запор средний

ШСФ	ВСФ	Тип/Длина	Артикул
701-1200	701-1200	500/550	2 R 1077050
1201-1600	1201-1600	800/850	2 R 1077051
Дверь	1601-2200	1450/1550	3 R 1077052
Дверь	2201-2400	1950/2000	4 R 1080211

17 Планка ответная 2-створчатая см. стр. 60

9 Петля на створке нижняя 3 мм 1077263

18 Прижим средний накладной 1080572

Петля на створке 3 мм 1082732

Петля на створке нижняя регулируемая 1077264

18a Накладка декоративная среднего прижима створки см. стр. 63

18b Накладка декоративная среднего прижима рамы см. стр. 63

9a Накладка декоративная нижней петли на створке см. стр. 66

19 Прижим скрытый, створочная часть 1077267

10 Петля на раме нижняя 3 мм 1077265

20 Прижим скрытый, рамная часть см. стр. 62

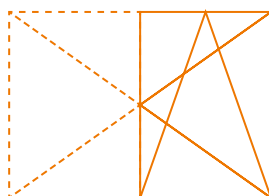
10a Накладка декоративная нижней петли на раме см. стр. 66

10b Накладка декоративная нижней петли на раме малая см. стр. 66

11 Планка ответная см. стр. 60

Фурнитура для штульповых створок

Список артикулов



1 Запор основной поворотной-откидной средний

ВСФ	Высота ручки	Длина	Артикул
420—600	210—310	340	1077172
601—1000	300—500	720	1 R 1088438
901—1400	450—700	1120	1 R 1088439
1401—1800	701—900	1520	1 R 1088440
1601—2000	801—1000	1720	2 R 1088441
2001—2400	1001—1200	2120	2 R 1088442

1a Шпингалет поворотной-откидной окна нижний ВСФ < 1000

1102392

Шпингалет поворотной-откидной окна нижний ВСФ > 1000

1102393

2 Запор основной поворотной-откидной константный

ВСФ	Высота ручки	Длина	Артикул
240—460 ²⁾³⁾	120	320	1088658
240—460 ²⁾	120	320	1077056
461—600	170	460	1077057
601—800	263	660	1077058
801—1000	413	860	1 R 1088407
1001—1200	513	1060	1 R 1088408
1201—1400	563	1260	1 R 1088409
1401—1600	563	1460	1 R 1088410
1601—1800	563	1660	1 R 1088431
1601—1800	1000	1660	1 R 1077065
1801—2000	1000	1860	2 R 1088433
2001—2200	1000	2060	2 R 1088434
2201—2400	1000	2260	2 R 1077068

3 Переключатель угловой

1 R

1103178

Переключатель угловой

2 R

1103183

4 Переключатель угловой узкий

1 R

1103192

5 Ножницы на створке

ШСФ	Тип/Длина	Артикул
325—610 ¹⁾	250/470	1077031
611—810	350/670	1077032
811—1100	500/870	1 R 1077033
1011—1210	500/1070	1 R 1077034
1211—1410	500/1270	1 R 1077035
1411—1600	500/1470	1 R 1077036

6 Ножницы на раме, система 12/20-9

ШСФ	Тип/Длина	Направление открывания	Артикул
325—610 ¹⁾	250	Левое	1088661
		Правое	1088662
611—810	350	Левое	1088663
		Правое	1088664
811—1600	500	Левое	1088665
		Правое	1088666

6 Ножницы на раме, система 12/20-13

ШСФ	Тип/Длина	Направление открывания	Артикул
325—610 ¹⁾	250	Левое	1088667
		Правое	1088668
611—810	350	Левое	1088669
		Правое	1088670
811—1600	500	Левое	1088671
		Правое	1088672

6 Ножницы на раме, система 12/22-13

ШСФ	Тип/Длина	Направление открывания	Артикул
325—610 ¹⁾	250	Левое	1088673
		Правое	1088674
611—810	350	Левое	1088675
		Правое	1088676
811-1600	500	Левое	1088677
		Правое	1088678

6a Накладка декоративная верхней петли на створке

см. стр. 66

7 Петля на раме верхняя 3 мм со штифтом

1077266

7a Накладка декоративная верхней петли на раме

см. стр. 66

8 Запор средний

ШСФ	ВСФ	Тип/Длина	Артикул
701—1200	701—1200	500/550	2 R 1077050
1201-1600	1201-1600	800/850	2 R 1077051
Дверь	1601-2200	1450/1550	3 R 1077052
Дверь	2201-2400	1950/2000	4 R 1080211

9 Петля на створке нижняя 3 мм

1077263

Петля на створке 3 мм нижняя регулируемая

1082732

Петля на створке нижняя 6 мм

1077264

9a Накладка декоративная нижней петли на створке

см. стр. 66

10 Петля на раме нижняя 3 мм

1077265

10a Накладка декоративная нижней петли на раме

см. стр. 66

10b Накладка декоративная нижней петли на раме малая

см. стр. 66

11 Планка ответная

см. стр. 60

12 Блокатор откидывания

1089062

13 Упор блокатора откидывания

см. стр. 60

¹⁾ ШСФ = 325—410 с угловым переключателем узким.

²⁾ ВСФ = 240—320 с угловым переключателем узким.

³⁾ с интегрированным угловым запором снизу.

Схема применения

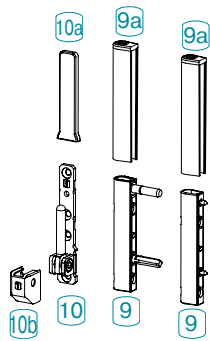
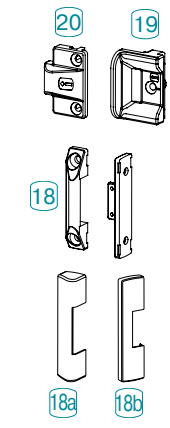
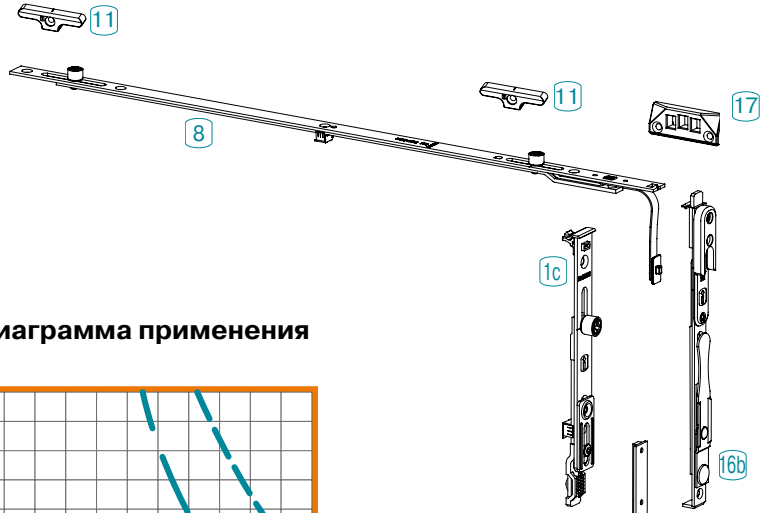
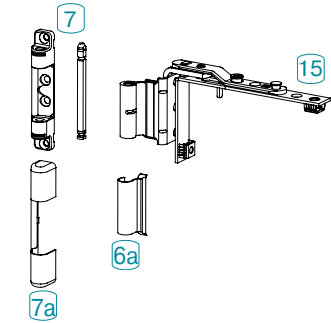


Диаграмма применения

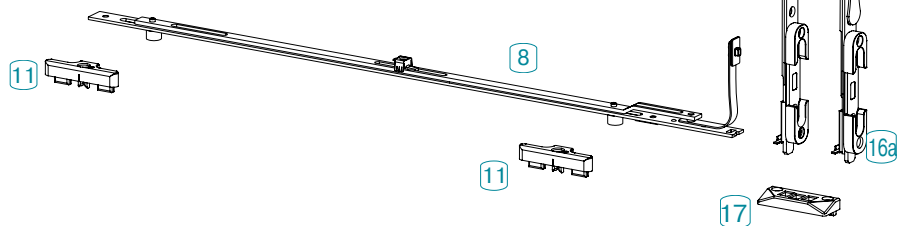
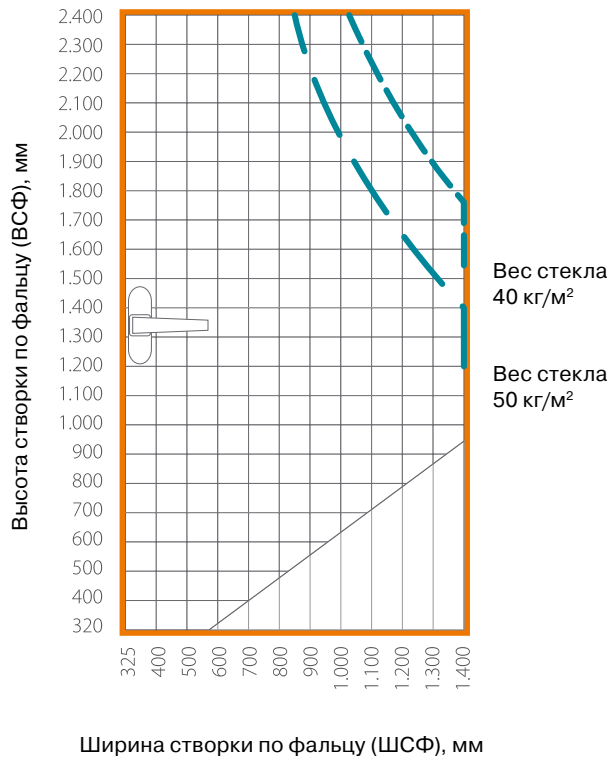
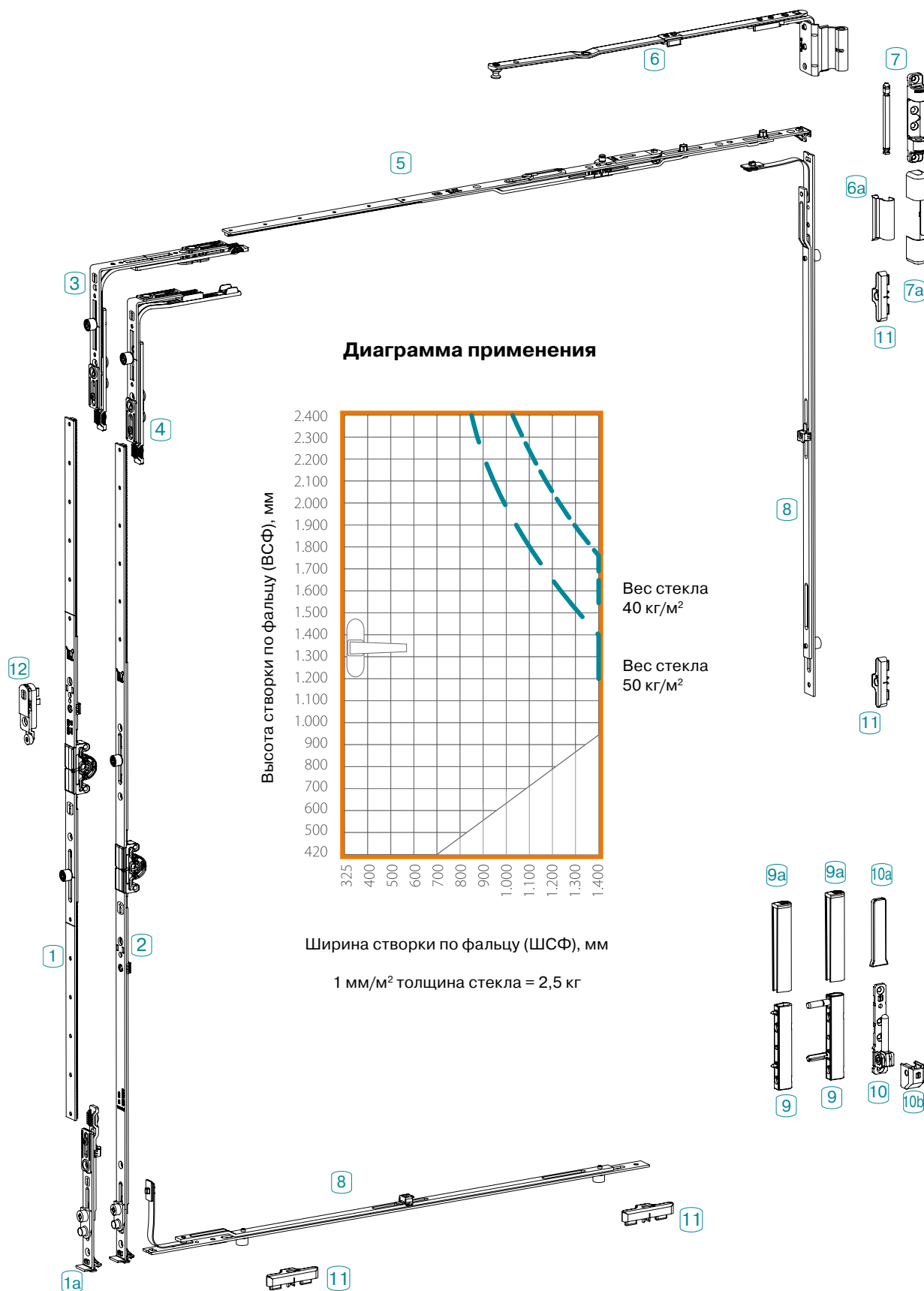


Схема применения



Фурнитура противозломная для поворотных-откидных створок

Ручка средняя/переменная



Список артикулов

1 Запор основной поворотной-откидной противозломный средний			
ВСФ	Высота ручки	Длина	Артикул
601—1000	300—500	720	1P 1093996
901—1400	450—700	1120	2P 1093997
1401—1800	701—900	1520	2P 1093998
1601—2000	801—1000	1720	3P 1093999
2001—2400	1001—1200	2120	4P 1094000

2 Переключатель угловой 1P	1103191
----------------------------	---------

3 Переключатель угловой узкий 1P	1103193
----------------------------------	---------

4 Ножницы на створке		
ШСФ	Тип/Длина	Артикул
325—610 ¹⁾	250/470	1077031
611—810	350/670	1077032
811—1010	500/870	1R 1077033
1011—1210	500/1070	1R 1077034
1211—1410	500/1270	1R 1077035
1411—1600	500/1470	1R 1077036

5 Ножницы на раме, система 12/20-9			
ШСФ	Тип/Длина	Направление открывания	Артикул
325—610 ¹⁾	250	Левое	1088661
		Правое	1088662
611—810	350	Левое	1088663
		Правое	1088664
811—1600	500	Левое	1088665
		Правое	1088666

5 Ножницы на раме, система 12/20-13			
ШСФ	Тип/Длина	Направление открывания	Артикул
325—610 ¹⁾	250	Левое	1088667
		Правое	1088668
611—810	350	Левое	1088669
		Правое	1088670
811—1600	500	Левое	1088671
		Правое	1088672

5 Ножницы на раме, система 12/22-13			
ШСФ	Тип/Длина	Направление открывания	Артикул
325—610 ¹⁾	250	Левое	1088673
		Правое	1088674
611—810	350	Левое	1088675
		Правое	1088676
811-1600	500	Левое	1088677
		Правое	1088678

5a Накладка декоративная верхней петли на створке	см. стр. 66
---	-------------

6 Петля на раме верхняя 3 мм со штифтом	1077266
---	---------

6a Накладка декоративная верхней петли на раме	см. стр. 66
--	-------------

7a Запор угловой 180 1P	1103195
-------------------------	---------

7б Запор средний к угловому переключателю			
Наименование	Тип/Длина		Артикул
Запор средний	200	1P	1082717
Запор средний	400	1P	1082718
Запор средний	600	1P	1082719
Запор средний соединяемый	200	1P	1103175
Запор средний соединяемый	400	1P	1103176
Запор средний соединяемый	600	1P	1103177

8 Петля на створке нижняя 3 мм	1077263
--------------------------------	---------

Петля на створке нижняя 3 мм регулируемая	1082732
---	---------

Петля на створке нижняя 6 мм	1077264
------------------------------	---------

8a Накладка декоративная нижней петли на створке	см. стр. 66
--	-------------

9 Петля на раме нижняя 3 мм	1077265
-----------------------------	---------

9a Накладка декоративная нижней петли на раме	см. стр. 66
---	-------------

9b Накладка декоративная нижней петли на раме малая	см. стр. 66
---	-------------

10 Опора откидная	см. стр. 61
-------------------	-------------

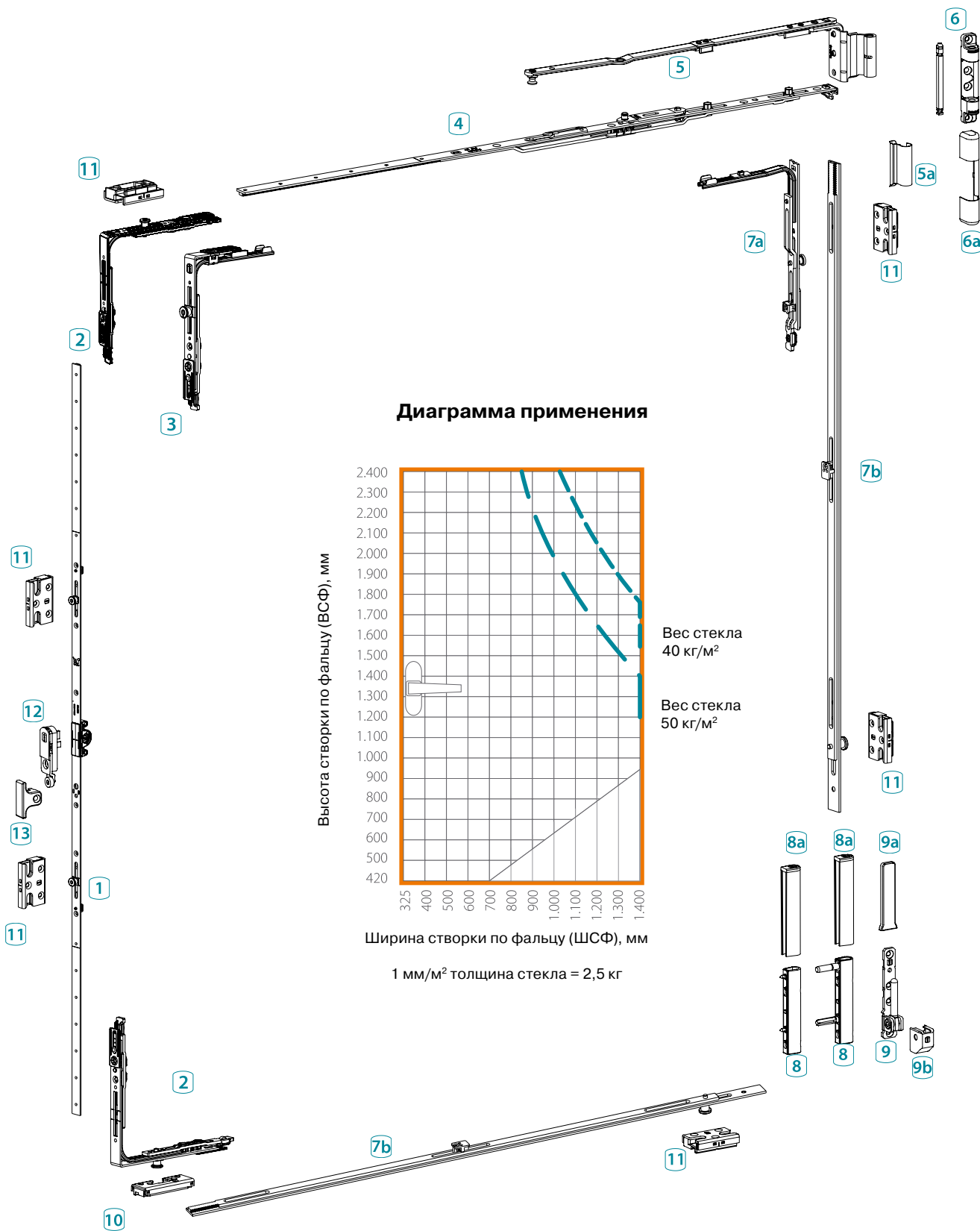
11 Планка ответная противозломная	см. стр. 61
-----------------------------------	-------------

12 Блокиратор откидывания	1089062
---------------------------	---------

13 Упор блокиратора откидывания	см. стр. 60
---------------------------------	-------------

¹⁾ ШСФ = 325—410 с угловым переключателем узким

Схема применения



Фурнитура противовзломная для поворотно-откидных створок

Ручка константная



Список артикулов

1 Запор основной поворотно-откидной противовзломный константный				
ВСФ	Высота ручки	Длина		Артикул
801—1000	413	860	1P	1094005
1001—1200	513	1060	1P	1094006
1201—1400	563	1260	2P	1094007
1401—1600	563	1460	2P	1094008
1601—1800	563	1660	2P	1094009
1601—1800	1000	1660	1P	1094010
1801—2000	1000	1860	2P	1094011
2001—2200	1000	2060	3P	1094012
2201—2400	1000	2260	3P	1094013

2 Переключатель угловой 1P		1103191
3 Переключатель угловой узкий 1P		1103193

4 Ножницы на створке		
ШСФ	Тип/Длина	Артикул
325—610 ¹⁾	250/470	1077031
611—810	350/670	1077032
811—1010	500/870	1R 1077033
1011—1210	500/1070	1R 1077034
1211—1410	500/1270	1R 1077035
1411—1600	500/1470	1R 1077036

5 Ножницы на раме, система 12/20-9				
ШСФ	Тип/Длина	Направление открывания	Артикул	
325—610 ¹⁾	250	Левое	1088661	
		Правое	1088662	
611—810	350	Левое	1088663	
		Правое	1088664	
811—1600	500	Левое	1088665	
		Правое	1088666	

5 Ножницы на раме, система 12/20-13				
ШСФ	Тип/Длина	Направление открывания	Артикул	
325—610 ¹⁾	250	Левое	1088667	
		Правое	1088668	
611—810	350	Левое	1088669	
		Правое	1088670	
811—1600	500	Левое	1088671	
		Правое	1088672	

5 Ножницы на раме, система 12/22-13				
ШСФ	Тип/Длина	Направление открывания	Артикул	
325—610 ¹⁾	250	Левое	1088673	
		Правое	1088674	
611—810	350	Левое	1088675	
		Правое	1088676	
811-1600	500	Левое	1088677	
		Правое	1088678	

5a Накладка декоративная верхней петли на створке	см. стр. 66	
6 Петля на раме верхняя 3 мм со штифтом	1077266	
6a Накладка декоративная верхней петли на раме	см. стр. 66	
7a Запор угловой 180 1P	1103195	
7b Запор средний к угловому переключателю		
Наименование	Тип/Длина	Артикул
Запор средний	200	1P 1082717
Запор средний	400	1P 1082718
Запор средний	600	1P 1082719
Запор средний соединяемый	200	1P 1103175
Запор средний соединяемый	400	1P 1103176
Запор средний соединяемый	600	1P 1103177
8 Петля на створке нижняя 3 мм	1077263	
Петля на створке нижняя 3 мм регулируемая	1082732	
Петля на створке нижняя 6 мм	1077264	
8a Накладка декоративная нижней петли на створке	см. стр. 66	
9 Петля на раме нижняя 3 мм	1077265	
9a Накладка декоративная нижней петли на раме	см. стр. 66	
9b Накладка декоративная нижней петли на раме малая	см. стр. 66	
10 Опора откидная	см. стр. 61	
11 Планка ответная противовзломная	см. стр. 61	
12 Блокиратор откидывания	1089062	
13 Упор блокиратора откидывания	см. стр. 60	

¹⁾ ШСФ = 325—410 с угловым переключателем узким

Схема применения

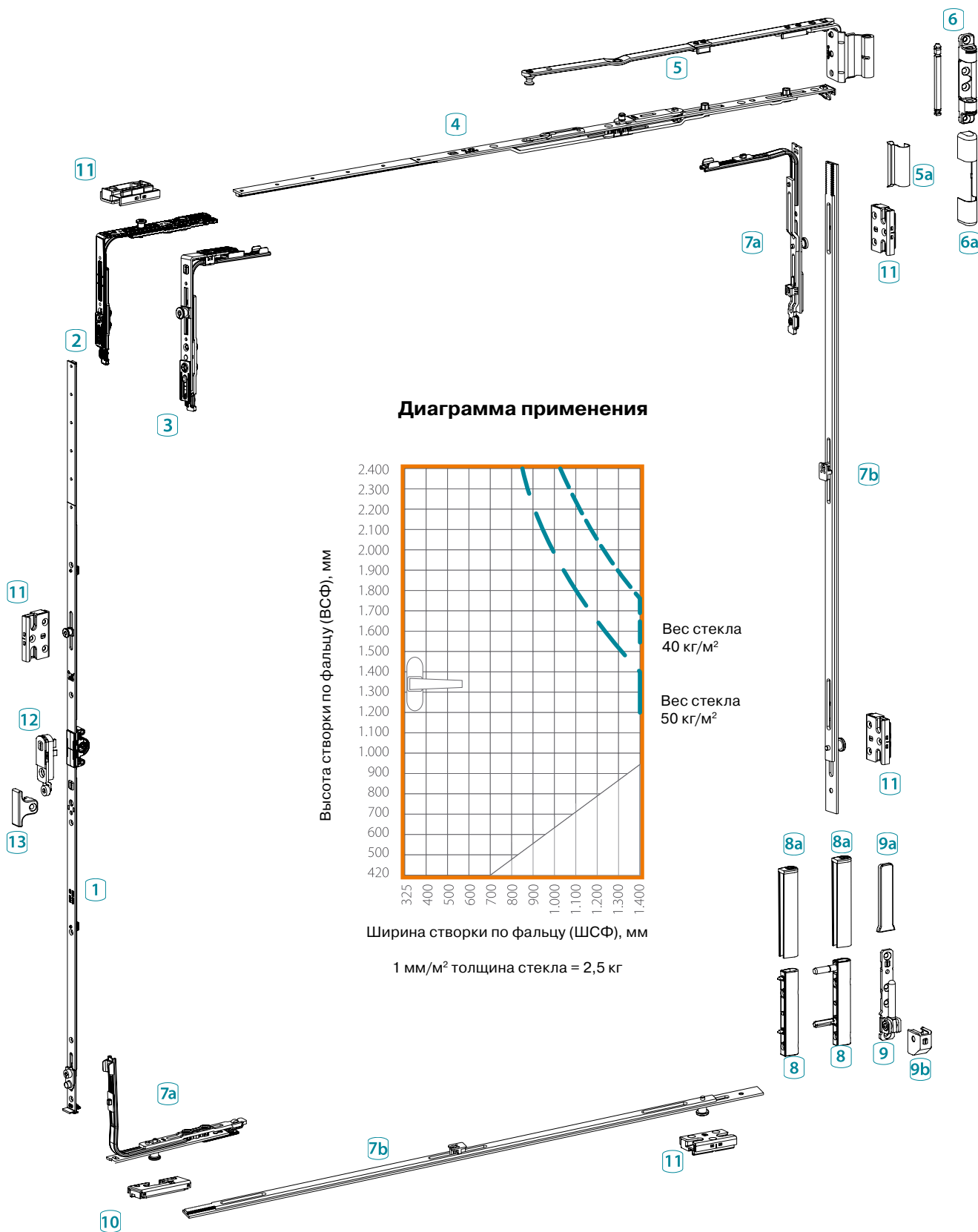
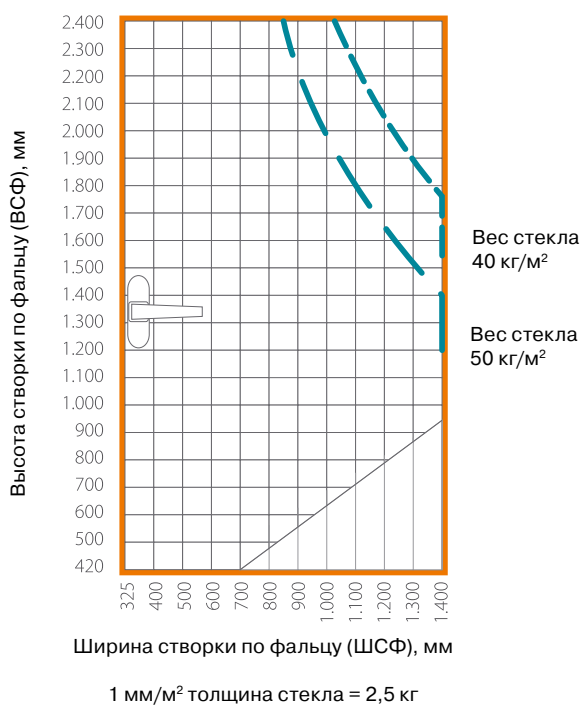
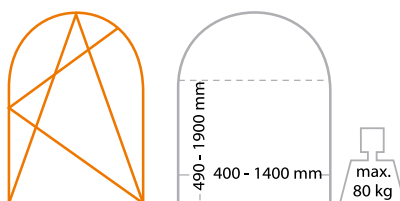


Диаграмма применения



Фурнитура для арочных поворотно-откидных створок, ручка средняя/переменная

Список артикулов



1 Запор основной поворотно-откидной средний			
ВСФ	Высота ручки	Длина	Артикул
420—600	210—310	340	1077172
601—1000	300—500	720	1 R 1088438
901—1400	450—700	1120	1 R 1088439
1401—1800	701—900	1520	1 R 1088440
1601—2000	801—1000	1720	2 R 1088441
2001—2400	1001—1200	2120	2 R 1088442

2 Запор средний арочный		
ШСФ	Тип/Длина	Артикул
601-1400	370	2 R 1082690

3 Гарнитур арочный		
Система 12/20-9		1 R 1103171
Система 12/20-13		1 R 1103170
Система 12/22-13		1 R 1103172

3a Накладка декоративная верхней петли на створке см. стр. 66

4 Петля на раме верхняя регулируемая со штифтом 1097891

4a Накладка декоративная верхней регулируемой петли см. стр. 57

5 Запор средний арочный вертикальный		
ВСФ	Тип/Длина	Артикул
491—700	380	1082681
701—900	580	1 R 1082682
901—1100	780	1 R 1082683
1101—1300	980	1 R 1082684
1301—1500	1180	2 R 1082685
1501—1700	1380	2 R 1084930
1701—1900	1580	2 R 1084941

6 Переключатель угловой 1 P 1103191

6a Запор угловой 1 R 1103197

7 Петля на створке нижняя 3 мм 1077263
 Петля на створке нижняя 3 мм регулируемая 1082732
 Петля на створке нижняя 6 мм 1077264

7a Накладка декоративная нижней петли на створке см. стр. 66

8 Петля на раме нижняя 3 мм 1077265

8a Накладка декоративная нижней петли на раме см. стр. 66

8b Накладка декоративная нижней петли на раме малая см. стр. 66

9 Запор средний арочный горизонтальный		
ШСФ	Тип/Длина	Артикул
400—650	370	1082686
651—900	620	1 R 1082687
901—1150	870	2 R 1082688
1151—1400	1120	2 R 1082689

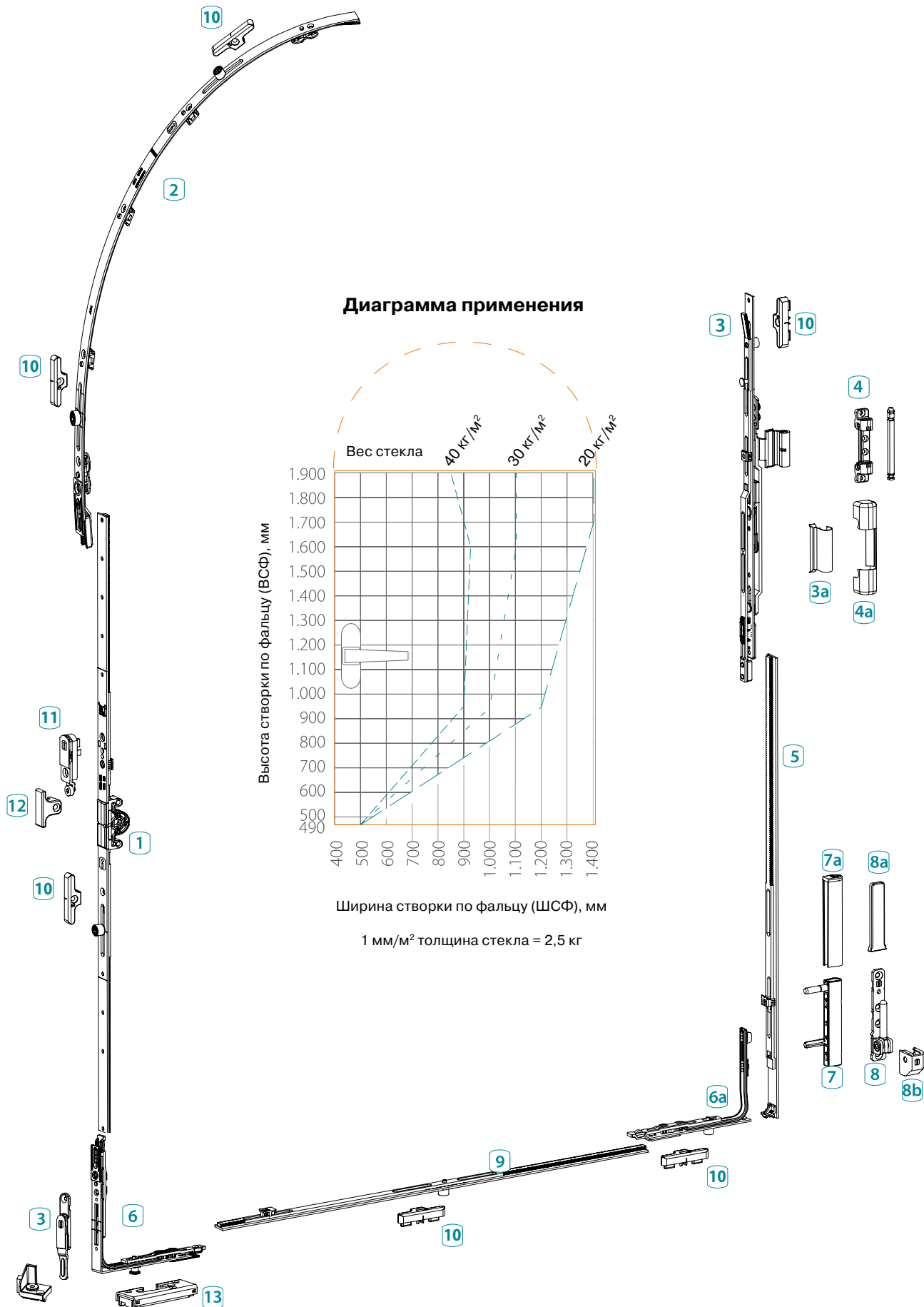
10 Планка ответная см. стр. 60

11 Блокиратор откидывания 1089062

12 Упор блокиратора откидывания см. стр. 60

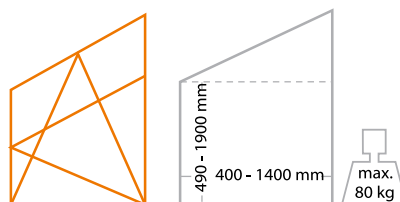
13 Опора откидная см. стр. 61

Схема применения



фурнитура для косоугольных поворотно-откидных створок, ручка средняя/переменная

Список артикулов



1 Запор основной поворотно-откидной средний			
ВСФ	Высота ручки	Длина	Артикул
420—600	210—310	340	1077172
601—1000	300—500	720	1 R 1088438
901—1400	450—700	1120	1 R 1088439
1401—1800	701—900	1520	1 R 1088440
1601—2000	801—1000	1720	2 R 1088441
2001—2400	1001—1200	2120	2 R 1088442

2 Переключатель угловой для косых окон			
ШСФ	Тип/Длина		Артикул
601-1400	370	1 R	1103212

3 Гарнитур арочный			
Система			Артикул
Система 12/20-13		1 R	1103171
Система 12/20-9		1 R	1103170
Система 12/22-13		1 R	1103172

3a Накладка декоративная верхней регулируемой петли см. стр. 57

4 Петля на раме верхняя регулируемая со штифтом 1097891

4a Накладка декоративная верхней петли на створке см. стр. 66

5 Запор средний арочный вертикальный			
ВСФ	Тип/Длина		Артикул
491—700	380		1082681
701—900	580	1 R	1082682
901—1100	780	1 R	1082683
1101—1300	980	1 R	1082684
1301—1500	1180	2 R	1082685
1501—1700	1380	2 R	1084930
1701—1900	1580	2 R	1084941

6 Переключатель угловой 1 P 1103191

6a Запор угловой 140 1 R 1103197

7 Петля на створке нижняя 3 мм		1077263
Петля на створке нижняя 3 мм регулируемая		1082732
Петля на створке нижняя 6 мм		1077264

7a Накладка декоративная нижней петли на створке см. стр. 66

8 Петля на раме нижняя 3 мм 1077265

8a Накладка декоративная нижней петли на раме см. стр. 66

8b Накладка декоративная нижней петли на раме малая см. стр. 66

9 Запор средний арочный горизонтальный			
ШСФ	Тип/Длина		Артикул
400—650	370		1082686
651—900	620	1 R	1082687
901—1150	870	2 R	1082688
1151—1400	1120	2 R	1082689

10 Планка ответная см. стр. 60

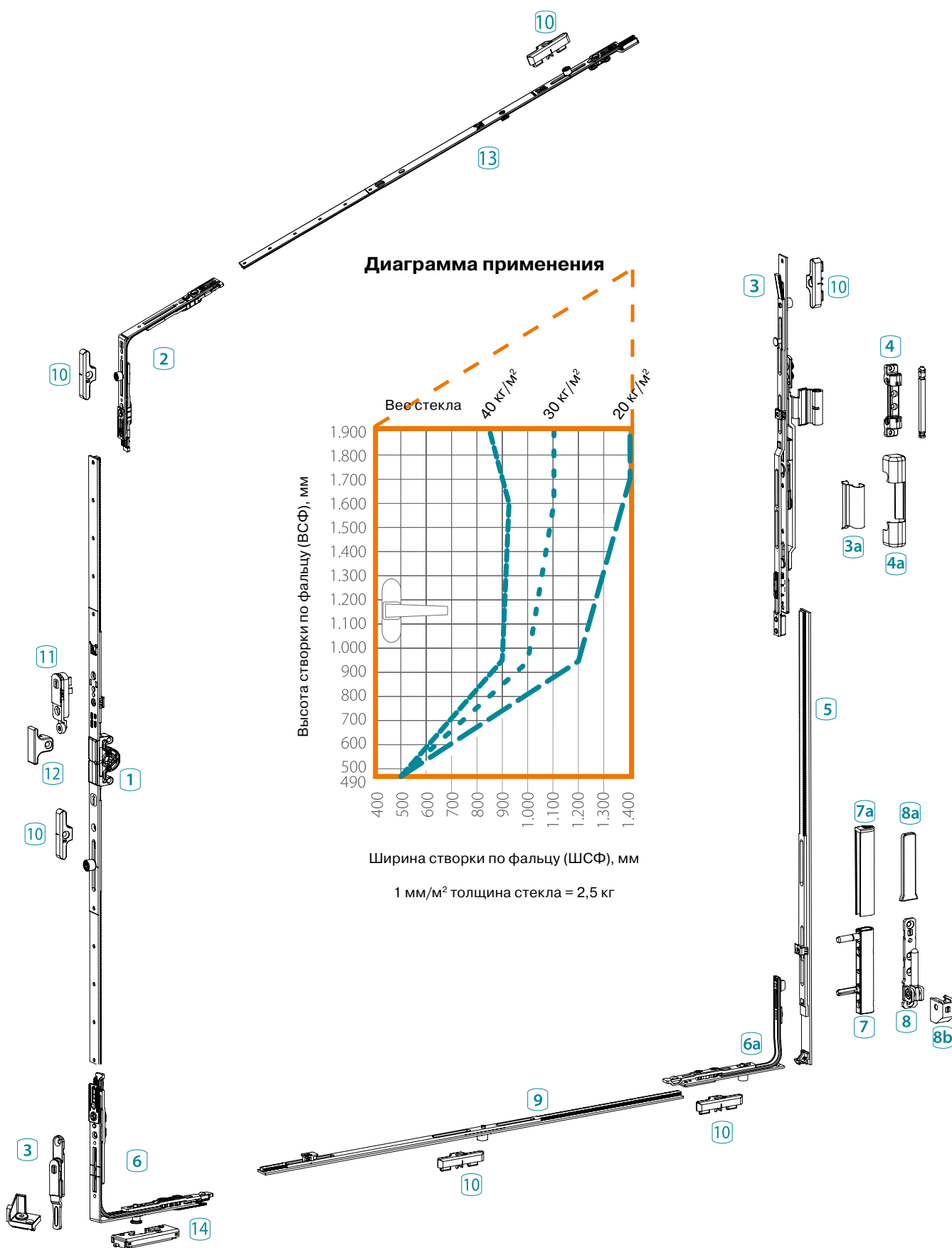
11 Блокиратор откидывания 1089062

12 Упор блокиратора откидывания см. стр. 60

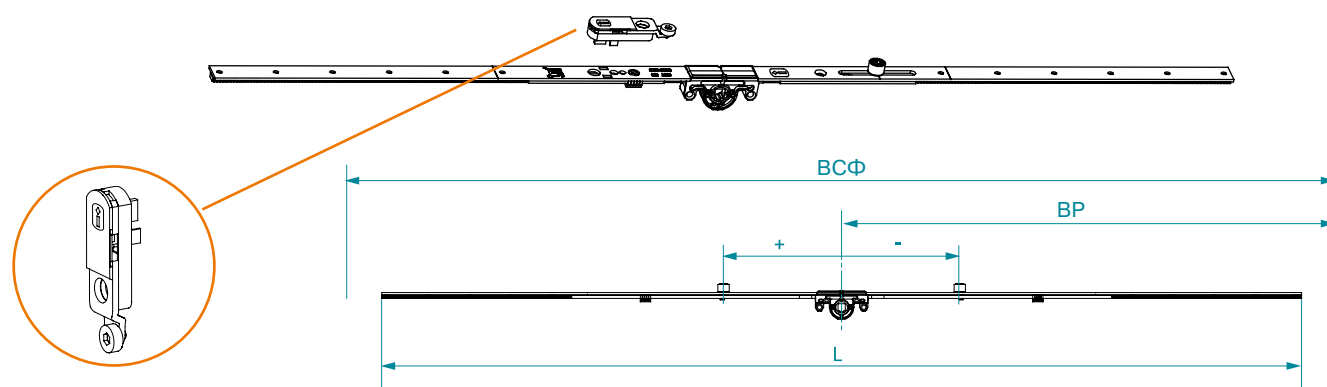
13 Удлинитель запора			
ШСФ	Длина		Артикул
200-400	400	1 R	1103167
401-600	600	1 R	1103168
601-800	800	1 R	1103169

14 Опора откидная см. стр. 61

Схема применения

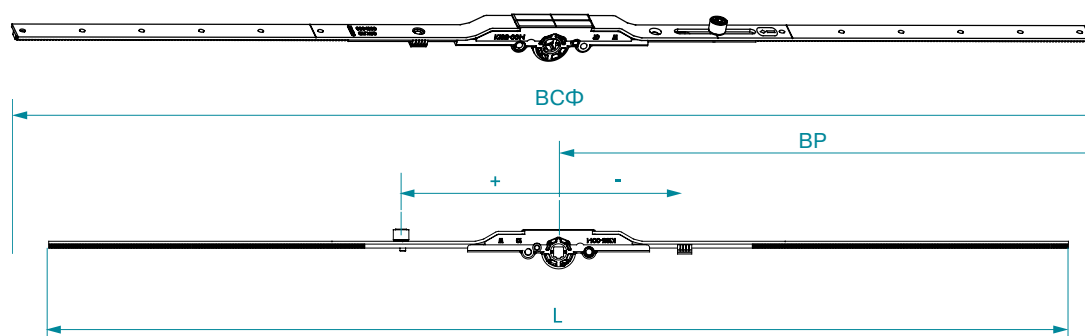


Запоры основные поворотно-откидные, средняя ручка, ДМ 14,5 мм



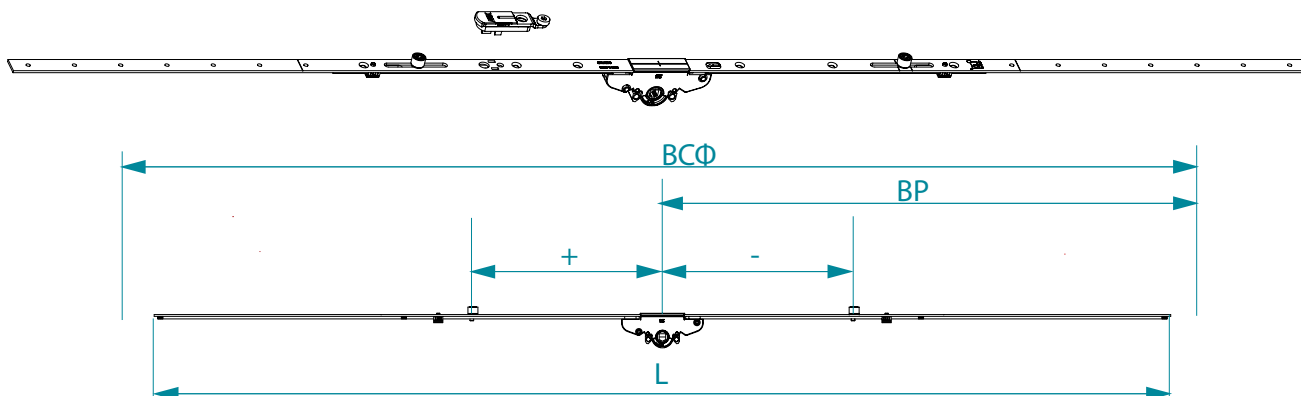
BCФ (мм)	BP	L (мм)	(мм)	(мм)	(мм)	(мм)			Н.У.	Артикул
420—600	210—310	340	•	•	•	•	•	•	10	1077172
601—1000	300—500	720	-110	•	•	•	1	2	10	1088438
901—1400	450—700	1120	-110	•	•	•	1	5	10	1088439
901—1400	450—700	1120	-210	+210	•	•	2	6	10	1090071
1401—1800	701—900	1520	-110	•	•	•	1	7	10	1088440
1401—1800	701—900	1520	-210	+210	•	•	2	8	10	1090072
1601—2000	801—1000	1720	-310	+310	•	•	2	8	10	1088441
1601—2000	801—1000	1720	-310	+110	+560	•	3	10	10	1090073
2001—2400	1001—1200	2120	-310	+310	•	•	2	10	10	1088442
2001—2400	1001—1200	2120	-630	-310	+310	+630	4	12	10	1090074



Запоры основные поворотно-откидные, средняя ручка, ДМ 7,5 мм





BCФ (мм)	BP	L (мм)	(мм)	(мм)			Н.У.	Артикул
420—600	210—310	340	•	•	•	•	10	1077178
601—1000	300—500	720	-110	•	1	2	10	1077179
901—1400	450—700	1120	-110	•	1	5	10	1077180
1401—1800	701—900	1520	-110	•	1	7	10	1077181
1601—2000	801—1000	1720	-310	+310	2	8	10	1077182
2001—2400	1001—1200	2120	-310	+310	2	10	10	1077183

Запоры основные поворотнo-откидные, средняя ручка, ДМ 25 мм





BCФ (мм)	BP	L (мм)	(мм)	(мм)	(мм)	(мм)			Н.У.	Артикул
420-600	210-310	340	-	-	-	-	-	2	6	1101323
601-1000	300-500	720	-110	-	-	-	1	2	6	1101330
901-1400	450-700	1120	-210	+210	-	-	2	6	6	1101331
1401-1800	700-900	1520	-210	+210	-	-	2	8	6	1101332
1600-2000	800-1000	1720	-310	+110	+560	-	3	10	6	1101333
2000-2400	1000-1200	2120	-630	-310	+310	+630	4	12	6	1101334



Запоры основные поворотнo-откидные, средняя ручка, ДМ 30 мм

BCФ (мм)	BP	L (мм)	(мм)	(мм)	(мм)	(мм)			Н.У.	Артикул
420-600	210-310	340	-	-	-	-	-	2	6	1107618
601-1000	300-500	720	-110	-	-	-	1	2	6	1107619
901-1400	450-700	1120	-210	+210	-	-	2	6	6	1107620
1401-1800	700-900	1520	-210	+210	-	-	2	8	6	1107623
1600-2000	800-1000	1720	-310	+110	+560	-	3	10	6	1107630
2000-2400	1000-1200	2120	-630	-310	+310	+630	4	12	6	1107631

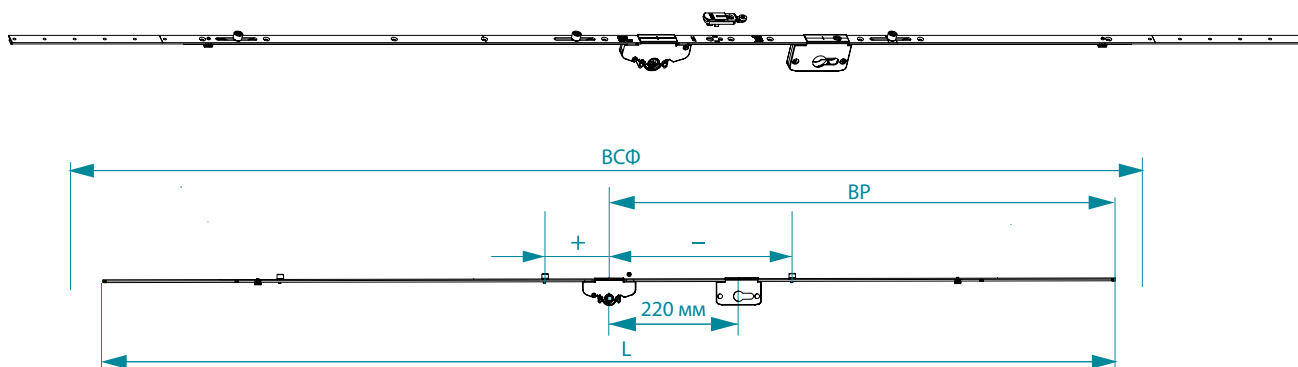
Запоры основные поворотнo-откидные, средняя ручка, ДМ 35 мм

BCФ (мм)	BP	L (мм)	(мм)	(мм)	(мм)	(мм)			Н.У.	Артикул
420-600	210-310	340	-	-	-	-	-	2	6	1107632
601-1000	300-500	720	-110	-	-	-	1	2	6	1107633
901-1400	450-700	1120	-210	+210	-	-	2	6	6	1107634
1401-1800	700-900	1520	-210	+210	-	-	2	8	6	1107637
1600-2000	800-1000	1720	-310	+110	+560	-	3	10	6	1107638
2000-2400	1000-1200	2120	-630	-310	+310	+630	4	12	6	1107639

Запоры основные поворотнo-откидные, средняя ручка, ДМ 45 мм

BCФ (мм)	BP	L (мм)	(мм)	(мм)	(мм)	(мм)			Н.У.	Артикул
420-600	210-310	340	-	-	-	-	-	2	6	1101335
601-1000	300-500	720	-110	-	-	-	1	2	6	1101336
901-1400	450-700	1120	-210	+210	-	-	2	6	6	1101337
1401-1800	700-900	1520	-210	+210	-	-	2	8	6	1101338
1600-2000	800-1000	1720	-310	+110	+560	-	3	10	6	1101339
2000-2400	1000-1200	2120	-630	-310	+310	+630	4	12	6	1101340

Запоры основные поворотнo-откидные, средняя ручка, ДМ 25 мм с профильным цилиндром



BCФ (мм)	BP	L (мм)	(мм)	(мм)	(мм)	(мм)			Н.У.	Артикул
1600-2000	800-1000	1720	-310	+110	+560	-	3	10	6	1104451
2000-2400	1000-1200	2120	-630	-310	+310	+630	4	12	6	1104452

Запоры основные поворотнo-откидные, средняя ручка, ДМ 30 мм с профильным цилиндром

BCФ (мм)	BP	L (мм)	(мм)	(мм)	(мм)	(мм)			Н.У.	Артикул
1600-2000	800-1000	1720	-310	+110	+560	-	3	10	6	1107640
2000-2400	1000-1200	2120	-630	-310	+310	+630	4	12	6	1107641

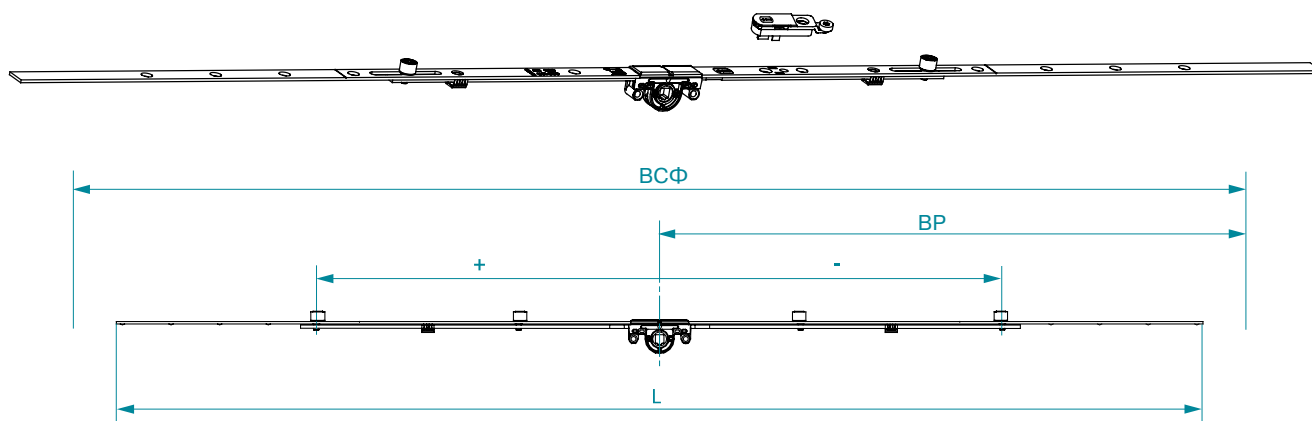
Запоры основные поворотнo-откидные, средняя ручка, ДМ 35 мм с профильным цилиндром



BCФ (мм)	BP	L (мм)	(мм)	(мм)	(мм)	(мм)			Н.У.	Артикул
1600-2000	800-1000	1720	-310	+110	+560	-	3	10	6	1107642
2000-2400	1000-1200	2120	-630	-310	+310	+630	4	12	6	1107643

Запоры основные поворотнo-откидные, средняя ручка, ДМ 45 мм с профильным цилиндром

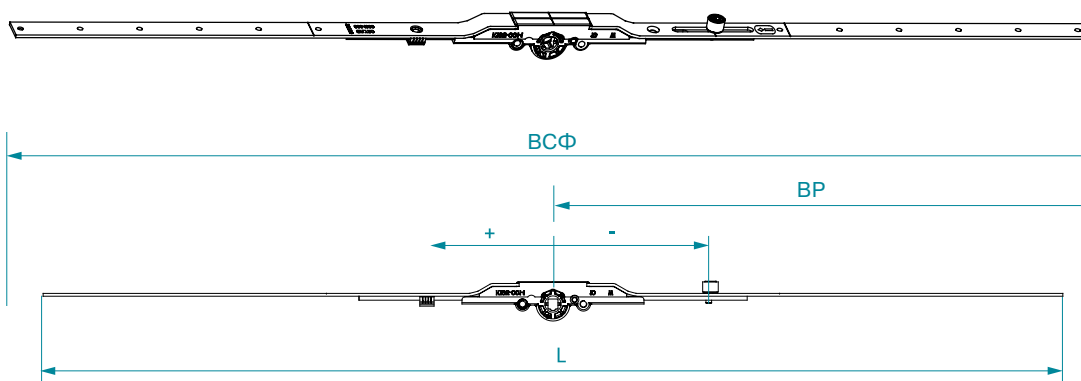
BCФ (мм)	BP	L (мм)	(мм)	(мм)	(мм)	(мм)			Н.У.	Артикул
1600-2000	800-1000	1720	-310	+110	+560	-	3	10	6	1104454
2000-2400	1000-1200	2120	-630	-310	+310	+630	4	12	6	1104456



Запоры основные поворотные, средняя ручка, ДМ 14,5 мм



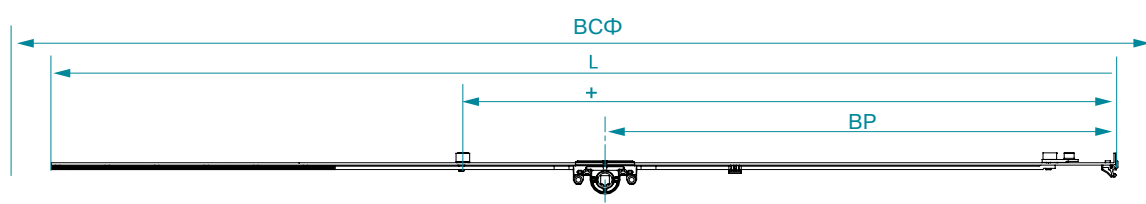
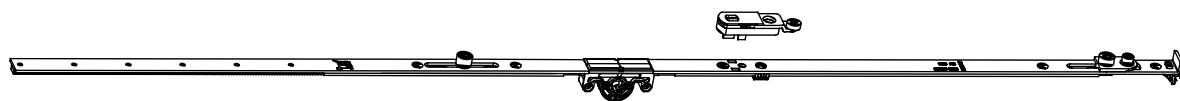
BCФ (мм)	+ - BP	L (мм)	(мм)	(мм)	(мм)	(мм)			Н.У.	Артикул
180—250	90—125	180	-63.7	•	•	•	1	2	20	1077216
251—500	126—250	500	-75	•	•	•	1	6	10	1077217
251—500	126—250	500	-75	+75	•	•	2	6	10	1109876
501—900	251—450	900	-200	+200	•	•	2	12	10	1088460
901—1400	451—700	1400	-400	+113	+400	•	3	16	10	1088461
1401—1900	701—950	1900	-250	+250	+650	-650	4	20	10	1088462
1901—2400	951—1200	2400	-350	+350	+900	-900	4	20	10	1088463

Запоры основные поворотные, средняя ручка, ДМ 7,5 мм



BCФ (мм)	+ - BP	L (мм)	(мм)	(мм)	(мм)	(мм)			Н.У.	Артикул
180—250	90—125	180	-63.7	•	•	•	1	2	10	1077222
251—500	126—250	500	-75	•	•	•	1	6	10	1077223
501—900	251—450	900	-200	+200	•	•	2	12	10	1077224
901—1400	451—700	1400	-400	+113	+400	•	3	16	10	1077225
1401—1900	701—950	1900	-250	+250	+650	-650	4	20	10	1077226
1901—2400	951—1200	2400	-350	+350	+900	-900	4	20	10	1077227

Запоры основные поворотно-откидные, константная ручка, ДМ 14,5 мм

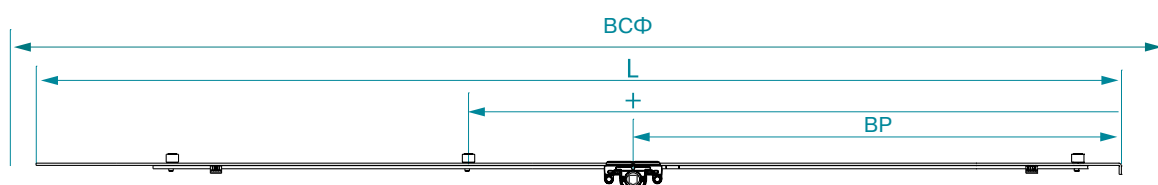
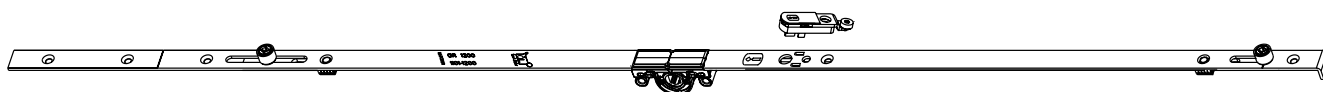





BCФ (мм)	+ - BP	L (мм)	(мм)	(мм)	(мм)			Н.У.	Артикул
240—460	120	320	•	•	•	•	1*[0]	10	1088658**
240—460	120	320	•	•	•	•	1*[0]	10	1077056*
461—600	170	460	•	•	•	•	3*[2]	10	1077057
601—800	263	660	•	•	•	•	4*[3]	10	1077058
801—1000	413	860	•	•	•	•	5*[4]	10	1077059
801—1000	413	860	529	•	•	1	5*[4]	10	1088407
1001—1200	513	1060	680	•	•	1	6*[5]	10	1088408
1201—1400	563	1260	680	•	•	1	8*[7]	10	1088409
1201—1400	563	1260	680	910	•	2	9*[8]	10	1088985
1401—1600	563	1460	680	•	•	1	10*[9]	10	1088410
1401—1600	563	1460	680	1110	•	2	11*[10]	10	1088984
1601—1800	563	1660	680	•	•	1	11*[10]	10	1088431
1601—1800	563	1660	680	1110	•	2	12*[11]	10	1088983
1601—1800	1000	1660	680	•	•	1	10*[9]	10	1077065
1801—2000	1000	1860	1350	680	•	2	13*[12]	10	1088433
2001—2200	1000	2060	1350	680	•	2	14*[13]	10	1088434
2001—2200	1000	2060	1350	680	1710	3	14*[13]	10	1088982
2201—2400	1000	2260	1350	680	•	2	15*[14]	10	1077068
2201—2400	1000	2260	1350	680	1710	3	15*[14]	10	1088981

* Без использования среднего запора.

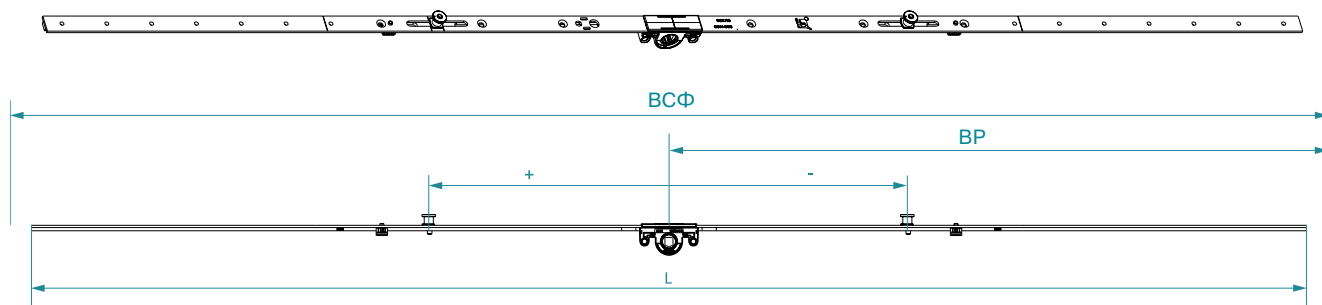
** С интегрированным угловым запором снизу.







Запоры основные поворотные, константная ручка, ДМ 14,5 мм



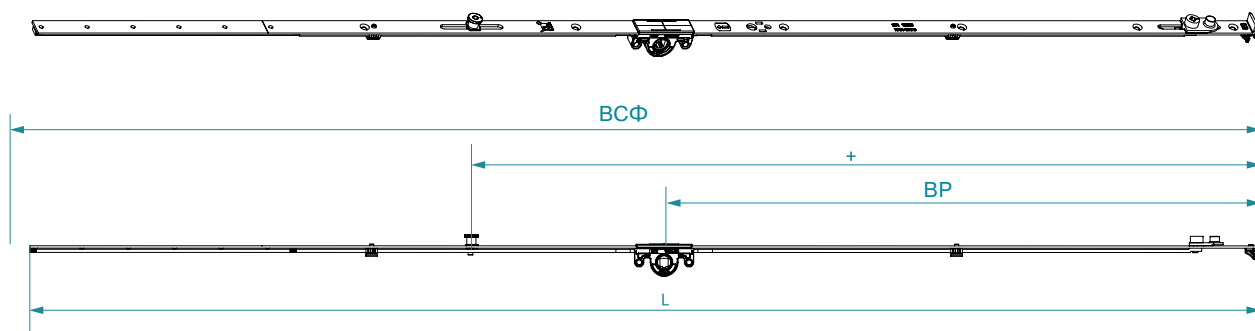
 ВСФ (мм)	 ВР	L (мм)	 (мм)	 (мм)	 (мм)	 (мм)			Н.У.	Артикул
400—500	170	500	329	40	•	•	2	6	10	1088443
501—600	170	600	429	40	•	•	2	7	10	1077185
601—700	263	700	529	40	•	•	2	8	10	1088445
701—800	263	800	629	40	•	•	2	9	10	1077187
801—900	413	900	729	40	•	•	2	9	10	1077188
901—1000	413	1000	829	40	•	•	2	9	10	1088448
1001—1100	513	1100	929	40	709	•	3	10	10	1088449
1101—1200	513	1200	1029	40	709	•	3	10	10	1077191
1201—1300	563	1300	1129	40	709	•	3	11	10	1088451
1301—1400	563	1400	1229	40	709	•	3	11	10	1088452
1401—1500	563	1500	1329	40	709	•	3	11	10	1088453
1501—1600	563	1600	1429	40	709	•	3	12	10	1088454
1601—1700	563	1700	1529	40	709	•	3	12	10	1088455
1701—1800	563	1800	1629	40	709	1129	4	14	10	1088456
1801—2000	1000	2000	1729	40	1279	685	4	15	10	1077198
2001—2200	1000	2200	1929	40	1329	685	4	15	10	1088458
2201—2400	1000	2400	2129	40	1529	685	4	17	10	1078304






Запоры основные поворотно-откидные противовзломные, средняя ручка, ДМ 14,5 мм



BCФ (мм)	BP	L (мм)	 (мм)	 (мм)	 (мм)	 (мм)			Н.У.	Артикул
600-1000	350-500	720	-110	•	•	•	1	2	10	1093996
901-1400	450-700	1120	-210	210	•	•	2	6	10	1093997
1401-1800	700-900	1520	-210	210	•	•	2	8	10	1093998
1601-2000	800-1000	1720	-310	110	560	•	3	10	10	1093999
2001-2400	1000-1200	2120	-630	-310	310	630	4	12	10	1094000

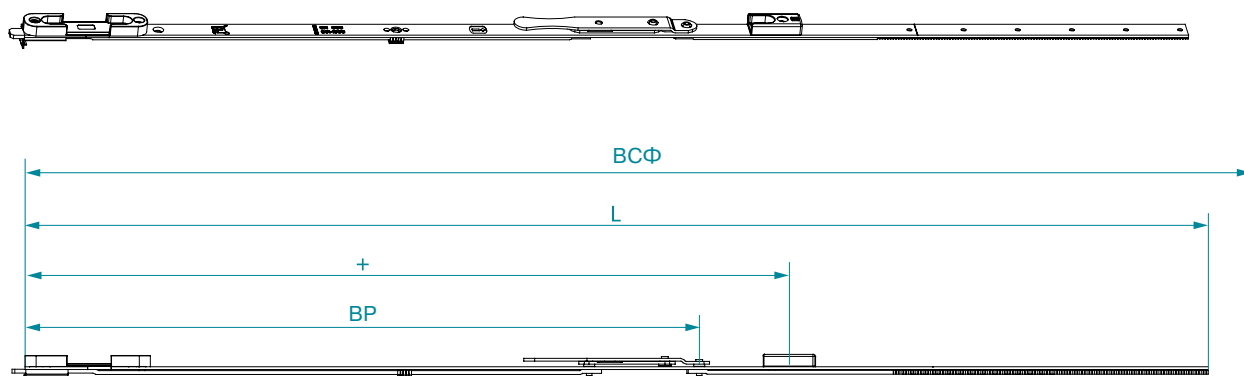
Запоры основные поворотно-откидные противовзломные, константная ручка, ДМ 14,5 мм








BCФ (мм)	BP	L (мм)	 (мм)	 (мм)	 (мм)			Н.У.	Артикул
801-1000	413	860	259	•	•	1	5* (4)	10	1094005
1001-1200	513	1060	680	•	•	1	6* (5)	10	1094006
1201-1400	563	1260	680	910	•	2	8* (7)	10	1094007
1401-1600	563	1460	680	1110	•	2	9* (8)	10	1094008
1601-1800	563	1660	680	1110	•	2	12* (11)	10	1094009
1601-1800	563	1660	680	•	•	1	11* (10)	10	1094010
1801-2000	1000	1860	680	1350	•	2	13* (12)	10	1094011
2001-2200	1000	2060	680	1350	1710	3	14* (13)	10	1094012
2201-2400	1000	2260	680	1350	1710	3	15* (14)	10	1094013

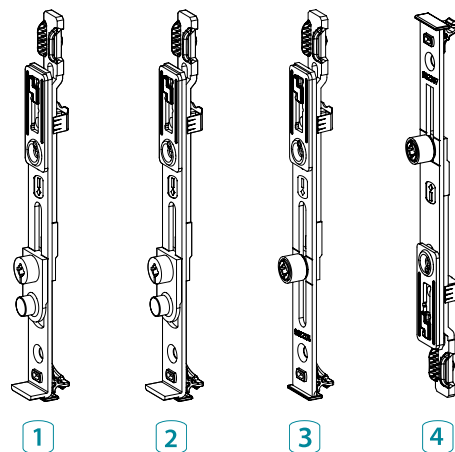
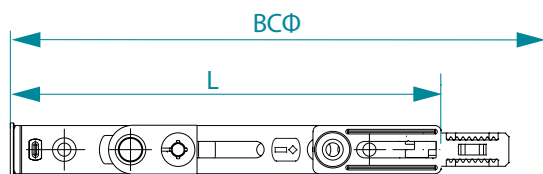
* Без использования среднего запора.

Запоры шульповые, константная ручка



 BCФ (мм)	 BP (мм)	L (мм)	 (мм)	 (мм)		Н.У.	Артикул
600-800	250	660	•	•	4	10	1088464
801-1000	490	860	537	•	4	10	1088465
1001-1200	335	1060	688	•	5	10	1088466
1201-1400	335	1260	688	•	8	10	1088467
1401-1600	335	1460	688	•	8	10	1088468
1601-1800	350	1660	688	•	9	10	1088469
1801-2000	560	1860	688	1358	10	10	1088470
2001-2200	560	2060	688	1358	11	10	1088471
2201-2400	560	2260	688	1358	12	10	1088472

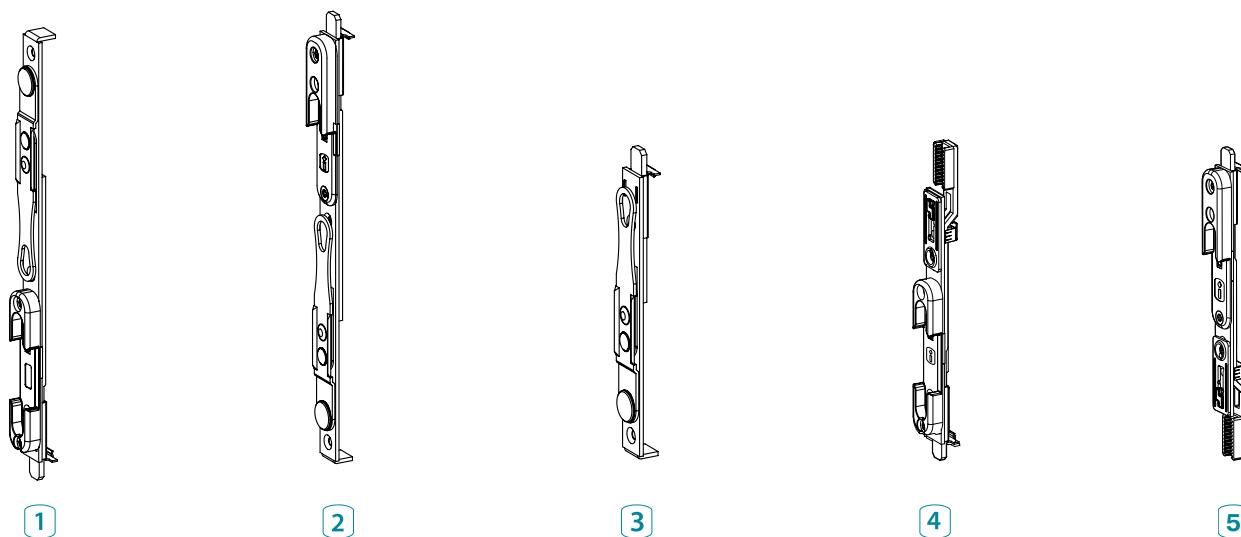
Шпингалеты основного запора



№	Название	ВСФ (мм)	L (мм)			(мм)		Н.У.	Артикул
1	Шпингалет поворотного-откидного окна, нижний	< 1000	140	1	•	•	3* (2)	100	1102392
2	Шпингалет поворотного-откидного окна, нижний	> 1000	140	1	•	•	3* (2)	100	1102393
3	Шпингалет поворотного окна, нижний 1R		140	•	1	55	3* (2)	100	1102396
4	Шпингалет поворотного окна, верхний 1R		140	•	1	55	3* (2)	100	1102397

* Без использования среднего запора.

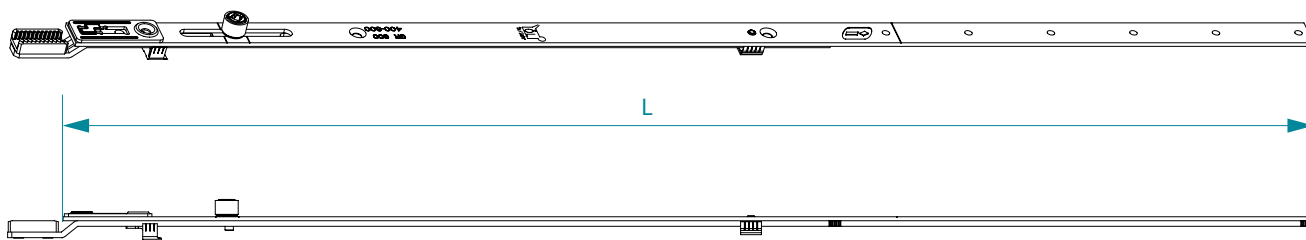
Шпингалеты штульповые, фурнитурный паз






№	Название	L (мм)		Н.У.	Артикул
1	Шпингалет штульповой нижний, с ответной планкой, в фурнитурный паз	230	3* (2)	50	1077268
2	Шпингалет штульповой верхний, с ответной планкой, в фурнитурный паз	230	3* (2)	50	1077269
3	Шпингалет штульповой без ответной планки, в фурнитурный паз	140	2	100	1077270
4	Шпингалет штульпового запора	140	2	100	1102622
5	Шпингалет штульпового запора верхний	140	2	100	1126123

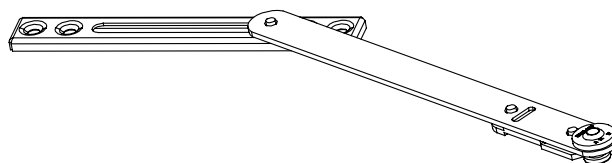
* Без использования среднего запора.

Удлинитель основного запора



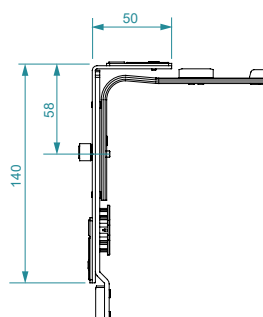
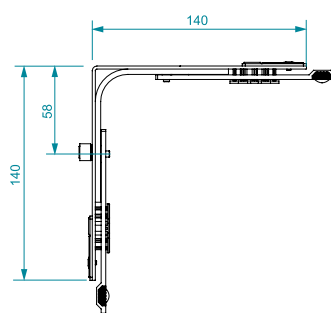
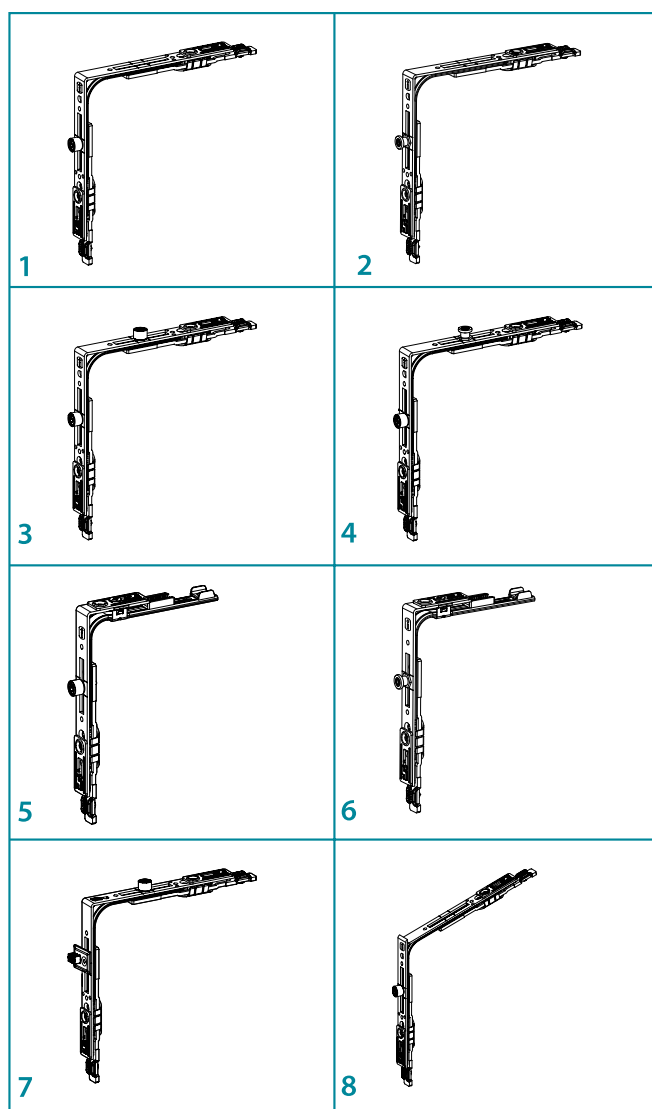
 ВСФ (мм)	L (мм)	 (мм)		Н.У.	Артикул
200-400	400	80	3	10	1103167
401-600	600	80	4	10	1103168
601-800	800	80	5	10	1103169

Ножницы фрамужные



Название	Н.У.	Артикул
Ножницы фрамужные	100	1099150
Ножницы фрамужные в фурнитурный паз (рис. не представлен)	100	1099151

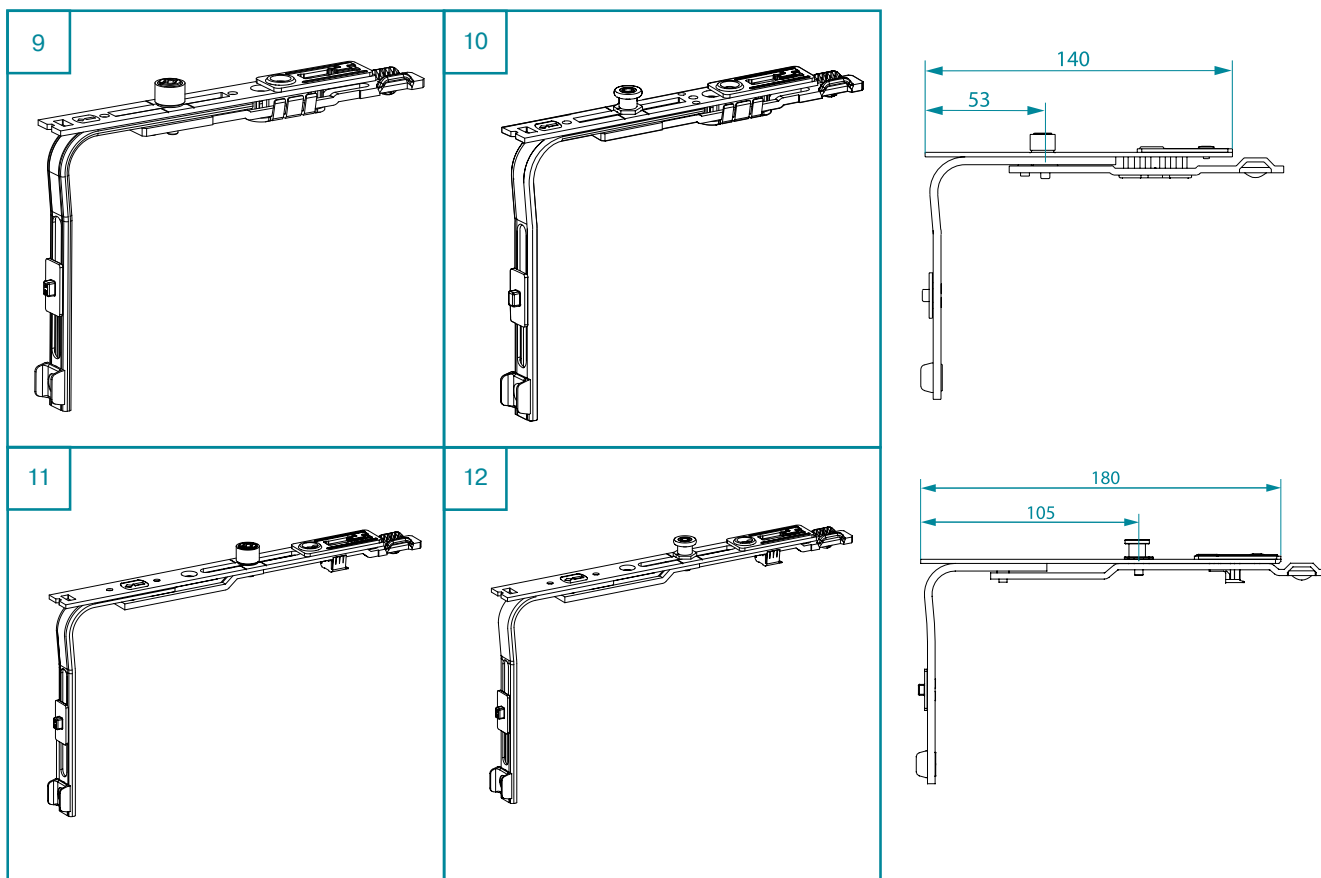
Переключатели угловые






№	ВСФ	ШСФ	Название			ПР		Н.У.	Артикул
1	320-2400	410-1600	Переключатель угловой	1R	1	•	4	10	1103178
2	320-2400	410-1600	Переключатель угловой	1P	1	•	4	10	1103191
3	320-2400	410-1600	Переключатель угловой	2R	2	•	4	10	1103183
4	320-2400	410-1600	Переключатель угловой	1R+1P	2	•	4	10	1103185
5	230-2400	320-1600	Переключатель угловой узкий	1R	1	•	3	10	1103192
6	230-2400	320-1600	Переключатель угловой узкий	1P	1	•	3	10	1103193
7a	320-2400	410-1600	Переключатель угловой	1R+1P R	1	1	4	10	1103187
7b	320-2400	410-1600	Переключатель угловой	1R+1P L	1	1	4	10	1103189
8	320-2400	410-1600	Переключатель угловой для косых окон	1R	1	•	4	10	1103212

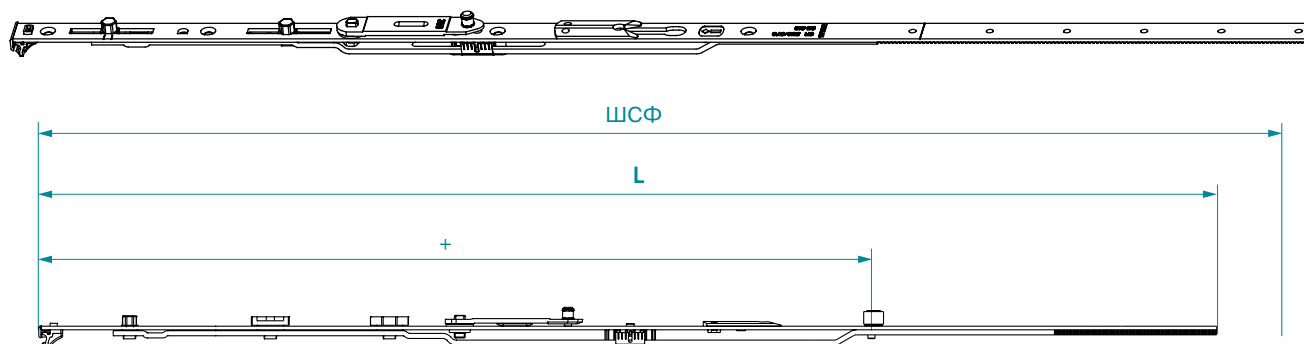
* ПР — с проветриванием.

Запоры угловые



№	ВСФ	ШСФ	Название				Н.У.	Артикул
9	230-2400	320-1600	Запор угловой 140	1R	1	3	10	1103197
10	230-2400	320-1600	Запор угловой 140	1P	1	3	10	1103199
11	230-2400	320-1600	Запор угловой 180	1R	1	3	10	1103194
12	230-2400	320-1600	Запор угловой 180	1P	1	3	10	1103195

Ножницы на створке

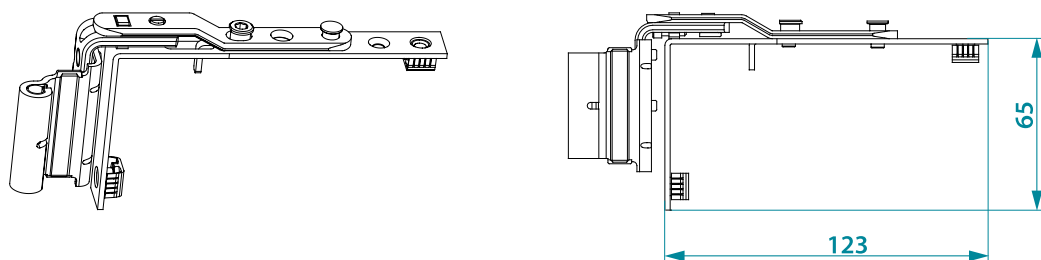


ШСФ (мм)	L (мм)	(мм)			Н.У.	Артикул
325*—610	470	•	•	3	10	1077031
611—810	670	•	•	5	10	1077032
811—1010	870	+546	1	6	10	1077033
1011—1210	1070	+607	1	8	10	1077034
1211—1410	1270	+807	1	9	10	1077035
1411—1600	1470	+807	1	10	10	1077036

При ВСФ < 700 мм необходимо поменять положение фиксатора откидывания

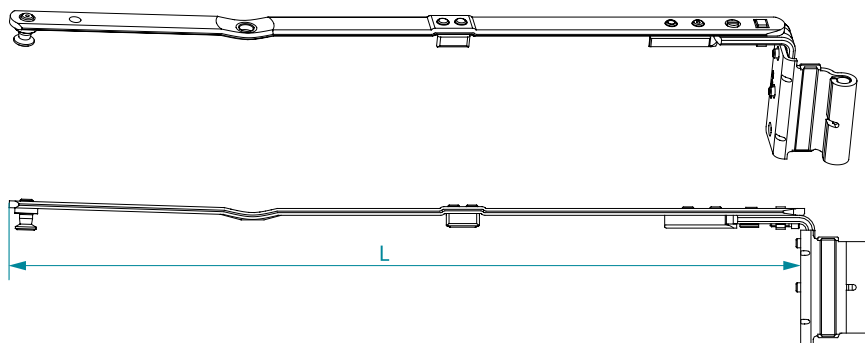
* При ШСФ = 325-410 мм—с угловым переключателем узким

Петли на створке верхние поворотные



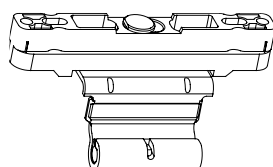
Система	Направление открывания		Н.У.	Артикул
12/20-9	правое	4	40	1077276
	левое	4	40	1077277
12/20-13	правое	4	40	1077274
	левое	4	40	1077275
12/22-13	левое	4	40	1080586
	правое	4	40	1080587

Ножницы на раме



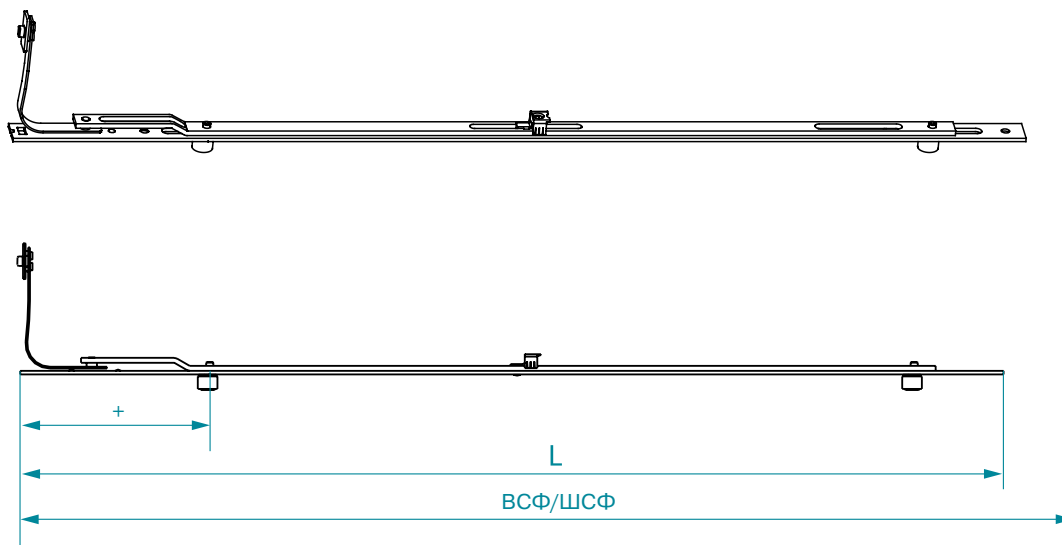
Система	ШСФ (мм)	L (мм)	Направление открывания	Н.У.	Артикул
12/20-9					
	325-610	250	левое	10	1088661
	325-610	250	правое	10	1088662
	611-810	350	левое	10	1088663
	611-810	350	правое	10	1088664
	811-1600	500	левое	10	1088665
	811-1600	500	правое	10	1088666
12/20-13					
	325-610	250	левое	10	1088667
	325-610	250	правое	10	1088668
	611-810	350	левое	10	1088669
	611-810	350	правое	10	1088670
	811-1600	500	левое	10	1088671
	811-1600	500	правое	10	1088672
12/22-13					
	325-610	250	левое	10	1088673
	325-610	250	правое	10	1088674
	611-810	350	левое	10	1088675
	611-810	350	правое	10	1088676
	811-1600	500	левое	10	1088677
	811-1600	500	правое	10	1088678
Tilt First					
	325-610	250	правое	10	1091784
	325-610	250	левое	10	1091785
	611-810	350	правое	10	1091786
	611-810	350	левое	10	1091787
	811-1600	500	правое	10	1091788
	811-1600	500	левое	10	1091790

Петля средняя фальцевая регулируемая



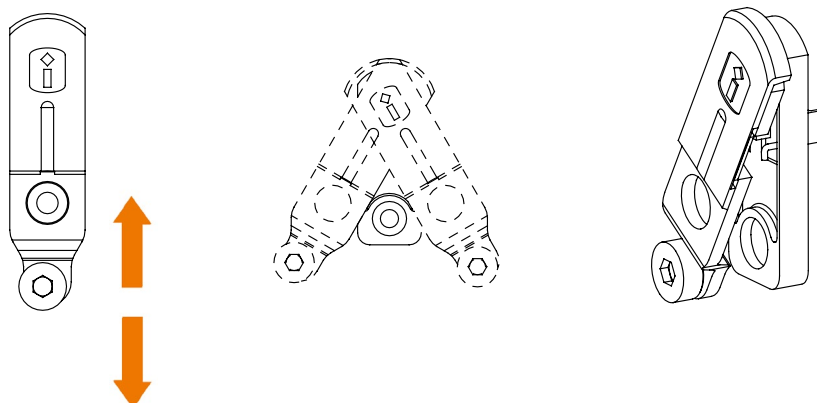
Система	Регулировка	L (мм)	Н.У.	Артикул
12/20-9	+	92	50	1090506
12/20-13	+	92	50	1090505
12/22-13	+	92	50	1090507
12/20-9 (рег. +2;0)	+	92	50	1103386

Запоры средние



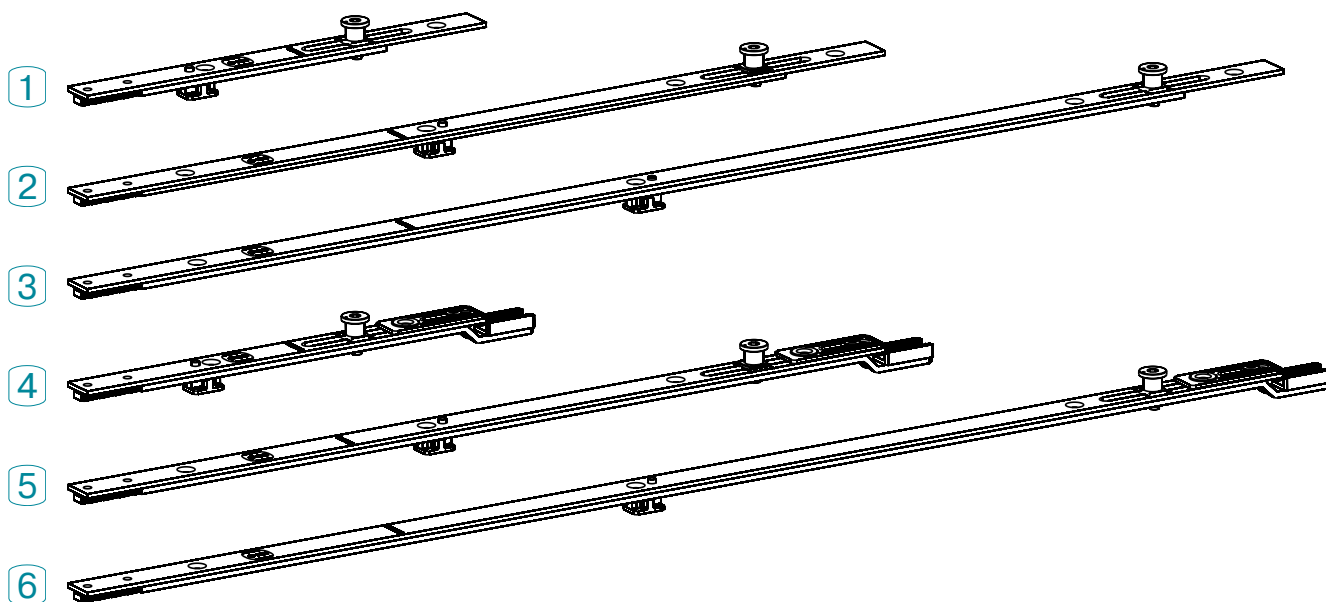
ВСФ (мм)	ШСФ (мм)	L (мм)	(мм)	(мм)	(мм)	(мм)			Н.У.	Артикул
400-701	400-701	350	+300	•	•	•	1	4	10	1086563
701-1200	701-1200	550	+106	+500	•	•	2	4	10	1077050
1201-1600	1201-1600	850	+106	+800	•	•	2	6	10	1077051
1601-2200	Дверь	1550	+106	+800	+1500	•	3	10	10	1077052
2201-2400	Дверь	2000	+106	+800	+1500	+1950	4	11	10	1080211

Блокиратор откидывания



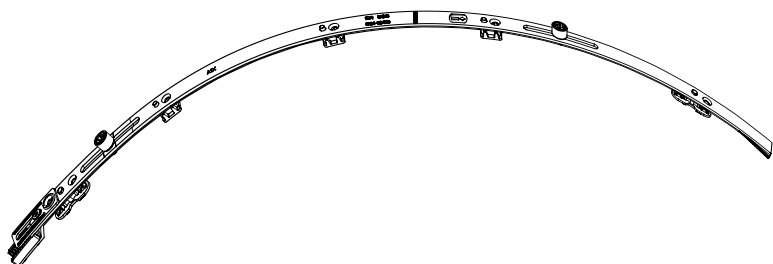
Название		Н.У.	Артикул
Блокиратор откидывания	1	200	1089062

Запоры средние к угловому переключателю



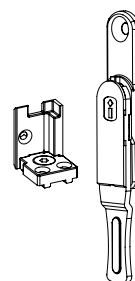
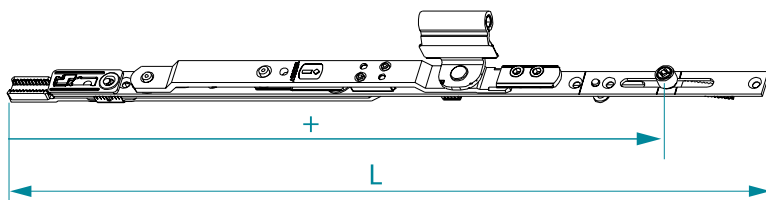
№	L (мм)			Наименование	Н.У.	Артикул
1	200	1	2	Запор средний 200, цапфа 1 	10	1082717
2	400	1	4	Запор средний 400, цапфа 1 	10	1082718
3	600	1	4	Запор средний 600, цапфа 1 	10	1082719
4	200	1	2	Запор средний соединяемый 200, цапфа 1 	10	1103175
5	400	1	4	Запор средний соединяемый 400, цапфа 1 	10	1103176
6	600	1	4	Запор средний соединяемый 600, цапфа 1 	10	1103177

Запор средний арочный



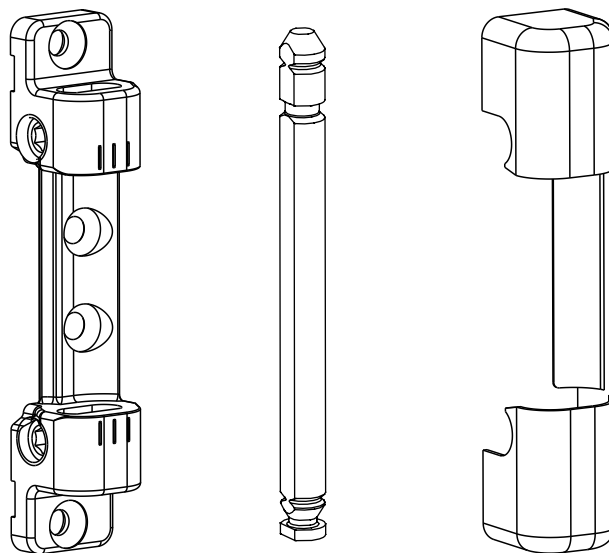
ШСФ (мм)	L (мм)	(мм)	(мм)			Н.У.	Артикул
601-1300	370	80	430	2	6	10	1103200

Гарнитур арочный



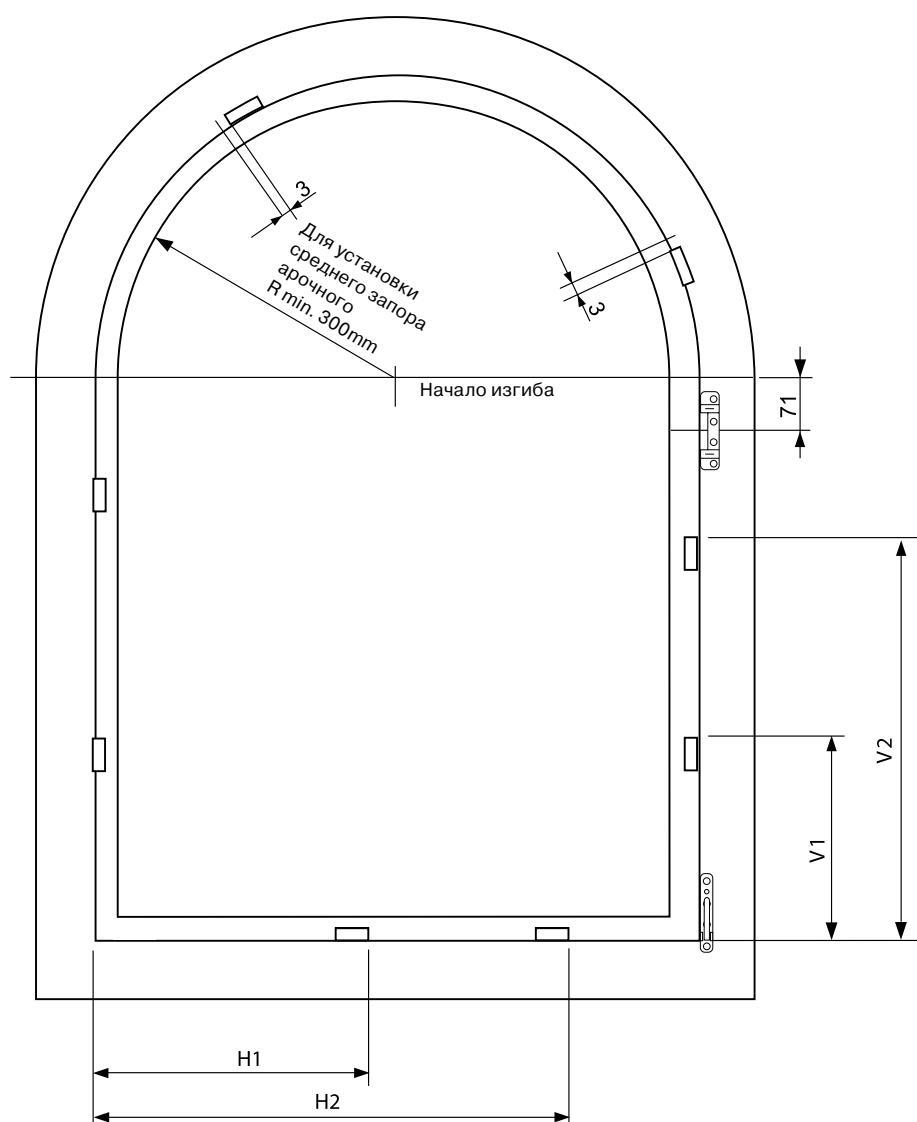
Система	L (мм)	(мм)		Н.У.	Артикул
12/20-9	430	371	1	10	1103171
12/20-13	430	371	1	10	1103170
12/22-13	430	371	1	10	1103172

Петля на раме верхняя регулируемая



Название	Цвет	Н.У.	Артикул
Петля на раме верхняя регулируемая 100 кг + штифт		200	1097891
	белый	100	1098496
	темно-коричневый (RAL8019)	100	1098497
	коричневый	100	1098498
Накладка декоративная верхней регулируемой петли на раме	бронза	100	1098499
	золото матовое	100	1098500
	темная бронза	100	1098501
	серебро	100	1098502

Монтаж фурнитуры. Арочное окно



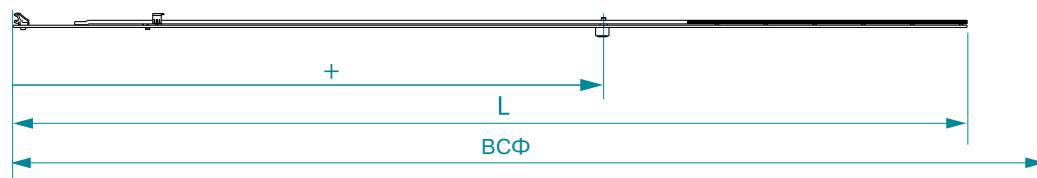
Запор средний арочный вертикальный






SRH	V1	V2
491-700	-	-
701-900	281	-
901-1100	481	-
1101-1300	681	-
1301-1500	281	881
1501-1700	481	1081
1701-1900	681	1281

Запор средний арочный горизонтальный

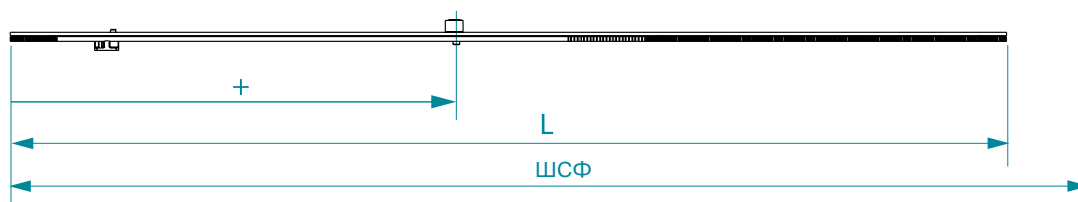
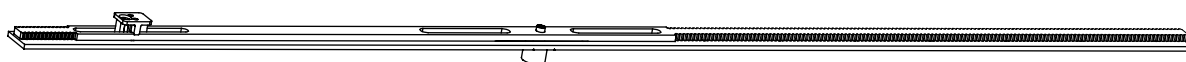
SRW	H1	H2
400-650	-	-
651-900	418	-
901-1150	668	-
1151-1400	428	918






Запор средний арочный вертикальный



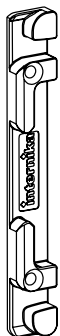
 ВСФ (мм)	L (мм)	 (мм)	 (мм)			Н.У.	Артикул
491-700	380	•	•	•	2	10	1082681
701-900	580	281	•	1	4	10	1082682
901-1100	780	481	•	1	5	10	1082683
1101-1300	980	681	•	1	5	10	1082684
1301-1500	1180	281	881	2	7	10	1082685
1501-1700	1380	481	1081	2	8	10	1084930
1701-1900	1580	681	1281	2	8	10	1084941

Запор средний арочный горизонтальный

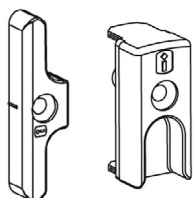


 ШСФ (мм)	L (мм)	 (мм)	 (мм)			Н.У.	Артикул
400-650	370	•	•	•	1	10	1082686
651-900	620	276	•	1	3	10	1082687
901-1150	870	526	•	1	4	10	1082688
1151-1400	1120	276	775	2	6	10	1082689

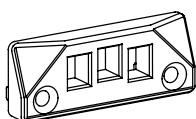
Планка ответная поворотнo-откидная



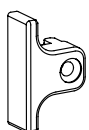
Планка ответная



Планка ответная 2-створчатая



Упор блокиратора откидывания



Планка ответная поворотнo-откидная	Н.У.	Артикул
KBE AD 9	250	1077589
12/20-9, дополнительный прижим +1 мм	250	1088578
P 12/20-9, дополнительный прижим +1 мм	400	1058578
Aluplast 2/3/4/5/6000, Rehau	250	1077239
Veka	250	1077237
KBE 70 AD	250	1077240
12/20-13, дополнительный прижим +2 мм*	250	1087144
P 12/20-13, дополнительный прижим +2 мм*	400	1057144
12/20-13, дополнительный прижим +3,3 мм*	250	1087832
Thyssen Prestige	150	1077241
Deceuninck	150	1088703

* Относительно планки 1077239.

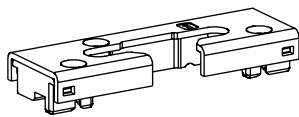
Планка ответная	Н.У.	Артикул
KBE AD 9	500	1077591
12/20-9, дополнительный прижим +1 мм	500	1082730
P 12/20-9, дополнительный прижим +1 мм	1000	1052730
Aluplast 2/3/4/5/6000, Rehau	500	1077245
Veka	500	1077243
KBE 70 AD	500	1077246
KBE 70 AD, полиамидная	500	P1077244
12/20-13, дополнительный прижим +2 мм*	500	1077244
P 12/20-13, дополнительный прижим +2 мм*	1000	1057244
12/20-13, дополнительный прижим +3,3 мм*	500	1087833
Thyssen Prestige	300	1077247
Deceuninck	300	1099378
Штупльовая	300	1077590

* Относительно планки 1077245.

Планка ответная 2-створчатая	Н.У.	Артикул
KBE AD 9	300	1077595
Aluplast 2/3/4/5/6000, Rehau	300	1077255
Veka	300	1077253
KBE 70 AD	300	1077256
Thyssen Prestige, Deceuninck	250	1077257

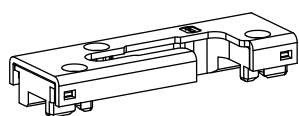
Упор блокиратора откидывания	Н.У.	Артикул
KBE AD 9	300	1077599
Aluplast 2/3000	300	1077598
Aluplast 4/5/6000	300	1077293
Rehau	300	1077292
Veka	300	1084777
KBE 70 AD	300	1077294
Wintech 58	300	1084717
Salamander	300	1089063
LG	300	1098538
Thyssen Prestige	300	1077295
Deceuninck	300	1097601
Штупльовой в фурнитурный паз	300	1080579
Штупльовой на запор	300	1081433

Опора откидная



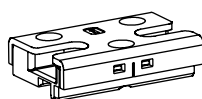
Опора откидная	Н.У.	Артикул
KBE AD9	100	1078119
Rehau	100	1079436
Veka	100	1078116
KBE 70 AD	100	1078117
Deceuninck	100	1078118
Salamander	100	1116093

Опора откидная Tilt First



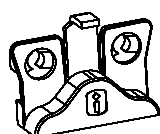
Опора откидная	Н.У.	Направление открывания	Артикул
Aluplast 2000/3000	100	Правое	1107741
Aluplast 2000/3000	100	Левое	1107742
Aluplast 4000/5000/6000	100	Правое	1107737
Aluplast 4000/5000/6000	100	Левое	1107738
Deceuninck	100	Правое	1107745
Deceuninck	100	Левое	1107746
KBE 70 AD	100	Правое	1107739
KBE 70 AD	100	Левое	1107740
Rehau	100	Правое	1083818
Rehau	100	Левое	1083819
Salamander 2D/3D	100	Правое	1107747
Salamander 2D/3D	100	Левое	1107748
Veka	100	Правое	1107743
Veka	100	Левое	1107744


Планка ответная противовзломная



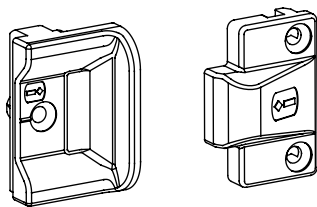
Планка ответная противовзломная	Н.У.	Артикул
KBE AD9	100	1077593
Rehau	100	1077249
Veka	100	1077248
KBE 70 AD	100	1077251
Deceuninck	100	1077252
Salamander	100	1116092

Микропроветриватель



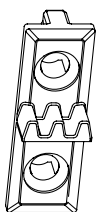
Система		Н.У.	Артикул
12/20-9	2	100	1087772
12/20-13	2	100	1112469
12/22-13	2	100	1088413

Прижим средний скрытый



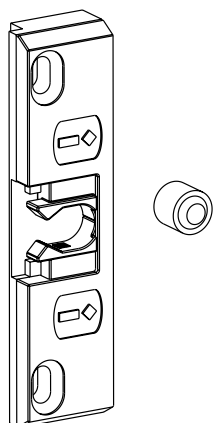
Прижим скрытый, створочная часть	Н.У.	Артикул
	200	1077267
Прижим скрытый, рамная часть		
KBE AD 9	250	1079265
Aluplast 2/3000	250	1079264
Aluplast 4/5/6000	250	1079263
Rehau	250	1079266
Veka	250	1079260
KBE 70AD	250	1079261
Thyssen Prestige, Deceuninck	250	1079262
Salamander	250	1114497

Планка ответная проветривания



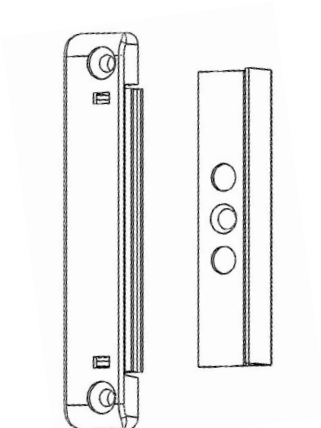
Планка ответная проветривания	Н.У.	Артикул
12/20-9, 12/20-13	300	1077260
12/22-13	200	1077262

Защелка балконная



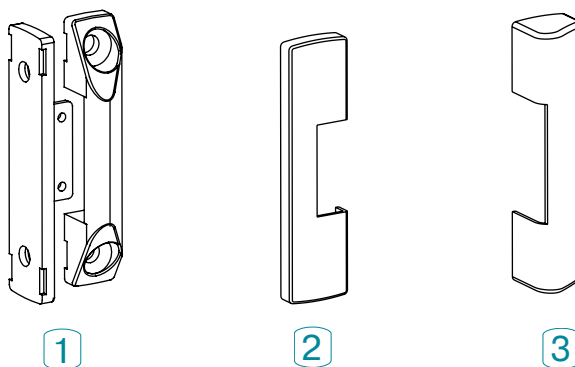
Защелка, рамная часть	Н.У.	Артикул
Защелка KBE AD9	100	1097899
Защелка 12/20-9	100	1062012
Защелка Aluplast 2/3000	100	1097897
Защелка Aluplast 4/5/6000	100	1082010
Защелка Rehau	100	1097894
Защелка Veka	100	1097893
Защелка KBE 70AD	100	1097896
Защелка 12/20-13	100	1062010
Защелка Thyssen Prestige, Deceuninck	100	1097898
Защелка Salamander	100	1114498
Защелка шульповая	100	1093199
Цапфа защелки	100	1082007

Магнитная балконная защелка



Название	Н.У.	Артикул
Магнитная балконная защелка 12/20-9	250	1090001
Магнитная балконная защелка 12/20-13	250	1090002

Прижим средний накладной



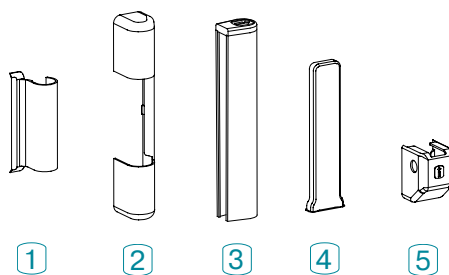
№	Название		Цвет	Н.У.	Артикул
1	Прижим средний накладной	4		200	1080572
		•	белый	500	1080574
		•	коричневый	500	1080576
		•	темно-коричневый	500	1092265
2	Накладка декоративная среднего прижима, створка	•	бронза	500	1086001
		•	золото матовое	500	1086009
		•	темная бронза	500	1086026
		•	серебро	500	1086033
		•	белый	250	1080573
		•	коричневый	250	1080575
		•	темно-коричневый	250	1092264
3	Накладка декоративная среднего прижима, рама	•	бронза	250	1086000
		•	золото матовое	250	1086008
		•	темная бронза	250	1086025
		•	серебро	250	1086032



Профиль	Серия	Ось	Шпальт-масс	Толщина створки	Планка ответная	Планка ответная поворотнo-откидная	Опора откидная	Упор блокиратора откидывания	Планка ответная противo-взломная	Прижим средний скрытый	Защелка балконная
Adeplast	ADP 3	13	17	60	1077245	1077239	1079436	1077292	1077249	1079266	1097894
	ADP 4	13	17	60	1077245	1077239	1079436	1077292	1077249	1079266	1097894
	ADP 7	13	19	70	1077245	1077239	1079436	1077292	1077249	1079266	1097894
	Дверная створка	13	17	60	1077245	1077239	1079436	1077292	1077249	1079266	1097894
Aluplast	2000	13	16,5	60	1077245	1077239	1078116	1077598	1077248	1099264	1097897
	4000	13	19	70	1077245	1077239	1078116	1077293	1077249	1079263	1082010
	6000	13	19	80	1077245	1077239	1078116	1077293	1077249	1079263	1082010
	8000	13	24	85	1077245	1077239	1078116	1077293	1077249	1079263	1082010
Bioconcept	EuroStandart 3	9	16,5	58	1077591	1077589	1078119	1077599	1077593	1079265	1097899
	EuroStandart 5	13	20,5	70	1077246	1077240	1078117	1077294	1077251	1079261	1097896
BluEvolution		13	22	92	1077245	1077239	1078116	1077598	1077248	1079261	1097894
Brugmann	AD	13	16,5	73	1077243	1077237	1078116	1084777	1077248	1079260	1097893
Brusbox	Aero	13	17	60	1077245	1077239	1079436	1077292	1077249	1079266	1097894
	Super Aero	13	19	70	1077245	1077239	1079436	1077292	1077249	1079266	1097894
Deceuninck	Фаворит	13	21,5	71	1099378	1077241	1078118	1097601	1077252	1079262	1097898
	Баутек	13	21,5	71	1099378	1077241	1078118	1097601	1077252	1079262	1097898
	Форвард	13	18,5	60	1099378	1077241	1078118	1097601	1077252	1079262	1097898
Elex	Classic 58	13	15,4	58	1077246	1077240	1078117	1077294	1077251	1079261	1097896
	Classic 70	13	19,5	70	1077246	1077240	1078117	1077294	1077251	1079261	1097896
Enwin	60	13	16,7	60	1077246	1077240	1078116	1084777	1077248	1079260	1097893
	Omega 70/5	13	20,5	70	1077246	1077240	1078117	1077294	1077251	1079261	1097896
Exprof/Prowin	Externa S246	9	16	46	1077591	1077589	1078119	1077599	1077593	1079265	1097899
	Prowin XS358	9	16	58	1077591	1077589	1078119	1077599	1077593	1079265	1097899
	Prowin XS358	13	16	58	1077246	1077240	1078117	1077294	1077251	1089261	1097896
	Practica S358	9	16	58	1077591	1077589	1078119	1077599	1077593	1079265	1097899
	Profecta S571	9	16	70	1077591	1077589	1078119	1077599	1077593	1079265	1097899
	Suprema S570	9	16-17	70	1077591	1077589	1078119	1077599	1077593	1079265	1097899
	Experta S670	13	20	70	1077246	1077240	1078117	1077294	1077251	1089261	1097896
Faust	KlimaTherma	9	16,5	58	1077591	1077589	1078119	1077599	1077593	1079265	1097899
	PrimaTherma	13	20,5	70	1077246	1077240	1078117	1077294	1077251	1079261	1097896
	Maxus	13	18	80	1077245	1077239	1078116	1077598	1077248	1079260	1097893
Funke	Helios	13	16,5	70	1077246	1077240	1078117	1098538	1077251	1079261	1097896
	Phoenix	13	16,5	58	1077246	1077240	1078117	1098538	1077251	1079261	1097896
Gealan	3000	13	16,5	62	1077244	1087144	1078117	1098538	1077251	1079261	1097896
	7000	13	16,5	74	1077244	1087144	1078117	1098538	1077251	1079261	1097896
	8000	13	16,5	74	1077244	1087144	1078117	1098538	1077251	1079261	1097896
Grain	Vector	9	16	58	1077591	1077589	1078119	1077599	1077593	1079265	1097899
	Lider	13	16,5	58	1077246	1077240	1078117	1098538	1077251	1079261	1097896
	Prestige	13	20	70	1077246	1077240	1078117	1077294	1077251	1079261	1097896
Gutwerk	58	13	16	58	1077246	1077240	1078116	1084777	1077248	1079260	1097893
	70	13	16	70	1077246	1077240	1078116	1084777	1077248	1079260	1097893
Hoffman/Manhoff	Energika Premium	9	16,5	58	1077591	1077589	1078119	1077599	1077593	1079265	1097899
	Energika Platinum	13	20,5	70	1077246	1077240	1078117	1077294	1077251	1079261	1097896
KBE	Etalon	9	16,5	58	1077591	1077589	1078119	1077599	1077593	1079265	1097899
	Engine	9	16,5	58	1077591	1077589	1078119	1077599	1077593	1079265	1097899
	Select	13	20,5	70	1077246	1077240	1078117	1077294	1077251	1079261	1097896
	Expert	13	20,5	70	1077246	1077240	1078117	1077294	1077251	1079261	1097896
	Energy	13	20,5	70	1077246	1077240	1078117	1077294	1077251	1079261	1097896
	Premium	13	18	76	1077246	1077240	1078117	1077294	1077251	1079261	1097896
	88 mm	13	24	88	1077246	1077240	1078117	1077294	1077251	1079261	1097896

Профиль	Серия	Ось	Шпальт-масс	Толщина створки	Планка ответная	Планка ответная поворотной-откидная	Опора откидная	Упор блокиратора откидывания	Планка ответная противозломная	Прижим средний скрытый	Защелка балконная
KRAUSS	5800 серия	9	16	58	1077591	1077589	1078119	1077599	1077593	1079265	1097899
	7300 серия	13	20	70	1077246	1077240	1078117	1077294	1077251	1079261	1097896
	7500 серия	13	20	70	1077246	1077240	1078117	1077294	1077251	1079261	1097896
Montblanc	Termo 60	13	17	60	1077245	1077239	1079436	1077292	1077249	1079266	1097894
	Eco 60	13	17	60	1077245	1077239	1078116	1077598	1077248	1079260	1097893
	Nord 70	13	17	70	1077245	1077239	1078116	1077598	1077248	1079260	1097893
	Logic 60	13	16	58	1077246	1077240	1078116	1084777	1077248	1079260	1097893
	Grand 80	13	18	80	1077245	1077239	1078116	1077598	1077248	1079260	1097893
	Quadro 70	13	17	70	1077245	1077239	1078116	1077598	1077248	1079260	1097893
Novotex	Lite 58	9	16,5	58	1077591	1077589	1078119	1077599	1077593	1079265	1097899
	Classic	9	16,5	58	1077591	1077589	1078119	1077599	1077593	1079265	1097899
	Termo	13	20,5	70	1077246	1077240	1078117	1077294	1077251	1079261	1097896
Ortex	Classic	13	17	58	1077245	1077239	1079436	1077293	1077249	1079263	1082010
	Optima	13	19	70	1077245	1077239	1079436	1077293	1077249	1079263	1082010
	Premium	13	19	70	1077245	1077239	1079436	1077293	1077249	1079263	1082010
Plafen	E-line, L-line	13	17,5	60	1077246	1077240	1078117	1077294	1077251	1079260	1097896
	T-line	13	19	70	1077243	1077237	1078116	1084717	1077248	1079260	1097893
	C-line	13	17	58	1077243	1077237	1078116	1084717	1077248	1079260	1097893
Proplex	Comfort	9	16	58	1077591	1077589	1078119	1077599	1077593	1079265	1097899
	Comfort-Plus	13	16	70	1077246	1077240	1078117	1077294	1077251	1079260	1097896
	Optima	9	16	58	1077591	1077589	1078119	1077599	1077593	1079265	1097899
	Premium	9	16	70	1077591	1077589	1078119	1077599	1077593	1079265	1097899
	Optima-дверная	9	16	58	1077591	1077589	1078119	1077599	1077593	1079265	1097899
Rehau	Blitz	13	17	60	1077245	1077239	1079436	1077292	1077249	1079266	1097894
	Euro-Design 60	13	17	60	1077245	1077239	1079436	1077292	1077249	1079266	1097894
	Euro-Design 70	13	19	70	1077245	1077239	1079436	1077292	1077249	1079266	1097894
	Sib-Design	13	19	70	1077245	1077239	1079436	1077292	1077249	1079266	1097894
	Delight-Design	13	19	70	1077245	1077239	1079436	1077292	1077249	1079266	1097894
	Brilliant-Design	13	19	70	1077245	1077239	1079436	1077292	1077249	1079266	1097894
	Intelio	13	25	86	1077245	1077239	1079436	1077292	1077249	1079266	1097894
	Geneo	13	25	86	1077245	1077239	1079436	1077292	1077249	1079266	1097894
Salamander	Design 2D	13	17,5	60	1077245	1077239	1116093	1089063	1116092	1114497	1114498
	Design 3D	13	17,5	76	1077245	1077239	1116093	1089063	1116092	1114497	1114498
	Streamline	13	17,5	76	1077245	1077239	1116093	1089063	1116092	1114497	1114498
Schuco	Corona AD	13	16	60	1077245	1077239	1078116	1077598	1077248	1079264	1097897
	Corona AS 60	13	16	60	1077245	1077239	1078116	1077598	1077248	1079264	1097897
	Corona CT 70 AS	13	20	70	1077245	1077239	1078116	1077598	1077248	1079264	1097897
	Corona CT 70 AD	13	20	70	1077245	1077239	1078116	1077598	1077248	1079264	1097897
	Corona CT 70 MD	13	20	70	1077245	1077239	1078116	1077598	1077248	1079264	1097897
	Corona SI 82	13	20	82	1077245	1077239	1078116	1077598	1077248	1079264	1097897
	Veka	Euroline	13	16	58	1077243	1077237	1078116	1084777	1077248	1079260
Euroline Pro		13	16	58	1077243	1077237	1078116	1084777	1077248	1079260	1097893
Proline		13	19	70	1077243	1077237	1078116	1084777	1077248	1079260	1097893
Softline		13	19	70	1077243	1077237	1078116	1084777	1077248	1079260	1097893
Swingline		13	19	70	1077243	1077237	1078116	1084777	1077248	1079260	1097893
Topline		13	19	70	1077243	1077237	1078116	1084777	1077248	1079260	1097893
Softline 82		13	19	82	1077243	1077237	1078116	1084777	1077248	1079260	1097893
Alphaline		13	19	84	1077243	1077237	1078116	1084777	1077248	1079260	1097893
WDS		8 Series	13	19,5	82	1077246	1077240	1078116	1077598	1077248	1079260
	7 Series	13	20,5	70	1077246	1077240	1078116	1077598	1077248	1079260	1097893
	4 Series	13	17,5	60	1077246	1077240	1078116	1077598	1077248	1079260	1097893
	WDS 500	13	20,5	70	1077246	1077240	1078116	1077598	1077248	1079260	1097893
	WDS 400	13	17,5	60	1077246	1077240	1078116	1077598	1077248	1079260	1097893
Wintech	TERMOTECH	13	18,5	70	1077243	1077237	1078116	1084777	1077248	1079260	1097893

Накладки декоративные



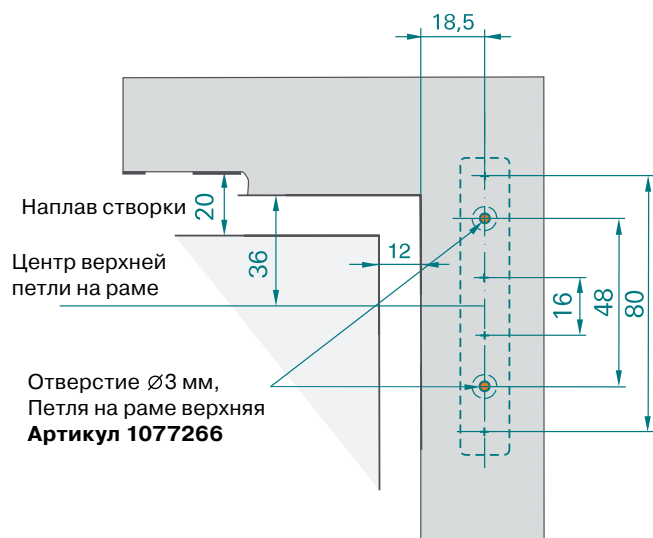
№	Название	Цвет	Н.У.	Артикул
1	Накладка декоративная верхней петли на створке	белый	400	1077288
		коричневый	400	1077289
		темно-коричневый	400	1092263
		бронза	400	1085999
		золото матовое	400	1086007
		темная бронза	400	1086024
		серебро	400	1086031
2	Накладка декоративная верхней петли на раме	белый	100	1077286
		коричневый	100	1077287
		темно-коричневый	100	1092262
		бронза	100	1085998
		золото матовое	100	1086006
		темная бронза	100	1086023
		серебро	100	1086030
3	Накладка декоративная нижней петли на створке	белый	100	1077280
		коричневый	100	1077281
		темно-коричневый	100	1092229
		бронза	100	1085995
		золото матовое	100	1086002
		темная бронза	100	1086010
		серебро	100	1086027
4	Накладка декоративная нижней петли на раме	белый	500	1077284
		коричневый	500	1077285
		темно-коричневый	500	1092261
		бронза	500	1085997
		золото матовое	500	1086004
		темная бронза	500	1086022
		серебро	500	1086029
5	Накладка декоративная нижней петли на раме малая	белый	300	1077282
		коричневый	300	1077283
		темно-коричневый	300	1092230
		бронза	300	1085996
		золото матовое	300	1086003
		темная бронза	300	1086021
		серебро	300	1086028
	Комплект декоративных накладок 5 шт.	белый	100	INT1003.07
	Комплект декоративных накладок 5 шт.	темно-коричневый	100	INT1003.05

Петли на раме.

Размеры для установки петель на раме

**Сверление отверстий: рама
для профиля с наплавом 20 мм**

Петля на раме верхняя
3 мм



Артикул 1077266

Шаблон для сверления отверстий на раме

Верхняя петля на раме/нижняя
петля на раме



Регулируется на величину
наплава створки 20 мм
или 22 мм

Шаблон для петель на раме
3 мм

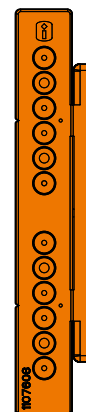
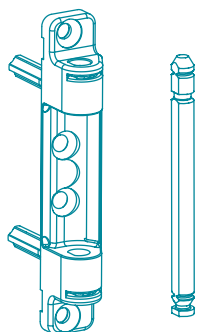
Артикул 1080369

Шаблон для петель
на раме 12/21-13

Артикул 1102405

Петля на раме верхняя
6 мм

Артикул 1105599

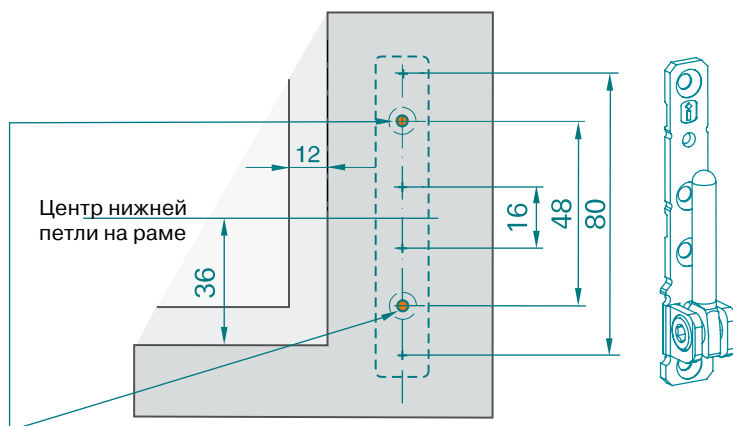


Шаблон для петель на раме
6 мм

Артикул 1107608

**Сверление отверстий—рама
для профиля с наплавом 20 мм**

Петля на раме нижняя
3 мм



Отверстие $\varnothing 3$ мм,
Петля на раме нижняя
Артикул 1077265

Артикул 1077265

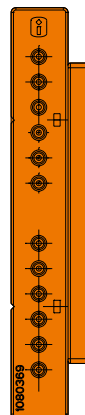
Регулируется на величину
наплава створки 20 мм
или 22 мм

Шаблон для петель на раме
3 мм

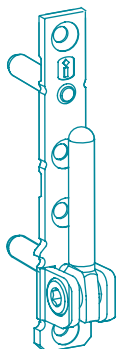
Артикул 1080369

Шаблон для петель
на раме 12/21–13

Артикул 1102405

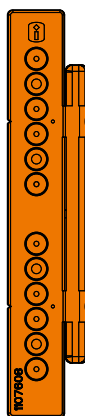


Петля на раме нижняя
6 мм
Артикул 1105597

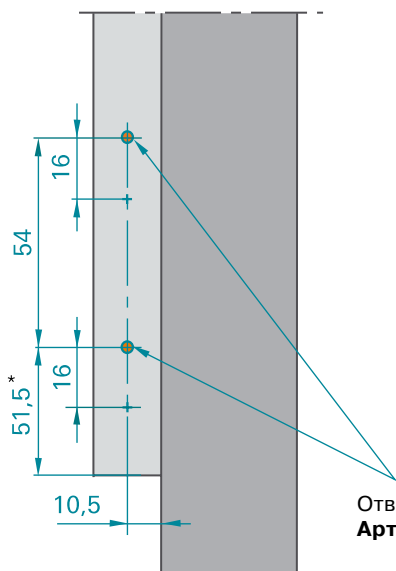


Шаблон для петель на раме
6 мм

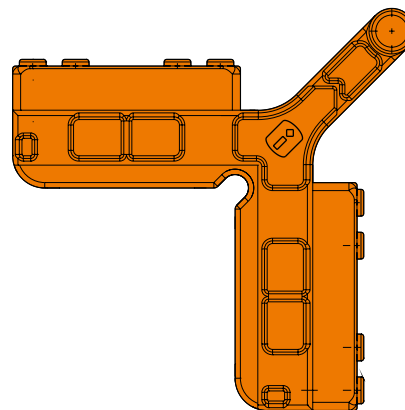
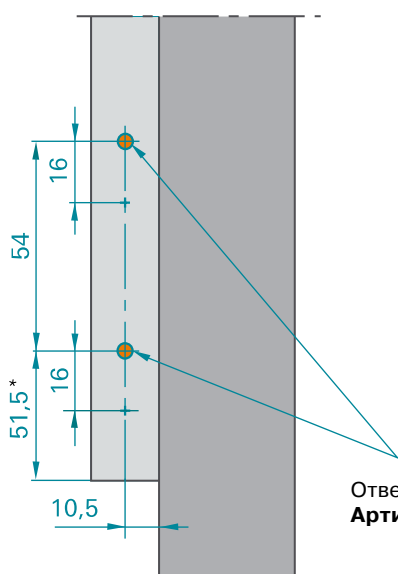
Артикул 1107608



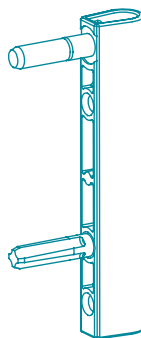
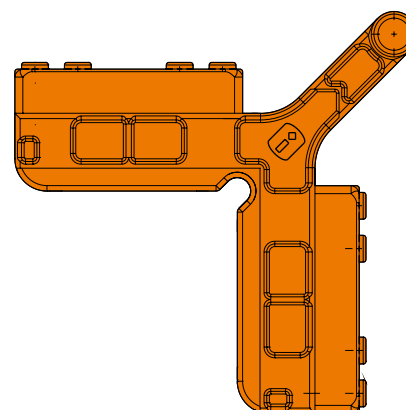
Шурупы должны пройти как минимум две стенки профиля.

Петли на створке.**Размеры для установки петель на створке****Сверление отверстий-створка для профиля со смещением оси фурнитурного паза 13 мм**

* Для профиля с наплавом 20 мм.

Петля на створке
нижняя 3 мм**Артикул
1077263****Артикул
1082732—**
с регулировкой
по прижимуШаблон для петель
на створке 3 мм**Артикул 1080391**Регулируется на смещение
фурнитурного паза 9 мм или 13 мм**Сверление отверстий-створка для профиля со смещением оси фурнитурного паза 13 мм**

* Для профиля с наплавом 20 мм.

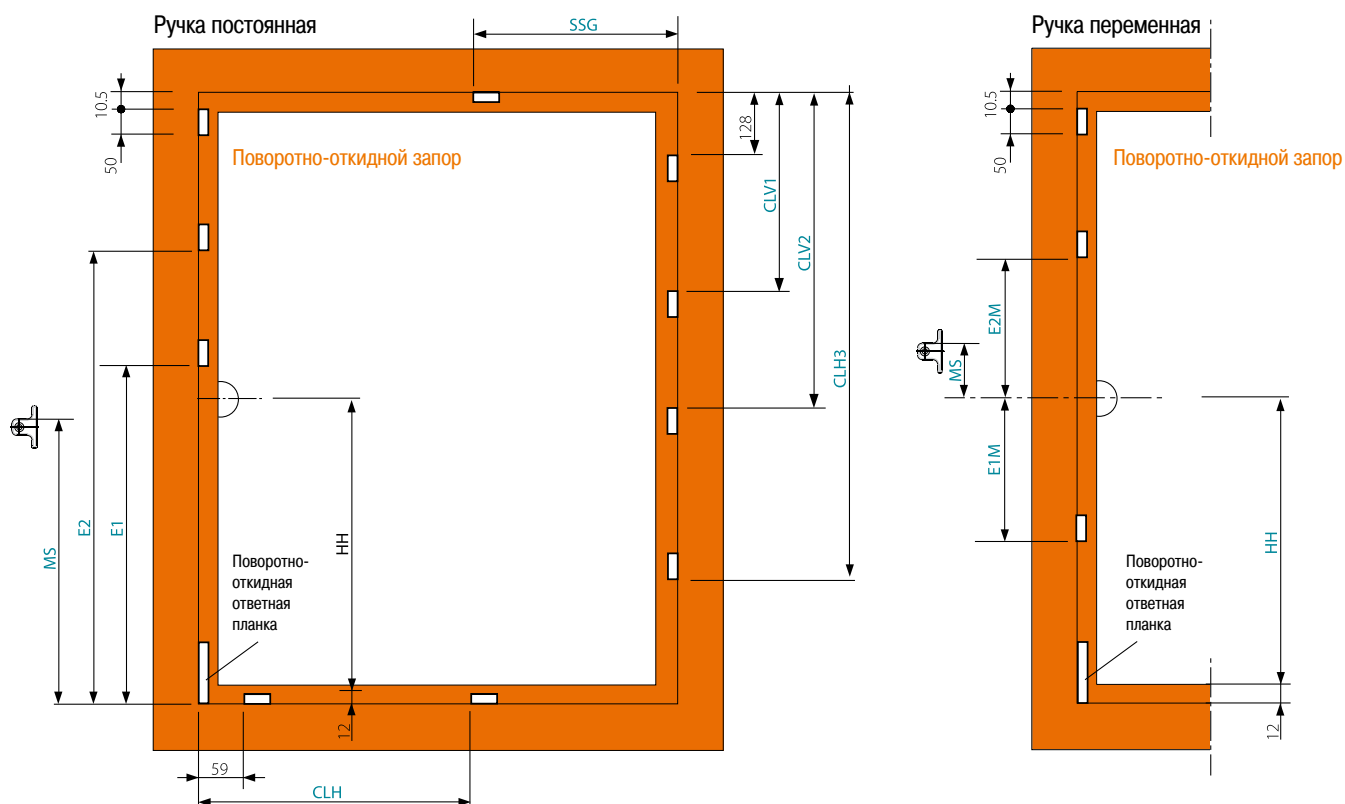
Петля на створке
нижняя 6 мм**Артикул
1077264**Отверстие $\varnothing 6$ мм
Артикул 1077264Шаблон для петель
на створке 6 мм**Артикул 1080392**Регулируется на смещение
фурнитурного паза 9 мм или 13 мм

Фиксированные штифты петель и шурупы должны пройти как минимум две стенки профиля.

Монтаж фурнитуры на раме



Монтаж ответных планок
Поворотно-откидное окно



Запор основной поворотно-откидной конст.					
ВСФ	НН	Длина	E1	E2	MS
320-460	120	320			
461-600	170	460			233,5
601-800	263	660			148,5
801-1000	413	860			298,5
801-1000	413	860	550		298,5
1001-1200	513	1060	701		398,5
1201-1400	563	1260	701		398,5
1401-1600	563	1460	701		398,5
1601-1800	563	1660	701		398,5
1601-1800	1000	1660	701		398,5
1801-2000	1000	1860	701	1371	1131,5
2001-2200	1000	2060	701	1371	1131,5
2201-2400	1000	2260	701	1371	1131,5

Запор средний вертикальный				
ВСФ	Длина	CLV1	CLV2	CLV3
701-1200	550	550		
1201-1600	850	822		
1601-2200	1550	822	1522	
2201-2400	2000	822	1522	1972

Запор средний горизонтальный		
ШСФ	Длина	CLH
701-1200	550	453
1201-1600	850	753

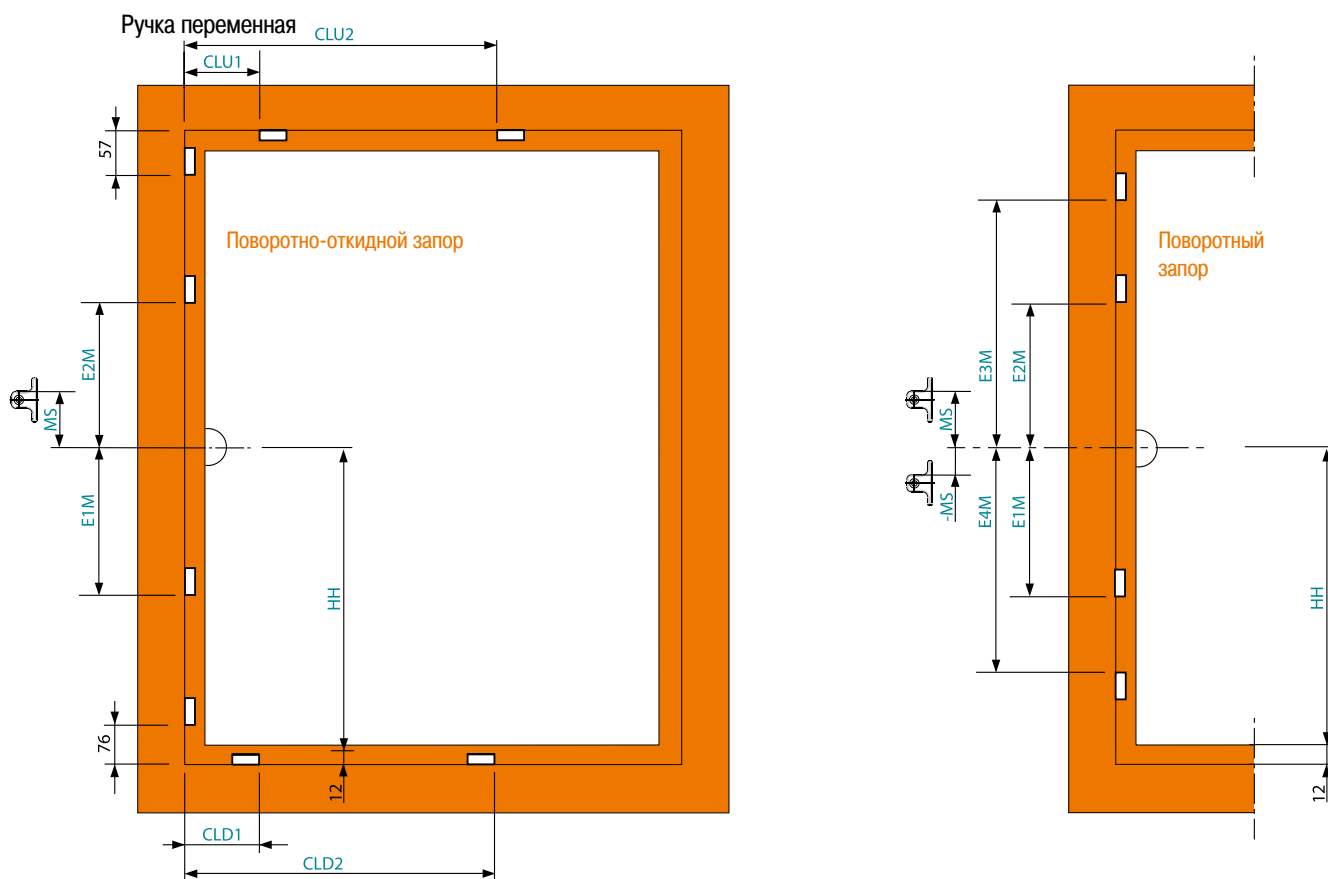
Ножницы на створке		
ШСФ	Длина	SSG
325-610	470	
611-810	670	
811-1010	870	549
1011-1210	1070	610
1211-1410	1270	610
1411-1600	1470	610

Запор основной поворотно-откидной перем.					
ВСФ	НН	Длина	E1M	E2M	MS
420-620	210-310	340			
601-1000	300-500	720	101		38,5
901-1400	450-700	1120	101		89,5
1401-1800	701-900	1520	101		89,5
1601-2000	801-1000	1720	301	319	89,5
2001-2400	1001-1200	2120	301	319	89,5

Монтаж фурнитуры на раме



Монтаж ответных планок.
Поворотное окно.



Запор основной поворотно-откидной переменный

ВСФ	НН	Длина	E1M	E2M	MS
420—620	210—410	340			
600—1000	300—500	720	101		38,5
900—1400	450—700	1120	101		89,5
1401-1800	701—900	1520	101		89,5
1601-2000	801—1000	1720	301	319	89,5
2001-2400	1001-1200	2120	301	319	89,5

Запор основной поворотный переменный

ВСФ	НН	Длина	E1M	E2M	E3M	E4M	MS
180-250	90-125	180	54				
251-500	126-250	500	65				
501-900	251-450	900	190	209			-127,5
901-1400	451-700	1400	390	122	409		-127,5
1401-1900	701-950	1900	240	259	659	640	90,5
1901-2400	951-1200	2400	340	359	909	890	90,5

Запор средний сверху

ШСФ	Длина	CLU1	CLU2
701—1200	550	128	522
1201-1600	850	128	822

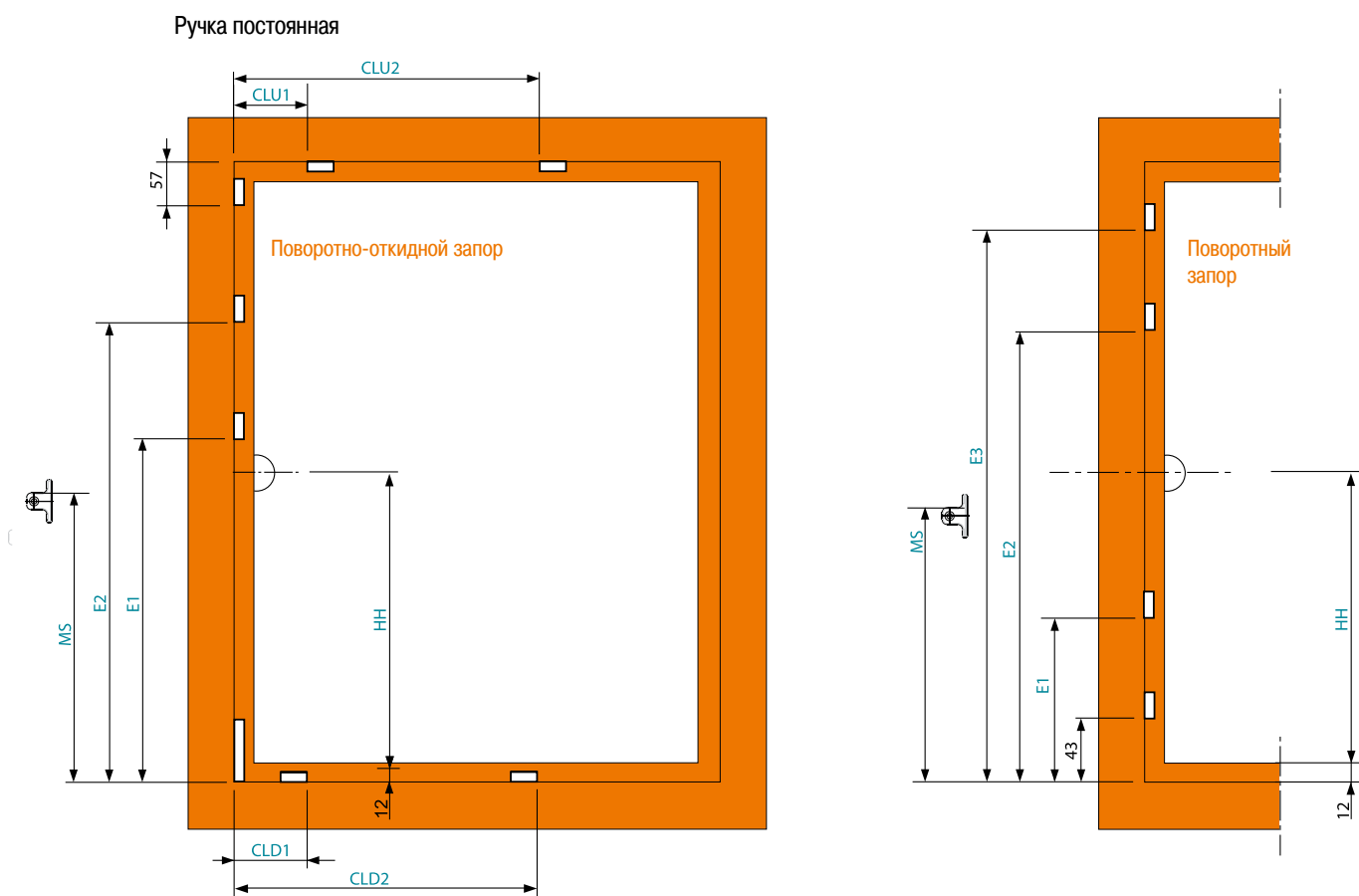
Запор средний снизу

ШСФ	Длина	CLD1	CLD2
701—1200	550	108	502
1201-1600	850	108	802

Монтаж фурнитуры на раме



Монтаж ответных планок.
Поворотное окно.



Запор основной поворотно-откидной конст.					
ВСФ	НН	Длина	E1	E2	MS
320-460	120	320			
461-600	170	460			233,5
601-800	263	660			148,5
801-1000	413	860			298,5
1001-1200	513	1060	550		298,5
1201-1400	563	1260	701		398,5
1401-1600	563	1460	701		398,5
1601-1800	563	1660	701		398,5
1601-1800	1000	1660	701		398,5
1801-2000	1000	1860	701	1371	1131,5
2001-2200	1000	2060	701	1371	1131,5
2201-2400	1000	2260	701	1371	1131,5

Запор средний сверху			
ШСФ	Длина	CLU1	CLU2
701—1200	550	128	522
1201-1600	850	128	822

Запор средний снизу			
ШСФ	Длина	CLD1	CLD2
701—1200	550	108	502
1201-1600	850	108	802

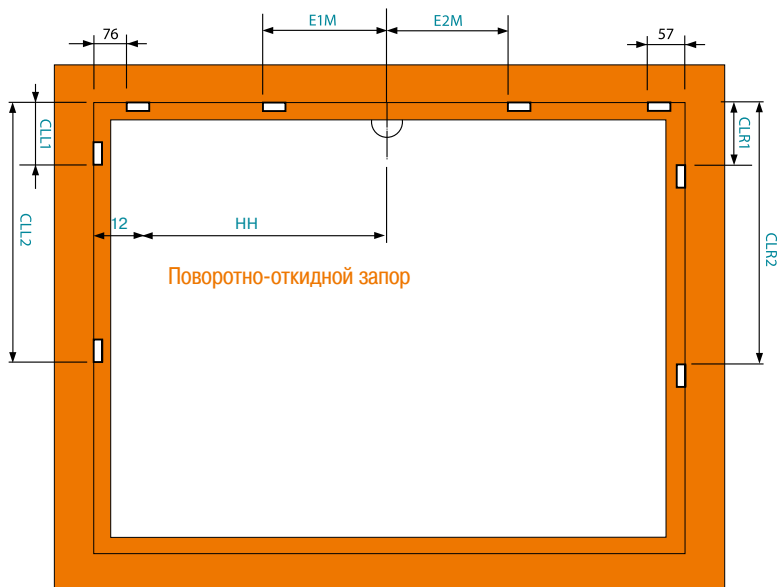
Запор основной поворотный конст.						
ВСФ	НН	Длина	E1M	E2	E3	MS
400-500	170	500	332			
501-600	170	600	432			233
601-700	263	700	532			148
701-800	263	800	632			148
801-900	413	900	732			298
901-1000	413	1000	832			298
1001-1100	513	1100	932			398
1101-1200	513	1200	712	1032		398
1201-1300	563	1300	712	1032		398
1301-1400	563	1400	712	1232		398
1401-1500	563	1500	712	1332		398
1501-1600	563	1600	712	1432		398
1601-1700	563	1700	712	1532		398
1701-1800	563	1800	712	1632		398
1801-2000	1000	2000	688	1282	1732	1131
2001-2200	1000	2200	688	1332	1932	1131
2201-2400	1000	2400	688	1532	2132	1131

Монтаж фурнитуры на раме



Монтаж ответных планок.
Фрамуга (откидное окно).

Ручка переменная



Запор основной поворотно-откидной переменный

ШСФ	Длина	E1M	E2M
420—620	340		
600—1000	720	101	
900—1400	1120	101	
1401-1800	1520	101	
1601-2000	1720	301	319
2001-2400	2120	301	319

Запор средний справа

ВСФ	Длина	CLR1	CLR2
701—1200	550	128	522

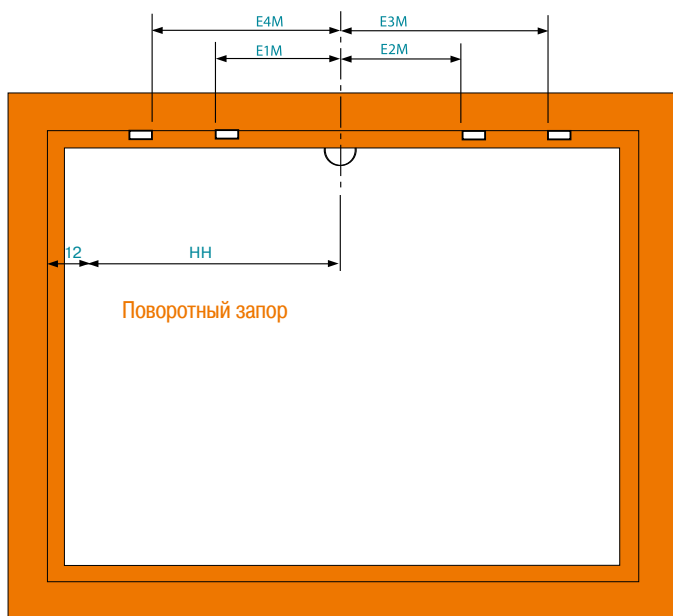
Запор средний слева

ВСФ	Длина	CLL1	CLL2
701—1200	550	108	502

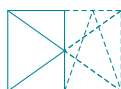
Запор основной поворотный переменный

ШСФ	Длина	E1M	E2M	E3M	E4M
180-250	180	54			
251-500	500	65			
501-900	900	190	209		
901-1400	1400	390	122	409	
1401-1900	1900	240	259	659	640
1901-2400	2400	340	359	909	890

Ручка переменная

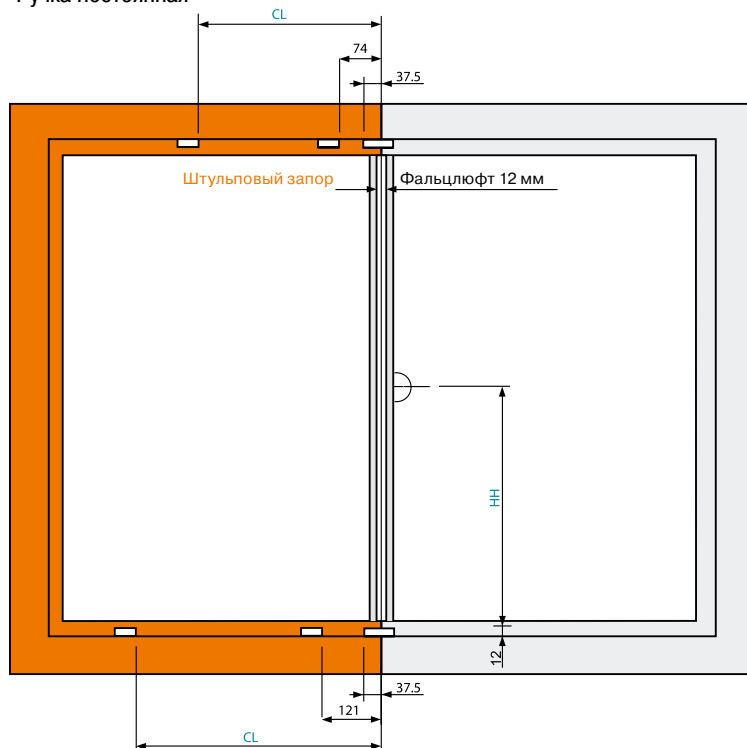


Монтаж фурнитуры на раме



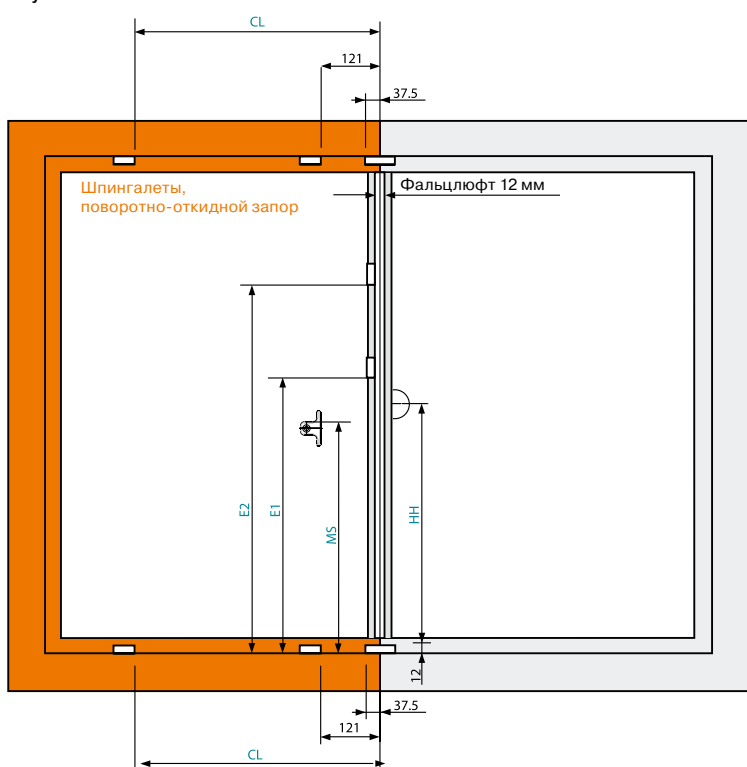
Монтаж ответных планок.
Штуповое окно, поворотная створка.

Ручка постоянная



Запор средний			
ШСФ	Длина	CL1	CL2
701—1200	550	496	515
1201-1600	850	696	815

Ручка постоянная



Запор основной поворотно-откидной конст.					
ВСФ	НН	Длина	E1	E2	MS
320-460	120	320			
461-600	170	460			233,5
601-800	263	660			148,5
801-1000	413	860			298,5
801-1000	413	860	550		298,5
1001-1200	513	1060	701		398,5
1201-1400	563	1260	701		398,5
1401-1600	563	1460	701		398,5
1601-1800	563	1660	701		398,5
1601-1800	1000	1660	701		398,5
1801-2000	1000	1860	701	1371	1131,5
2001-2200	1000	2060	701	1371	1131,5
2201-2400	1000	2260	701	1371	1131,5

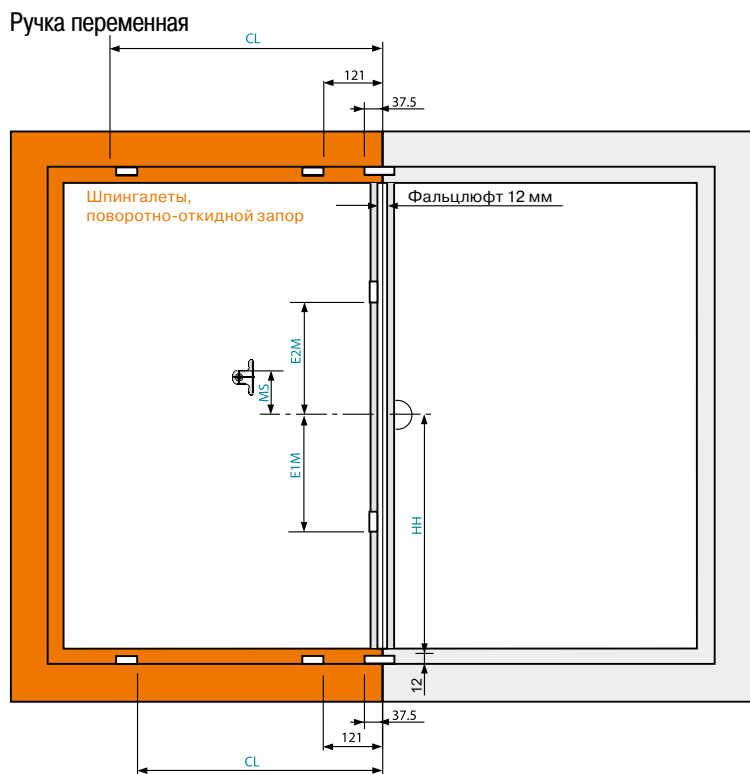
Запор средний			
ШСФ	Длина	CL1	CL2
701—1200	550	496	515
1201-1600	850	696	815

Монтаж фурнитуры на раме



Монтаж ответных планок.

Штульповое окно, поворотная створка.



Запор основной поворотнo-откидной константный

ВСФ	НН	Длина	E1M	E2M	MS
420—620	210-310	340			
601—1000	300-500	720	101		38,5
901—1400	450-700	1120	101		89,5
1401-1800	701-900	1520	101		89,5
1601-2000	801-1000	1720	301	319	89,5
2001-2400	1001-1200	2120	301	319	89,5

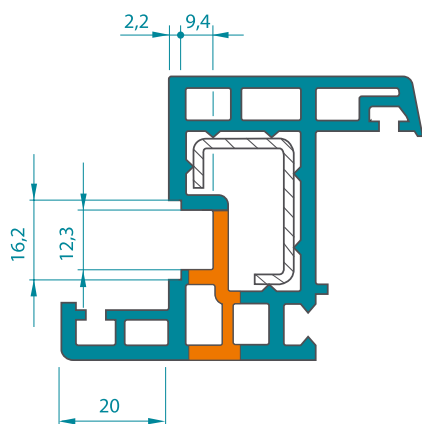
Запор средний

ШСФ	Длина	CL1	CL2
701—1200	550	496	515
1201-1600	850	696	815

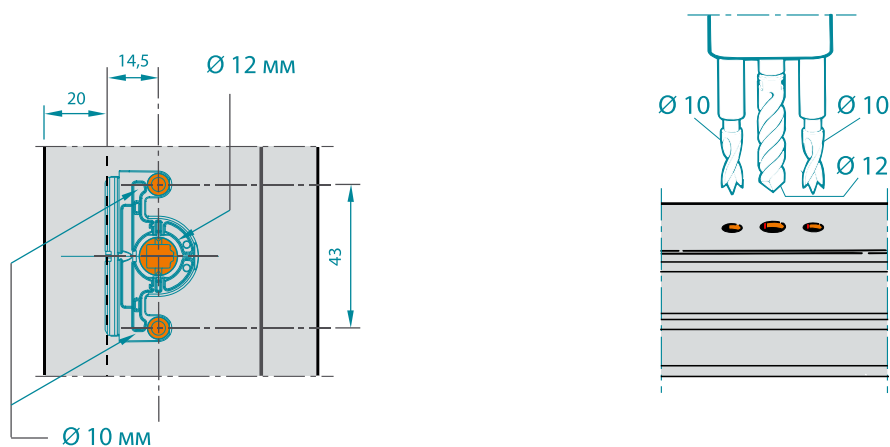
Фрезеровка профиля створки

Разрез профиля створки

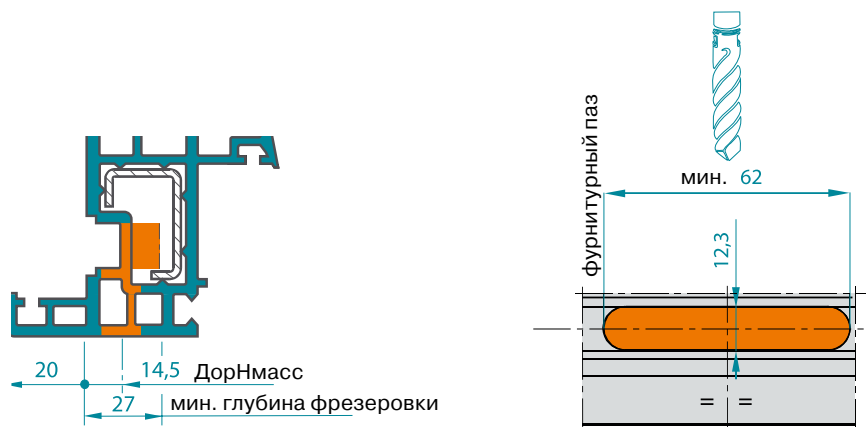
Размеры под фурнитуру



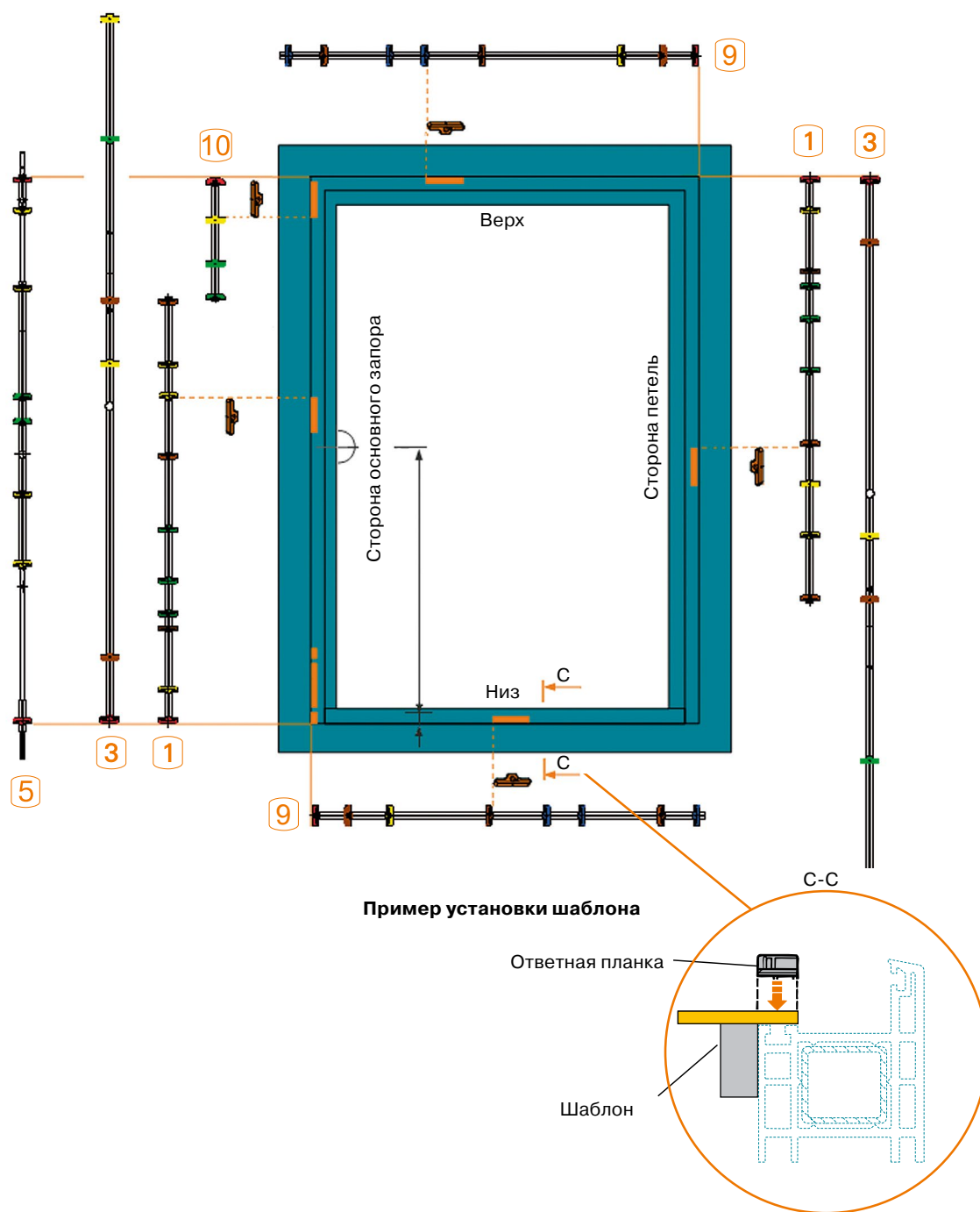
Сверление отверстий под оконную ручку, ДМ 14,5 мм



Фрезеровка отверстий под замковую часть основного запора



Шаблоны для ответных планок



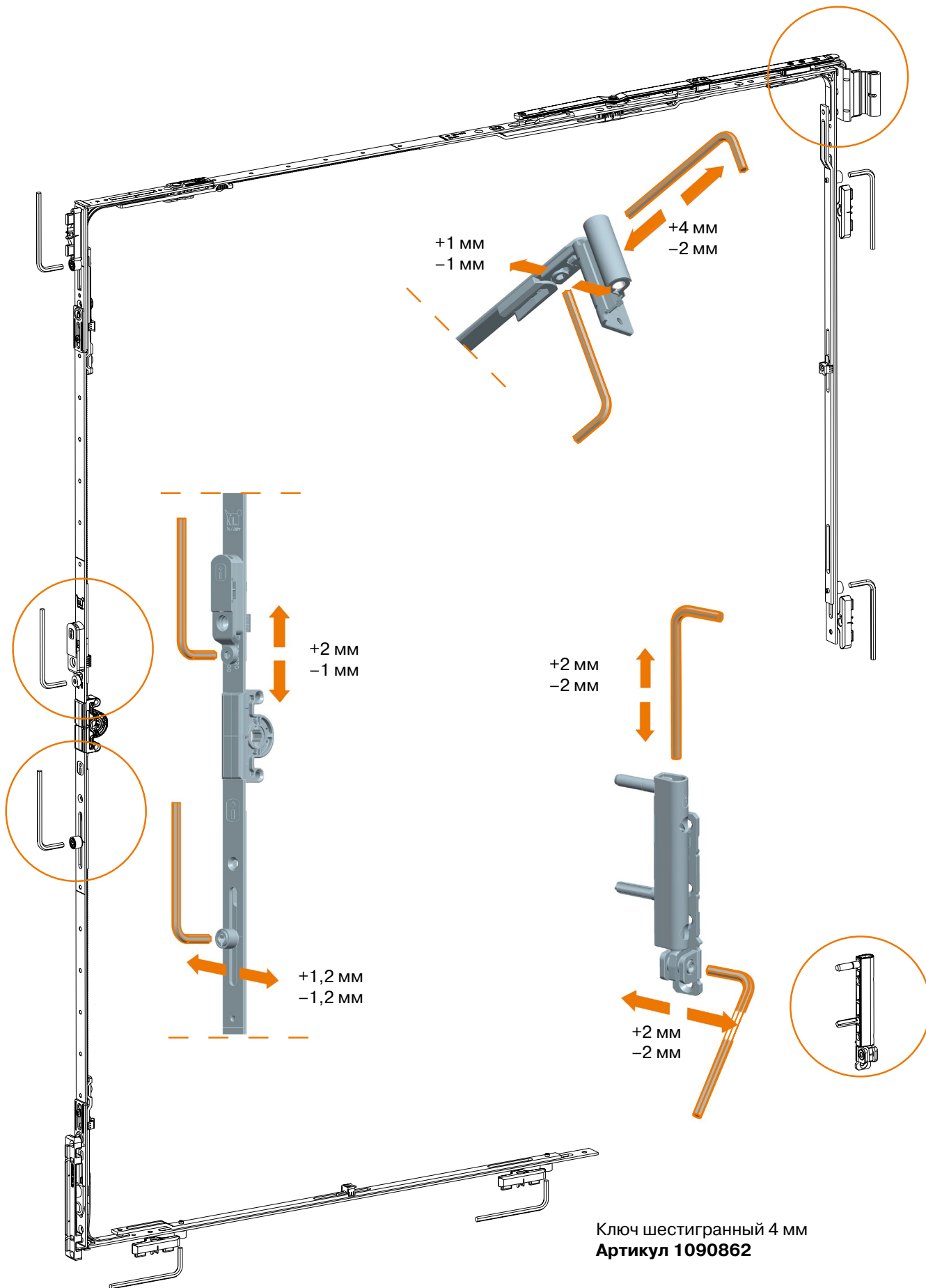
Пример установки шаблона

Ответная планка

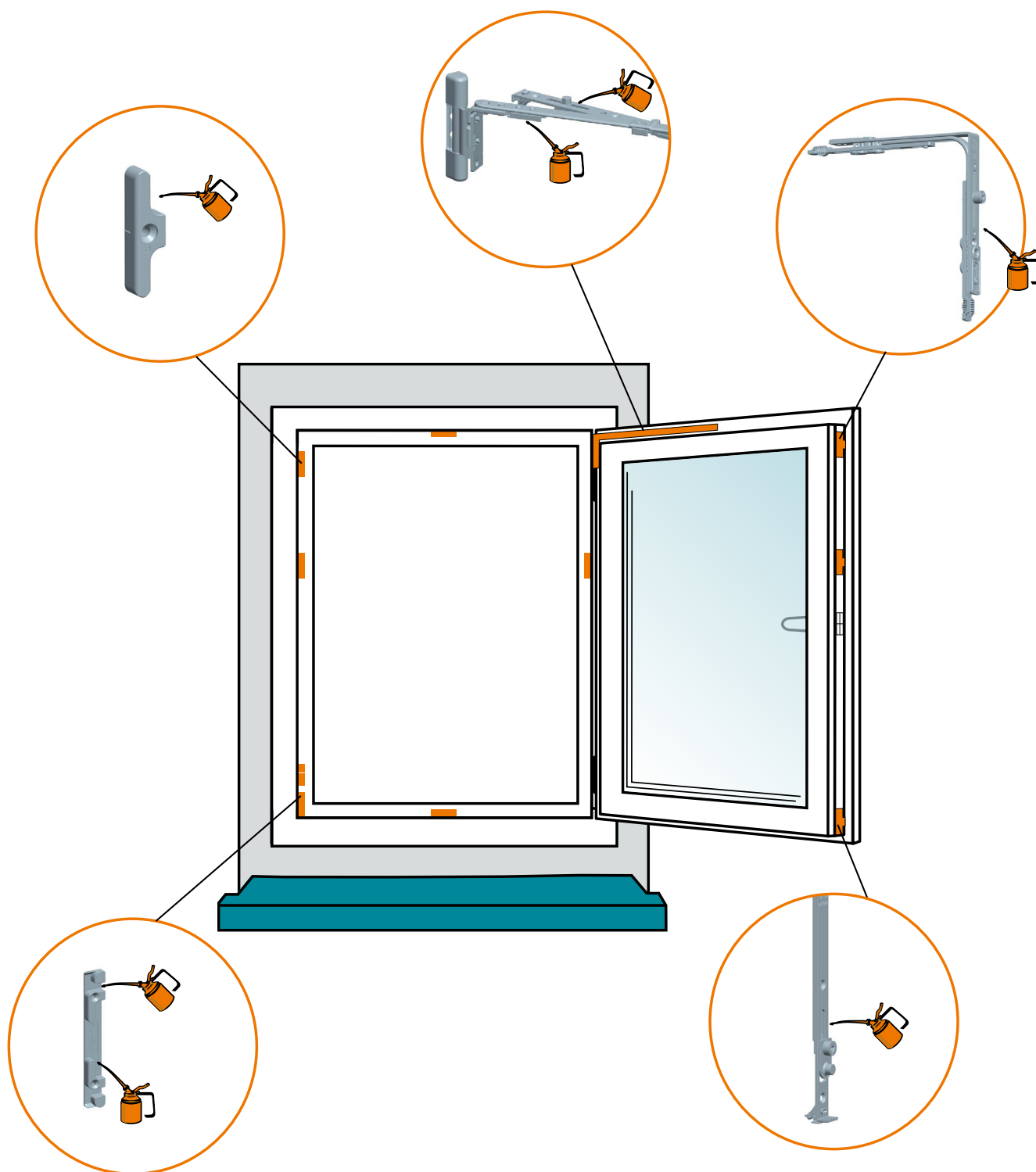
Шаблон

№	Название	Артикул
1	Шаблон для ответных планок основного запора, константные, окно	1100338
2	Шаблон для ответных планок основного запора, константные, окно, дополнительные цапфы	1100354
3	Шаблон для ответных планок основного запора, константные, балкон	1100362
4	Шаблон для ответных планок основного запора, константные, балкон, дополнительные цапфы	1100363
5	Шаблон для ответных планок основного запора, переменные, окно	1100364
6	Шаблон для ответных планок основного запора, переменные, окно, дополнительные цапфы	1100366
7	Шаблон для ответных планок основного запора, переменные, балкон	1100368
8	Шаблон для ответных планок основного запора, переменные, балкон, дополнительные цапфы	1100369
9	Шаблон для ответных планок ножниц на створке и нижнего среднего запора	1100355
10	Шаблон для ответных планок угл.переключателя и запоров форточки	1100360

Инструкции по регулировке



Техническое обслуживание

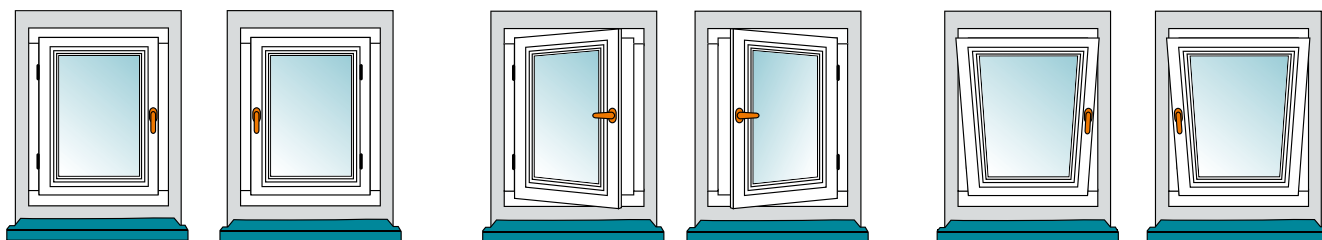


Регулярная смазка* всех трущихся деталей фурнитуры на раме и створке должна производиться не менее 1 раза в год. В случае постоянного использования окон, например—, в школах, отелях и т.п., смазка рекомендуется 1 раз в полгода.

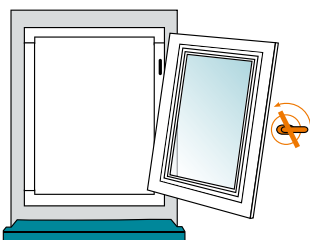
*Не использовать смазки, содержащие кислотные и смолистые вещества.

Указания по эксплуатации и мерам безопасности.

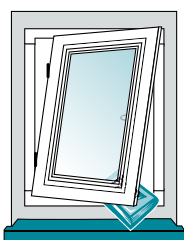
Основные функции



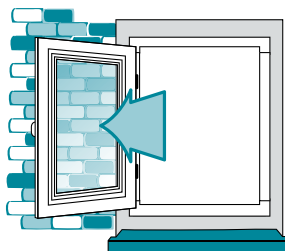
Не поворачивать оконную ручку при открытом положении окна



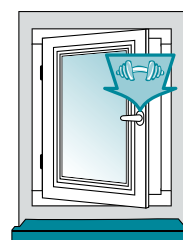
В целях обеспечения длительной и надежной работы окна, а также для обеспечения безопасности необходимо строго соблюдать приведенные ниже указания



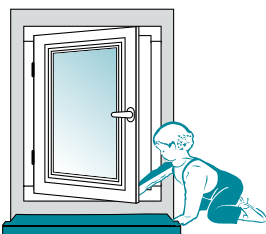
Не вставляйте посторонние предметы между рамой и створкой.



Не допускайте сильного нажима или удара створки об откос окна.



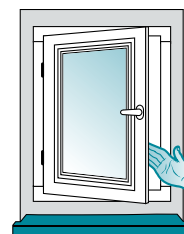
Не нагружайте створку дополнительной нагрузкой.



В целях ограничения доступа детей используйте средства защиты от открывания окна.

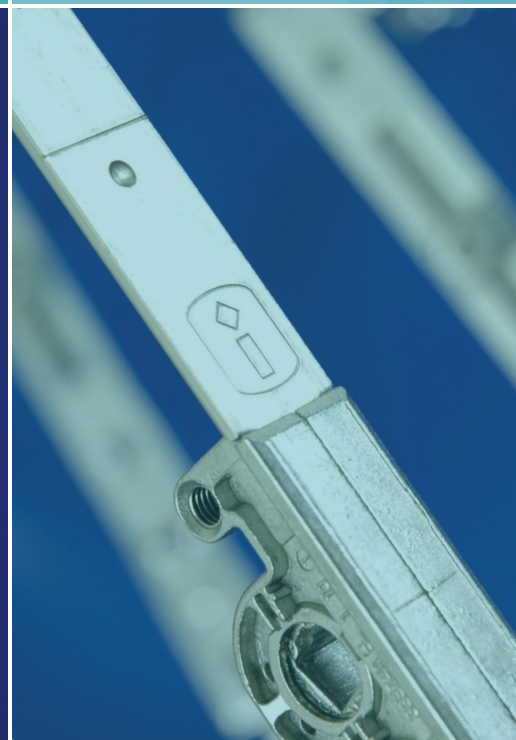


Не оставляйте окна в открытом положении при сильном ветре.



Осторожно! Захлопывание створки может привести к травме. При открывании и закрывании окна не вставляйте руку между рамой и створкой.

**Фурнитура для окон
и балконных дверей из дерева**



Фурнитура для поворотно-откидных створок

Ручка средняя/переменная



Список артикулов

1 Запор основной поворотно-откидной средний			
ВСФ	Высота ручки	Длина	Артикул
420—620	210—310	340	1077172
601—1000	300—500	720	1 R 1088438
901—1400	450—700	1120	1 R 1088439
1401—1800	701—900	1520	1 R 1088440
1601—2000	801—1000	1720	2 R 1088441
2001—2400	1001—1200	2120	2 R 1088442

1a Шпингалет поворотно-откидного окна, нижний, ВСФ < 1000	1102392
Шпингалет поворотно-откидного окна, нижний, ВСФ > 1000	1102393

2 Переключатель угловой	1 R	1103178
Переключатель угловой	2 R	1103183

3 Переключатель угловой узкий	1 R	1103192
-------------------------------	-----	---------

4 Ножницы на створке			
ШСФ	Тип/Длина		Артикул
325—610 ¹⁾	250/470		1077031
611—810	350/670		1077032
811—1010	500/870	1 R	1077033
1011—1210	500/1070	1 R	1077034
1211—1410	500/1270	1 R	1077035
1411—1600	500/1470	1 R	1077036

5 Ножницы на раме, система 12/18-9			
ШСФ	Тип/Длина	Направление открывания	Артикул
325—610 ¹⁾	250	Левое	1094052
		Правое	1094053
611—810	350	Левое	1094054
		Правое	1094055
811—1600	500	Левое	1094056
		Правое	1094057

5 Ножницы на раме, система 12/20-9			
ШСФ	Тип/Длина	Направление открывания	Артикул
325—610 ¹⁾	250	Левое	1094058
		Правое	1094059
611—810	350	Левое	1094060
		Правое	1094081
811—1600	500	Левое	1094082
		Правое	1094083

5a Накладка декор. верхней петли на створке	см. стр. 123
---	--------------

6 Петля на раме верхняя со штифтом, система 12/18-9	1107269
Петля на раме верхняя со штифтом, система 12/20-9	1107270

6a Накладка декор. верхней петли на раме	см. стр. 123
--	--------------

7 Запор средний				
ШСФ	ВСФ	Тип/Длина		Артикул
701—1200	701—1200	500/550	2 R	1077050
1201—1600	1201-1600	800/850	2 R	1077051
Дверь	1601-2200	1450/1550	3 R	1077052
Дверь	2201-2400	1950/2000	4 R	1080211

8 Петля на створке нижняя, система 12/18-9	Левая	1082691
	Правая	1082692
Петля на створке нижняя, система 12/20-9	Левая	1084756
	Правая	1084757

8a Накладка декоративная нижней петли на створке	см. стр. 123
--	--------------

8b Подкладка в фурнитурный паз	INT0014
--------------------------------	---------

9 Петля на раме нижняя, система 12/18-9	Левая	1082693
	Правая	1082694
Петля на раме нижняя, система 12/20-9	Левая	1084758
	Правая	1084759

9a Накладка декоративная нижней петли на раме	см. стр. 123
---	--------------

10 Планка поворотно-откидная	см. стр. 120
------------------------------	--------------

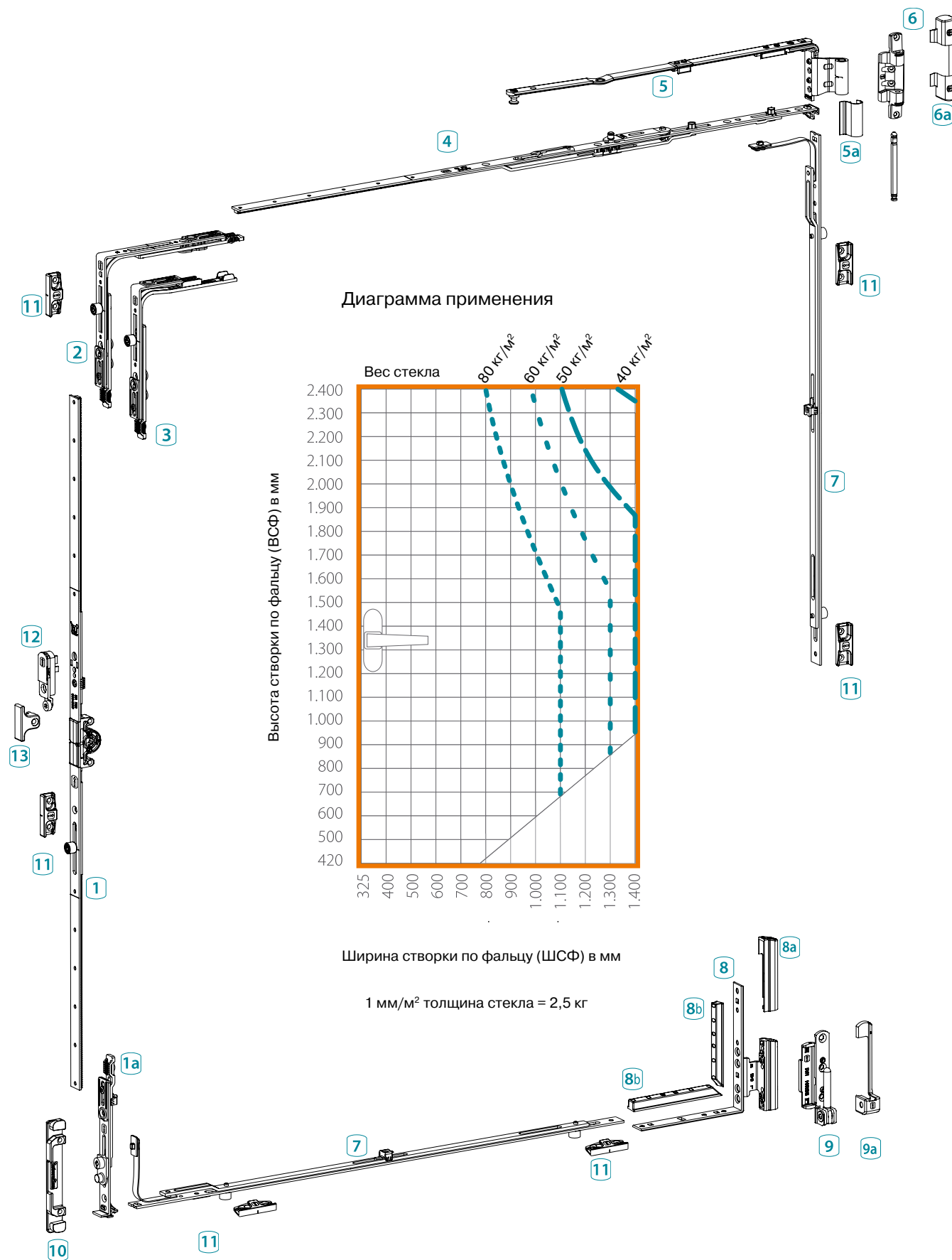
11 Планка ответная	см. стр. 120
--------------------	--------------

12 Блокиратор откидывания	1089062
---------------------------	---------

13 Упор блокиратора откидывания	см. стр. 120
---------------------------------	--------------

¹⁾ ШСФ = 325—410 с угловым переключателем узким

Схема применения



Фурнитура для поворотно-откидных створок

Ручка константная



Список артикулов

1 Запор основной поворотно-откидной константный			
ВСФ	Высота ручки	Длина	Артикул
240-460 ^{1), 2)}	120	320	1088658
240-460 ²⁾	120	320	1077056
461-600	170	460	1077057
601-800	263	660	1077058
801-1000	413	860	1 R 1088407
1001-1200	513	1060	1 R 1088408
1201-1400	563	1260	1 R 1088409
1401-1600	563	1460	1 R 1088410
1601-1800	563	1660	1 R 1088431
1601-1800	1000	1660	1 R 1077065
1801-2000	1000	1860	2 R 1088433
2001-2200	1000	2060	2 R 1088434
2201-2400	1000	2260	2 R 1077068

2 Переключатель угловой	1 R	1103178
Переключатель угловой	2 R	1103183

3 Переключатель угловой узкий	1 R	1103192
-------------------------------	-----	---------

4 Ножницы на створке		
ШСФ	Тип/Длина	Артикул
325—610 ³⁾	250/470	1077031
611—810	350/670	1077032
811—1010	500/870	1 R 1077033
1011—1210	500/1070	1 R 1077034
1211—1410	500/1270	1 R 1077035
1411—1600	500/1470	1 R 1077036

5 Ножницы на раме, система 12/18-9			
ШСФ	Тип/Длина	Направление открывания	Артикул
325—610 ³⁾	250	Левое	1094052
		Правое	1094053
611—810	350	Левое	1094054
		Правое	1094055
811—1600	500	Левое	1094056
		Правое	1094057

5 Ножницы на раме, система 12/20-9			
ШСФ	Тип/Длина	Направление открывания	Артикул
325—610 ³⁾	250	Левое	1094058
		Правое	1094059
611—810	350	Левое	1094060
		Правое	1094081
811—1600	500	Левое	1094082
		Правое	1094083

5a Накладка декоративная верхней петли на створке	см. стр. 123
---	--------------

6 Петля на раме верхняя со штифтом, система 12/18-9	1107269
---	---------

Петля на раме верхняя со штифтом, система 12/20-9	1107270
---	---------

6a Накладка декоративная верхней петли на раме	1088434
--	---------

7 Запор средний			
ШСФ	ВСФ	Тип/Длина	Артикул
701—1200	701—1200	500/550	2 R 1077050
1201-1600	1201-1600	800/850	2 R 1077051
	1601-2200	1450/1550	3 R 1077052
2201-2400	1950/2000	4 R 1080211	

8 Петля на створке нижняя, система 12/18-9	Левая	1082691
	Правая	1082692

Петля на створке нижняя, система 12/20-9	Левая	1084756
	Правая	1084757

8a Накладка декоративная нижней петли на створке	см. стр. 123
--	--------------

8b Подкладка в фурнитурный паз	INT0014
--------------------------------	---------

9 Петля на раме нижняя, система 12/18-9	Левая	1082693
	Правая	1082694

Петля на раме нижняя, система 12/20-9	Левая	1084758
	Правая	1084759

9a Накладка декоративная нижней петли на раме	см. стр. 123
---	--------------

10 Планка поворотно-откидная	см. стр. 120
------------------------------	--------------

11 Планка ответная	см. стр. 120
--------------------	--------------

12 Блокиратор откидывания	1089062
---------------------------	---------

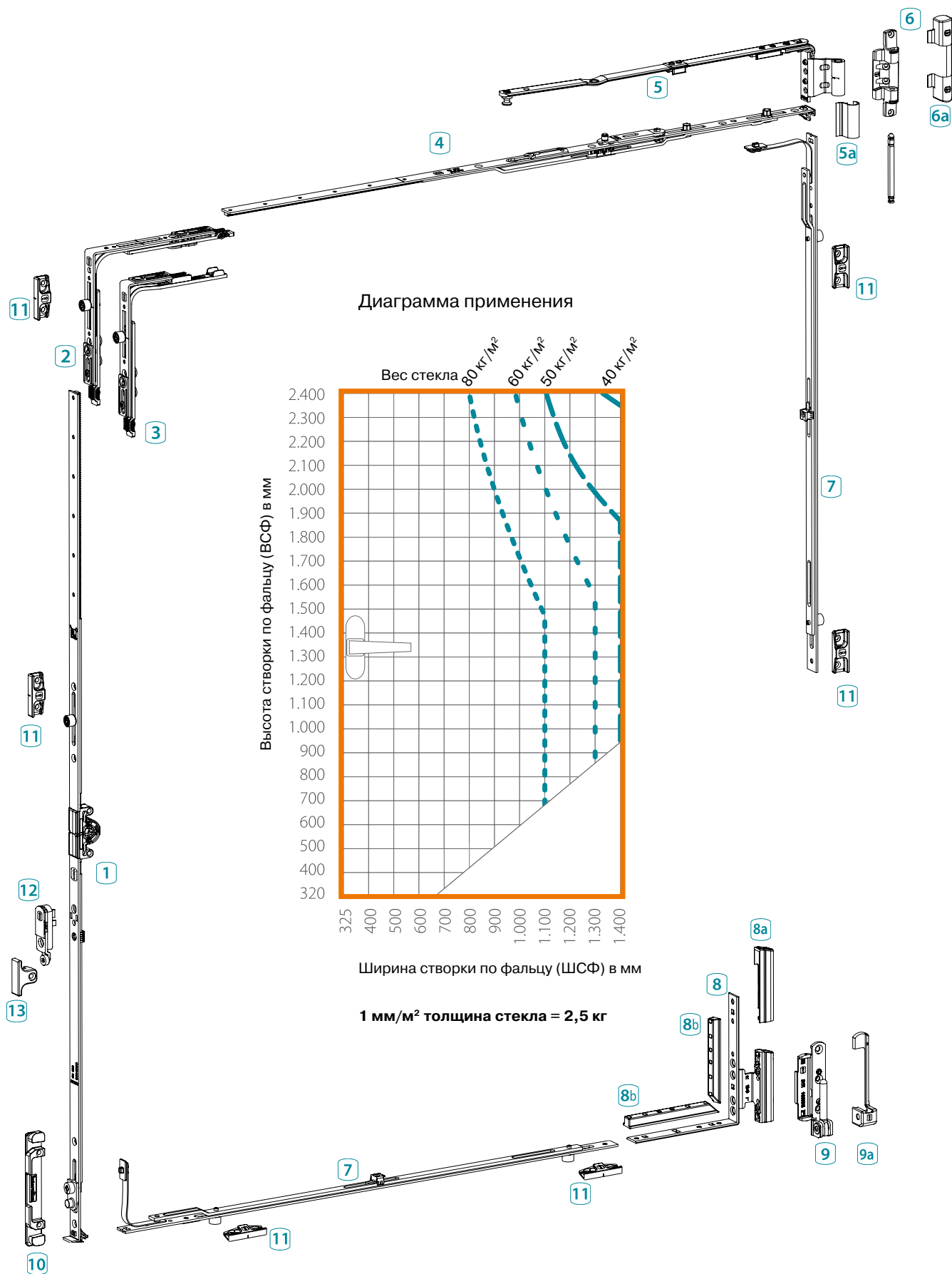
13 Упор блокиратора откидывания	см. стр. 120
---------------------------------	--------------

¹⁾ С интегрированным угловым запором снизу

²⁾ ВСФ = 240—320 с угловым переключателем узким

³⁾ ШСФ = 325—410 с угловым переключателем узким

Схема применения



Фурнитура для поворотных створок

Ручка средняя/переменная



Список артикулов

1 Запор основной поворотной-откидной средний			
ВСФ	Высота ручки	Длина	Артикул
420—600	210—310	340	1077172
601—1000	300—500	720	1 R 1088438
901—1400	450—700	1120	1 R 1088439
1401—1800	701—900	1520	1 R 1088440
1601—2000	801—1000	1720	2 R 1088441
2001—2400	1001—1200	2120	2 R 1088442

2 Запор основной поворотный средний			
ВСФ	Высота ручки	Длина	Артикул
180—250	90—125	180	1 R 1077216
251—500	125—250	500	1 R 1077217
501—900	251—450	900	2 R 1088460
901—1400	451—700	1400	3 R 1088461
1401—1900	701—950	1900	4 R 1088462
1901—2400	951—1200	2400	4 R 1088463

3 Шпингалет поворотного окна, нижний	1 R	1102396
--------------------------------------	-----	---------

4 Шпингалет поворотного окна, верхний	1 R	1102397
---------------------------------------	-----	---------

5 Запор средний		
ШСФ	Тип/Длина	Артикул
701—1200	500/550	2 R 1077050
1201—1600	800/850	2 R 1077051

6 Петля на створке верхняя поворотная		
Система 12/18-9	Правая	1084753
	Левая	1084752
Система 12/20-9	Правая	1084755
	Левая	1084754

6a Накладка декоративная верхней петли на створке	см. стр. 123
---	--------------

7 Петля на раме верхняя со штифтом	
Система 12/18-9	1107269
Система 12/20-9	1107270

7a Накладка декоративная верхней петли на раме	см. стр. 123
--	--------------

8 Прижим скрытый, створочная часть	1084747
------------------------------------	---------

9 Прижим скрытый, рамная часть	см. стр. 121
--------------------------------	--------------

10 Петля на створке нижняя		
Система 12/18-9	Левая	1082691
	Правая	1082692
Система 12/20-9	Левая	1084756
	Правая	1084757

10a Накладка декоративная нижней петли на створке	см. стр. 123
---	--------------

10b Подкладка в фурнитурный паз	INT0014
---------------------------------	---------

11 Петля на раме нижняя		
Система 12/18-9	Левая	1082693
	Правая	1082694
Система 12/20-9	Левая	1084758
	Правая	1084759

11a Накладка декоративная нижней петли на раме	см. стр. 123
--	--------------

12 Планка ответная	см. стр. 120
--------------------	--------------

13 Блокиратор откидывания	1089062
---------------------------	---------

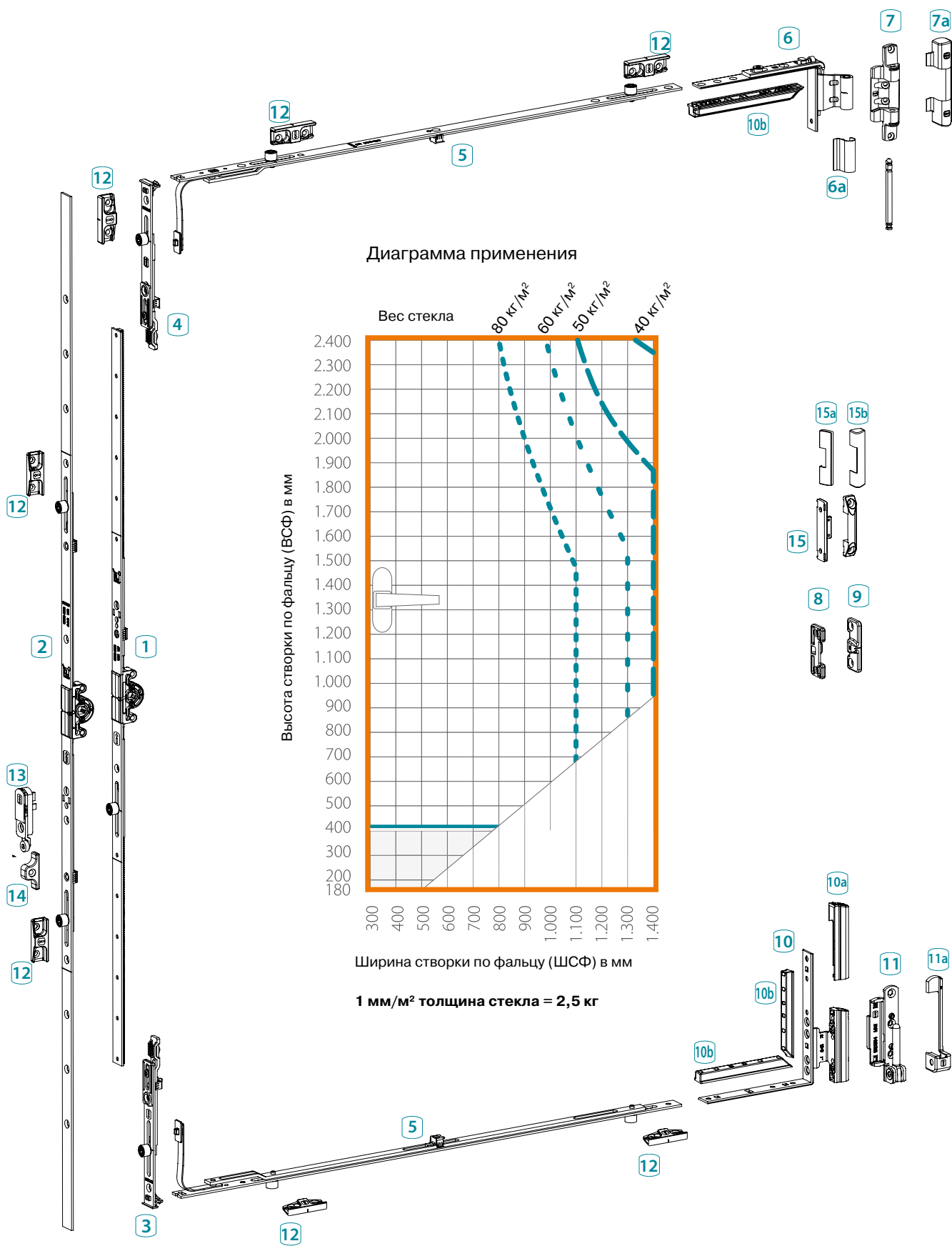
14 Упор блокиратора откидывания	см. стр. 120
---------------------------------	--------------

15 Прижим стредний накладной	1080572
------------------------------	---------

15a Накладка декоративная среднего прижима, створочная	см. стр. 122
--	--------------

15b Накладка декоративная среднего прижима, рамная	см. стр. 122
--	--------------

Схема применения



Фурнитура для поворотных створок

Ручка константная



Список артикулов

1 Запор основной поворотной-откидной константный			
ВСФ	Высота ручки	Длина	Артикул
240—460 ^{1), 2)}	120	320	1088658
240—460 ²⁾	120	320	1077056
461—600	170	460	1077057
601—800	263	660	1077058
801—1000	413	860	1 R 1088407
1001—1200	513	1060	1 R 1088408
1201—1400	563	1260	1 R 1088409
1401—1600	563	1460	1 R 1088410
1601—1800	563	1660	1 R 1088431
1601—1800	1000	1660	1 R 1077065
1801—2000	1000	1860	2 R 1088433
2001—2200	1000	2060	2 R 1088434
2201—2400	1000	2260	2 R 1077068

2 Запор основной поворотный константный			
ВСФ	Высота ручки	Длина	Артикул
400—500	170	500	2 R 1088443
501—600	170	600	2 R 1077185
601—700	263	700	2 R 1088445
701—800	263	800	2 R 1077187
801—900	413	900	2 R 1077188
901—1000	413	1000	2 R 1088448
1001—1100	513	1100	3 R 1088449
1101—1200	513	1200	3 R 1077191
1201—1300	563	1300	3 R 1088451
1301—1400	563	1400	3 R 1088452
1401—1500	563	1500	3 R 1088453
1501—1600	563	1600	3 R 1088454
1601—1700	563	1700	3 R 1088455
1701—1800	563	1800	4 R 1088456
1801—2000	1000	2000	4 R 1077198
2001—2200	1000	2200	4 R 1088458
2201—2400	1000	2400	4 R 1078304

3 Шпингалет поворотного окна, верхний	1 R	1102397
---------------------------------------	-----	---------

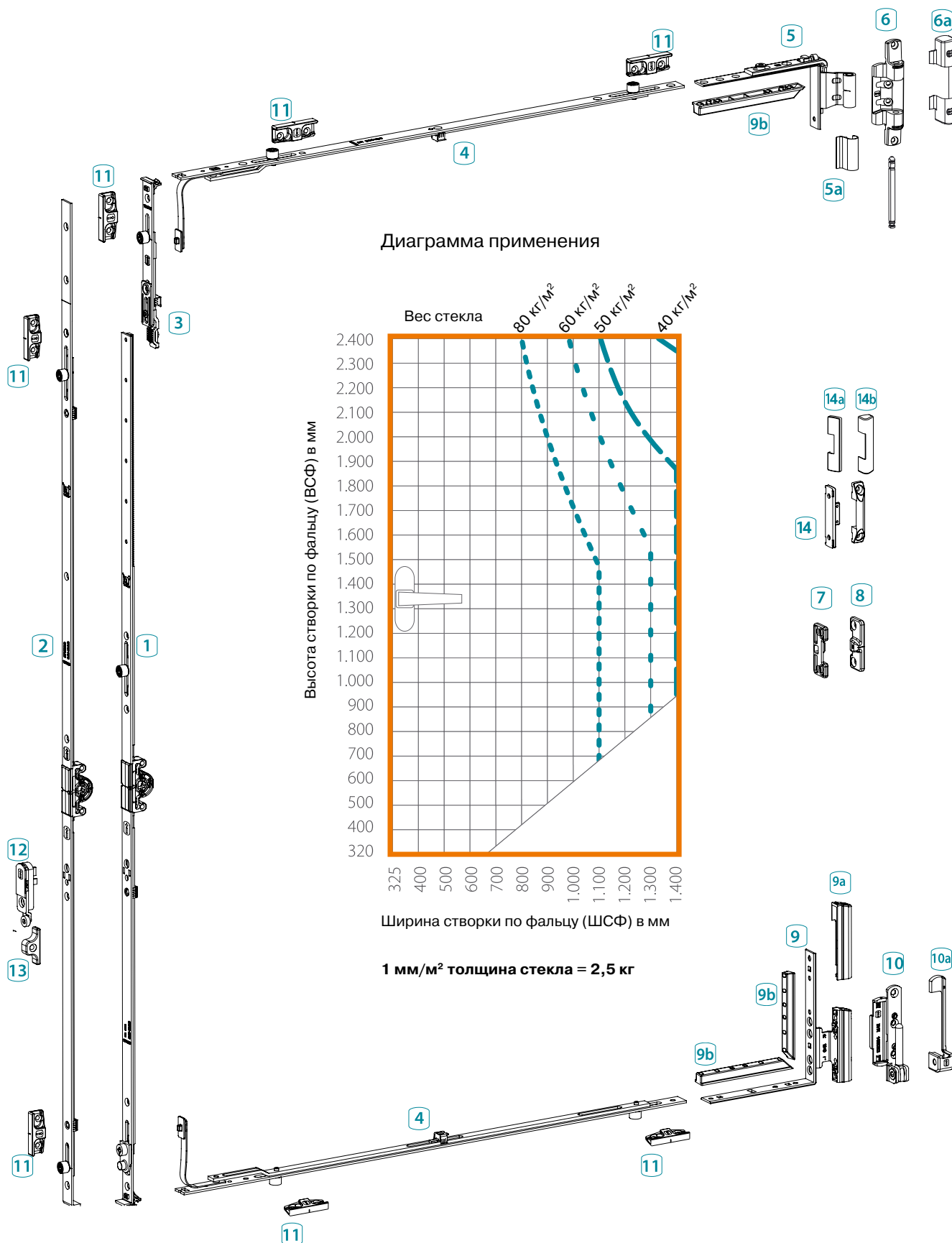
4 Запор средний		
ШСФ	Тип/Длина	Артикул
701—1200	500/550	2 R 1077050
1201—1400	800/850	2 R 1077051

5 Петля на створке верхняя поворотная, система 12/18-9	Правая Левая	1084753 1084752
Петля на створке верхняя поворотная, система 12/20-9	Правая Левая	1084755 1084754
5a Накладка декоративная верхней петли на створке		см. стр. 123
6 Петля на раме верхняя со штифтом, система 12/18-9		1107269
Петля на раме верхняя со штифтом, система 12/20-9		1107270
6a Накладка декоративная верхней петли на раме		см. стр. 123
7 Прижим скрытый, створочная часть		1084747
8 Прижим скрытый, рамная часть		см. стр. 121
9 Петля на створке нижняя, система 12/18-9	Левая Правая	1082691 1082692
Петля на створке нижняя, система 12/20-9	Левая Правая	1084756 1084757
9a Накладка декоративная нижней петли на створке		см. стр. 123
9b Подкладка в фурнитурный паз		INT0014
10 Петля на раме нижняя, система 12/18-9	Левая Правая	1082693 1082694
Петля на раме нижняя, система 12/20-9	Левая Правая	1084758 1084759
10a Накладка декоративная нижней петли на раме		см. стр. 123
11 Планка ответная		см. стр. 120
12 Блокиратор откидывания		1089062
13 Упор блокиратора откидывания		см. стр. 120
14 Прижим средний накладной		1080572
14a Накладка декор. среднего прижима, створчатая		см. стр. 122
14b Накладка декор. среднего прижима, рамная		см. стр. 122

¹⁾ С интегрированным угловым запором снизу.

²⁾ ВСФ = 240—320 с угловым переключателем узким.

Схема применения



Фурнитура для фрамуг

Список артикулов



1 Запор основной поворотный средний			
ШСФ	Высота ручки	Длина	Артикул
180—250	90—125	180	1 R 1077216
251—500	125—250	500	1 R 1077217
501—900	250—450	900	2 R 1088460
901—1400	450—700	1400	3 R 1088461
1401—1900	700—950	1900	4 R 1088462
1901—2400	950—1200	2400	4 R 1088463

2 Запор основной поворотно-откидной средний			
ШСФ	Высота ручки	Длина	Артикул
420—820	210—310	540	1077172
601—1000	300—500	720	1 R 1088438
901—1400	450—700	1120	1 R 1088439
1401—1800	701—900	1520	1 R 1088440
1601—2000	801—1000	1720	2 R 1088441
2001—2400	1001—1200	2120	2 R 1088442

3 Шпингалет поворотного окна, нижний	1 R	1102396
--------------------------------------	-----	---------

4 Шпингалет поворотного окна, верхний	1 R	1102397
---------------------------------------	-----	---------

5 Запор средний		
ВСФ	Тип/Длина	Артикул
701—1200	500/550	2 R 1077050

6 Петля на створке средняя регулируемая 12/18-9	1084761
Петля на створке средняя регулируемая 12/20-9	1084762

6a Накладка декоративная верхней петли на створке	см. стр. 123
---	--------------

6б Подкладка средней петли	1094397
----------------------------	---------

7 Петля на раме верхняя со штифтом, система 12/18-9	1107269
Петля на раме верхняя со штифтом, система 12/20-9	1107270

7a Накладка декоративная верхней петли на раме	см. стр. 123
--	--------------

8 Планка ответная	см. стр. 120
-------------------	--------------

9 Прижим средний скрытый, створочная часть	1084747
--	---------

10 Прижим средний скрытый, рамная часть	см. стр. 121
---	--------------

11 Ножницы фрамужные	1099150
----------------------	---------

12 Прижим средний, накладной	1080572
------------------------------	---------

12a Накладка декоративная среднего прижима, створочная	см. стр. 122
--	--------------

12b Накладка декоративная среднего прижима, рамная	см. стр. 122
--	--------------

Схема применения

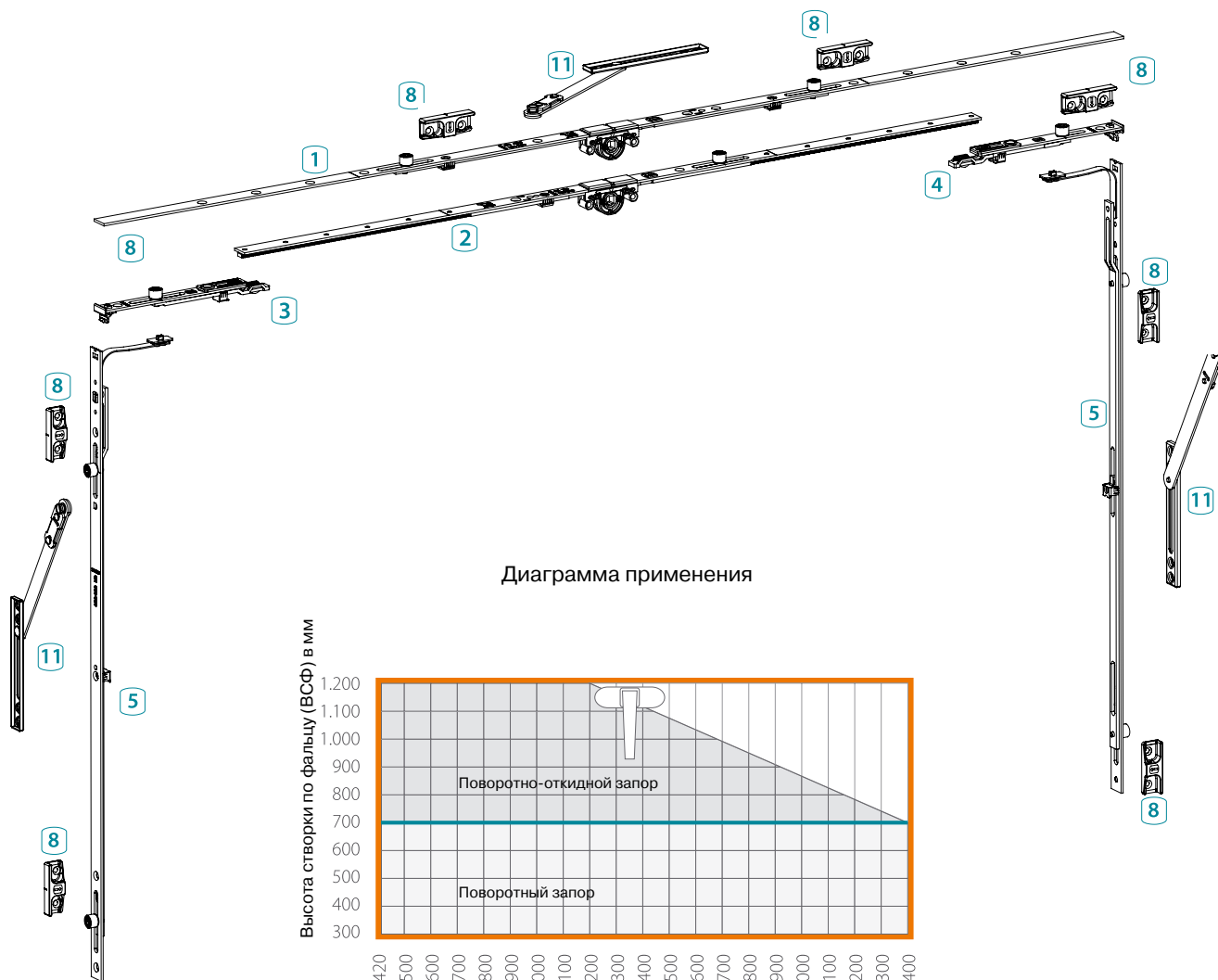
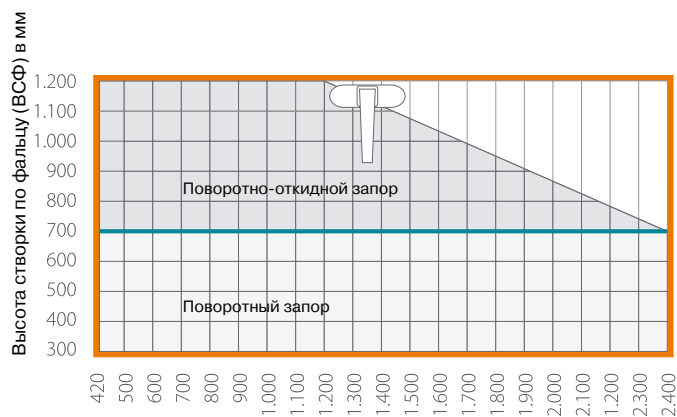
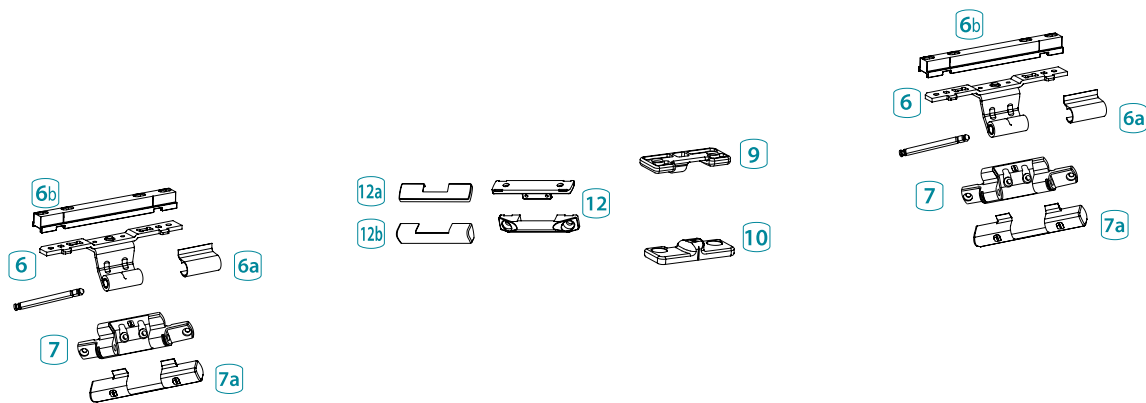


Диаграмма применения



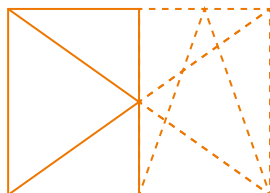
Ширина створки по фальцу (ШСФ) в мм

1 мм/м² толщина стекла = 2,5 кг



Фурнитура для штульповых створок

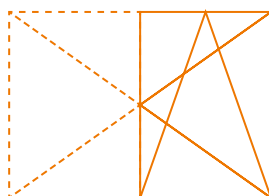
Список артикулов



1c Шпингалет поворотного окна верхний	1 R	1102397			13 Упор блокиратора откидывания	см. стр. 120
2a Запор штульповый константный					13a Упор блокиратора откидывания штульповый на запор	
ВСФ	Высота ручки	Длина	Артикул		1081433	
600—800	250	600	1088464			
801—1000	250	860	1 R	1088465		
1001—1200	350	1060	1 R	1088466		
1201—1400	350	1260	1 R	1088467		
1401—1600	350	1460	2 R	1088468		
1601—1800	350	1660	2 R	1088469		
1801—2000	560	1860	2 R	1088470		
2001—2200	560	2060	2 R	1088471		
2201—2400	560	2260	2 R	1088472		
6a Накладка декоративная верхней петли на створке					см. стр. 123	
7 Петля на раме верхняя со штифтом, система 12/18-9					1107269	
Петля на раме верхняя со штифтом, система 12/20-9					1107270	
7a Накладка декоративная верхней петли на раме					см. стр. 123	
8 Запор средний						
ШСФ	ВСФ	Тип/Длина	Артикул		15 Петля на створке верхняя поворотная	
701-1200	701-1200	500/550	2 R	1077050	Система 12/18-9	
1201-1600	1201-1600	800/850	2 R	1077051	Правая	
Дверь	1601-2200	1450/1550	3 R	1077052	Левая	
Дверь	2201-2400	1950/2000	4 R	1080211	Система 12/20-9	
9 Петля на створке нижняя, система 12/18-9					Правая	
					Левая	
Петля на створке нижняя, система 12/20-9					Правая	
					Левая	
9a Накладка декоративная нижней петли на створке					см. стр. 123	
9b Подкладка в фурнитурный паз					INT0014	
10 Петля на раме нижняя, система 12/18-9					Правая	
					Левая	
Петля на раме нижняя, система 12/20-9					Правая	
					Левая	
10a Накладка декоративная нижней петли на раме					см. стр. 123	
11 Планка ответная					см. стр. 120	
13 Упор блокиратора откидывания					см. стр. 120	
13a Упор блокиратора откидывания штульповый на запор					1081433	
15 Петля на створке верхняя поворотная						
Система 12/18-9			Правая		1084753	
			Левая		1084752	
Система 12/20-9			Правая		1084755	
			Левая		1084754	
16a Шпингалет штульповый поворотно-откидной 18 мм					1084748	
16b Шпингалет штульповый с ответной планкой 18 мм					1107269	
16c Подкладка шпингалета штульпового 20 мм					1104842	
16d Подкладка шпингалета штульпового 7/8					1084750	
17 Планка ответная 2-створчатая					см. стр. 120	
18 Прижим средний накладной					1080572	
18a Накладка декоративная среднего прижима створки					см. стр. 122	
18b Накладка декоративная среднего прижима рамы					см. стр. 122	
19 Прижим скрытый, створочная часть					см. стр. 121	
20 Прижим скрытый, рамная часть					см. стр. 121	

Фурнитура для штульповых створок

Список артикулов



1 Запор основной поворотной-откидной средний

ВСФ	Высота ручки	Длина	Артикул
420—600	210—310	340	1077172
601—1000	300—500	720	1 R 1088438
901—1400	450—700	1120	1 R 1088439
1401—1800	701—900	1520	1 R 1088440
1601—2000	801—1000	1720	2 R 1088441
2001—2400	1001—1200	2120	2 R 1088442

1a Шпингалет поворотной-откидного окна нижний ВСФ < 1000

1102392

Шпингалет поворотной-откидного окна нижний ВСФ > 1000

1102393

2 Запор основной поворотной-откидной константный

ВСФ	Высота ручки	Длина	Артикул
240—460 ²⁾³⁾	120	320	1088658
240—460 ²⁾	120	320	1077056
461—600	170	460	1077057
601—800	263	660	1077058
801—1000	413	860	1 R 1088407
1001—1200	513	1060	1 R 1088408
1201—1400	563	1260	1 R 1088409
1401—1600	563	1460	1 R 1088410
1601—1800	563	1660	1 R 1088431
1601—1800	1000	1660	1 R 1088433
1801—2000	1000	1860	2 R 1088434
2001—2200	1000	2060	2 R 1077067
2201—2400	1000	2260	2 R 1077068

3 Переключатель угловой

1 R 1103178

Переключатель угловой

2 R 1103183

4 Переключатель угловой узкий

1 R 1103192

5 Ножницы на створке

ШСФ	Тип/Длина	Артикул
325—610 ¹⁾	250/470	1077031
611—810	350/670	1077032
811—1010	500/870	1 R 1077033
1011—1210	500/1070	1 R 1077034
1211—1410	500/1270	1 R 1077035
1411—1600	500/1470	1 R 1077036

6 Ножницы на раме, система 12/18-9

ШСФ	Тип/Длина	Направление открывания	Артикул
325—610 ¹⁾	250	Левое	1094052
		Правое	1094053
611—810	350	Левое	1094054
		Правое	1094055
811—1600	500	Левое	1094056
		Правое	1094057

6 Ножницы на раме, система 12/20-9

ШСФ	Тип/Длина	Направление открывания	Артикул
325—610 ¹⁾	250	Левое	1094058
		Правое	1094059
611—810	350	Левое	1094060
		Правое	1094081
811—1600	500	Левое	1094082
		Правое	1094083

6a Накладка декоративная верхней петли на створке

см. стр. 123

7 Петля на раме верхняя со штифтом, система 12/18-9

1107269

Петля на раме верхняя со штифтом, система 12/20-9

1107270

7a Накладка декоративная верхней петли на раме

см. стр.123

8 Запор средний

ШСФ	ВСФ	Тип/Длина	Артикул
701-1200	701—1200	500/550	2 R 1077050
1201-1600	1201-1600	800/850	2 R 1077051
Дверь	1601-2200	1450/1550	3 R 1077052
Дверь	2201-2400	1950/2000	4 R 1080211

9 Петля на створке нижняя, система 12/18-9

Левая 1082691
Правая 1082692

Петля на створке нижняя, система 12/20-9

Левая 1084756
Правая 1084757

9a Накладка декоративная нижней петли на створке

см. стр.123

9b Подкладка в фурнитурный паз

INT0014

10 Петля на раме нижняя, система 12/18-9

Левая 1082693
Правая 1082694

Петля на раме нижняя, система 12/20-9

Левая 1084758
Правая 1084759

10a Накладка декоративная нижней петли на раме

см. стр. 123

11 Планка ответная

см.стр. 120

12 Блокиратор откидывания

1089062

13 Упор блокиратора откидывания

см. стр. 120

¹⁾ ШСФ = 325—410 с угловым переключателем узким.

²⁾ ВСФ = 240—320 с угловым переключателем узким.

³⁾ с интегрированным угловым запором снизу.

Схема применения

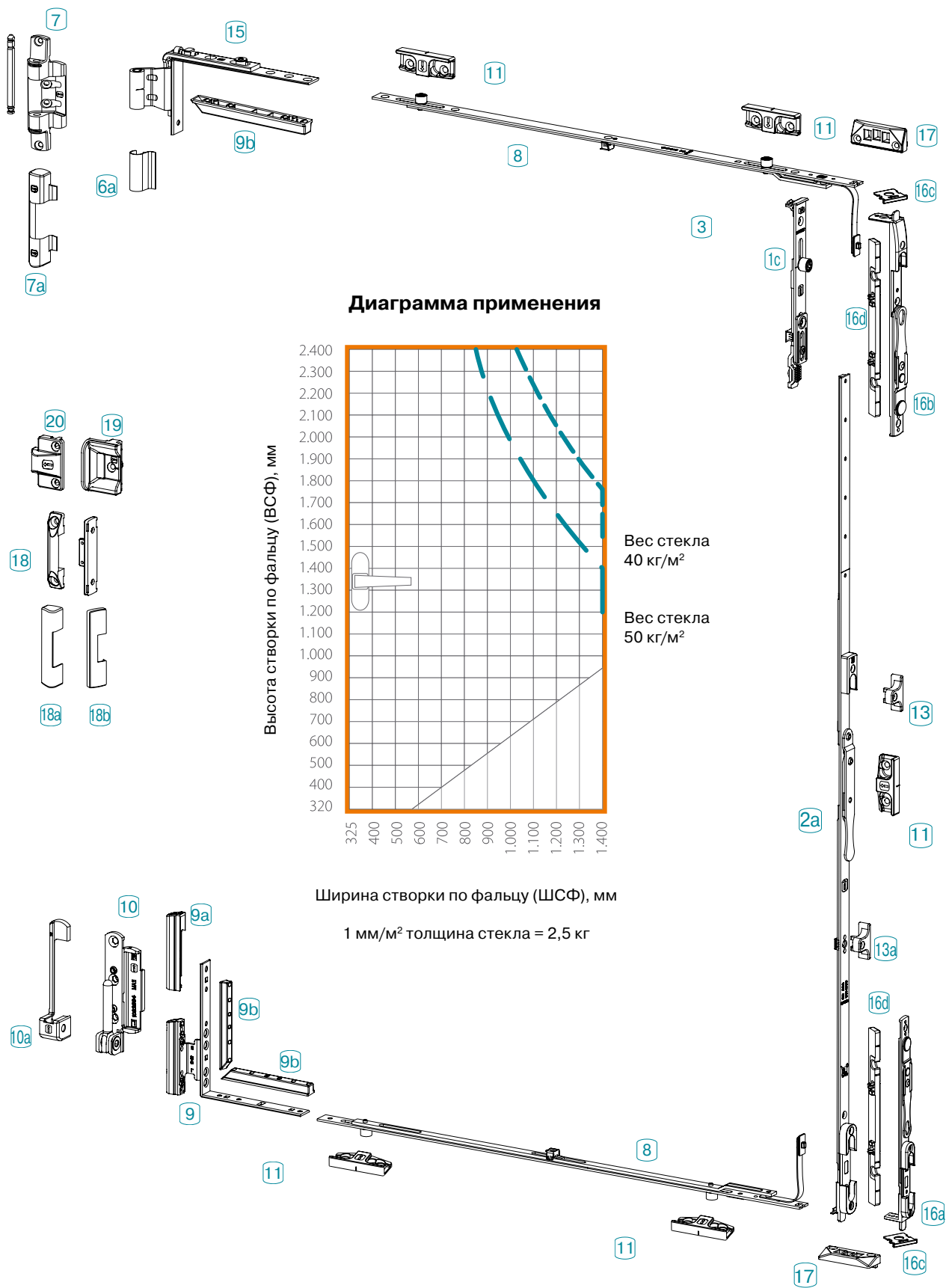
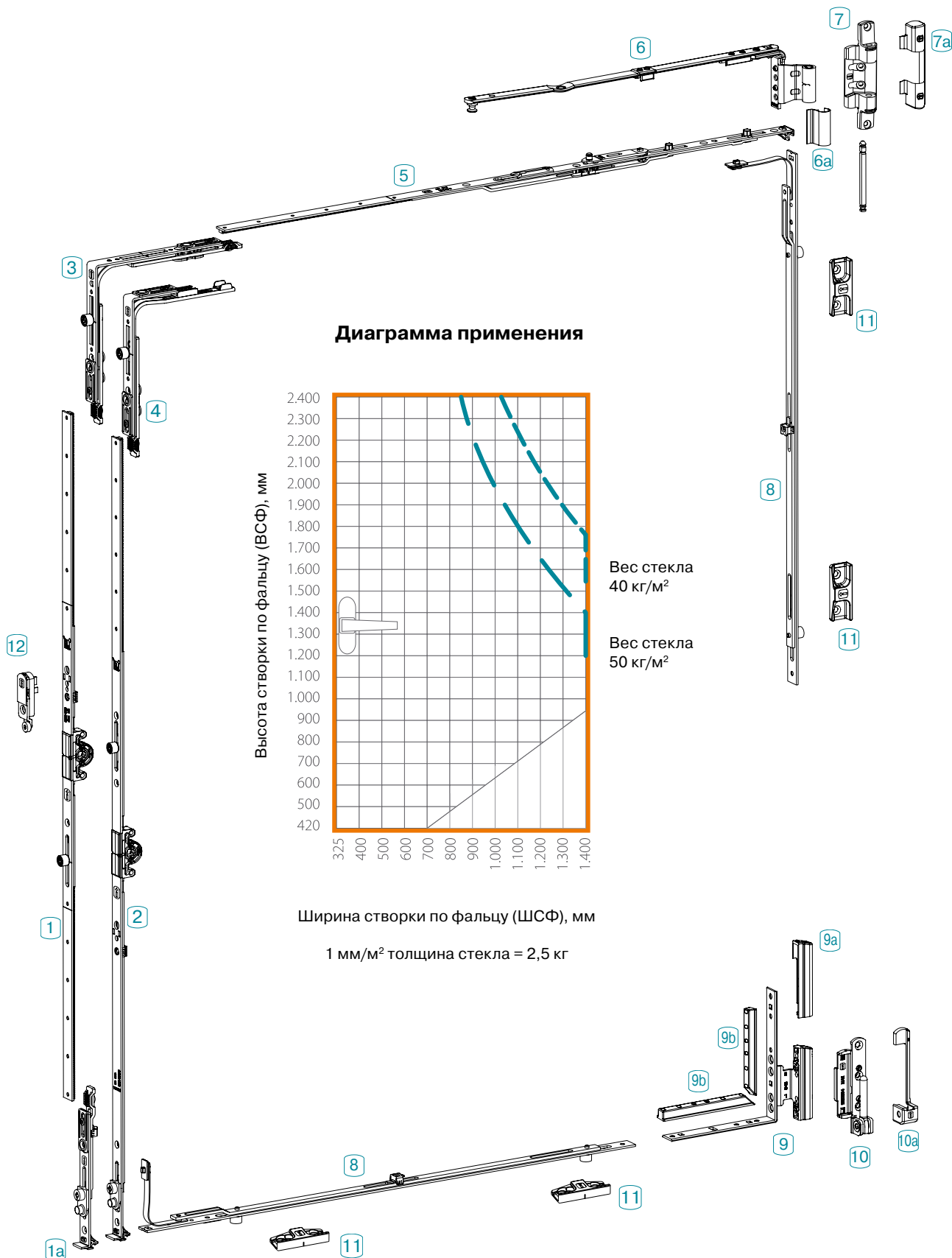


Схема применения



Фурнитура противозломная для поворотно-откидных створок

Ручка средняя/переменная



Список артикулов

1 Запор основной поворотно-откидной противозломный средний			
ВСФ	Высота ручки	Длина	Артикул
601—1000	300—500	720	1P 1093996
901—1400	450—700	1120	2P 1093997
1401—1800	701—900	1520	2P 1093998
1601—2000	801—1000	1720	3P 1093999
2001—2400	1001—1200	2120	4P 1094000

2 Переключатель угловой 1P	1103191
-----------------------------------	----------------

3 Переключатель угловой узкий 1P	1103193
---	----------------

4 Ножницы на створке			
ШСФ	Тип/Длина		Артикул
325—610 ¹⁾	250/470		1077031
611—810	350/670		1077032
811—1010	500/870	1R	1077033
1011—1210	500/1070	1R	1077034
1211—1410	500/1270	1R	1077035
1411—1600	500/1470	1R	1077036

5 Ножницы на раме, система 12/18-9			
ШСФ	Тип/Длина	Направление открывания	Артикул
325—610 ³⁾	250	Левое	1094052
		Правое	1094053
611—810	350	Левое	1094054
		Правое	1094055
811—1600	500	Левое	1094056
		Правое	1094057

5 Ножницы на раме, система 12/20-9			
ШСФ	Тип/Длина	Направление открывания	Артикул
325—610 ¹⁾	250	Левое	1094058
		Правое	1094059
611—810	350	Левое	1094060
		Правое	1094081
811—1600	500	Левое	1094082
		Правое	1094083

5a Накладка декоративная верхней петли на створке	см. стр. 123
--	--------------

6 Петля на раме верхняя со штифтом, система 12/18-9	1107269
Петля на раме верхняя со штифтом, система 12/20-9	1107270

6a Накладка декоративная верхней петли на раме	см. стр. 123
---	--------------

7a Запор угловой 180 1P	1103195
--------------------------------	----------------

7b Запор средний к угловому переключателю			
Наименование	Тип/Длина		Артикул
Запор средний	200	1P	1082717
Запор средний	400	1P	1082718
Запор средний	600	1P	1082719
Запор средний соединяемый	200	1P	1103175
Запор средний соединяемый	400	1P	1103176
Запор средний соединяемый	600	1P	1103177

8 Петля на створке нижняя, система 12/18-9	Левая Правая	1082691 1082692
---	-----------------	----------------------------------

Петля на створке нижняя, система 12/20-9	Левая Правая	1084756 1084757
--	-----------------	----------------------------------

8a Накладка декоративная нижней петли на створке	см. стр. 123
---	--------------

8b Подкладка в фурнитурный паз	INT0014
---------------------------------------	----------------

9 Петля на раме нижняя, система 12/18-9	Левая Правая	1082693 1082694
--	-----------------	----------------------------------

Петля на раме нижняя, система 12/20-9	Левая Правая	1084758 1084759
---------------------------------------	-----------------	----------------------------------

9a Накладка декоративная нижней петли на раме	см. стр. 123
--	--------------

10 Опора откидная	см. стр. 121
--------------------------	--------------

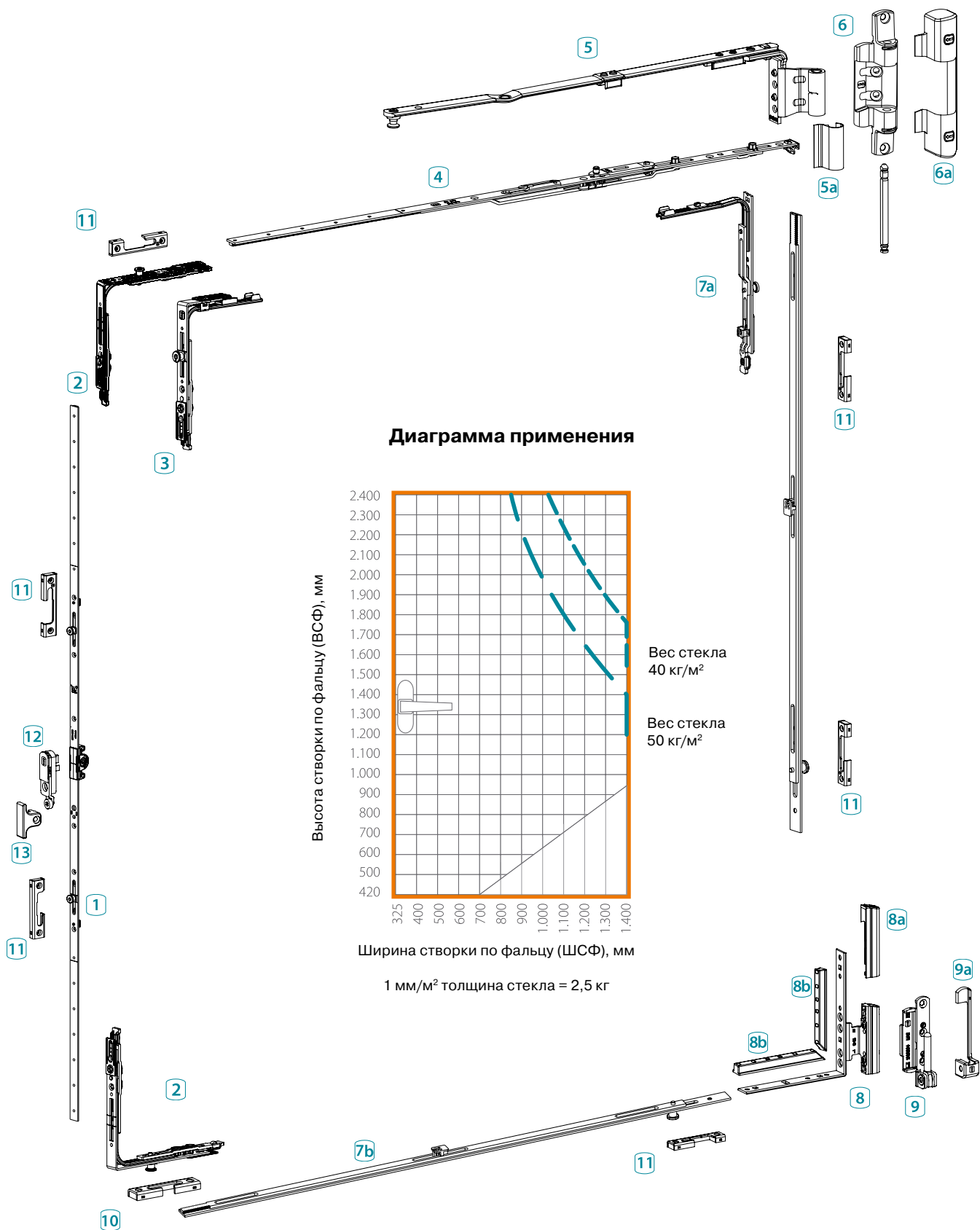
11 Планка ответная противозломная	см. стр. 121
--	--------------

12 Блокиратор откидывания	1089062
----------------------------------	----------------

13 Упор блокиратора откидывания	см. стр. 120
--	--------------

¹⁾ ШСФ = 325—410 с угловым переключателем узким

Схема применения



Фурнитура противовзломная для поворотно-откидных створок

Ручка константная



Список артикулов

1 Запор основной поворотно-откидной противовзломный константный			
ВСФ	Высота ручки	Длина	Артикул
801—1000	413	860	1P 1094005
1001—1200	513	1060	1P 1094006
1201—1400	563	1260	2P 1094007
1401—1600	563	1460	2P 1094008
1601—1800	563	1660	2P 1094009
1601—1800	1000	1660	1P 1094010
1801—2000	1000	1860	2P 1094011
2001—2200	1000	2060	3P 1094012
2201—2400	1000	2260	3P 1094013

2 Переключатель угловой 1P		1103191
3 Переключатель угловой узкий 1P		1103193

4 Ножницы на створке		
ШСФ	Тип/Длина	Артикул
325—610 ¹⁾	250/470	1077031
611—810	350/670	1077032
811—1010	500/870	1R 1077033
1011—1210	500/1070	1R 1077034
1211—1410	500/1270	1R 1077035
1411—1600	500/1470	1R 1077036

5 Ножницы на раме, система 12/18-9			
ШСФ	Тип/Длина	Направление открывания	Артикул
325—610 ³⁾	250	Левое	1094052
		Правое	1094053
611—810	350	Левое	1094054
		Правое	1094055
811—1600	500	Левое	1094056
		Правое	1094057

5 Ножницы на раме, система 12/20-9			
ШСФ	Тип/Длина	Направление открывания	Артикул
325—610 ¹⁾	250	Левое	1094058
		Правое	1094059
611—810	350	Левое	1094060
		Правое	1094081
811—1600	500	Левое	1094082
		Правое	1094083

5a Накладка декоративная верхней петли на створке		см. стр.123
6 Петля на раме верхняя со штифтом, система 12/18-9		1107269
Петля на раме верхняя со штифтом, система 12/20-9		1107270

6a Накладка декоративная верхней петли на раме		см. стр.123
7a Запор угловой 180 1P		1103195

7b Запор средний к угловому переключателю			
Наименование	Тип/Длина		Артикул
Запор средний	200	1P	1082717
Запор средний	400	1P	1082718
Запор средний	600	1P	1082719
Запор средний соединяемый	200	1P	1103175
Запор средний соединяемый	400	1P	1103176
Запор средний соединяемый	600	1P	1103177

8 Петля на створке нижняя, система 12/18-9		Левая	1082691
		Правая	1082692
Петля на створке нижняя, система 12/20-9		Левая	1084756
		Правая	1084757

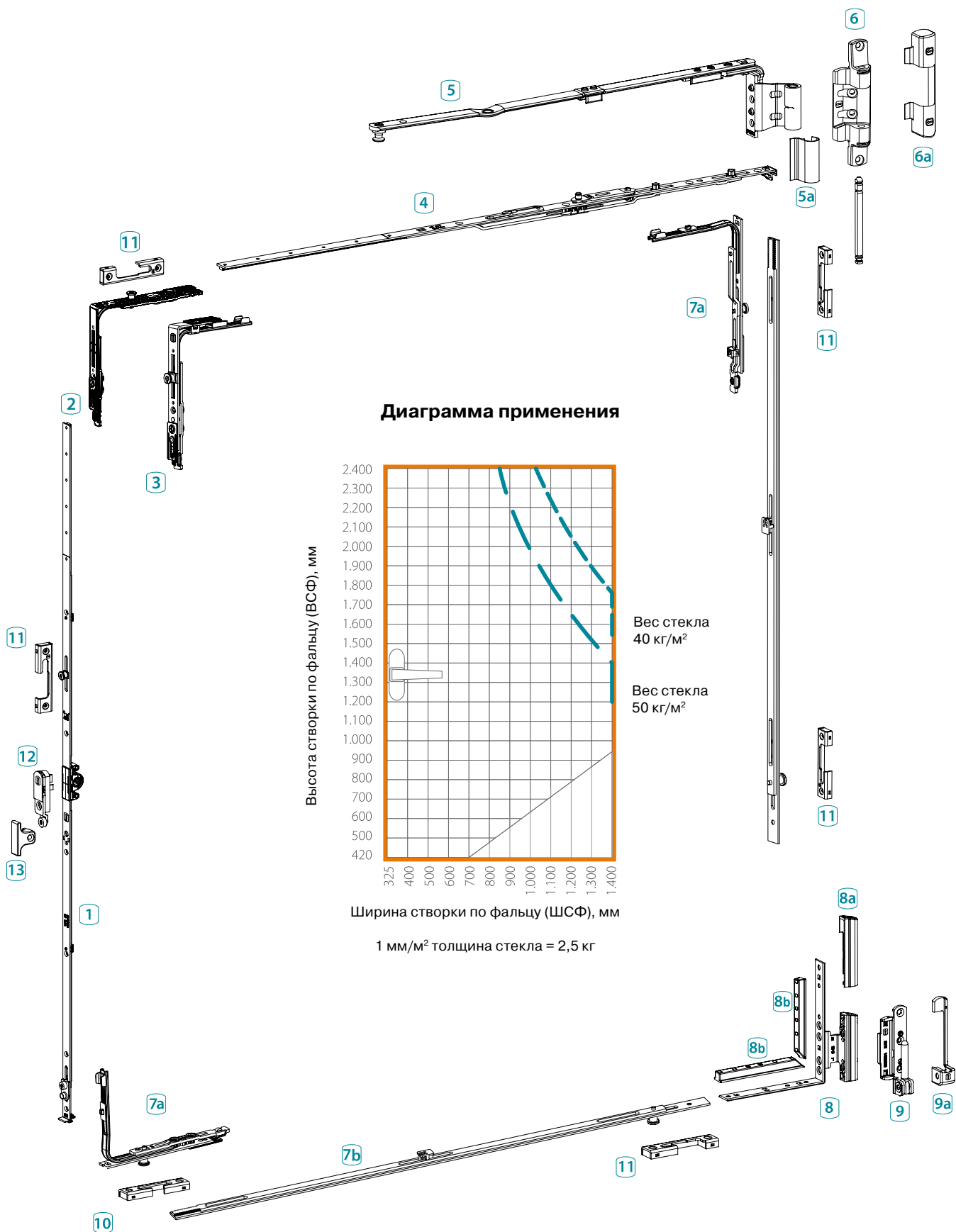
8a Накладка декоративная нижней петли на створке		см. стр.125
8b Подкладка в фурнитурный паз		INT0014

9 Петля на раме нижняя, система 12/18-9		Левая	1082693
		Правая	1082694
Петля на раме нижняя, система 12/20-9		Левая	1084758
		Правая	1084759

9a Накладка декоративная нижней петли на раме		см. стр. 123
10 Опора откидная		см. стр.121
11 Планка ответная противовзломная		см. стр.121
12 Блокиратор откидывания		1089062
13 Упор блокиратора откидывания		см. стр.120

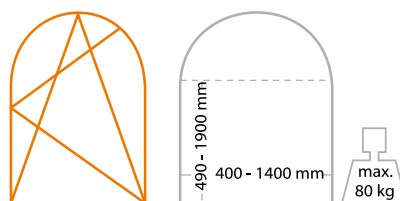
¹⁾ ШСФ = 325—410 с угловым переключателем узким

Схема применения



Фурнитура для арочных поворотно-откидных створок, ручка средняя/переменная

Список артикулов



1 Запор основной поворотно-откидной средний			
ВСФ	Высота ручки	Длина	Артикул
420—600	210—310	340	1077172
601—1000	300—500	720	1 R 1088438
901—1400	450—700	1120	1 R 1088439
1401—1800	701—900	1520	1 R 1088440
1601—2000	801—1000	1720	2 R 1088441
2001—2400	1001—1200	2120	2 R 1088442

2 Запор средний арочный		
ШСФ	Тип/Длина	Артикул
601-1400	370	2 R 1103200

3 Гарнитур арочный		
Система 12/18-9 18 мм		1 R 1104568
Система 12/18-9 20 мм		1 R 1104570
Система 12/20-9 18 мм		1 R 1104569
Система 12/20-9 20 мм		1 R 1104591

3a Накладка декоративная верхней петли на створке	см. стр.123
---	-------------

4 Петля на раме верхняя со штифтом, система 12/18-9	1107269
Петля на раме верхняя со штифтом, система 12/20-9	1107270

4a Накладка декоративная верхней петли на раме	см. стр.123
--	-------------

5 Запор средний арочный горизонтальный		
ШСФ	Тип/Длина	Артикул
400—650	370	1082686
651—900	620	1 R 1082687
901—1150	870	2 R 1082688
1151—1400	1120	2 R 1082689

6 Переключатель угловой	1 P 1103191
-------------------------	-------------

7 Петля на створке нижняя с угловым переключателем, система 12/18-9	Левая Правая	1105347 1105348
Петля на створке нижняя с угловым переключателем, система 12/20-9	Левая Правая	1105349 1105350

7a Накладка декоративная нижней петли на створке	см. стр.123
--	-------------

8 Петля на раме нижняя, система 12/18-9	Левая Правая	1082693 1082694
Петля на раме нижняя, система 12/20-9	Левая Правая	1084758 1084759

8a Накладка декоративная нижней петли на раме	см. стр.123
---	-------------

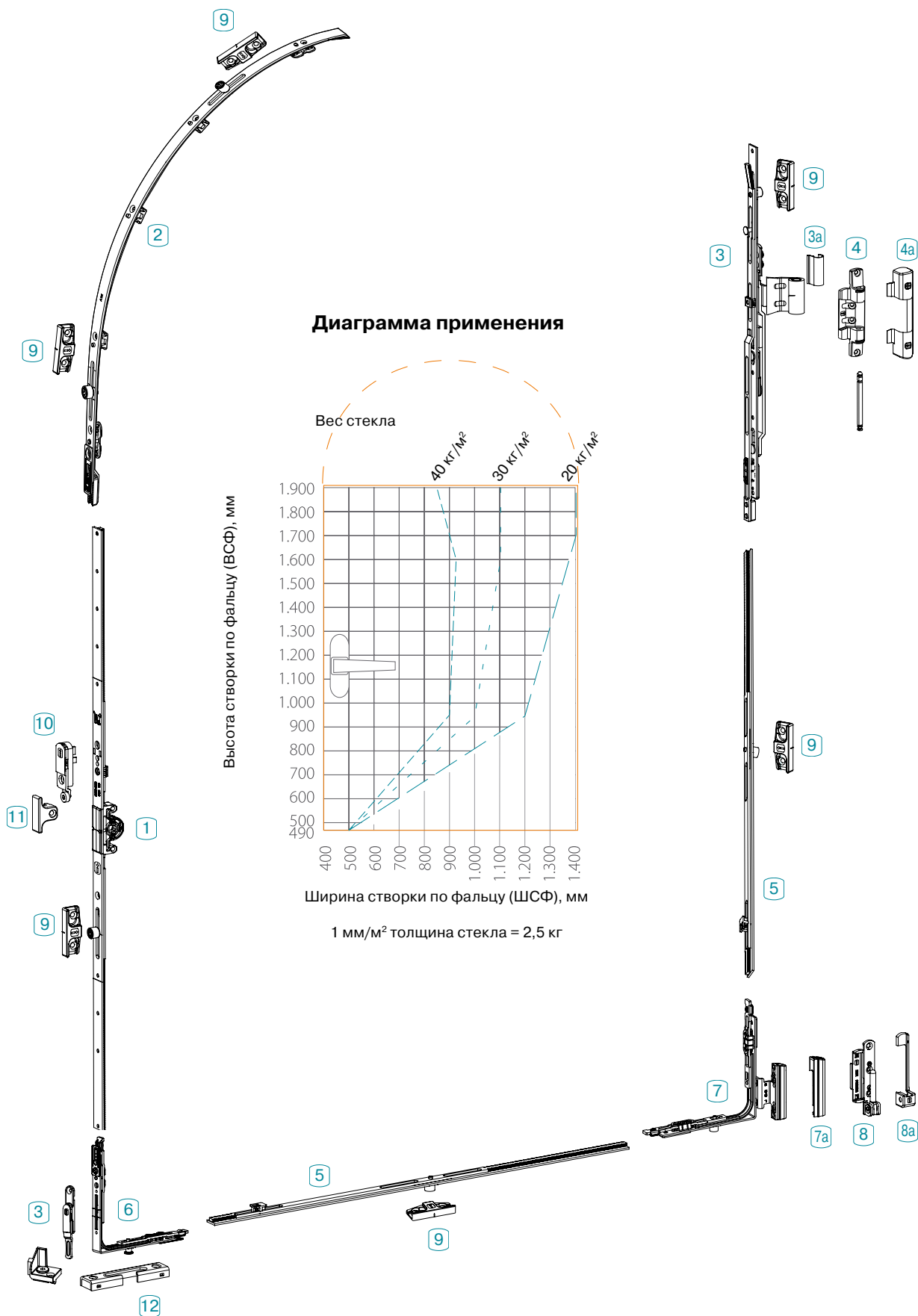
9 Планка ответная	см. стр.119
-------------------	-------------

10 Блокиратор откидывания	1089062
---------------------------	---------

11 Упор блокиратора откидывания	см. стр.120
---------------------------------	-------------

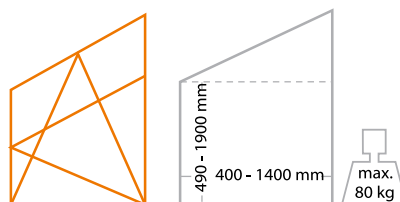
12 Опора откидная	см. стр.121
-------------------	-------------

Схема применения



Фурнитура для косоугольных поворотно-откидных створок, ручка средняя/переменная

Список артикулов



1 Запор основной поворотно-откидной средний			
ВСФ	Высота ручки	Длина	Артикул
420—600	210—310	340	1077172
601—1000	300—500	720	1 R 1088438
901—1400	450—700	1120	1 R 1088439
1401—1800	701—900	1520	1 R 1088440
1601—2000	801—1000	1720	2 R 1088441
2001—2400	1001—1200	2120	2 R 1088442

2 Переключатель угловой для косых окон		
ШСФ	Тип/Длина	Артикул
601-1400	140	1 R 1103212

3 Гарнитур арочный		
Система 12/18-9 18 мм		1 R 1104568
Система 12/18-9 20 мм		1 R 1104570
Система 12/20-9 18 мм		1 R 1104569
Система 12/20-9 20 мм		1 R 1104591

3a Накладка декоративная верхней петли на створке см. стр.123

4 Петля на раме верхняя со штифтом, система 12/18-9	1107269
Петля на раме верхняя со штифтом, система 12/20-9	1107270

4a Накладка декоративная верхней петли на раме см. стр.123

5 Запор средний арочный горизонтальный		
ШСФ	Тип/Длина	Артикул
400—650	370	1082686
651—900	620	1 R 1082687
901—1150	870	2 R 1082688
1151—1400	1120	2 R 1082689

6 Переключатель угловой 1 P 1103191

7 Петля на створке нижняя с угловым переключателем, система 12/18-9	Левая Правая	1105347 1105348
Петля на створке нижняя с угловым переключателем, система 12/20-9	Левая Правая	1105349 1105350

7a Накладка декоративная нижней петли на створке см. стр.123

8 Петля на раме нижняя, система 12/18-9	Левая Правая	1082693 1082694
Петля на раме нижняя, система 12/20-9	Левая Правая	1084758 1084759

8a Накладка декоративная нижней петли на раме см. стр.123

9 Планка ответная см. стр.120

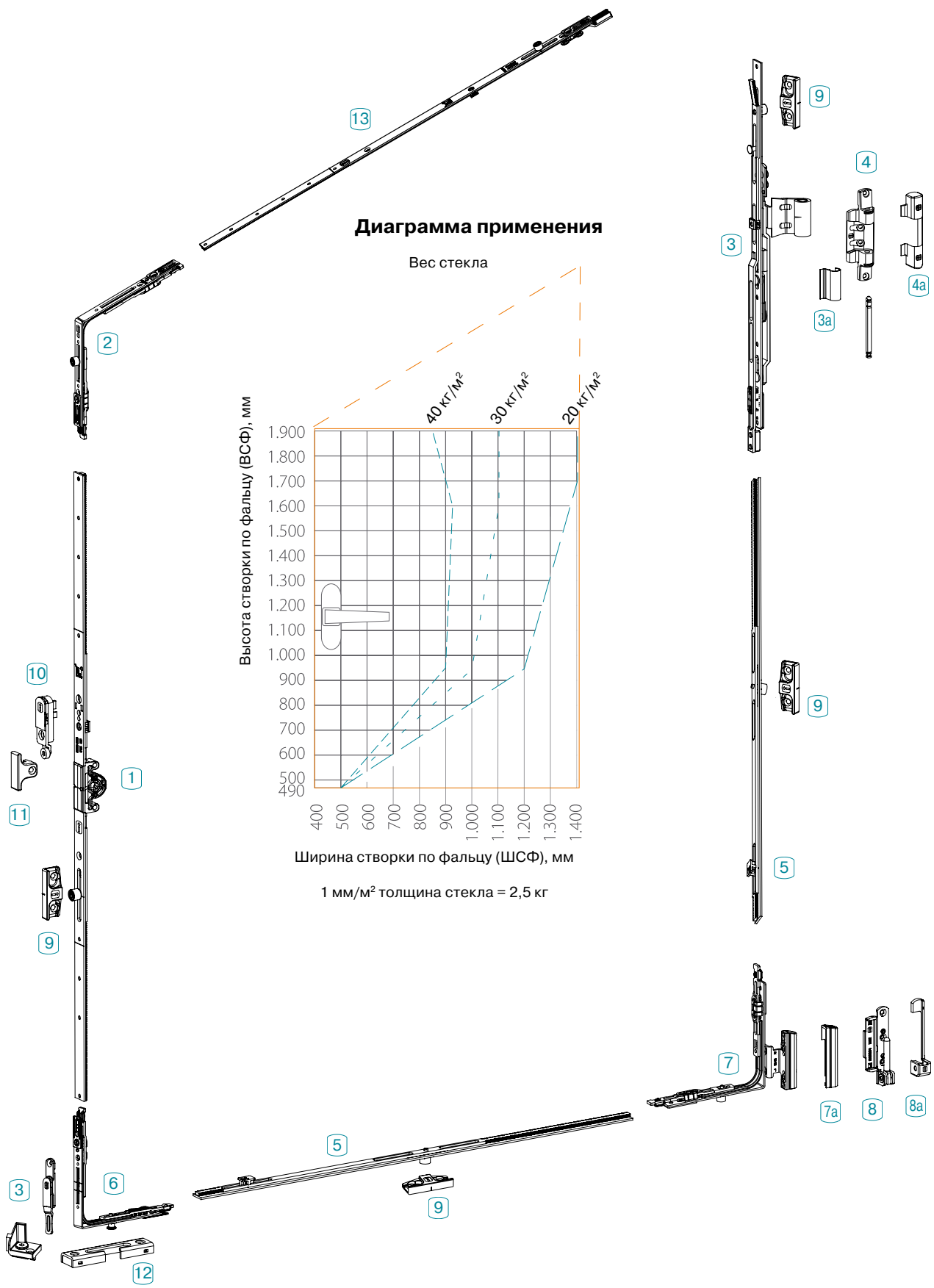
10 Блокиратор откидывания 1089062

11 Упор блокиратора откидывания см. стр.120

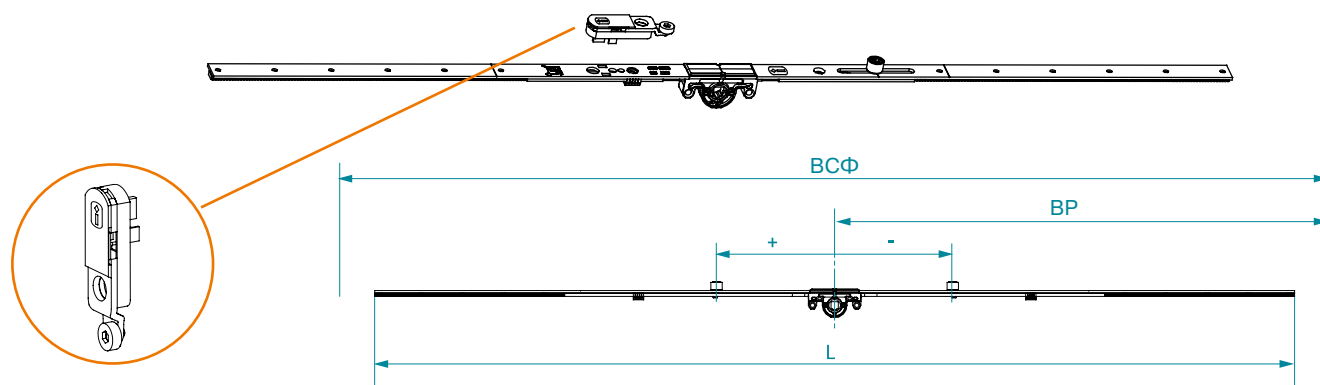
12 Опора откидная см. стр.121

13 Удлинитель запора			
ШСФ	Длина	Артикул	
200-400	400	1 R	1103167
401-600	600	1 R	1103168
601-800	800	1 R	1103169

Схема применения

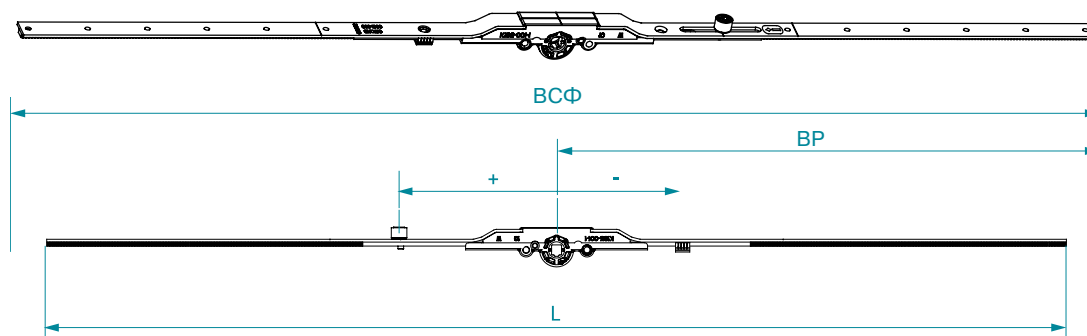


Запоры основные поворотно-откидные, средняя ручка, ДМ 14,5 мм



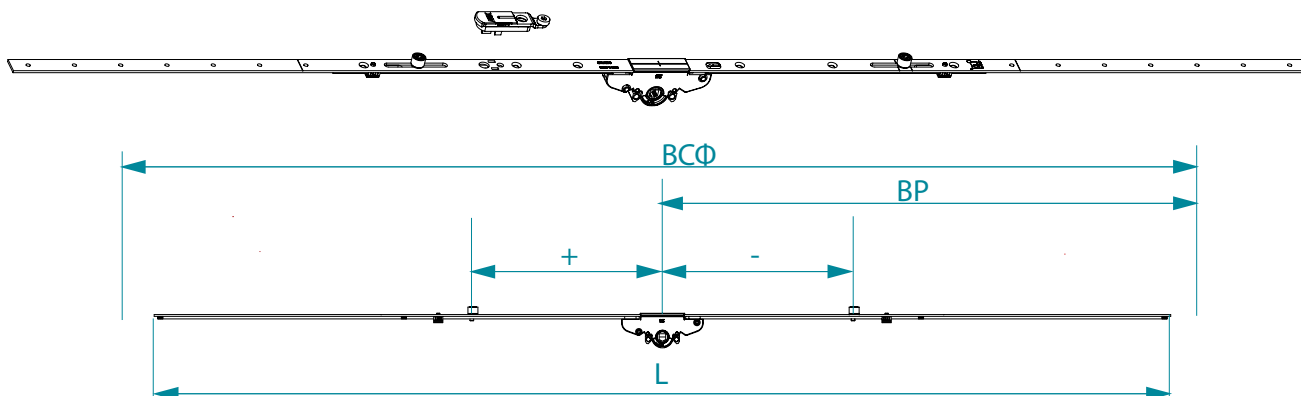
BCΦ (мм)	BP	L (мм)	(мм)	(мм)	(мм)	(мм)			Н.У.	Артикул
420—600	210—310	340	•	•	•	•	•	•	10	1077172
601—1000	300—500	720	-110	•	•	•	1	2	10	1088438
901—1400	450—700	1120	-110	•	•	•	1	5	10	1088439
901—1400	450—700	1120	-210	+210	•	•	2	6	10	1090071
1401—1800	701—900	1520	-110	•	•	•	1	7	10	1088440
1401—1800	701—900	1520	-210	+210	•	•	2	8	10	1090072
1601—2000	801—1000	1720	-310	+310	•	•	2	8	10	1088441
1601—2000	801—1000	1720	-310	+110	+560	•	3	10	10	1090073
2001—2400	1001—1200	2120	-310	+310	•	•	2	10	10	1088442
2001—2400	1001—1200	2120	-630	-310	+310	+630	4	12	10	1090074



Запоры основные поворотно-откидные, средняя ручка, ДМ 7,5 мм





BCΦ (мм)	BP	L (мм)	(мм)	(мм)			Н.У.	Артикул
420—600	210—310	340	•	•	•	•	10	1077178
601—1000	300—500	720	-110	•	1	2	10	1077179
901—1400	450—700	1120	-110	•	1	5	10	1077180
1401—1800	701—900	1520	-110	•	1	7	10	1077181
1601—2000	801—1000	1720	-310	+310	2	8	10	1077182
2001—2400	1001—1200	2120	-310	+310	2	10	10	1077183

Запоры основные поворотнo-откидные, средняя ручка, ДМ 25 мм





BCФ (мм)	BP	L (мм)	(мм)	(мм)	(мм)	(мм)			Н.У.	Артикул
420-600	210-310	340	-	-	-	-	-	2	6	1101323
601-1000	300-500	720	-110	-	-	-	1	2	6	1101330
901-1400	450-700	1120	-210	+210	-	-	2	6	6	1101331
1401-1800	700-900	1520	-210	+210	-	-	2	8	6	1101332
1600-2000	800-1000	1720	-310	+110	+560	-	3	10	6	1101333
2000-2400	1000-1200	2120	-630	-310	+310	+630	4	12	6	1101334



Запоры основные поворотнo-откидные, средняя ручка, ДМ 30 мм

BCФ (мм)	BP	L (мм)	(мм)	(мм)	(мм)	(мм)			Н.У.	Артикул
420-600	210-310	340	-	-	-	-	-	2	6	1107618
601-1000	300-500	720	-110	-	-	-	1	2	6	1107619
901-1400	450-700	1120	-210	+210	-	-	2	6	6	1107620
1401-1800	700-900	1520	-210	+210	-	-	2	8	6	1107623
1600-2000	800-1000	1720	-310	+110	+560	-	3	10	6	1107630
2000-2400	1000-1200	2120	-630	-310	+310	+630	4	12	6	1107631

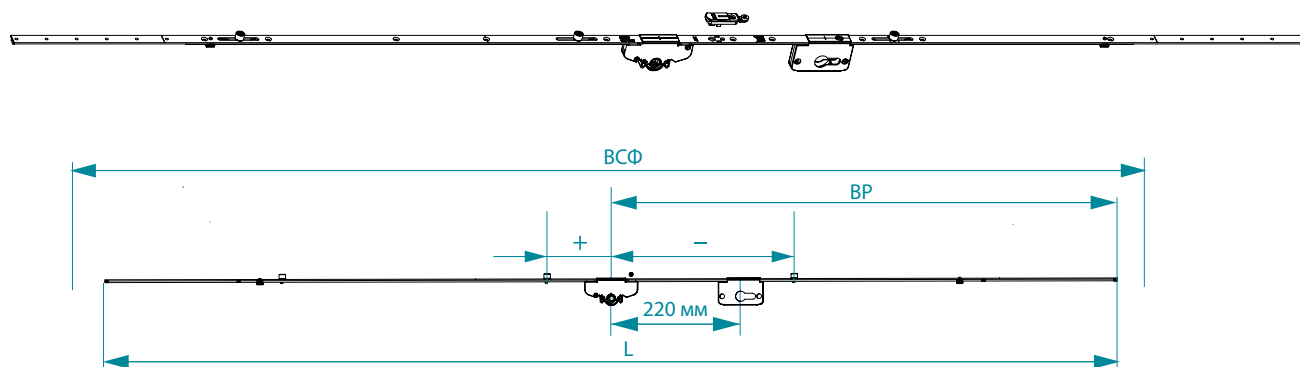
Запоры основные поворотнo-откидные, средняя ручка, ДМ 35 мм

BCФ (мм)	BP	L (мм)	(мм)	(мм)	(мм)	(мм)			Н.У.	Артикул
420-600	210-310	340	-	-	-	-	-	2	6	1107632
601-1000	300-500	720	-110	-	-	-	1	2	6	1107633
901-1400	450-700	1120	-210	+210	-	-	2	6	6	1107634
1401-1800	700-900	1520	-210	+210	-	-	2	8	6	1107637
1600-2000	800-1000	1720	-310	+110	+560	-	3	10	6	1107638
2000-2400	1000-1200	2120	-630	-310	+310	+630	4	12	6	1107639

Запоры основные поворотнo-откидные, средняя ручка, ДМ 45 мм

BCФ (мм)	BP	L (мм)	(мм)	(мм)	(мм)	(мм)			Н.У.	Артикул
420-600	210-310	340	-	-	-	-	-	2	6	1101335
601-1000	300-500	720	-110	-	-	-	1	2	6	1101336
901-1400	450-700	1120	-210	+210	-	-	2	6	6	1101337
1401-1800	700-900	1520	-210	+210	-	-	2	8	6	1101338
1600-2000	800-1000	1720	-310	+110	+560	-	3	10	6	1101339
2000-2400	1000-1200	2120	-630	-310	+310	+630	4	12	6	1101340

Запоры основные поворотнo-откидные, средняя ручка, ДМ 25 мм с профильным цилиндром



BCФ (мм)	BP	L (мм)	(мм)	(мм)	(мм)	(мм)			Н.У.	Артикул
1600-2000	800-1000	1720	-310	+110	+560	-	3	10	6	1104451
2000-2400	1000-1200	2120	-630	-310	+310	+630	4	12	6	1104452

Запоры основные поворотнo-откидные, средняя ручка, ДМ 30 мм с профильным цилиндром

BCФ (мм)	BP	L (мм)	(мм)	(мм)	(мм)	(мм)			Н.У.	Артикул
1600-2000	800-1000	1720	-310	+110	+560	-	3	10	6	1107640
2000-2400	1000-1200	2120	-630	-310	+310	+630	4	12	6	1107641

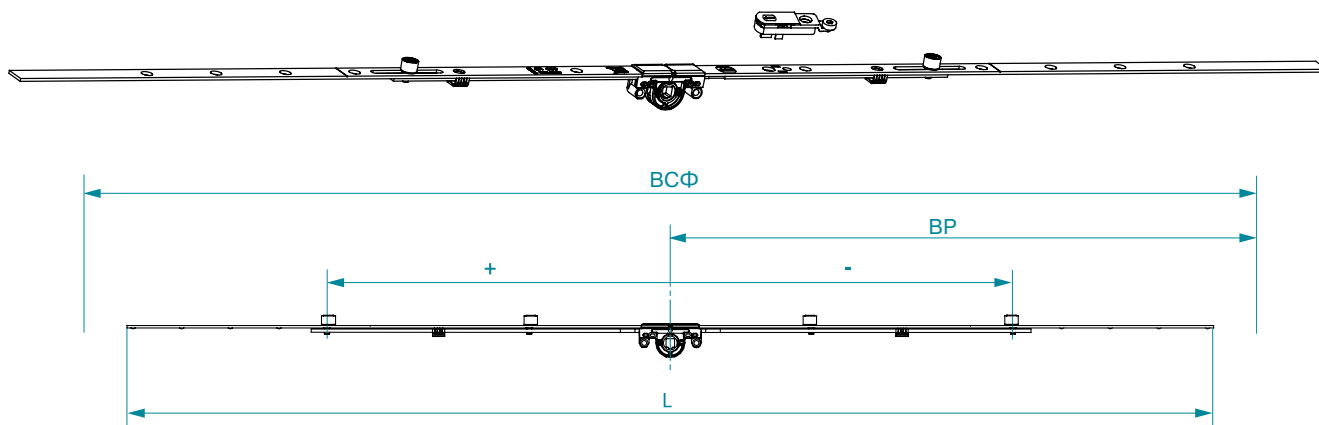
Запоры основные поворотнo-откидные, средняя ручка, ДМ 35 мм с профильным цилиндром









BCФ (мм)	BP	L (мм)	(мм)	(мм)	(мм)	(мм)			Н.У.	Артикул
1600-2000	800-1000	1720	-310	+110	+560	-	3	10	6	1107642
2000-2400	1000-1200	2120	-630	-310	+310	+630	4	12	6	1107643

Запоры основные поворотнo-откидные, средняя ручка, ДМ 45 мм с профильным цилиндром

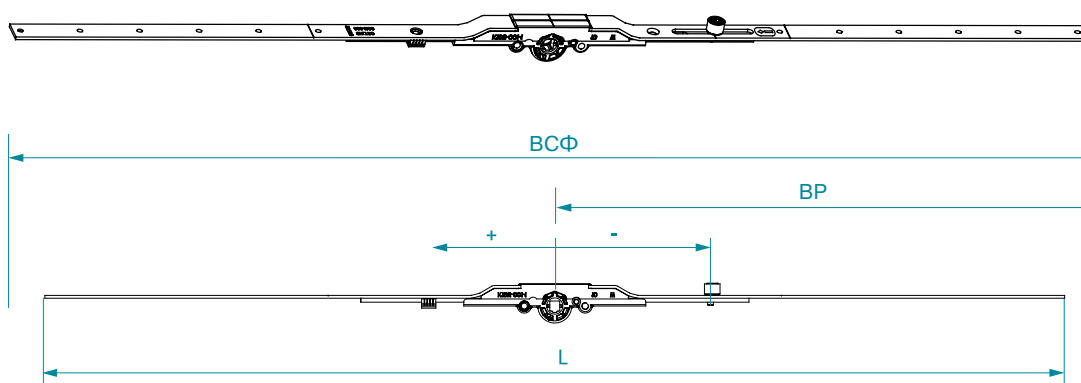
BCФ (мм)	BP	L (мм)	(мм)	(мм)	(мм)	(мм)			Н.У.	Артикул
1600-2000	800-1000	1720	-310	+110	+560	-	3	10	6	1104454
2000-2400	1000-1200	2120	-630	-310	+310	+630	4	12	6	1104456









Запоры основные поворотные, средняя ручка, ДМ 14,5 мм



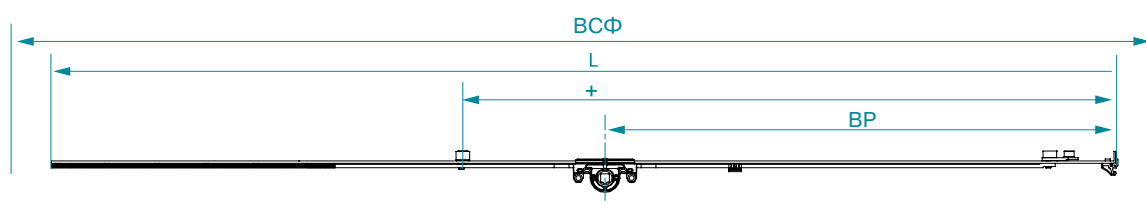
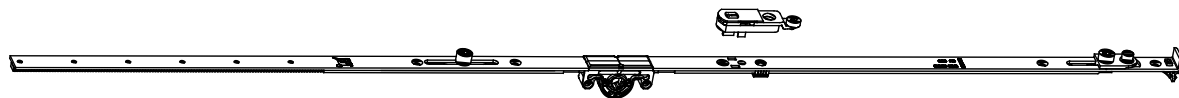
 ВСФ (мм)	 BP	L (мм)	 (мм)	 (мм)	 (мм)	 (мм)			Н.У.	Артикул
180—250	90—125	180	-63.7	•	•	•	1	2	20	1077216
251—500	126—250	500	-75	•	•	•	1	6	10	1077217
251—500	126—250	500	-75	+75	•	•	2	6	10	1109876
501—900	251—450	900	-200	+200	•	•	2	12	10	1088460
901—1400	451—700	1400	-400	+113	+400	•	3	16	10	1088461
1401—1900	701—950	1900	-250	+250	+650	-650	4	20	10	1088462
1901—2400	951—1200	2400	-350	+350	+900	-900	4	20	10	1088463

Запоры основные поворотные, средняя ручка, ДМ 7,5 мм



 ВСФ (мм)	 BP	L (мм)	 (мм)	 (мм)	 (мм)	 (мм)			Н.У.	Артикул
180—250	90—125	180	-63.7	•	•	•	1	2	10	1077222
251—500	126—250	500	-75	•	•	•	1	6	10	1077223
501—900	251—450	900	-200	+200	•	•	2	12	10	1077224
901—1400	451—700	1400	-400	+113	+400	•	3	16	10	1077225
1401—1900	701—950	1900	-250	+250	+650	-650	4	20	10	1077226
1901—2400	951—1200	2400	-350	+350	+900	-900	4	20	10	1077227

Запоры основные поворотно-откидные, константная ручка, ДМ 14,5 мм

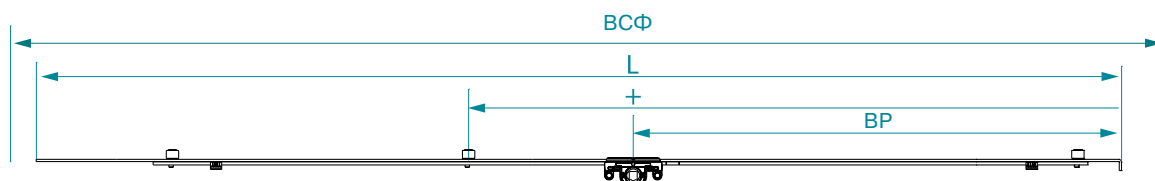
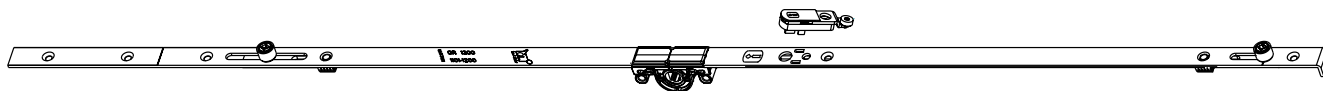


ВСФ (мм)	+ - BP	L (мм)	(мм)	(мм)	(мм)			Н.У.	Артикул
240—460	120	320	•	•	•	•	1 ³⁾ (0)	10	10886582 ^{2,3)}
240—460	120	320	•	•	•	•	1 ³⁾ (0)	10	1077056 ²⁾
461—600	170	460	•	•	•	•	3 ³⁾ (2)	10	1077057
601—800	263	660	•	•	•	•	4 ³⁾ (3)	10	1077058
801—1000	413	860	•	•	•	•	5 ³⁾ (4)	10	1077059
801—1000	413	860	529	•	•	1	5 ³⁾ (4)	10	1088407
1001—1200	513	1060	680	•	•	1	6 ³⁾ (5)	10	1088408
1201—1400	563	1260	680	•	•	1	8 ³⁾ (7)	10	1088409
1201—1400	563	1260	680	910	•	2	9 ³⁾ (8)	10	1088985
1401—1600	563	1460	680	•	•	1	10 ³⁾ (9)	10	1088410
1401—1600	563	1460	680	1110	•	2	11 ³⁾ (0)	10	1088984
1601—1800	563	1660	680	•	•	1	11 ³⁾ (10)	10	1088431
1601—1800	563	1660	680	1110	•	2	12 ³⁾ (11)	10	1088983
1601—1800	1000	1660	680	•	•	1	10 ³⁾ (9)	10	1077065
1801—2000	1000	1860	1350	680	•	2	13 ³⁾ (12)	10	1088433
2001—2200	1000	2060	1350	680	•	2	14 ³⁾ (13)	10	1088434
2001—2200	1000	2060	1350	680	1710	3	14 ³⁾ (13)	10	1088982
2201—2400	1000	2260	1350	680	•	2	15 ³⁾ (14)	10	1077068
2201—2400	1000	2260	1350	680	1710	3	15 ³⁾ (14)	10	1088981

²⁾ Без использования среднего запора.

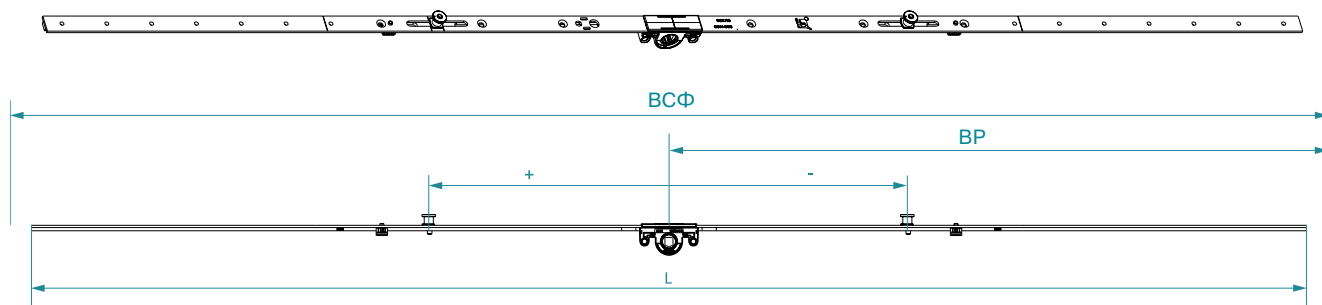
³⁾ С интегрированным угловым запором снизу.





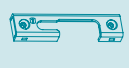

Запоры основные поворотные, константная ручка, ДМ 14,5 мм



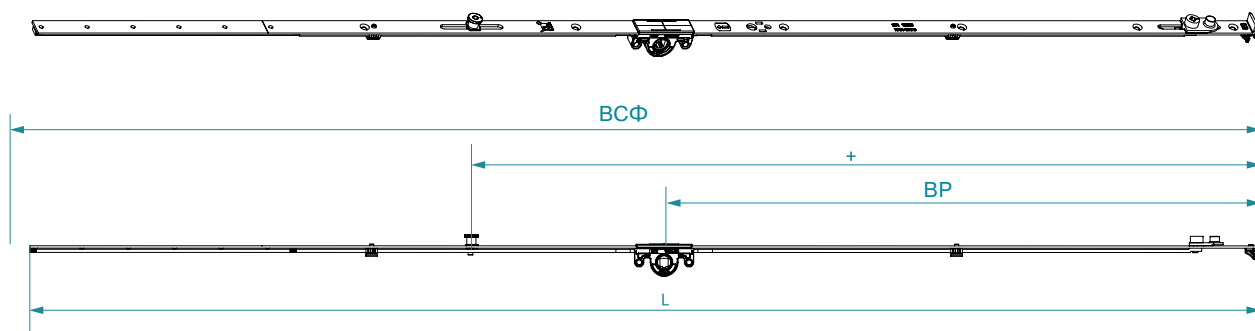
BCФ (мм)	BP	L (мм)	(мм)	(мм)	(мм)	(мм)			Н.У.	Артикул
400—500	170	500	329	40	•	•	2	6	10	1088443
501—600	170	600	429	40	•	•	2	7	10	1077185
601—700	263	700	529	40	•	•	2	8	10	1088445
701—800	263	800	629	40	•	•	2	9	10	1077187
801—900	413	900	729	40	•	•	2	9	10	1077188
901—1000	413	1000	829	40	•	•	2	9	10	1088448
1001—1100	513	1100	929	40	709	•	3	10	10	1088449
1101—1200	513	1200	1029	40	709	•	3	10	10	1077191
1201—1300	563	1300	1129	40	709	•	3	11	10	1088451
1301—1400	563	1400	1229	40	709	•	3	11	10	1088452
1401—1500	563	1500	1329	40	709	•	3	11	10	1088453
1501—1600	563	1600	1429	40	709	•	3	12	10	1088454
1601—1700	563	1700	1529	40	709	•	3	12	10	1088455
1701—1800	563	1800	1629	40	709	1129	4	14	10	1088456
1801—2000	1000	2000	1729	40	1279	685	4	15	10	1077198
2001—2200	1000	2200	1929	40	1329	685	4	15	10	1088458
2201—2400	1000	2400	2129	40	1529	685	4	17	10	1078304






Запоры основные поворотно-откидные противовзломные, средняя ручка, ДМ 14,5 мм



ВСФ (мм)	ВР	L (мм)	 (мм)	 (мм)	 (мм)	 (мм)			Н.У.	Артикул
600-1000	350-500	720	-110	•	•	•	1	2	10	1093996
901-1400	450-700	1120	-210	210	•	•	2	6	10	1093997
1401-1800	700-900	1520	-210	210	•	•	2	8	10	1093998
1601-2000	800-1000	1720	-310	110	560	•	3	10	10	1093999
2001-2400	1000-1200	2120	-630	-310	310	630	4	12	10	1094000

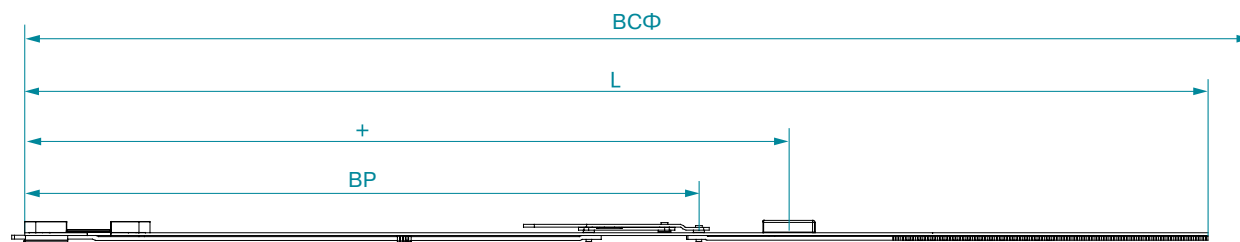
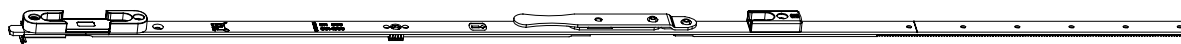
Запоры основные поворотно-откидные противовзломные, константная ручка, ДМ 14,5 мм








ВСФ (мм)	ВР	L (мм)	 (мм)	 (мм)	 (мм)			Н.У.	Артикул
801-1000	413	860	259	•	•	1	5* (4)	10	1094005
1001-1200	513	1060	680	•	•	1	6* (5)	10	1094006
1201-1400	563	1260	680	910	•	2	8* (7)	10	1094007
1401-1600	563	1460	680	1110	•	2	9* (8)	10	1094008
1601-1800	563	1660	680	1110	•	2	12* (11)	10	1094009
1601-1800	563	1660	680	•	•	1	11* (10)	10	1094010
1801-2000	1000	1860	680	1350	•	2	13* (12)	10	1094011
2001-2200	1000	2060	680	1350	1710	3	14* (13)	10	1094012
2201-2400	1000	2260	680	1350	1710	3	15* (14)	10	1094013

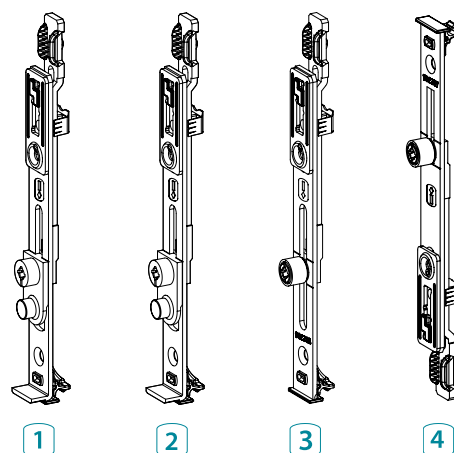
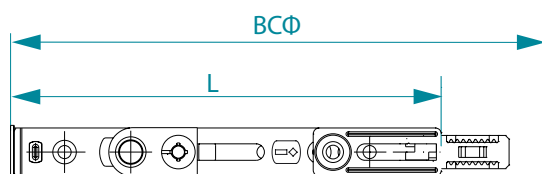
* Без использования среднего запора.

Запоры шульповые, константная ручка



 BCФ (мм)	 BP (мм)	L (мм)	 (мм)	 (мм)		Н.У.	Артикул
600-800	250	660	•	•	4	10	1088464
801-1000	490	860	537	•	4	10	1088465
1001-1200	335	1060	688	•	5	10	1088466
1201-1400	335	1260	688	•	8	10	1088467
1401-1600	335	1460	688	•	8	10	1088468
1601-1800	350	1660	688	•	9	10	1088469
1801-2000	560	1860	688	1358	10	10	1088470
2001-2200	560	2060	688	1358	11	10	1088471
2201-2400	560	2260	688	1358	12	10	1088472

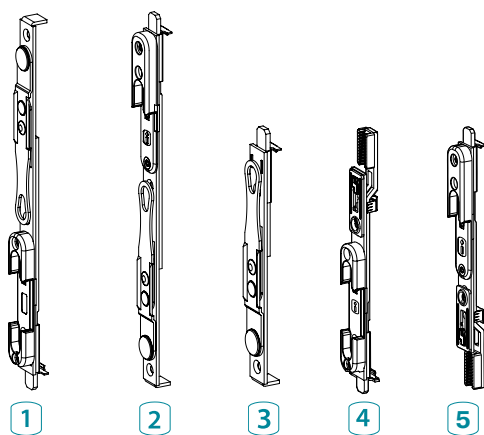
Шпингалеты основного запора



№	Название	BCФ (мм)	L (мм)				Н.У.	Артикул
1	Шпингалет поворотно-откидного окна, нижний	<1000	140	1	•	• 3 ¹⁾ (2)	100	1102392
2	Шпингалет поворотно-откидного окна, нижний	>1000	140	1	•	• 3 ¹⁾ (2)	100	1102393
3	Шпингалет поворотного окна, нижний 1R		140	•	1	55 3 ¹⁾ (2)	100	1102396
4	Шпингалет поворотного окна, верхний 1R		140	•	1	55 3 ¹⁾ (2)	100	1102397

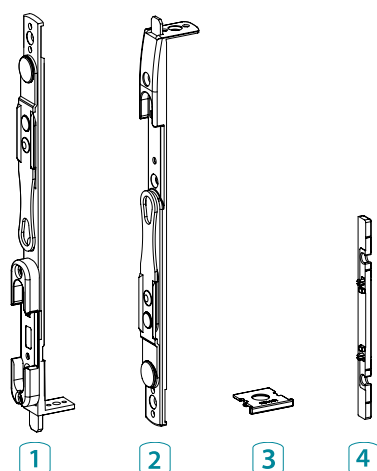
¹⁾ Без использования среднего запора

Шпингалеты шульповые, фурнитурный паз



№	Название	L (мм)		Н.У.	Артикул
1	Шпингалет шульповой нижний, с ответной планкой, в фурнитурный паз	230	3 ¹⁾ (2)	50	1077268
2	Шпингалет шульповой верхний, с ответной планкой, в фурнитурный паз	230	3 ¹⁾ (2)	50	1077269
3	Шпингалет шульповой без ответной планки, в фурнитурный паз	140	2	100	1077270
4	Шпингалет шульпового запора	140	2	100	1102622
5	Шпингалет шульпового запора верхний	140	2	100	1126123

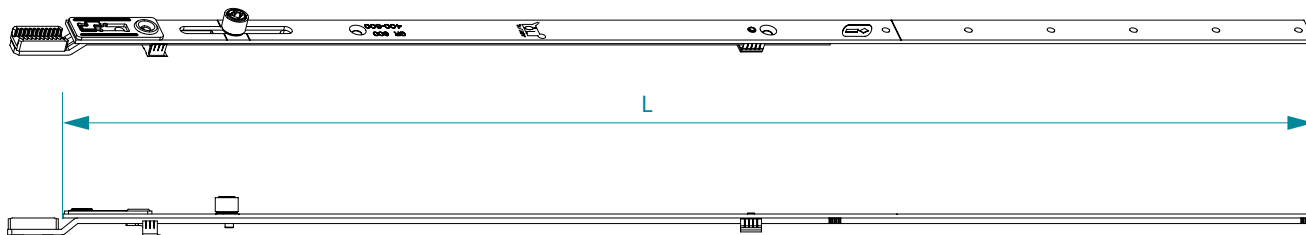
Шпингалеты шульповые, гладкий фальц






№	Название	L (мм)		Н.У.	Артикул
1	Шпингалет шульповой поворотно-откидной, дерево 18 мм, Интерника	230	3* (2)	50	1084748
2	Шпингалет шульповой с ответной планкой, дерево 18 мм, Интерника	230	3* (2)	50	1084749
3	Подкладка шпингалета шульпового, дерево 20 мм, Интерника	-	-	50	1104842
4	Подкладка шпингалета шульпового, дерево 7/8, Интерника	-	-	50	1084750

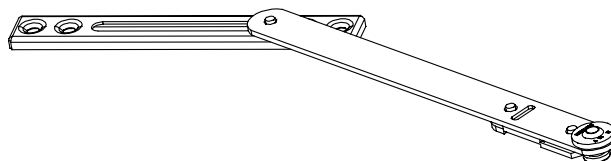
¹⁾ Без использования среднего запора.

Удлинитель основного запора

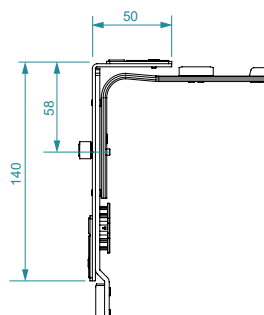
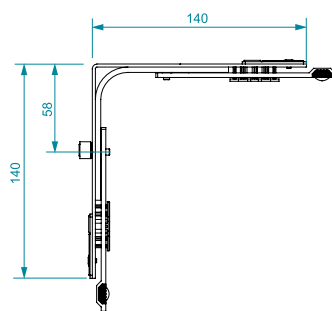
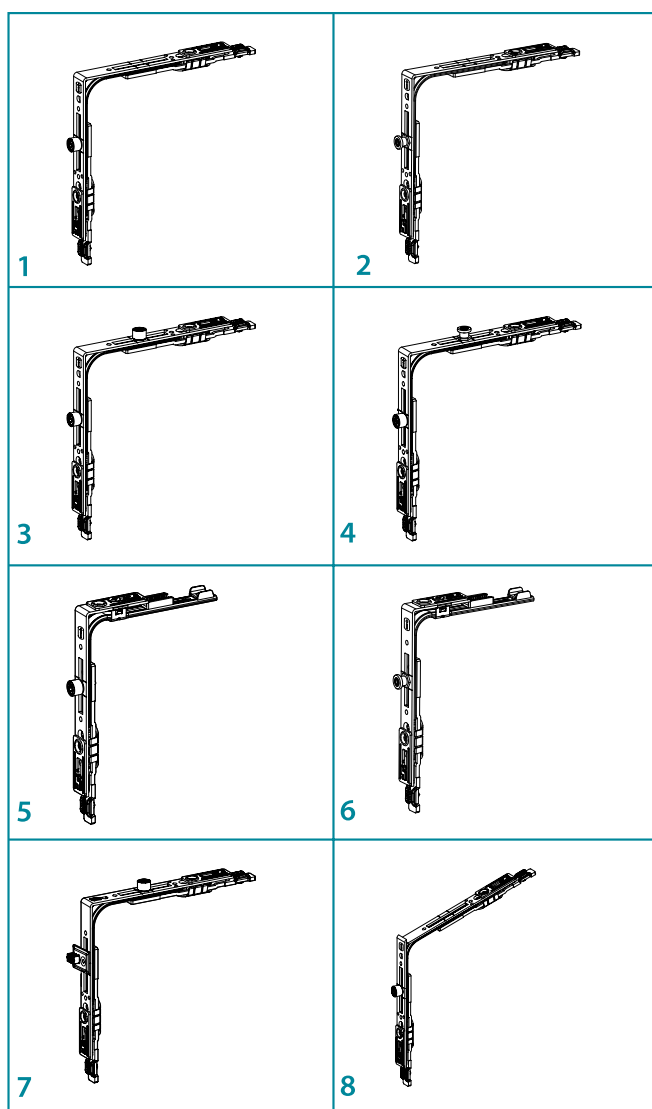


 ВСФ (мм)	L (мм)	 (мм)		Н.У.	Артикул
200-400	400	80	3	10	1103167
401-600	600	80	4	10	1103168
601-800	800	80	5	10	1103169

Ножницы фрамужные



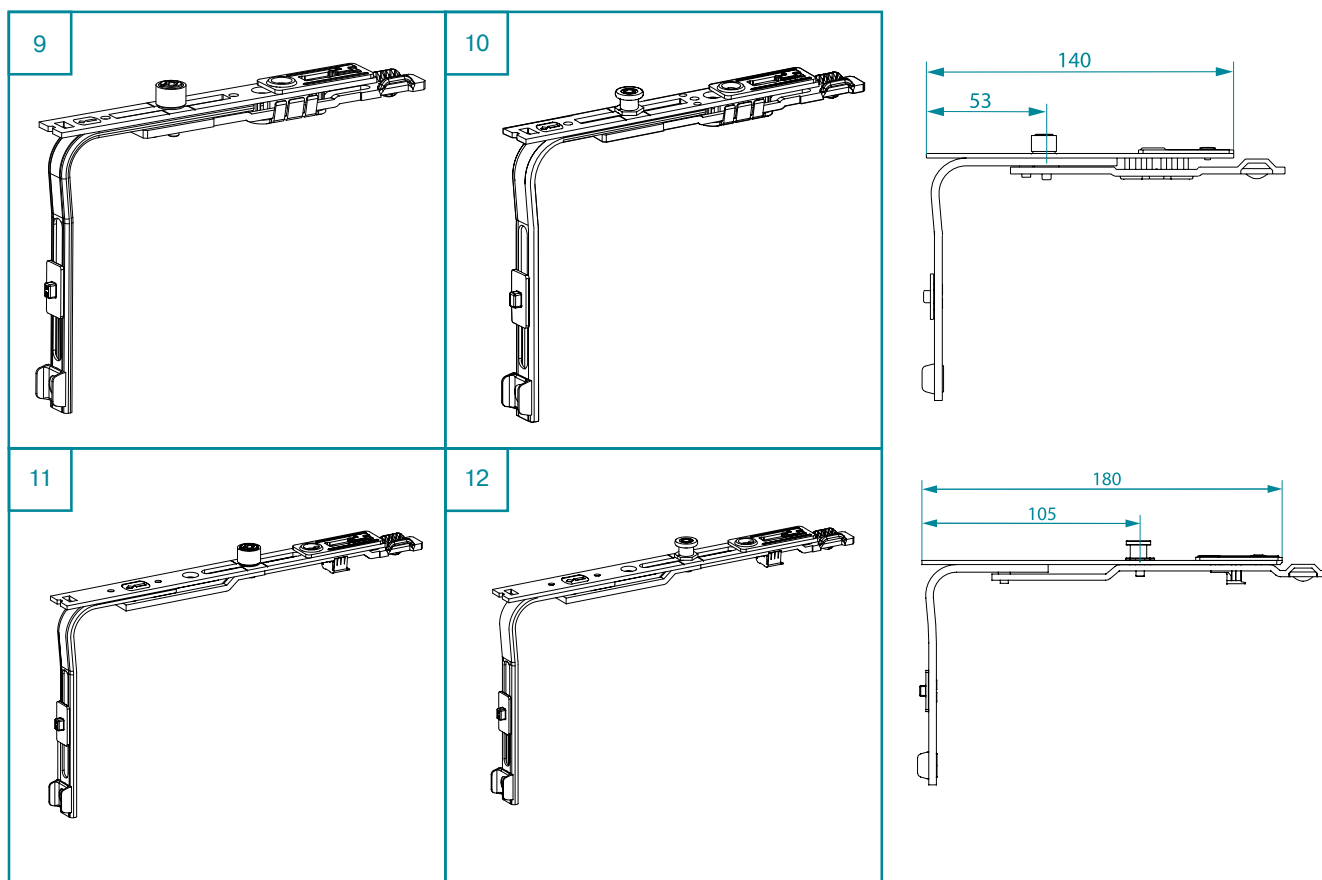
Название	Н.У.	Артикул
Ножницы фрамужные	100	1099150
Ножницы фрамужные в фурнитурный паз (рис. не представлен)	100	1099151






№	ВСФ	ШСФ	Название			ПР		Н.У.	Артикул
1	320-2400	410-1600	Переключатель угловой	1R	1	•	4	10	1103178
2	320-2400	410-1600	Переключатель угловой	1P	1	•	4	10	1103191
3	320-2400	410-1600	Переключатель угловой	2R	2	•	4	10	1103183
4	320-2400	410-1600	Переключатель угловой	1R+1P	2	•	4	10	1103185
5	230-2400	320-1600	Переключатель угловой узкий	1R	1	•	3	10	1103192
6	230-2400	320-1600	Переключатель угловой узкий	1P	1	•	3	10	1103193
7a	320-2400	410-1600	Переключатель угловой	1R+ПР R	1	1	4	10	1103187
7b	320-2400	410-1600	Переключатель угловой	1R+ПР L	1	1	4	10	1103189
8	320-2400	410-1600	Переключатель угловой для косых окон	1R	1	•	4	10	1103212

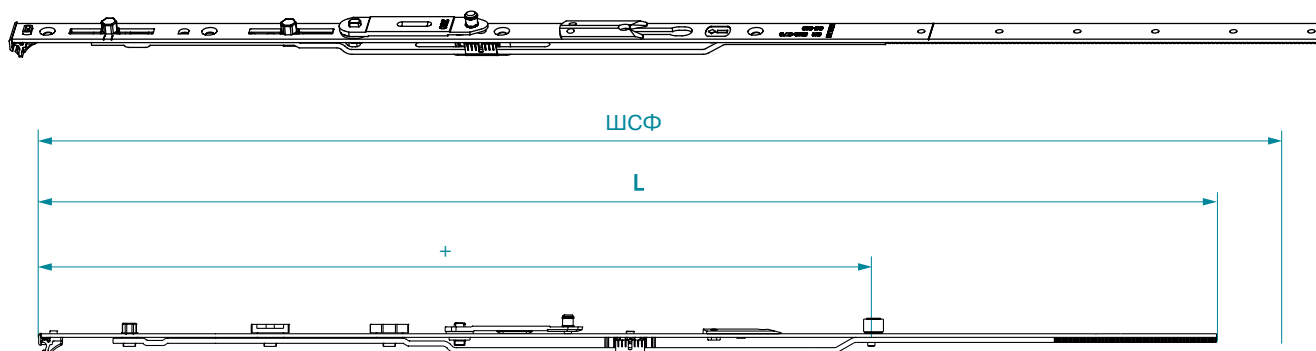
* ПР — с проветриванием.

Запоры угловые



№	ВСФ	ШСФ	Название				Н.У.	Артикул
9	230-2400	320-1600	Запор угловой 140	1R	1	3	10	1103197
10	230-2400	320-1600	Запор угловой 140	1P	1	3	10	1103199
11	230-2400	320-1600	Запор угловой 180	1R	1	3	10	1103194
12	230-2400	320-1600	Запор угловой 180	1P	1	3	10	1103195

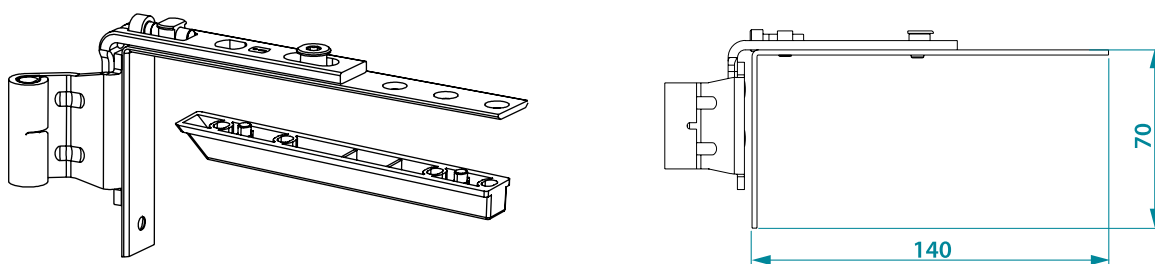
Ножницы на створке



ШСФ (мм)	L (мм)	(мм)			Н.У.	Артикул
325 ¹⁾ —610	470	•	•	3	10	1077031
611—810	670	•	•	5	10	1077032
811—1010	870	+546	1	6	10	1077033
1011—1210	1070	+607	1	8	10	1077034
1211—1410	1270	+807	1	9	10	1077035
1411—1600	1470	+807	1	10	10	1077036

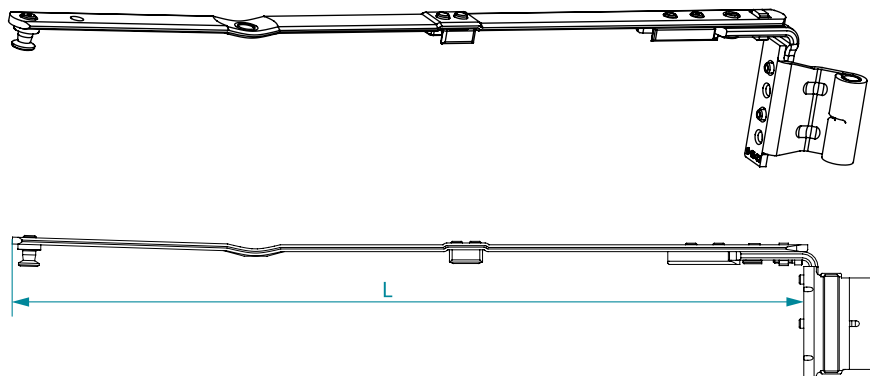
¹⁾ ШСФ = 325—410 мм—с угловым переключателем узким.

Петли на створке верхние поворотные



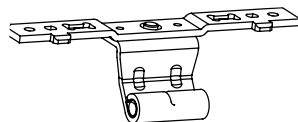
Система	Направление открывания		Н.У.	Артикул
12/18-9	левое	5	40	1084752
	правое	5	40	1084753
12/20-9	левое	5	40	1084754
	правое	5	40	1084755
Подкладка				INT0014


Ножницы на раме



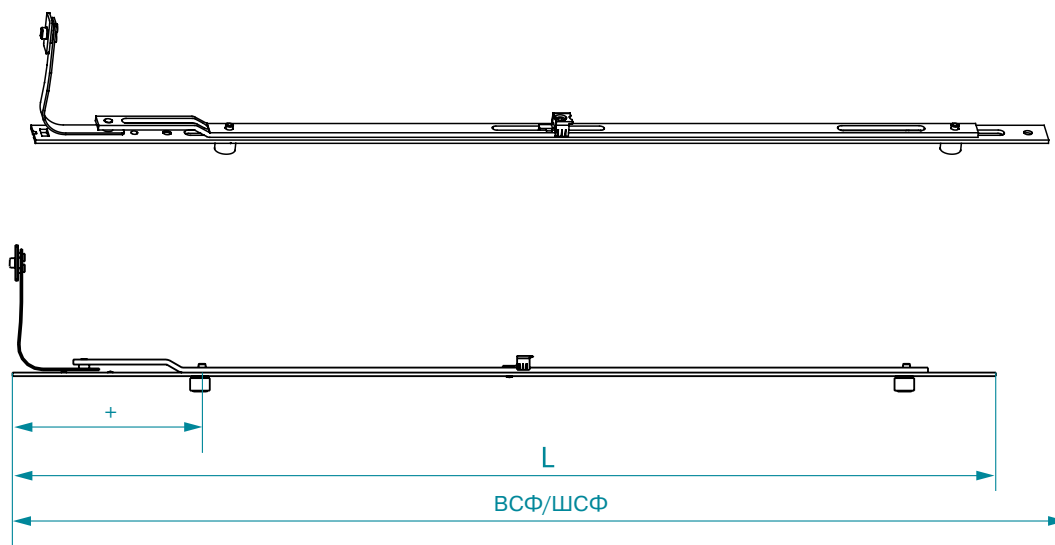
Система	 (мм)	Размер (мм)	Направление открывания	Н.У.	Артикул
12/18-9					
	325-610	250	левое	10	1094052
	325-610	250	правое	10	1094053
	611-810	350	левое	10	1094054
	611-810	350	правое	10	1094055
	811-1600	500	левое	10	1094056
	811-1600	500	правое	10	1094057
12/20-9					
	325-610	250	левое	10	1094058
	325-610	250	правое	10	1094059
	611-810	350	левое	10	1094060
	611-810	350	правое	10	1094081
	811-1600	500	левое	10	1094082
	811-1600	500	правое	10	1094083

Петля средняя с регулировкой по прижиму



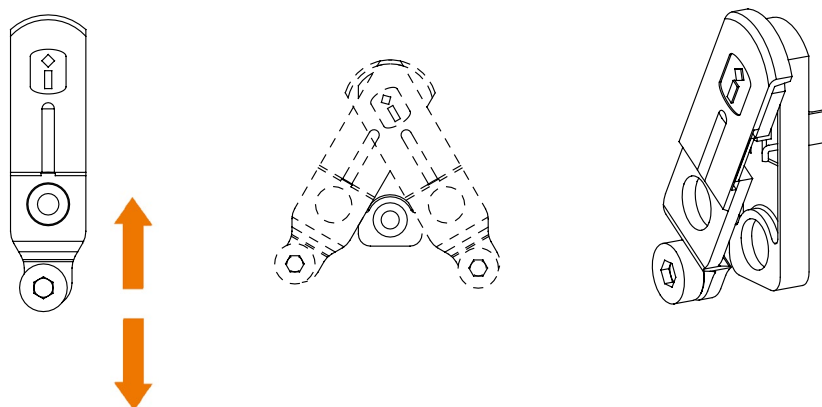
Система	Размер (мм)		Н.У.	Артикул
12/18-9	136	4	50	1084761
12/20-9	136	4	50	1084762
Подкладка петли средней			100	1094397

Запоры средние



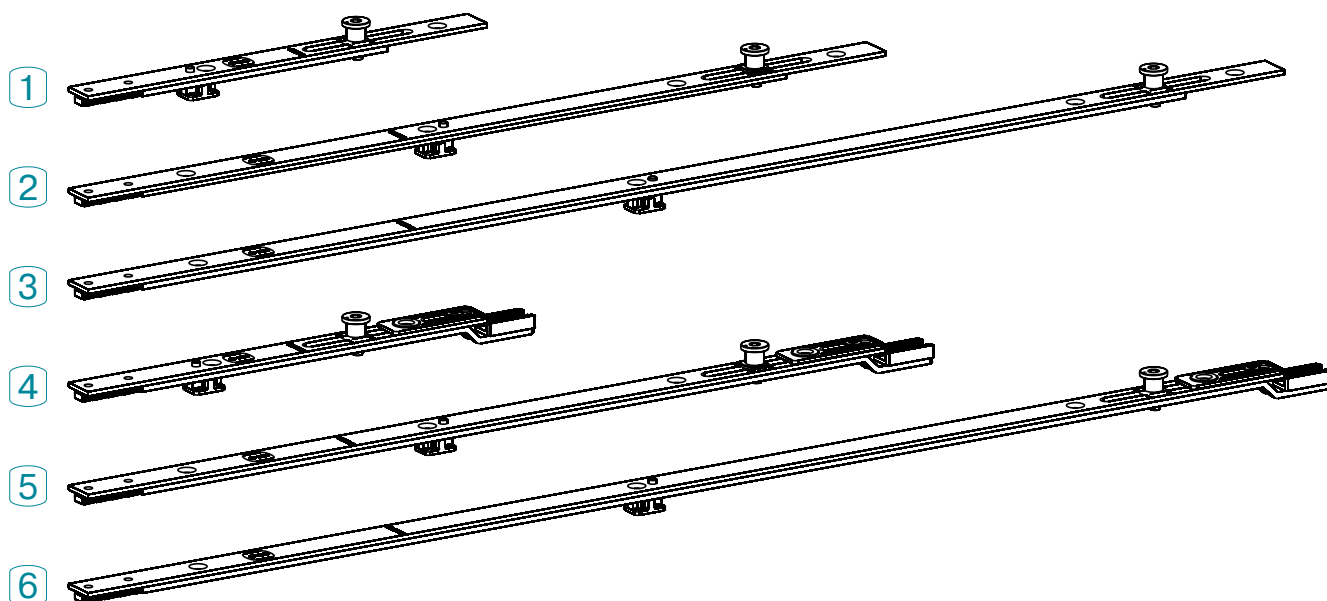
ВСФ (мм)	ШСФ (мм)	L (мм)	(мм)	(мм)	(мм)	(мм)			Н.У.	Артикул
400-701	400-701	350	+300	•	•	•	1	4	10	1086563
701-1200	701-1200	550	+106	+500	•	•	2	4	10	1077050
1201-1600	1201-1600	850	+106	+800	•	•	2	6	10	1077051
1601-2200	Дверь	1550	+106	+800	+1500	•	3	10	10	1077052
2201-2400	Дверь	2000	+106	+800	+1500	+1950	4	11	10	1080211

Блокиратор откидывания



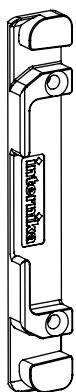
Название		Н.У.	Артикул
Блокиратор откидывания	1	200	1089062

Запоры средние к угловому переключателю



№	L (мм)			Наименование	Н.У.	Артикул
1	200	1	2	Запор средний 200, цапфа 1 	10	1082717
2	400	1	4	Запор средний 400, цапфа 1 	10	1082718
3	600	1	4	Запор средний 600, цапфа 1 	10	1082719
4	200	1	2	Запор средний соединяемый 200, цапфа 1 	10	1103175
5	400	1	4	Запор средний соединяемый 400, цапфа 1 	10	1103176
6	600	1	4	Запор средний соединяемый 600, цапфа 1 	10	1103177

Планка поворотно-откидная



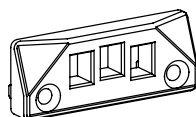
Планка поворотно-откидная	Н.У.	Артикул
Еврофальц 18 мм	250	1082707
Еврофальц 20 мм	250	1082706
Европаз 7/8	250	1082708

Планка ответная



Планка ответная	Н.У.	Артикул
Еврофальц 18 мм	300	1082704
Еврофальц 20 мм	300	1082703
Европаз 7/8	300	1082705

Планка ответная 2-створчатая



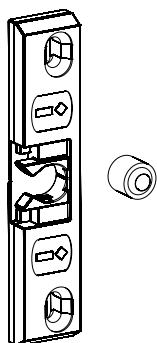
Планка ответная	Н.У.	Артикул
Еврофальц 18 мм	300	1082714
Еврофальц 20 мм	300	1082712
Европаз 7/8	300	1082713

Упор блокиратора откидывания



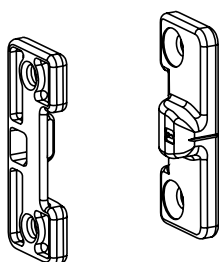
Упор блокиратора откидывания	Н.У.	Артикул
Еврофальц 18 мм	300	1084772
Еврофальц 20 мм	300	1084771
Европаз 7/8	300	1084773

Защелка балконная



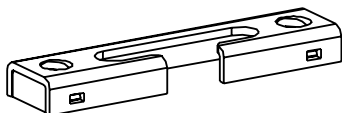
Защелка балконная	Н.У.	Артикул
Еврофальц 18 мм	100	1097900
Еврофальц 20 мм	100	1097901
Европаз 7/8	100	1084776
Цапфа защелки	100	1082007

Прижим средний скрытый



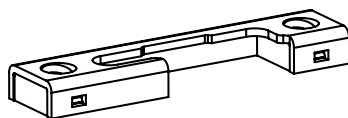
Прижим скрытый, створочная часть	Н.У.	Артикул
	500	1084747
Прижим скрытый для фурнитурного паза, створочная часть	Н.У.	Артикул
	500	1098918
Прижим скрытый, рамная часть	Н.У.	Артикул
Еврофальц 18 мм	500	1084744
Еврофальц 20 мм	500	1084745
Европаз 7/8	450	1084746

Опора откидная дерево



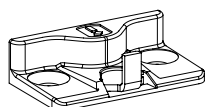
Фальц	Направление открывания	Н.У.	Артикул
18 мм	Левое	100	1104547
18 мм	Правое	100	1104548
20 мм	Левое	100	1104549
20 мм	Правое	100	1104550

Противовзломные планки дерево



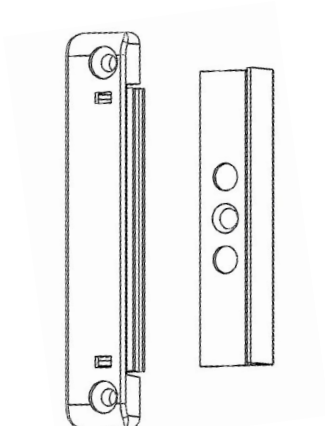
Фальц	Направление открывания	Н.У.	Артикул
18 мм	Левое	100	1085765
18 мм	Правое	100	1082710
20 мм	Левое	100	1085764
20 мм	Правое	100	1082709

Микропроветриватель дерево



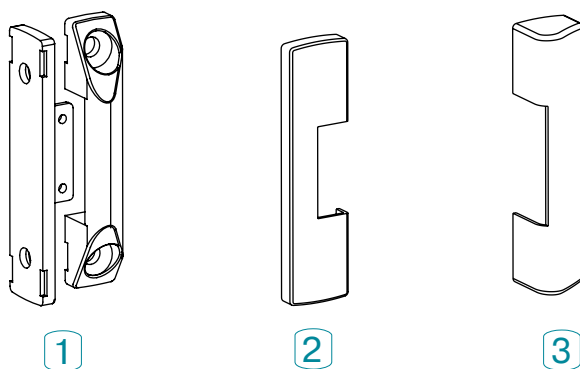
Фальц	Шуруп	Н.У.	Артикул
18 мм	2	100	1104473
20 мм	2	100	1104474


Магнитная балконная защелка



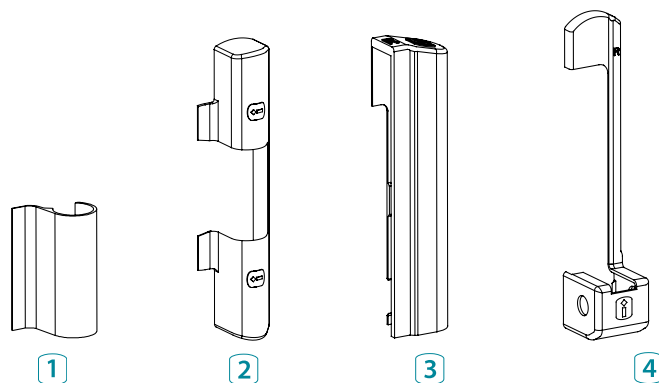
Название	Н.У.	Артикул
Магнитная балконная защелка 12/20-9	250	1090001
Магнитная балконная защелка 12/20-13	250	1090002

Прижим средний накладной



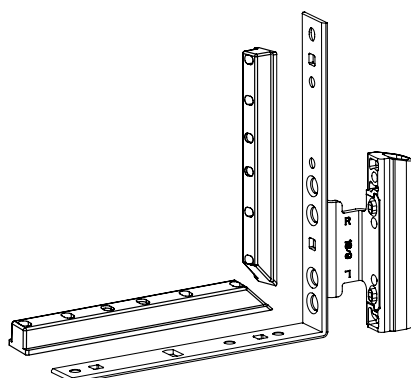
№	Название		Цвет	Н.У.	Артикул
1	Прижим средний накладной	4		200	1080572
			• белый	500	1080574
			• коричневый	500	1080576
			• темно-коричневый	500	1092265
2	Накладка декоративная среднего прижима, створка		• бронза	500	1086001
			• золото матовое	500	1086009
			• темная бронза	500	1086026
			• серебро	500	1086033
			• белый	250	1080573
			• коричневый	250	1080575
3	Накладка декоративная среднего прижима, рама		• темно-коричневый	250	1092264
			• бронза	250	1086000
			• золото матовое	250	1086008
			• темная бронза	250	1086025
			• серебро	250	1086032

Накладки декоративные



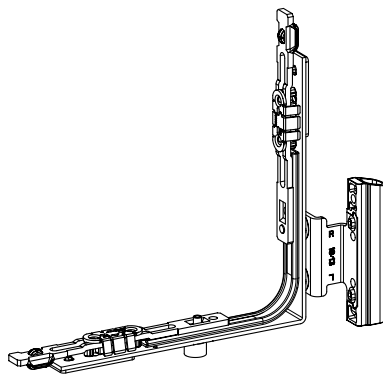
№	Название	Цвет	Н.У.	Направление открывания	Артикул
1	Накладка декор. верхней петли на створке	белый	400		1086830
		темно-коричневый	400		1092267
		коричневый	400		1086937
		золото глянцевоe	400		1102554
		золото матовое	400		1086943
		темная бронза	400		1086949
		бронза	400		1086955
2	Накладка декор. верхней петли на раме	серебро	400		1086961
		белый	100		1107281
		темно-коричневый	100		1107287
		коричневый	100		1107282
		золото глянцевоe	100		1102553
		золото матовое	100		1086942
		темная бронза	100		1107284
3	Накладка декор. нижней петли на створке	бронза	100		1107285
		серебро	100		1107286
		белый	100	Левое Правое	1086934 1086935
		темно-коричневый	100	Левое Правое	1092270 1092271
		коричневый	100	Левое Правое	1086940 1086941
		золото глянцевоe	100	Левое Правое	1102539 1102540
		золото матовое	100	Левое Правое	1086946 1086947
		темная бронза	100	Левое Правое	1086952 1086953
		бронза	100	Левое Правое	1086958 1086959
		серебро	100	Левое Правое	1086964 1086965
4	Накладка декор. нижней петли на раме	белый	250	Левое Правое	1086932 1086933
		темно-коричневый	250	Левое Правое	1092268 1092269
		коричневый	250	Левое Правое	1086938 1086939
		золото глянцевоe	250	Левое Правое	1102551 1102552
		золото матовое	250	Левое Правое	1086944 1086945
		темная бронза	250	Левое Правое	1086950 1086951
		бронза	250	Левое Правое	1086956 1086957
		серебро	250	Левое Правое	1086962 1086963

Петли на створке нижние



Система	Направление открывания		Н.У.	Артикул
12/18-9				
	левое	8	40	1082691
	правое	8	40	1082692
12/20-9				
	левое	8	40	1084756
	правое	8	40	1084757
Подкладка				INT0014

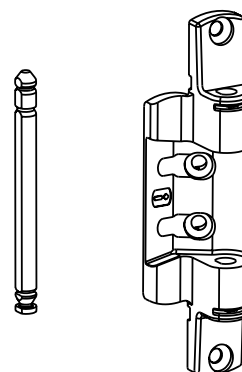
Петли на створке нижние с угловым переключателем



Система	Направление открывания		Н.У.	Артикул
12/18-9				
	левое	6	10	1105347
	правое	6	10	1105348
12/20-9				
	левое	6	10	1105349
	правое	6	10	1105350

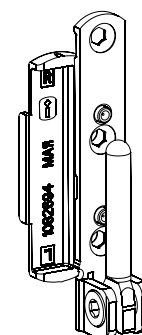
Петли на раме верхние со штифтом

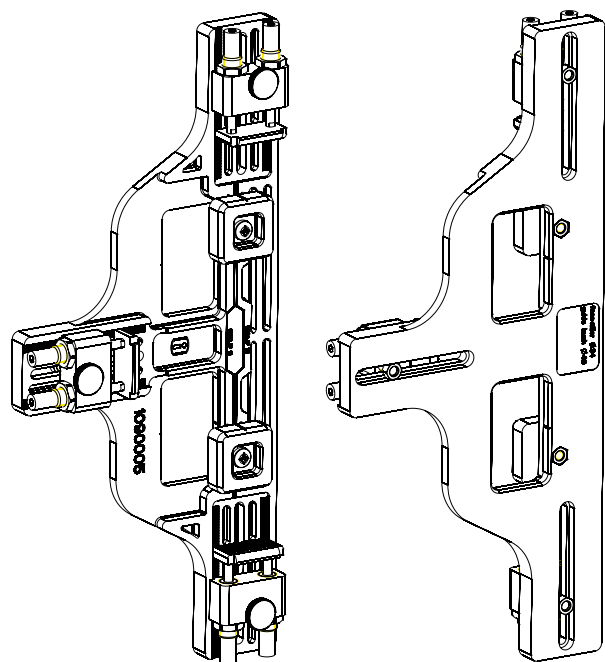
Наименование	Н.У.	Артикул
Петля на раме верхняя, система 12/18-9	100	1107269
Петля на раме верхняя, система 12/20-9	100	1107270



Петли на раме нижние

Наименование	Н.У.	Артикул
Петля на раме нижняя, левая, система 12/18-9	100	1082693
Петля на раме нижняя, правая, система 12/18-9	100	1082694
Петля на раме нижняя, левая, система 12/20-9	100	1084758
Петля на раме нижняя, правая, система 12/20-9	100	1084759

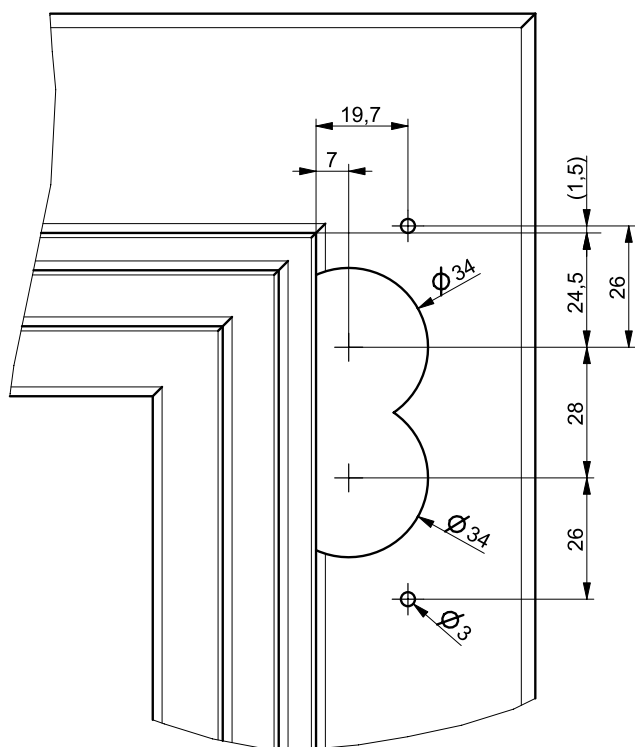




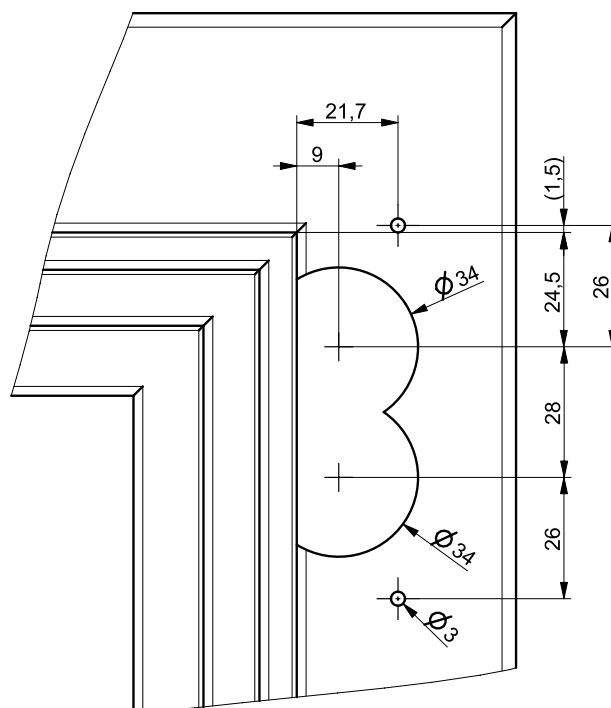
Шаблон для петель на раме

Наименование	Н.У.	Артикул
Шаблон для петель на раме	1	1090005

Система 12/18-9



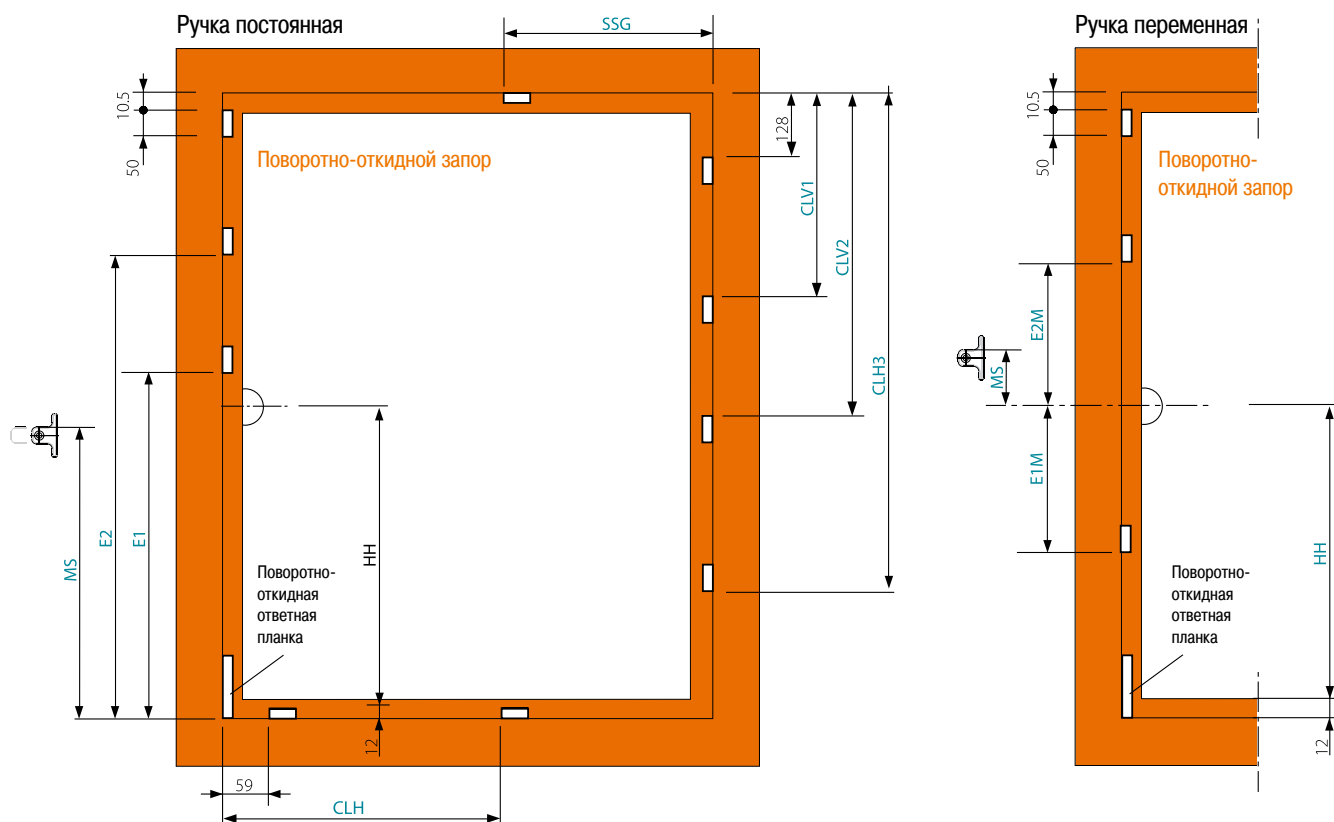
Система 12/20-9



Монтаж фурнитуры на раме



Монтаж ответных планок
Поворотно-откидное окно



Запор основной поворотно-откидной константный

ВСФ	НН	Длина	E1	E2	MS
320-460	120	320			
461-600	170	460			233,5
601-800	263	660			148,5
801-1000	413	860			298,5
801-1000	413	860	550		298,5
1001-1200	513	1060	701		398,5
1201-1400	563	1260	701		398,5
1401-1600	563	1460	701		398,5
1601-1800	563	1660	701		398,5
1601-1800	1000	1660	701		398,5
1801-2000	1000	1860	701	1371	1131,5
2001-2200	1000	2060	701	1371	1131,5
2201-2400	1000	2260	701	1371	1131,5

Запор средний вертикальный

ВСФ	Длина	CLV1	CLV2	CLV3
701-1200	550	550		
1201-1600	850	822		
1601-2200	1550	822	1522	
2201-2400	2000	822	1522	1972

Запор средний горизонтальный

ШСФ	Длина	CLH
701-1200	550	453
1201-1600	850	753

Ножницы на створке

ШСФ	Длина	SSG
325-610	470	
611-810	670	
811-1010	870	549
1011-1210	1070	610
1211-1410	1270	610
1411-1600	1470	610

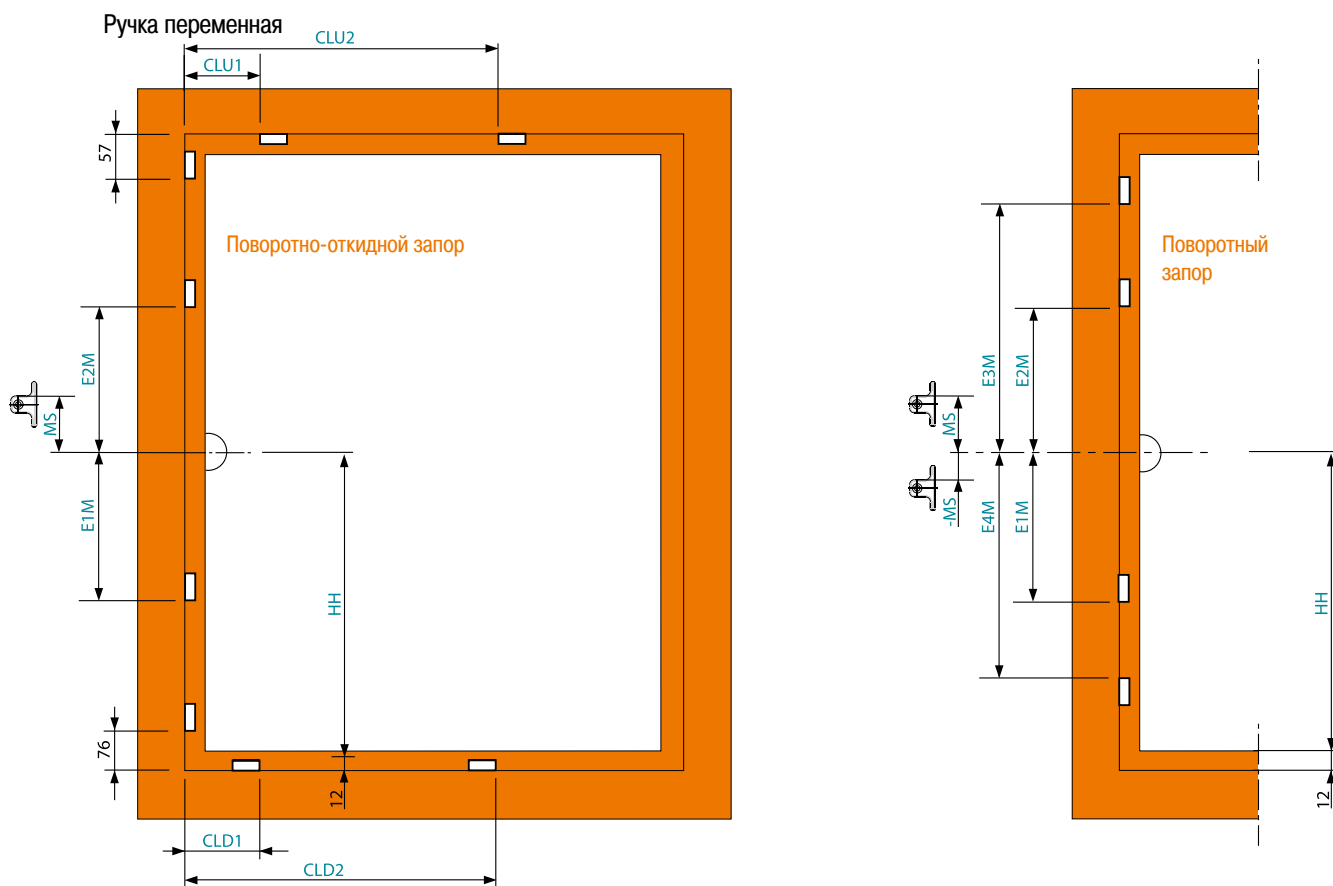
Запор основной поворотно-откидной переменный

ВСФ	НН	Длина	E1M	E2M	MS
420-620	210-310	340			
601-1000	300-500	720	101		38,5
901-1400	450-700	1120	101		89,5
1401-1800	701-900	1520	101		89,5
1601-2000	801-1000	1720	301	319	89,5
2001-2400	1001-1200	2120	301	319	89,5

Монтаж фурнитуры на раме



Монтаж ответных планок
Поворотное окно



Запор основной поворотно-откидной переменной

ВСФ	НН	Длина	E1M	E2M	MS
420—620	210—410	340			
600—1000	300—500	720	101		38,5
900—1400	450—700	1120	101		89,5
1401-1800	701—900	1520	101		89,5
1601-2000	801—1000	1720	301	319	89,5
2001-2400	1001-1200	2120	301	319	89,5

Запор основной поворотный переменной

ВСФ	НН	Длина	E1M	E2M	E3M	E4M	MS
180-250	90-125	180	54				
251-500	126-250	500	65				
501-900	251-450	900	190	209			-127,5
901-1400	451-700	1400	390	122	409		-127,5
1401-1900	701-950	1900	240	259	659	640	90,5
1901-2400	951-1200	2400	340	359	909	890	90,5

Запор средний сверху

ШСФ	Длина	CLU1	CLU2
701—1200	550	128	522
1201-1600	850	128	822

Запор средний снизу

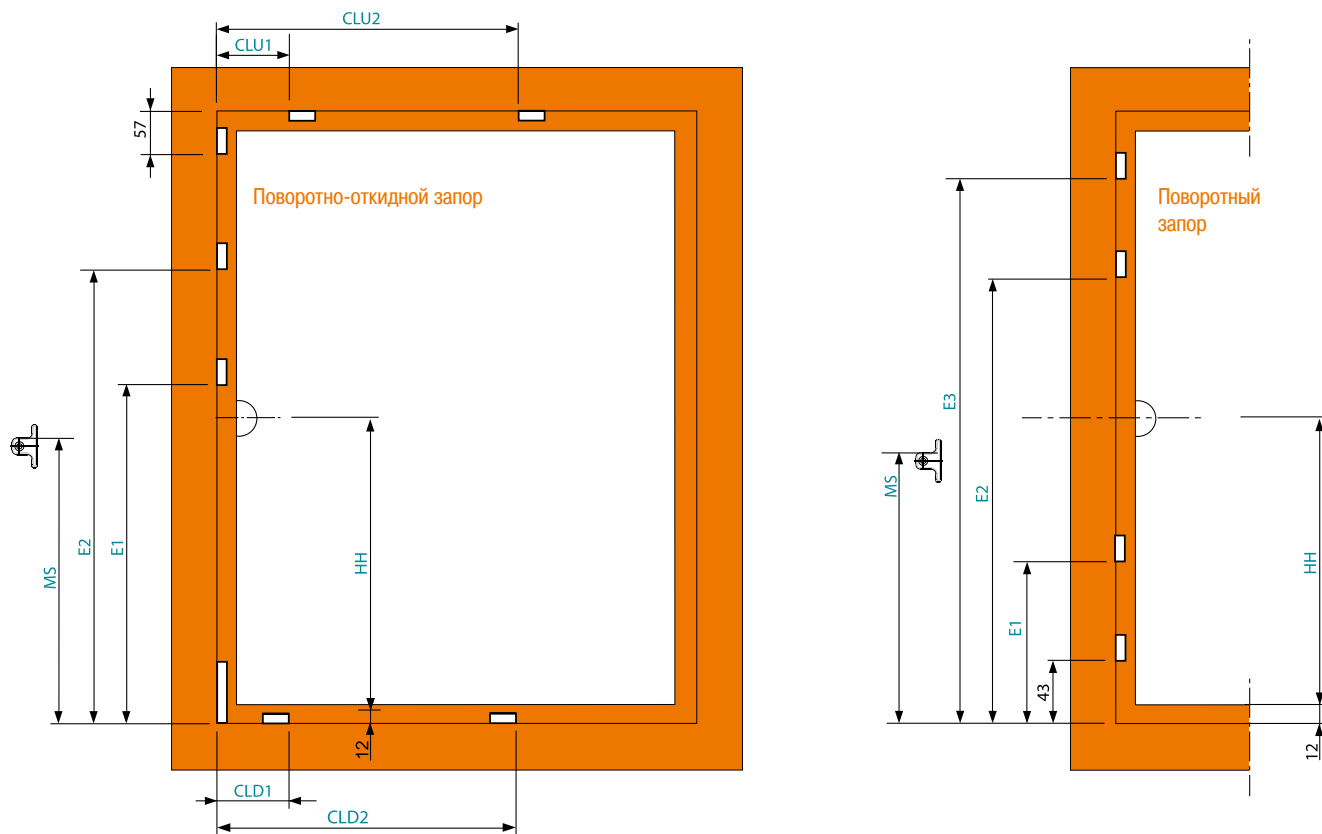
ШСФ	Длина	CLD1	CLD2
701—1200	550	108	502
1201-1600	850	108	802

Монтаж фурнитуры на раме



Монтаж ответных планок
Поворотное окно

Ручка постоянная



Запор основной поворотно-откидной константный

ВСФ	НН	Длина	E1	E2	MS
320-460	120	320			
461-600	170	460			233,5
601-800	263	660			148,5
801-1000	413	860			298,5
1001-1200	513	1060	550		298,5
1201-1400	563	1260	701		398,5
1401-1600	563	1460	701		398,5
1601-1800	563	1660	701		398,5
1601-1800	1000	1660	701		398,5
1801-2000	1000	1860	701	1371	1131,5
2001-2200	1000	2060	701	1371	1131,5
2201-2400	1000	2260	701	1371	1131,5

Запор средний сверху

ШСФ	Длина	CLU1	CLU2
701—1200	550	128	522
1201-1600	850	128	822

Запор средний снизу

ШСФ	Длина	CLD1	CLD2
701—1200	550	108	502
1201-1600	850	108	802

Запор основной поворотный константный

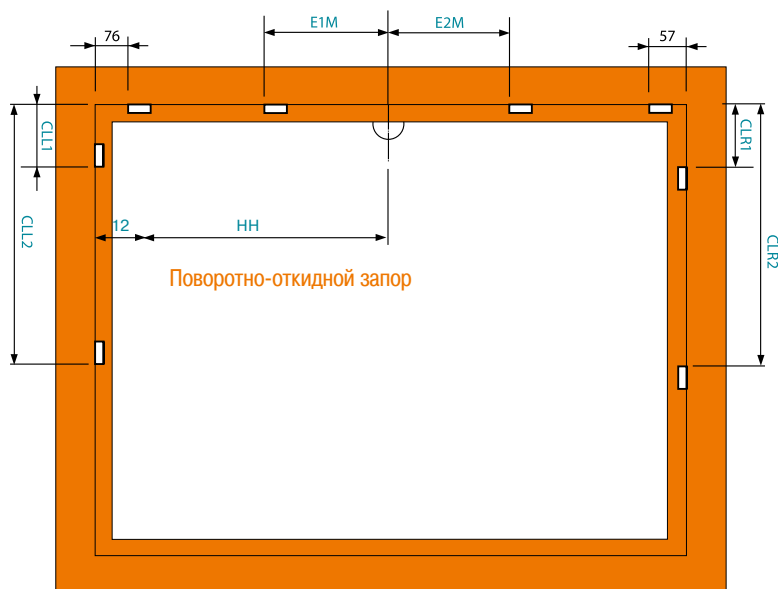
ВСФ	НН	Длина	E1M	E2	E3	MS
400-500	170	500	332			
501-600	170	600	432			233
601-700	263	700	532			148
701-800	263	800	632			148
801-900	413	900	732			298
901-1000	413	1000	832			298
1001-1100	513	1100	932			398
1101-1200	513	1200	712	1032		398
1201-1300	563	1300	712	1032		398
1301-1400	563	1400	712	1232		398
1401-1500	563	1500	712	1332		398
1501-1600	563	1600	712	1432		398
1601-1700	563	1700	712	1532		398
1701-1800	563	1800	712	1632		398
1801-2000	1000	2000	688	1282	1732	1131
2001-2200	1000	2200	688	1332	1932	1131
2201-2400	1000	2400	688	1532	2132	1131

Монтаж фурнитуры на раме



Монтаж ответных планок
Фрамуга (откидное окно)

Ручка переменная



Запор основной поворотно-откидной переменный

ШСФ	Длина	E1M	E2M
420—620	340		
600—1000	720	101	
900—1400	1120	101	
1401-1800	1520	101	
1601-2000	1720	301	319
2001-2400	2120	301	319

Запор средний справа

ВСФ	Длина	CLR1	CLR2
701—1200	550	128	522

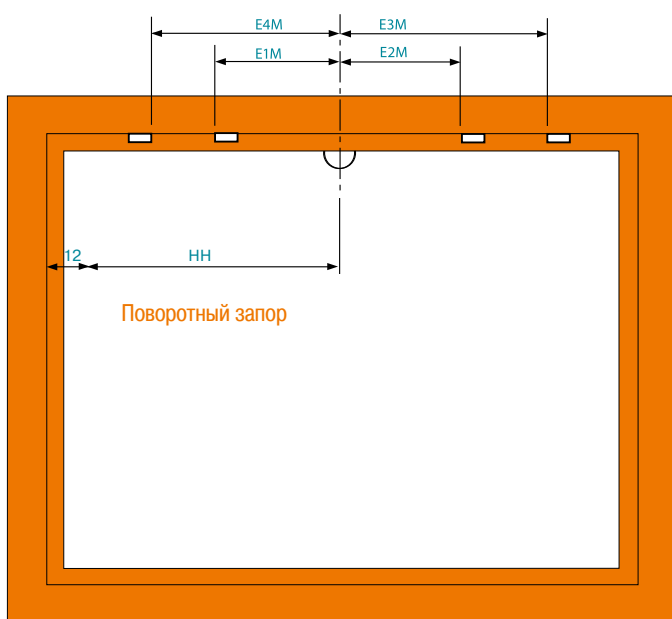
Запор средний слева

ВСФ	Длина	CLR1	CLR2
701—1200	550	108	502

Запор основной поворотный переменный

ШСФ	Длина	E1M	E2M	E3M	E4M
180-250	180	54			
251-500	500	65			
501-900	900	190	209		
901-1400	1400	390	122	409	
1401-1900	1900	240	259	659	640
1901-2400	2400	340	359	909	890

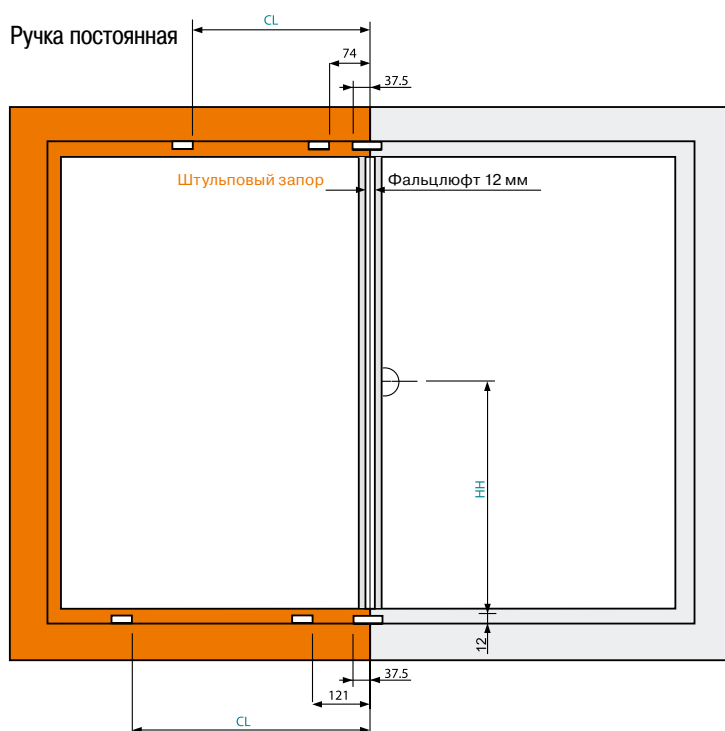
Ручка переменная



Монтаж фурнитуры на раме

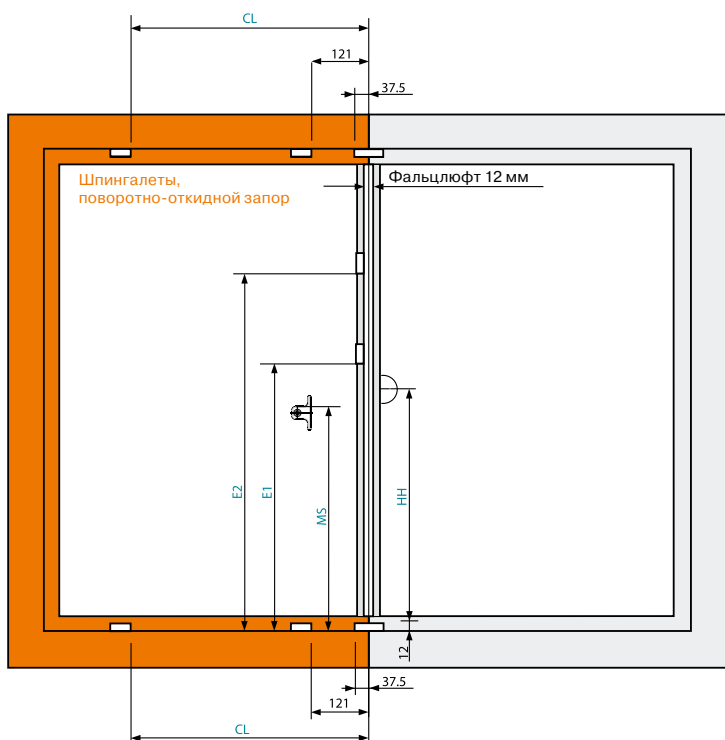


Монтаж ответных планок
Штуповое окно,
поворотная створка



Запор средний			
ШСФ	Длина	CL1	CL2
701—1200	550	496	515
1201-1600	850	696	815

Ручка постоянная



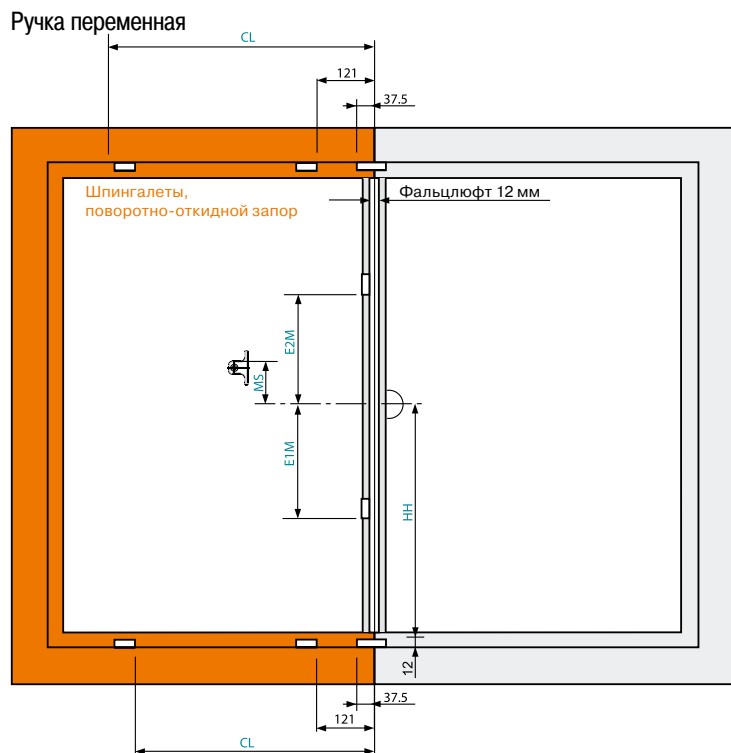
Запор основной поворотно-откидной константный					
ВСФ	HH	Длина	E1	E2	MS
320-460	120	320			
461-600	170	460			233,5
601-800	263	660			148,5
801-1000	413	860			298,5
801-1000	413	860	550		298,5
1001-1200	513	1060	701		398,5
1201-1400	563	1260	701		398,5
1401-1600	563	1460	701		398,5
1601-1800	563	1660	701		398,5
1601-1800	1000	1660	701		398,5
1801-2000	1000	1860	701	1371	1131,5
2001-2200	1000	2060	701	1371	1131,5
2201-2400	1000	2260	701	1371	1131,5

Запор средний			
ШСФ	Длина	CL1	CL2
701—1200	550	496	515
1201-1600	850	696	815

Монтаж фурнитуры на раме



Монтаж ответных планок
Штупльовое окно,
поворотная створка



Запор основной поворотно-откидной константный

ВСФ	НН	Длина	E1M	E2M	MS
420—620	210-310	340			
601—1000	300-500	720	101		38,5
901—1400	450-700	1120	101		89,5
1401-1800	701-900	1520	101		89,5
1601-2000	801-1000	1720	301	319	89,5
2001-2400	1001-1200	2120	301	319	89,5

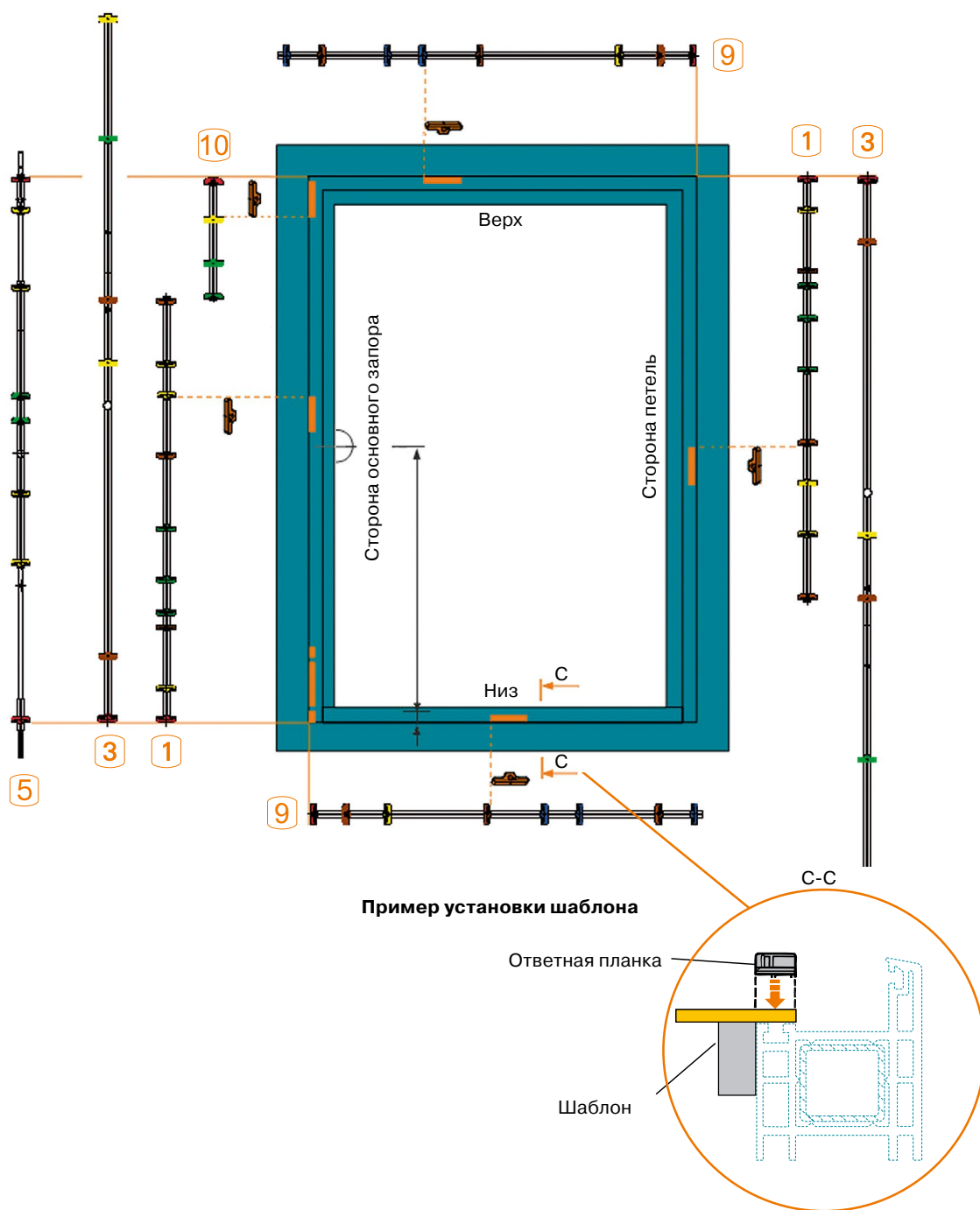
Запор средний

ШСФ	Длина	CL1	CL2
701—1200	550	496	515
1201-1600	850	696	815

Клипса для нанесения логотипа

Цвет	Н. У.	Артикул
Белый	1000 шт.	1090000

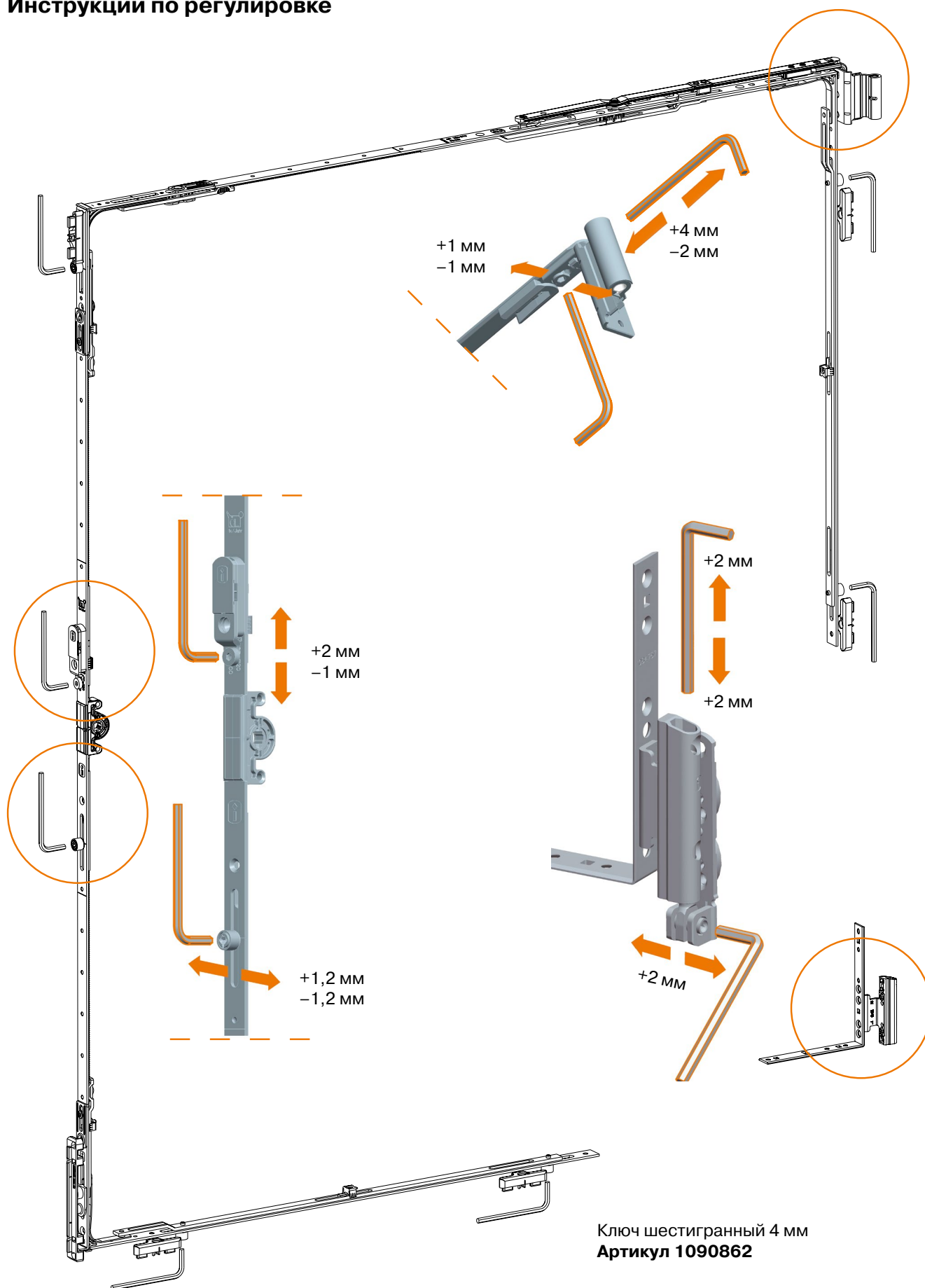
Шаблоны для ответных планок



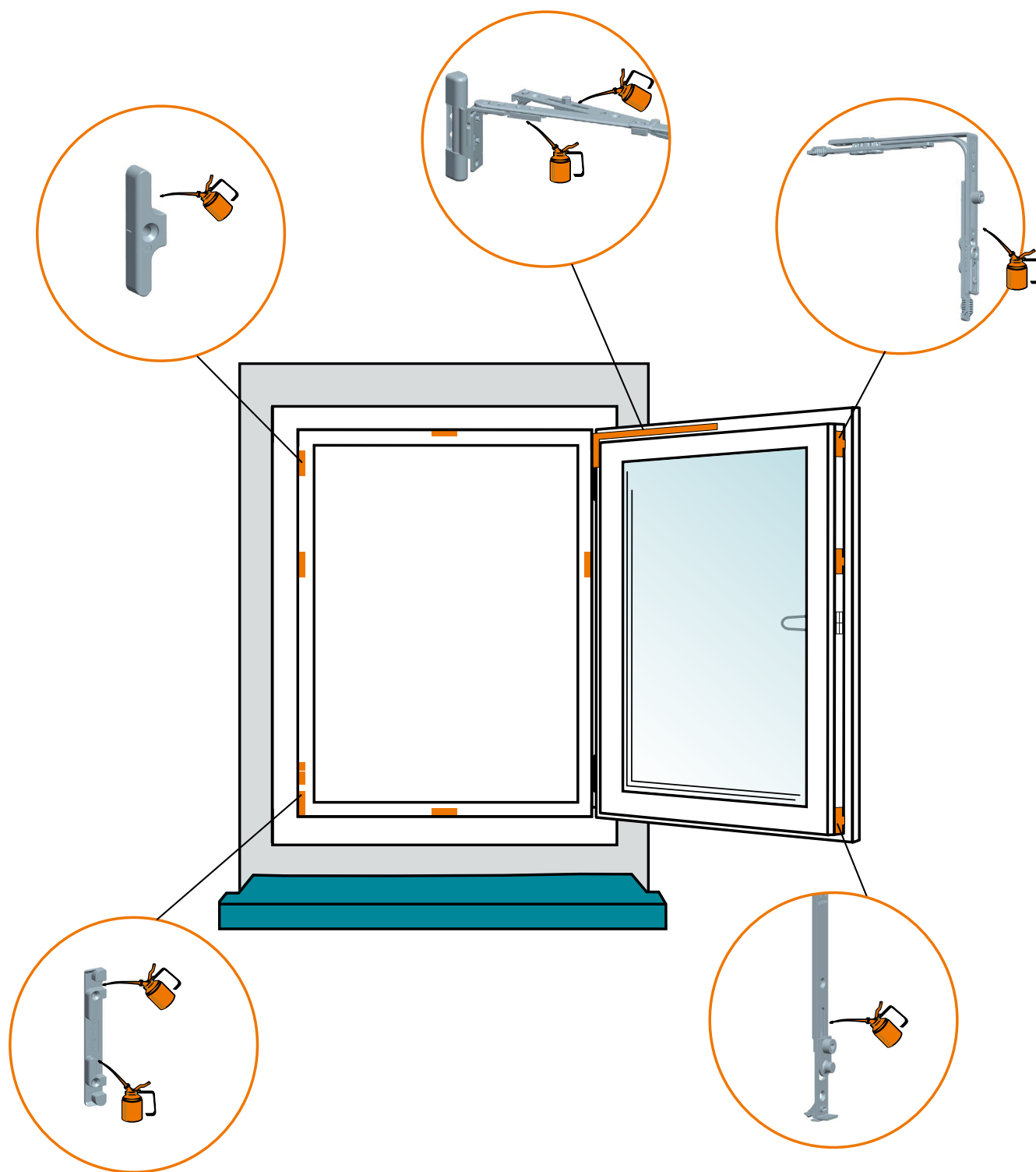
Пример установки шаблона

№	Название	Артикул
1	Шаблон для ответных планок основного запора, константный, окно	1100338
2	Шаблон для ответных планок основного запора, константный, окно, дополнительные цапфы	1100354
3	Шаблон для ответных планок основного запора, константный, балкон	1100362
4	Шаблон для ответных планок основного запора, константный, балкон, дополнительные цапфы	1100363
5	Шаблон для ответных планок основного запора, переменный, окно	1100364
6	Шаблон для ответных планок основного запора, переменный, окно, дополнительные цапфы	1100366
7	Шаблон для ответных планок основного запора, переменный, балкон	1100368
8	Шаблон для ответных планок основного запора, переменный, балкон, дополнительные цапфы	1100369
9	Шаблон для ответных планок ножниц на створке и нижнего среднего запора	1100355
10	Шаблон для ответных планок угл.переключателя и запоров форточки	1100360

Инструкции по регулировке



Техническое обслуживание

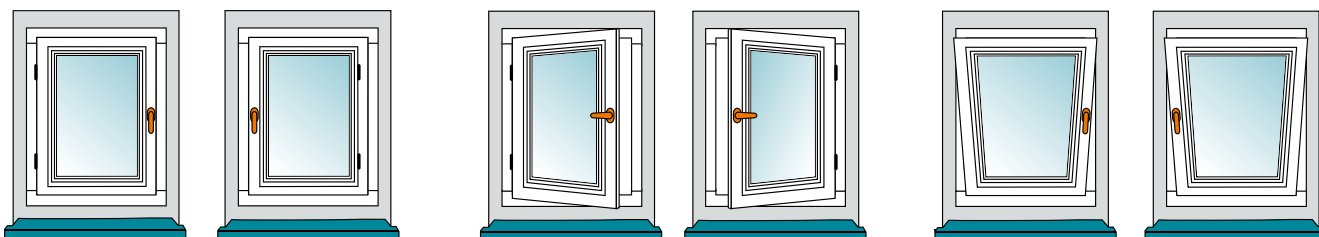


Регулярная смазка* всех трущихся деталей фурнитуры на раме и створке должна производиться не менее 1 раза в год. В случае постоянного использования, — окон, например, — в школах, отелях и т.п., смазка рекомендуется 1 раз в полгода.

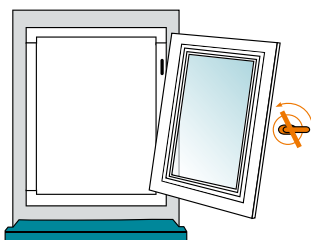
* Не использовать смазки, содержащие кислотные и смолистые вещества.

Указания по эксплуатации и мерам безопасности

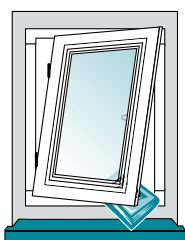
Основные функции



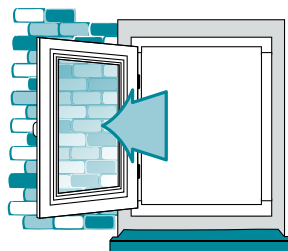
Не поворачивать оконную ручку при открытом положении окна



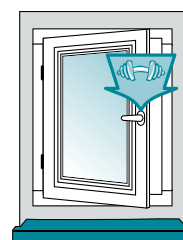
В целях обеспечения длительной и надежной работы окна, а также для обеспечения безопасности необходимо строго соблюдать приведенные ниже указания



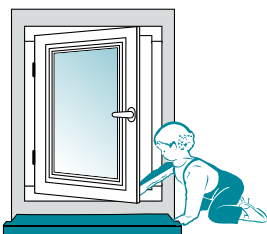
Не вставляйте посторонние предметы между рамой и створкой.



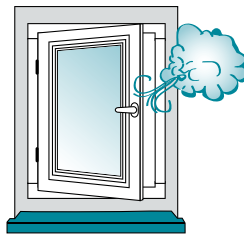
Не допускайте сильного нажима или удара створки об откос окна.



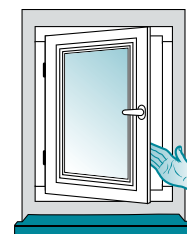
Не нагружайте створку дополнительной нагрузкой.



В целях ограничения доступа детей используйте средства защиты от открывания окна.

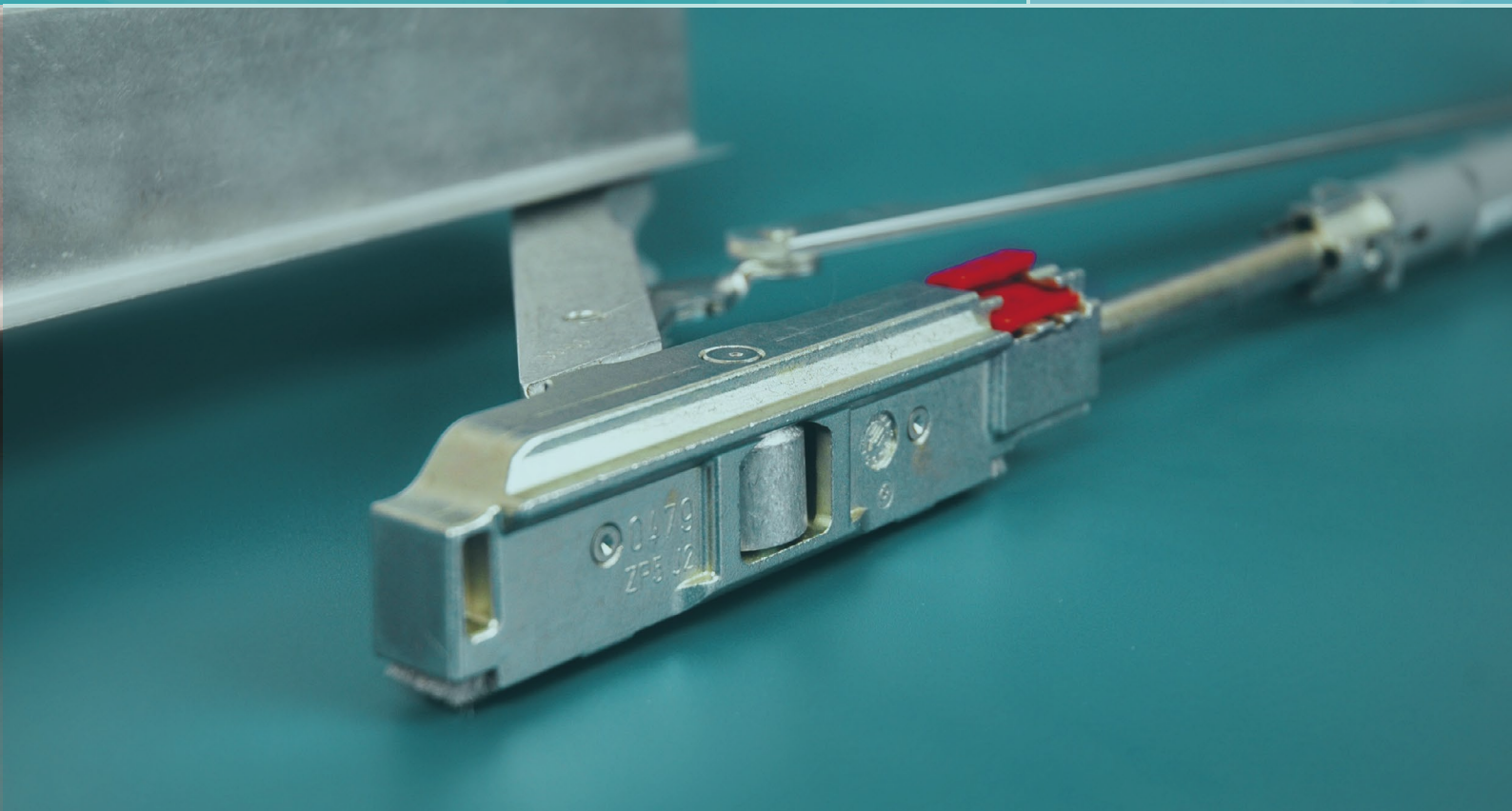


Не оставляйте окна в открытом положении при сильном ветре.

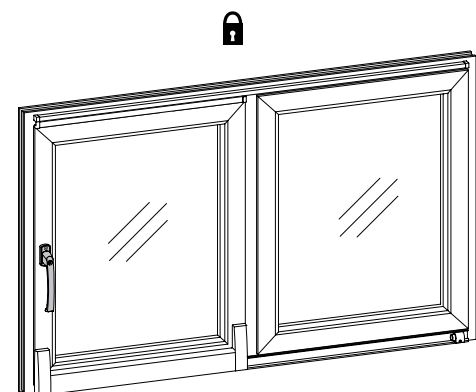


Осторожно! Захлопывание створки может привести к травме. При открывании и закрывании окна не вставляйте руку между рамой и створкой.

Раздвижные системы



Параллельно-сдвижная фурнитура INTERNIKA SP komfort



Уникальные особенности

Уникальный комфорт

Комфорт за счет инновационной конструкции INTERNIKA SP komfort — створка автоматически перемещается в закрытое положение.

Интеллектуальная конструкция ножиц со встроенными пневмоамортизаторами обеспечивает гармоничное, удобное и плавное закрытие и открытие окна.

Безопасное использование

Новая конструкция кареток, ножиц и привода позволяет исключить ошибочные действия пользователей без каких-либо дополнительных элементов или блокираторов.

Раздвижные оконные и дверные конструкции с системой INTERNIKA SP komfort работают надежно, интуитивно и безопасно.

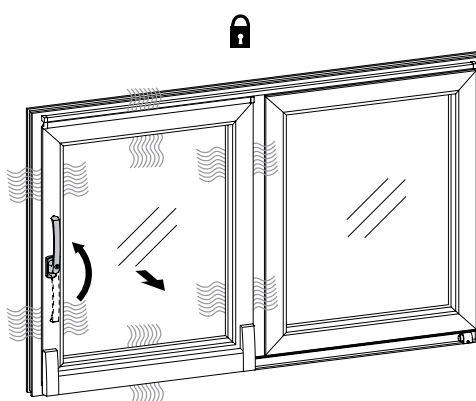
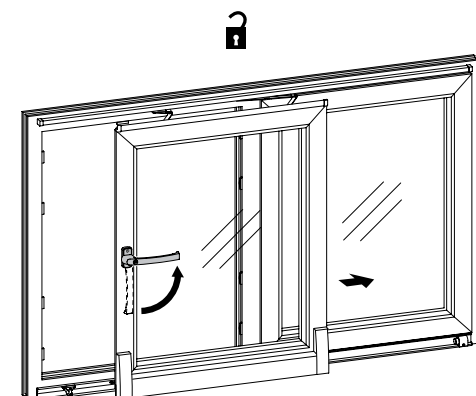
Демпферы системы, установленные снизу и сверху, минимизируют риск порчи створки при резком открывании.

Пневмоамортизаторы кареток и ножиц минимизируют риск придавливания створкой инородных предметов при закрывании.

Известность и надежность

Детали комфорта:

- Каретки и ножицы системы позволяют створке выдвигаться из рамы на 125 мм.
- Каретки с чистящими щетками для очищения несущей шины.
- Ролики кареток с низким коэффициентом трения и увеличенным размером автоматически адаптируются к направляющей, постоянно поддерживая высокий уровень комфорта для пользователя.



Возможные схемы открывания с фурнитурой INTERNIKA SP komfort

Схемы: А, G, К, С, С*

L – левая створка

R – правая створка

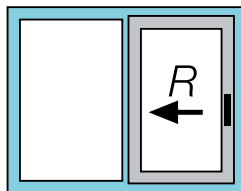


Схема А

Двухкомпонентный элемент:
1 сдвигающаяся створка (L или R)
1 створка с «глухим» остеклением
(возможна установка поворотной створки со съемной ручкой и розеткой).

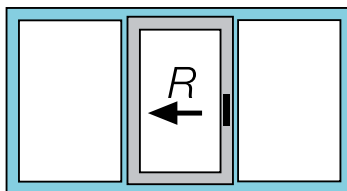


Схема G

Трехкомпонентный элемент:
1 сдвигающаяся створка (L или R)
2 створки с «глухим» остеклением
(возможна установка поворотных створок со съемной ручкой и розеткой).



Схема К

Трехкомпонентный элемент:
2 сдвигающиеся створки (L или R)
1 створка с «глухим» остеклением.

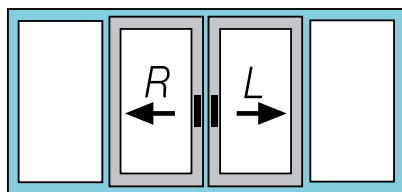


Схема С

Четырехкомпонентный элемент:
2 сдвигающиеся створки (L или R)
2 створки с «глухим» остеклением
(возможна установка поворотных створок со съемной ручкой и розеткой)
с фиксированным импостом между элементами HKS.

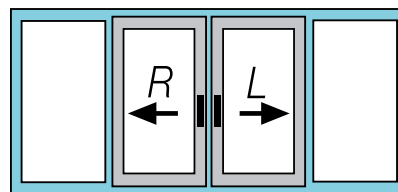


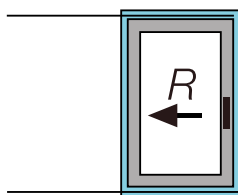
Схема С*

Четырехкомпонентный элемент:
2 сдвигающиеся створки (L или R)
2 створки с «глухим» остеклением
(возможна установка поворотных створок со съемной ручкой и розеткой)
без фиксированного импоста между элементами HKS.

Раздвижной элемент перед стеной

Схема А

Однокомпонентный элемент:
1 сдвигающаяся створка (L или R).



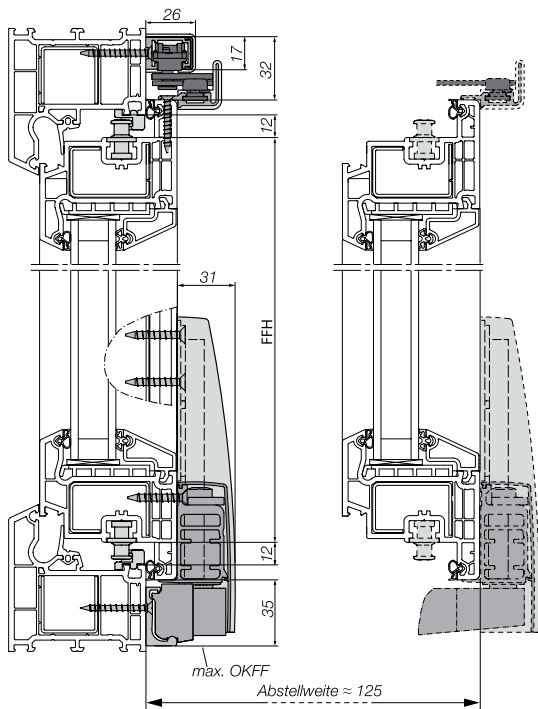
Спецификация параллельно-сдвижной фурнитуры INTERNIKA SP komfort с комфортабельным управлением и проветриванием.

- полуавтоматическая система с мягким и удобным управлением, благодаря встроенным в ножницы и каретки пневмоамортизаторам;
- устанавливаемые элементы системы закрыты декоративными накладками, соответствующими цвету профиля;
- выход створки из рамы ~125 мм.

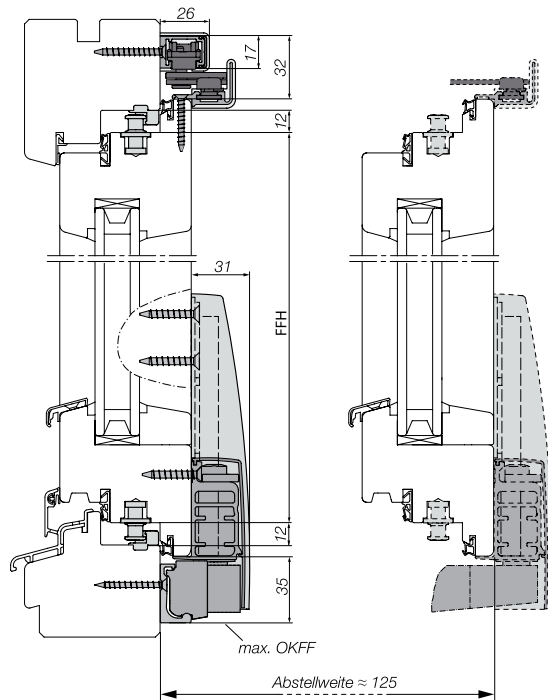
Область применения

- Профили оконных и дверных конструкций: **дерево, ПВХ**
- Ширина створки по фальцу (FFB): **750-2000 мм**
- Высота створки по фальцу (FFH): **650-2400 мм**
- Максимальный вес сдвижной створки: **200 кг**

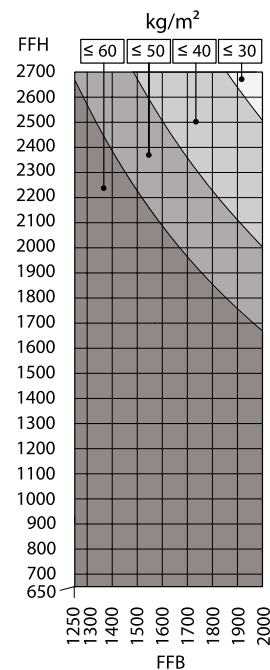
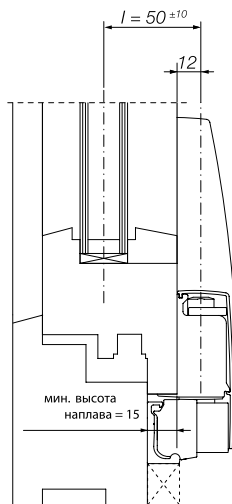
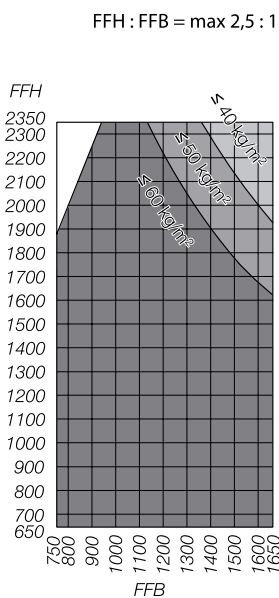
Область применения INTERNIKA SP komfort



Створка в положении «сдвинуто». Профиль ПВХ



Створка в положении «сдвинуто». Профиль дерево



Ширина створки по фальцу (FFB) 750—2000 мм
 Высота створки по фальцу (FFH) 650—2400 мм
 Вес створки макс. 200 кг

Отношение высоты створки к ширине створки не должно превышать 2,5 : 1

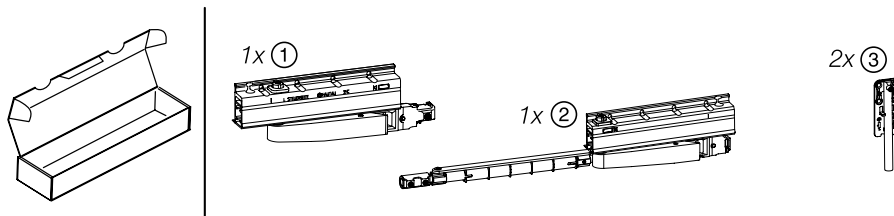


ВНИМАНИЕ!!!

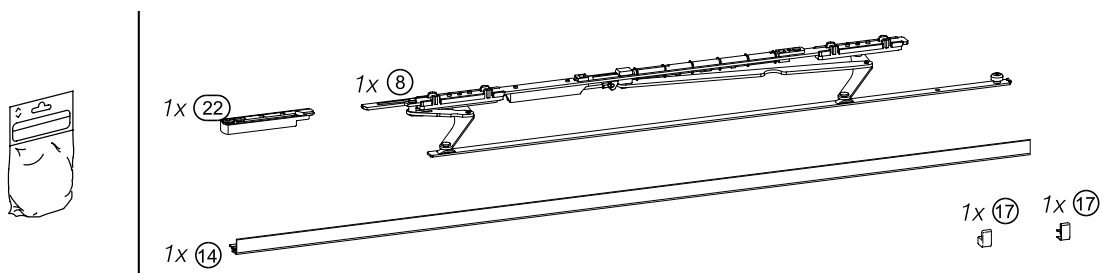
Высота профиля рамы «А» должна быть не менее 45 мм
 Это необходимо для правильного монтажа верхней и нижней направляющих.

Упаковочные единицы

Комплект кареток – 1 артикул



Комплект ножниц – 1 артикул



Комплект шин – 1 артикул

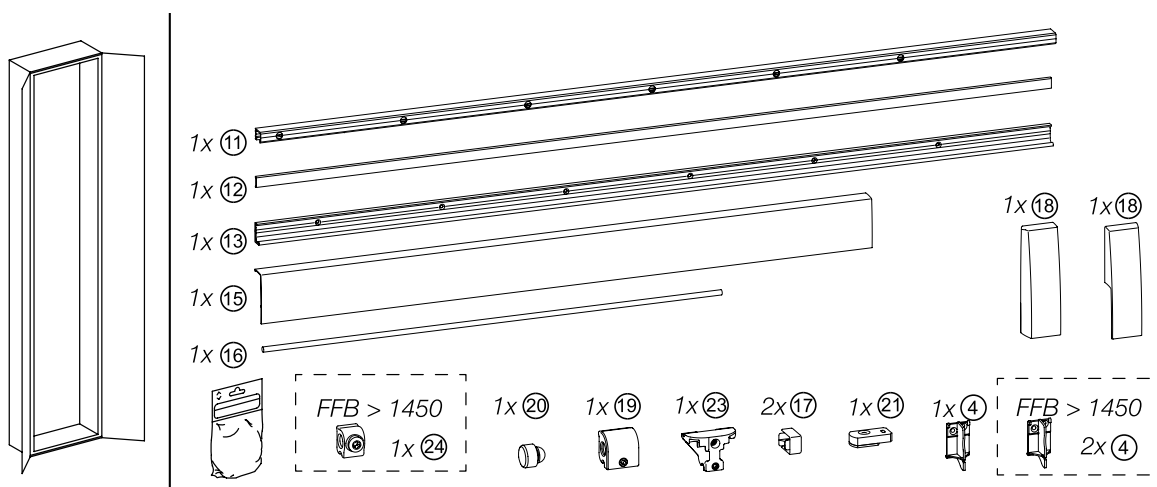
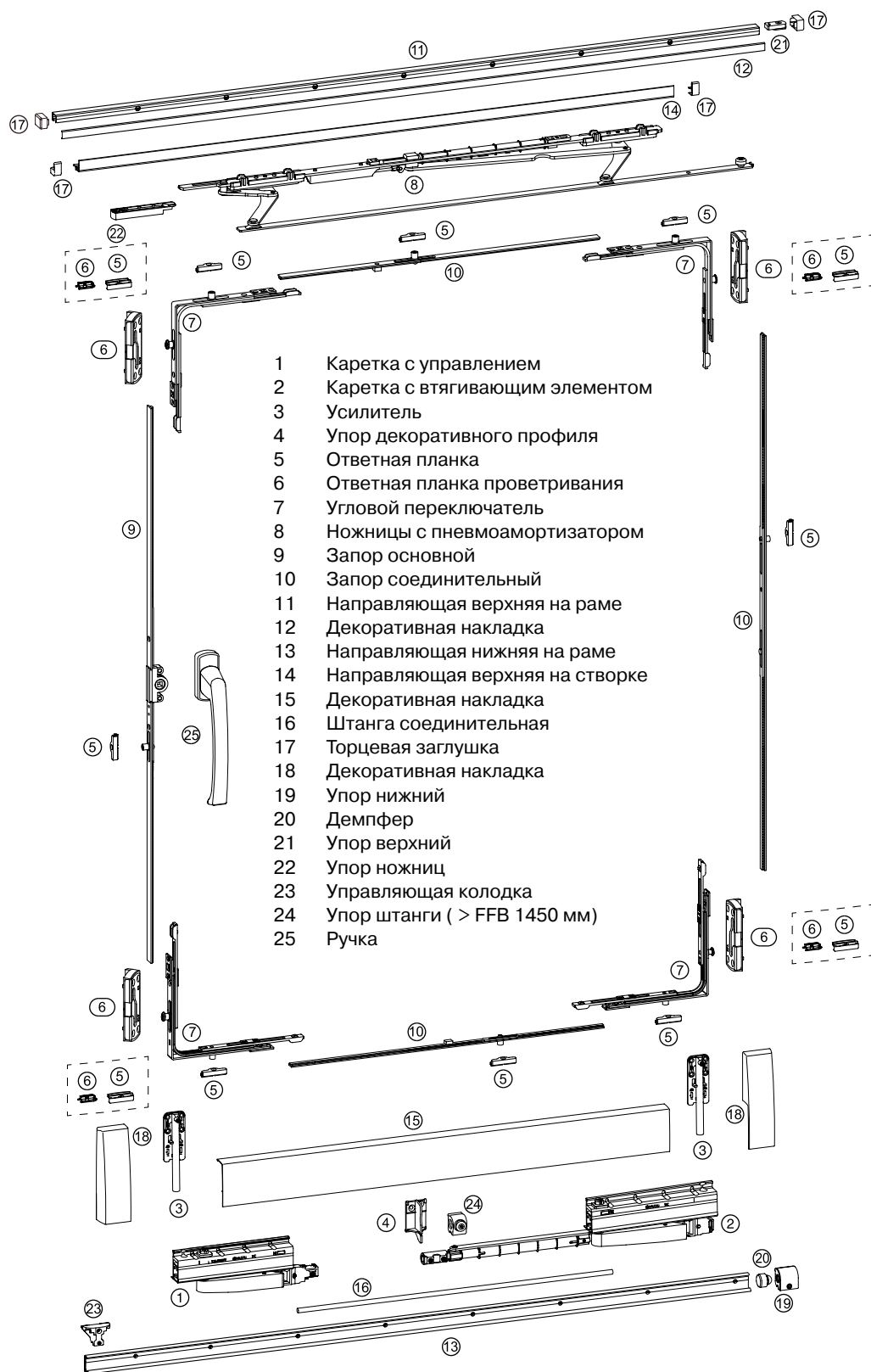




Схема А

Профиль: ПВХ, ось фурнитурного паза 13 мм

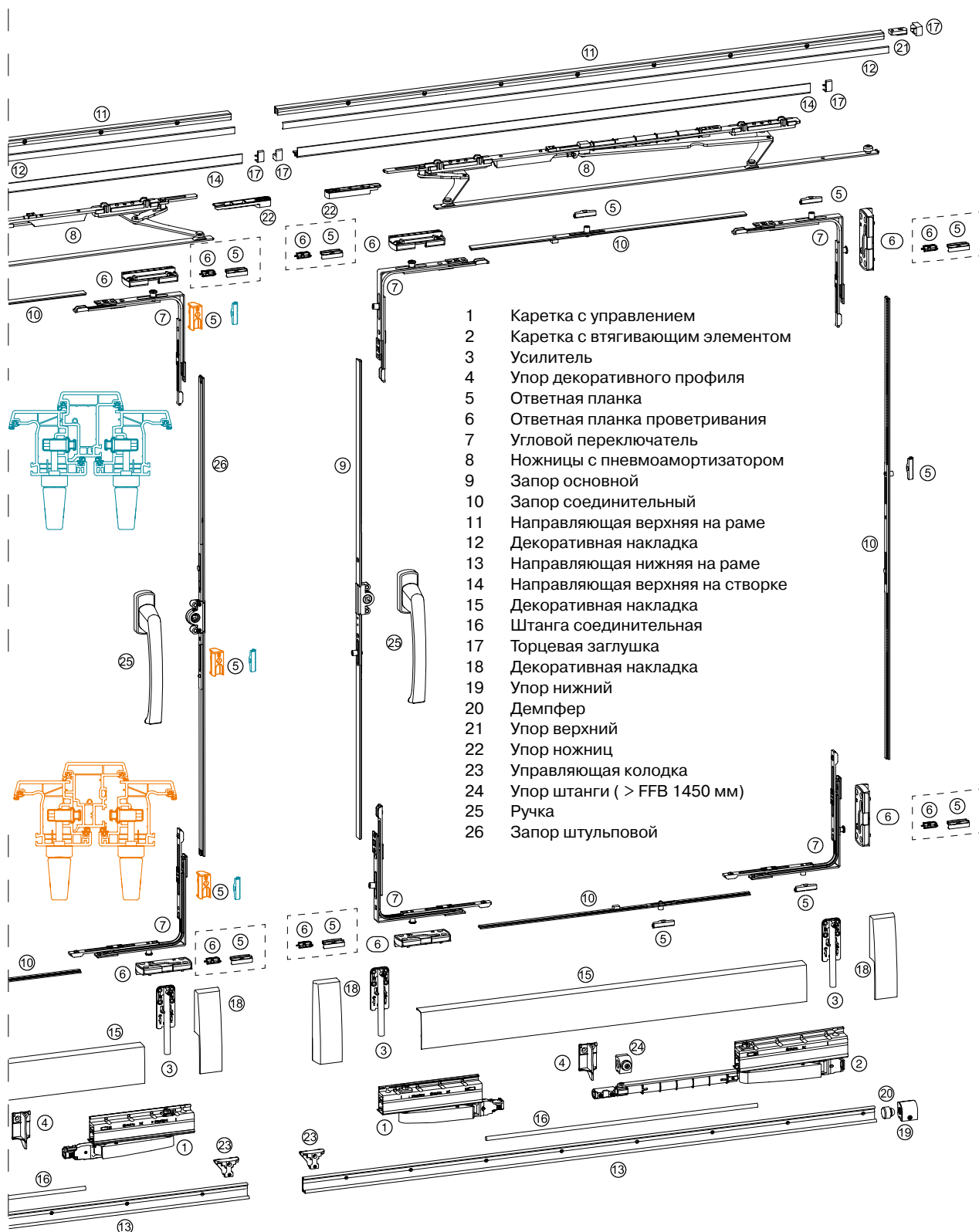


Кол-во				левый	правый		
1x	Комплект кареток INTERNIKA SP komfort (прав.+лев.). Вес створки до 160 кг (позиции: 1, 2, 3)			INT236127	INT236124		
1x	Комплект кареток INTERNIKA SP komfort TWIN (прав.+лев.). Вес створки до 200 кг (позиции: 1, 2, 3)			INT241872	INT241875		
1x	Комплект шин Internika SP/HKS 160S (позиции 4, 11, 12, 13, 15, 16, 18, 19, 20, 21, 23, 24* (только при FFB > 1450))	FFB	RAB	серебро	белый	коричневый	ср. бронза
		750—900	1930	INT218973	INT218967	INT218970	INT218976
		901—1250	2630	INT219003	INT218997	INT219000	INT219006
		1251—1650	3430	INT219033	INT219027	INT219030	INT219036
1x	Ножницы + направляющая на створке INTERNIKA SP komfort (позиции: 8, 14, 17, 22)	1650—2000	4130	INT219063	INT219057	INT219060	INT219066
		FFB		серебро	белый	коричневый	ср. бронза
		750—900	левый	INT235450	INT235468	INT235486	INT235504
		901—1250	левый	INT235453	INT235471	INT235489	INT235507
		1251—1650	левый	INT235456	INT235474	INT235492	INT235510
		1650—2000	левый	INT241695	INT241698	INT241701	INT241704
		750—900	правый	INT235441	INT235459	INT235477	INT235495
		901—1250	правый	INT235444	INT235462	INT235480	INT235498
1x	Ручки Internika Стандарт Гарнитур			серебро	белый	коричневый	бронза
				INT3590.01	INT3593.07	INT3573.05	INT3573.08
				INT75072.01	INT75072.07	INT75072.05	INT75072.08
Периметральная обвязка створки Internika							
1x	Запор основной, поворотной-откидной, средняя ручка, ДМ 14,5 мм	FFH		Высота ручки	Длина	Кол-во цапф	
		650—1000		1088438	300—500	720	1
		900—1400		1088439	450—700	1120	1
		1401—1800		1088440	701—900	1520	1
		1601—2000		1090073	801—1000	1720	3
2x	Соединитель горизонтальный	2001—2400		1090074	1001—1200	2120	4
		FFB			Длина	Кол-во цапф	
		651—900		1096959	720	1	
		901—1400		1096960	1120	2	
1x	Соединитель вертикальный	1401—1800		1096961	1520	2	
		1601—2000		1096962	1720	3	
		2001—2400		1096963	2120	4	
		FFH			Длина	Кол-во цапф	
4x	Переключатель угловой		1085556			1  + 1 	
4x	Планка ответная противозломная		см. стр 61 (ПВХ) и стр. 121 (дерево)				
4x	Планка ответная микропроветривания		см. стр 61 (ПВХ) и стр. 121 (дерево)				
по кол-ву цапф	Планка ответная		см. стр 60 (ПВХ) и стр. 120 (дерево)				
В случае взломостойкого проветривания вместо артикула противозломной планки и планки микропроветривания применять комплект ответных планок противозломных микропроветривания							
1*	Планка ответная противозломная микропроветривания	Профиль		Левая		Правая	
		Veka		INT236429		INT236432	
		Rehau		INT236441		INT236444	
		Gealan		INT236453		INT236456	
		KBE		INT238393		INT238396	




FFH — высота створки по фальцу (мм).
 FFB — ширина створки по фальцу (мм).
 RAB — внешняя ширина рамы (мм).

Схема С, со штульпом EG 15/15

Профиль: ПВХ



- 1 Каретка с управлением
- 2 Каретка с втягивающим элементом
- 3 Усилитель
- 4 Упор декоративного профиля
- 5 Ответная планка
- 6 Ответная планка проветривания
- 7 Угловой переключатель
- 8 Ножницы с пневмоамортизатором
- 9 Запор основной
- 10 Запор соединительный
- 11 Направляющая верхняя на раме
- 12 Декоративная накладка
- 13 Направляющая нижняя на раме
- 14 Направляющая верхняя на створке
- 15 Декоративная накладка
- 16 Штанга соединительная
- 17 Торцевая заглушка
- 18 Декоративная накладка
- 19 Упор нижний
- 20 Демпфер
- 21 Упор верхний
- 22 Упор ножниц
- 23 Управляющая колодка
- 24 Упор штанги (> FFB 1450 мм)
- 25 Ручка
- 26 Запор штульповый

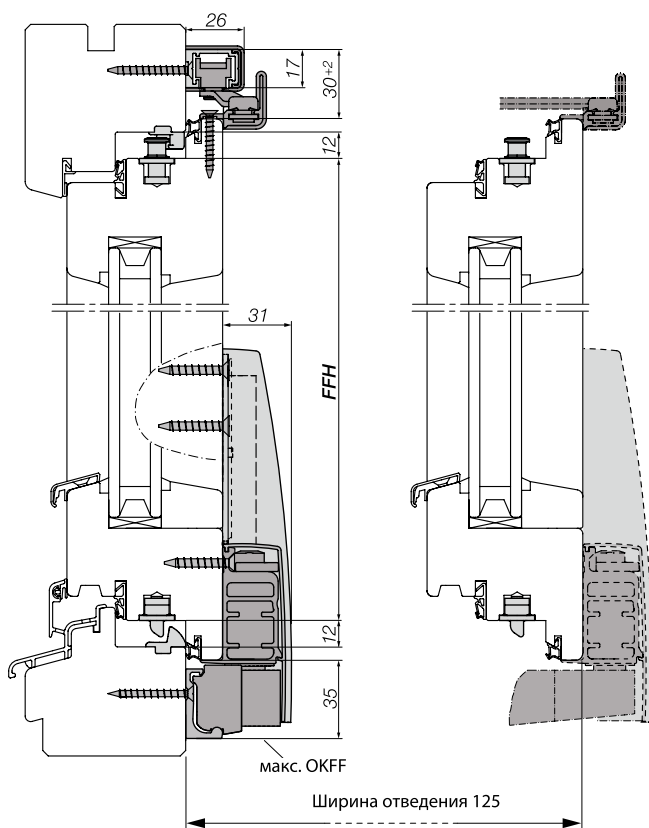
Кол-во				левый	правый		
2x	Комплект кареток INTERNIKA SP komfort (прав.+лев.). Вес створки до 160 кг. (позиции: 1, 2, 3)			INT236127	INT236124		
2x	Комплект кареток INTERNIKA SP komfort TWIN (прав.+лев.). Вес створки до 200 кг. (позиции: 1, 2, 3)			INT241872	INT241875		
2x	Комплект шин Internika SP/HKS 160S (позиции 4, 11, 12, 13, 15, 16, 18, 19, 20, 21, 23, 24*(только при FFB>1450))	FFB	RAB	серебро	белый	коричневый	ср. бронза
		620—900	1930	INT218973	INT218967	INT218970	INT218976
		901—1250	2630	INT219003	INT218997	INT219000	INT219006
		1251—1650	3430	INT219033	INT219027	INT219030	INT219036
2x	Ножницы + направляющая на створке INTERNIKA SP komfort (позиции 8, 14, 17, 22)	FFB		серебро	белый	коричневый	ср. бронза
		750—900	левый	INT235450	INT235468	INT235486	INT235504
		901—1250	левый	INT235453	INT235471	INT235489	INT235507
		1251—1650	левый	INT235456	INT235474	INT235492	INT235510
2x		1650—2000	левый	INT241695	INT241698	INT241701	INT241704
		750—900	правый	INT235441	INT235459	INT235477	INT235495
		901—1250	правый	INT235444	INT235462	INT235480	INT235498
		1251—1650	правый	INT235447	INT235465	INT235483	INT235501
2x	Ручка Internika			серебро	белый	коричневый	бронза
		Стандарт		INT3590.01	INT3593.07	INT3573.05	INT3573.08
		Гарнитур		INT75072.01	INT75072.07	INT75072.05	INT75072.08
Периметральная обвязка створки Internika							
1 x	Запор основной, поворотно-откидной, средняя ручка, ДМ 14,5 мм	FFH		Высота ручки	Длина	Кол-во цапф	
		1601—2000	1090073	801—1000	1720	3	
		2001—2400	1090074	1001—1200	2120	4	
1 x	Запор для штульповой створки	FFH			Длина	Кол-во цапф	
		1600—2000	1097083	801—1000	1720	0	
		2001—2400	1097084	1001—1200	2120	0	
4 x	Соединитель горизонтальный	FFB			Длина	Кол-во цапф	
		651—900	1096959		720	1	
		901—1400	1096960		1120	2	
		1401—1800	1096961		1520	2	
2x	Соединитель вертикальный	1601—2000	1096962		1720	3	
		2001—2400	1096963		2120	4	
6 x	Переключатель угловой		1085556			1  + 1 	
2 x	Переключатель угловой		1103191			1 	
8 x	Планка ответная противозломная		см. стр. 61 (ПВХ) и стр.121 (дерево)				
8 x	Планка ответная проветривания		см. стр. 61 (ПВХ) и стр. 121 (дерево)				
по кол-ву цапф	Планка ответная		см. стр. 60 (ПВХ) и стр. 120 (дерево)				
	Планка штульповая по кол-ву цапф основного запора		1077590				
В случае взломостойкого проветривания вместо артикула противозломной планки и планки микропроветривания применять комплект ответных планок противозломных микропроветривания							
1 *	Планка ответная противозломная микропроветривания	Профиль		Левая	Правая		
		Veka		INT236429	INT236432		
		Rehau		INT236441	INT236444		
		Gealan		INT236453	INT236456		
		KBE		INT238393	INT238396		

FFH — высота створки по фальцу (мм).
FFB — ширина створки по фальцу (мм).
RAB — внешняя ширина рамы (мм).

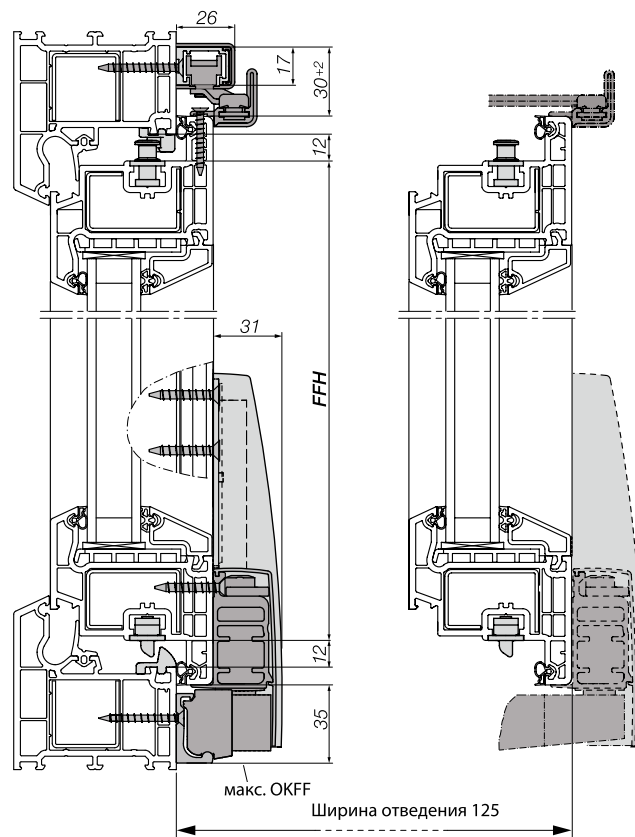
Параллельно-сдвижная фурнитура INTERNIKA HKS-160



Область применения INTERNIKA HKS-160



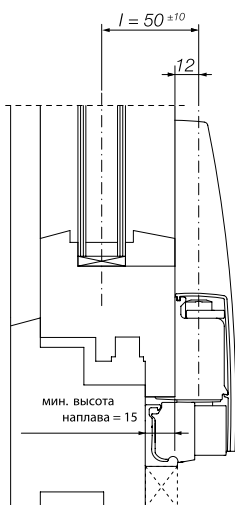
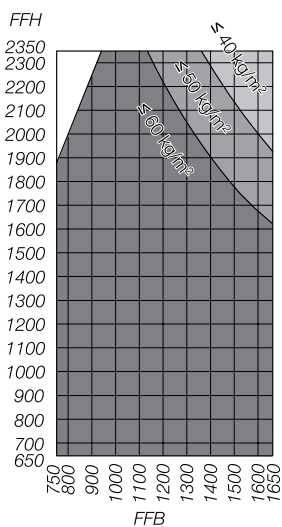
Разрез по вертикали, Internika HKS-160 **дерево**



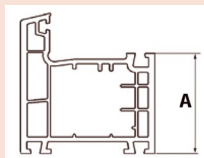
Разрез по вертикали, Internika HKS-160 **пластик**

Отношение высоты створки к ширине створки не должно превышать 2,5 : 1

$$FFH : FFB = \max 2,5 : 1$$



Ширина створки по фальцу (FFB): 650-1650 мм
 Высота створки по фальцу (FFH): 650-2400 мм
 Максимальный в створки: 160 кг



ВНИМАНИЕ!!!

Высота профиля рамы «А» должна быть не менее 44 мм
 Это необходимо для правильного монтажа верхней и нижней направляющих

Краткое описание INTERNIKA HKS®-160

Откидная и раздвижная фурнитура INTERNIKA HKS®-160 с базовой безопасностью WK1, с возможностью оснащения до WK2.

Управление одной ручкой.

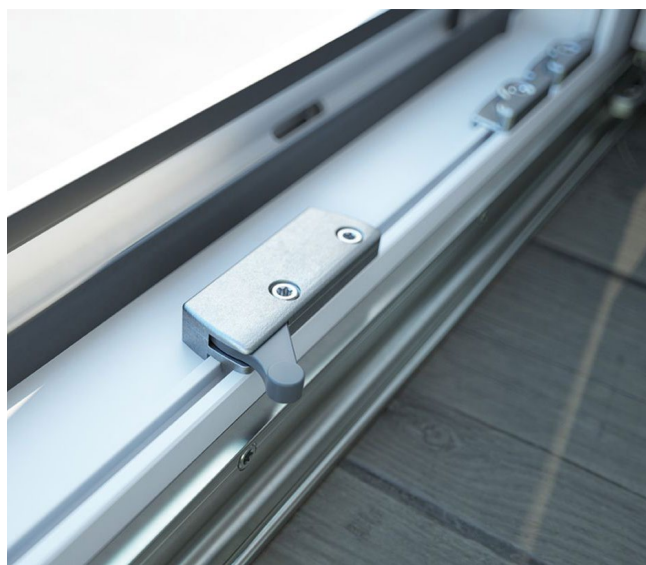
Для дверей и оконных элементов из профиля ПВХ или дерева с весом створки до 160 кг готовые элементы монтируются методом прикручивания.

Верхний узел скользящих ножниц отделен от основного запора, противоударный предохранитель на обоих кронштейнах ножниц.

Каретки с чистящими щетками для очищения несущей шины.

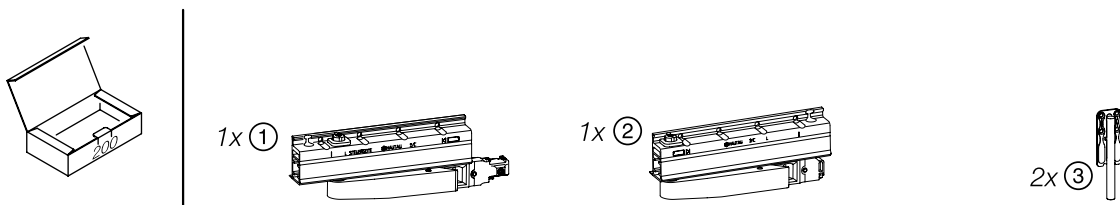
Раздвижная створка регулируется по высоте, верхняя направляющая шина с декоративным профилем из ПВХ, плоский алюминиевый профиль кареток (28 мм).

Возможно использование дополнительных демпферов Comfort для более полного закрывания створки (опционально)

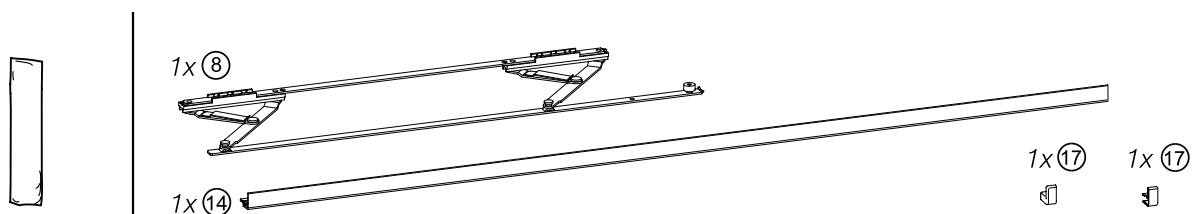


Упаковочные единицы

Комплект кареток – 1 артикул



Комплект ножниц – 1 артикул



Комплект шин – 1 артикул

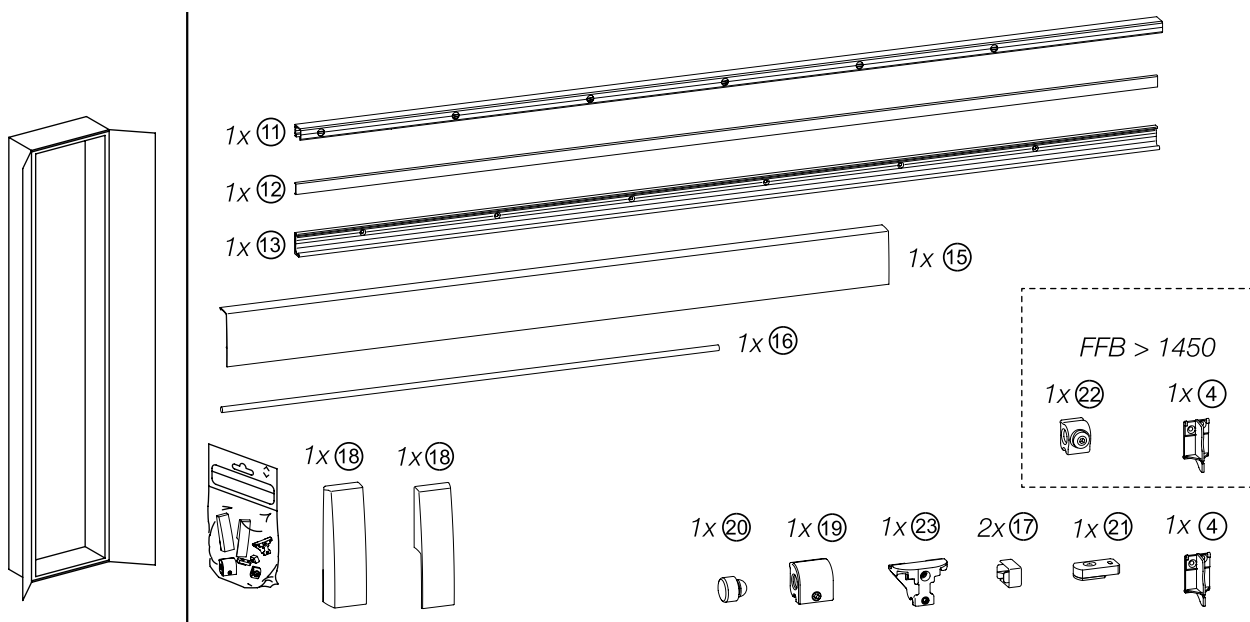
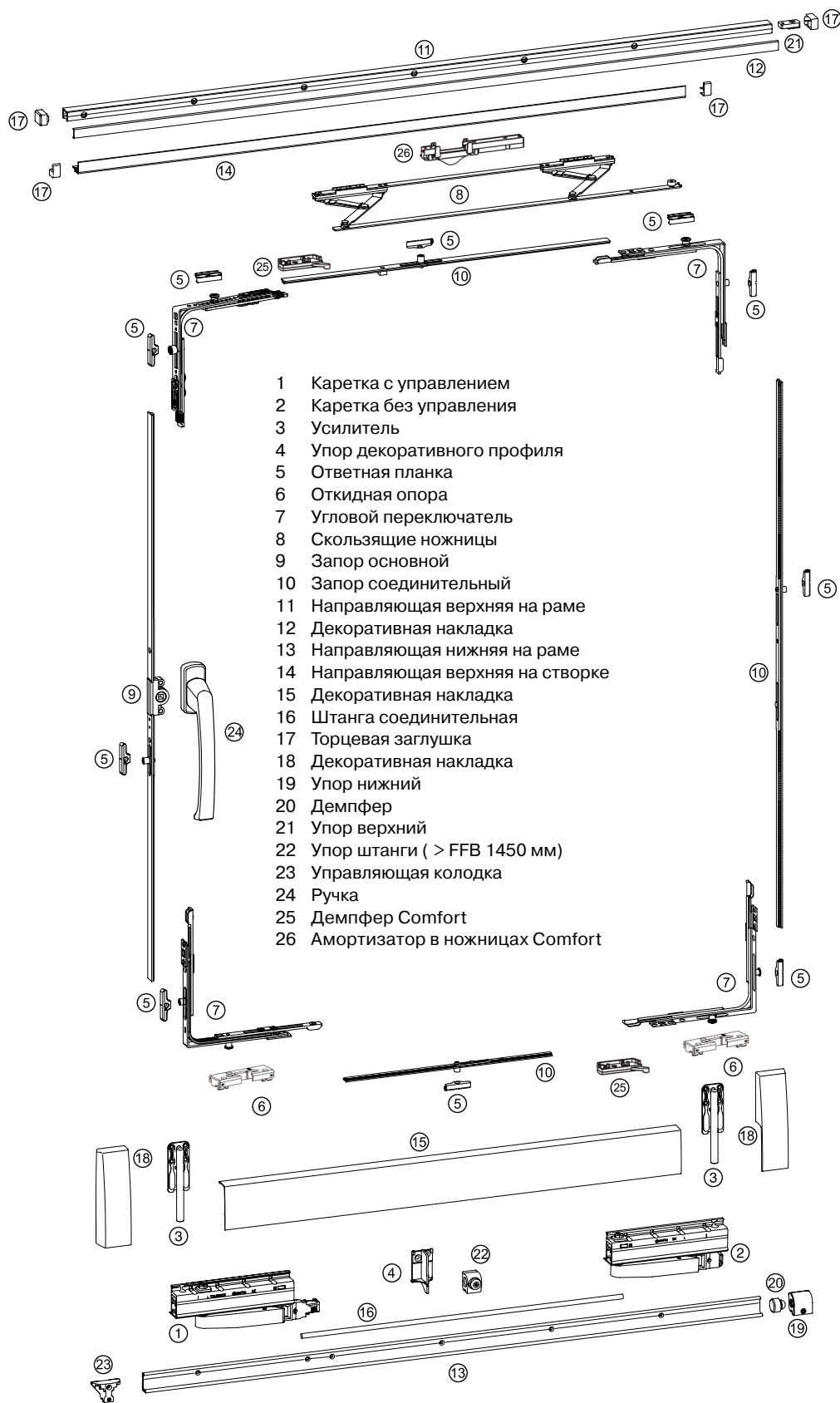


Схема А

Профиль: дерево, ПВХ



Кол-во							
1x	Комплект кареток INTERNIKA HKS-160 (позиции: 1, 2, 3)				левый	правый	
					INT223365	INT223362	
1x	Комплект шин Internika SP/HKS 160S (позиции 4, 11, 12, 13, 15, 16, 18, 19, 20, 21, 23, 22* (только при FFB > 1450))	FFB	RAB	серебро	белый	коричневый	ср. бронза
		620-900	1930	INT218973	INT218967	INT218970	INT218976
		901-1250	2630	INT219003	INT218997	INT219000	INT219006
		1251-1650	3430	INT219033	INT219027	INT219030	INT219036
1x	Ножницы + направляющая на створке HKS-160 (позиции 8, 14, 17)	FFB		серебро	белый	коричневый	ср. бронза
		620-900		INT208633	INT208624	INT208642	INT208660
		901-1250		INT208636	INT208627	INT208645	INT208663
		1251-1650		INT208639	INT208630	INT208648	INT208666
	Ручки Internika			серебро	белый	коричневый	бронза
1x	Стандарт			INT3590.01	INT3593.07	INT3573.05	INT3573.08
Периметральная обвязка створки—Internika							
1 x	Запор основной, поворотно-откидной, средняя ручка, ДМ 14,5 мм	FFH			Высота ручки	Длина	Кол-во цапф
		650—1000		1088438	300-500	720	1
		901—1400		1088439	450-700	1120	1
		1401—1800		1088440	701-900	1520	1
		1601—2000		1090073	801-1000	1720	3
		2001—2400		1090074	1001-1200	2120	4
2 x	Соединитель горизонтальный	FFB				Длина	Кол-во цапф
		651—900		1096959		720	1
		901—1400		1096960		1120	2
		1401—1800		1096961		1520	2
1 x	Соединитель вертикальный	FFH				Длина	Кол-во цапф
		651—900		1096959		720	1
		901—1400		1096960		1120	2
		1401—1800		1096961		1520	2
		1601—2000		1096962		1720	3
		2001—2400		1096963		2120	4
4 x	Переключатель угловой			1085556			1R + 1P
2 x	Опора откидная						см. стр. 61 (ПВХ) и стр. 121 (дерево)
2 x	Планка ответная противозломная						см. стр. 61 (ПВХ) и стр. 121 (дерево)
8 x	Планка ответная						см. стр. 60 (ПВХ) и стр. 120 (дерево)

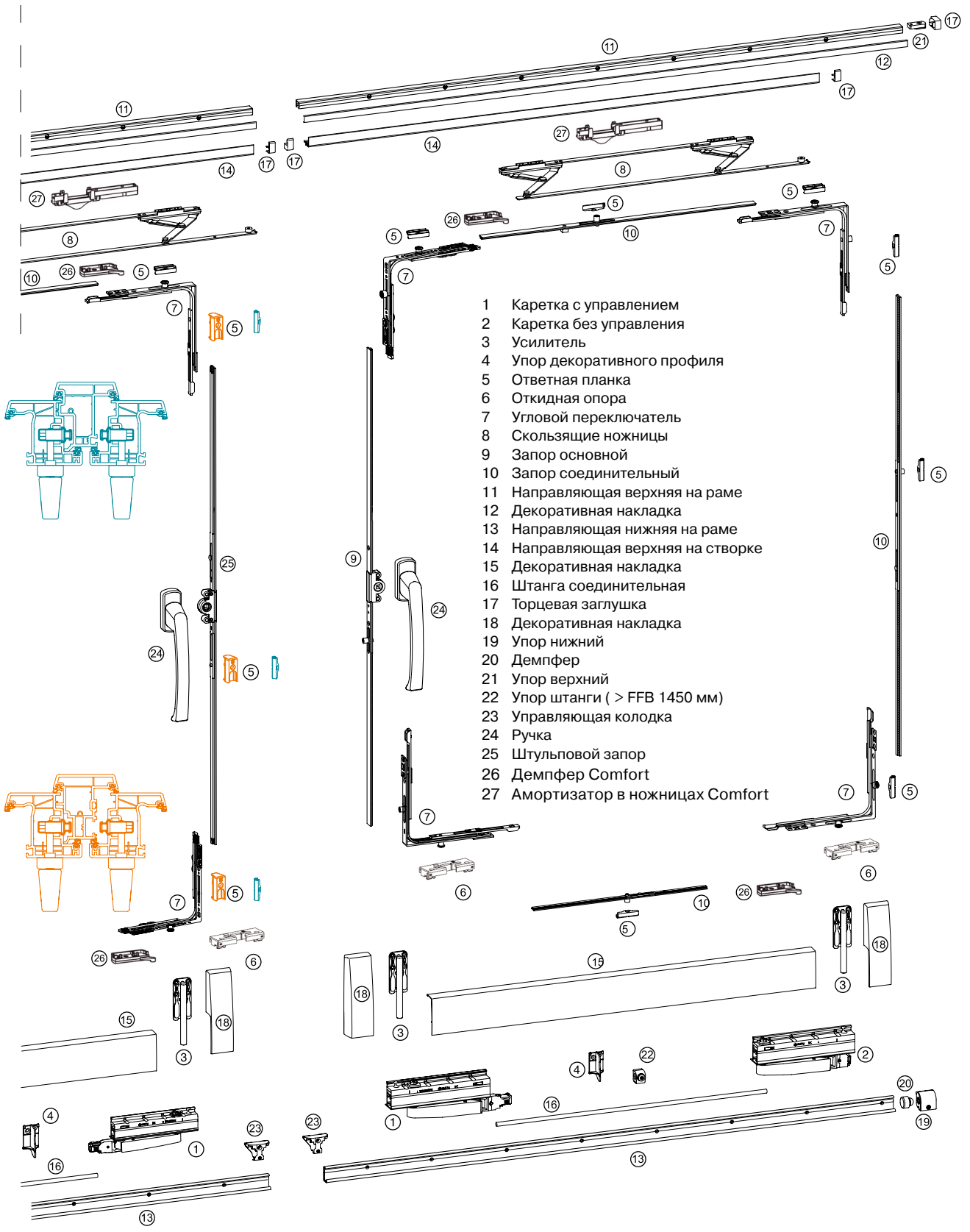
Опция Comfort

1 шт.	INT303963	Комплект усилителей с регулировкой + ножничный амортизатор HKS Comfort
1 комплект при ширине створки до 900 мм и 2 комплекта при ширине створки свыше 900 мм.	INT303554	Амортизатор закрытия HKS Comfort Deceuninck (2 шт.)
	INT303545	Амортизатор закрытия HKS Comfort KBE70/Gealan (2 шт.)
	INT303875	Амортизатор закрытия HKS Comfort Rehau (2 шт.)
	INT303556	Амортизатор закрытия HKS Comfort Veka (2 шт.)

FFH — высота створки по фальцу (мм)
 FFB — ширина створки по фальцу (мм)
 RAB — внешняя ширина рамы (мм)

Схема С, со штульпом EG 15/15




Профиль: ПВХ



- 1 Каретка с управлением
- 2 Каретка без управления
- 3 Усилитель
- 4 Упор декоративного профиля
- 5 Ответная планка
- 6 Откидная опора
- 7 Угловой переключатель
- 8 Скользящие ножницы
- 9 Запор основной
- 10 Запор соединительный
- 11 Направляющая верхняя на раме
- 12 Декоративная накладка
- 13 Направляющая нижняя на раме
- 14 Направляющая верхняя на створке
- 15 Декоративная накладка
- 16 Штанга соединительная
- 17 Торцевая заглушка
- 18 Декоративная накладка
- 19 Упор нижний
- 20 Демпфер
- 21 Упор верхний
- 22 Упор штанги (> FFB 1450 мм)
- 23 Управляющая колодка
- 24 Ручка
- 25 Штульповый запор
- 26 Демпфер Comfort
- 27 Амортизатор в ножницах Comfort

Кол-во							
1x	Комплект кареток INTERNIKA-HKS 160 (позиции: 1, 2, 3)			левый	правый		
				INT223365	INT223362		
2x	Комплект шин Internika SP/HKS 160S (позиции 4, 11, 12, 13, 15, 16, 18, 19, 20, 21, 23, 22* (только при FFB > 1450))	FFB	RAB	серебро	белый	коричневый	ср. бронза
		620-900	1930	INT218973	INT218967	INT218970	INT218976
		901-1250	2630	INT219003	INT218997	INT219000	INT219006
2x	Ножницы + направляющая на створке HKS 160 (позиции 8, 14, 17)	FFB		серебро	белый	коричневый	ср. бронза
		620-900		INT208633	INT208624	INT208642	INT208660
		901-1250		INT208636	INT208627	INT208645	INT208663
2x	Ручки Internika Стандарт	1251-1650	3430	INT219033	INT219027	INT219030	INT219036
				серебро	белый	коричневый	бронза
				INT3590.01	INT3593.07	INT3573.05	INT3573.08

Периметральная обвязка створки—Internika

		FFH		Высота ручки	Длина	Кол-во цапф
1 x	Запор основной, поворотной-откидной, средняя ручка, ДМ 14,5 мм	1601—2000	1090073	801-1000	1720	3
		2001—2400	1090074	1001-1200	2120	4
1 x	Запор для ступельной створки	1600—2000	1097083	801-1000	1720	0
		2001—2400	1097084	1001-1200	2120	0
4 x	Соединитель горизонтальный	651—900	1096959		720	1
		901—1400	1096960		1120	2
		1401—1800	1096961		1520	2
2x	Соединитель вертикальный	1601—2000	1096962		1720	3
		2001—2400	1096963		2120	4
4 x	Переключатель угловой		1085556			1  + 1 
4 x	Переключатель угловой		1103191			1 
4 x	Опора откидная					см. стр. 61 (ПВХ) и стр. 121 (дерево)
4 x	Планка ответная противовзломная					см. стр. 61 (ПВХ) и стр. 121 (дерево)
	Планка ответная по количеству цапф					см. стр. 60 (ПВХ) и стр. 120 (дерево)
	Планка ступельная по количеству цапф на стороне основного запора		1077590			

Опция Comfort

2 шт.	INT303963	Комплект усилителей с регулировкой + ножничный амортизатор HKS Comfort
2 комплекта при ширине створки до 900 мм и 4 комплекта при ширине створки свыше 900 мм.	INT303554	Амортизатор закрытия HKS Comfort Deceuninck (2 шт.)
	INT303545	Амортизатор закрытия HKS Comfort KBE70/Gealan (2 шт.)
	INT303875	Амортизатор закрытия HKS Comfort Rehau (2 шт.)
	INT303556	Амортизатор закрытия HKS Comfort Veka (2 шт.)

FFH — высота створки по фальцу (мм)
FFB — ширина створки по фальцу (мм)
RAB — внешняя ширина рамы (мм)

ФИЛИАЛЫ И ПРЕДСТАВИТЕЛЬСТВА ТБМ

РОССИЯ

Москва
ООО "Т.Б.М."
+7 (495) 995-39-32
г. Мытищи, 2-й
Рупасовский пер.,
литер 3
zakaz@tbm.ru
Санкт-Петербург
+7 (812) 323-81-11
пр-кт Шуваловский,
д.32, корп. 2, лит.А
tbmspb@tbm.ru
Абакан
+7 (3902) 30-50-65
ул. Заводская 1,
литера В2
abakan@tbm.ru
Альметьевск
+7 (909) 311-91-43
almetevsk@tbm.ru
Анапа
+7 (918) 098-58-87
anapa@tbm.ru
Архангельск
+7 (8182) 60-88-89
ул.Ф.Абрамова, 17
arkhangelsk@tbm.ru
Астрахань
+7 (8512) 52-16-46;
+7 (8512) 52-17-04;
+7 (8512) 52-18-17;
1-й проезд
Рождественского, д.1
astra@tbm.ru
Ачинск
+7 (929) 307-65-99
achinsk@tbm.ru
Балаково
+7 (927) 229-50-53
balakovo@tbm.ru
Барнаул
+7 (3852) 50-60-78
Офис: 656023, пр.
Космонавтов, д. 10;
Склад: ул. Малахова,
д. 2г
barn@tbm.ru
Белгород
+7 (4722) 21-82-16
ул. Дзюева, дом 4
belgorod@tbm.ru
Благовещенск
+7 (4162) 20 99 59
ул.Воронкова, 8 литер
"А 4"
blagoveschensk@
tbm.ru
Братск
+7 (3953) 21-66-99
П 12 46 00 00
bratsk@tbm.ru
Брянск
+7 (495) 995-39-30
Московский проезд,
д.10
bryansk@tbm.ru
Бугульма
+7 (909) 311-91-44
bugulma@tbm.ru
Великий Новгород
+7 (911) 620-99-29;
+7 (911) 743-59-60;
наб. реки Гзень, д. 5,
офис 608
vnovgorod@tbm.ru
Владивосток
+7 (4232) 79 07 29
ул. Снеговая, 64
tbmvlad@tbm.ru

Владикавказ
+7 (8672) 40-33-00
+7 (8672) 40-33-01
+7 (8672) 40-33-02
362002, РСО-Алания,
ул. Пожарского 17(47)
vladikavkaz@tbm.ru
Владимир
+7 (4922) 60-01-57;
+7 (495) 995-39-30
ул. Гастелло д.8,
подъезд 1, офис 209
vladimir@tbm.ru
Волгоград
+7 (8442) 26-21-14;
+7 (8442) 26-21-15;
+7 (8442) 26-21-17
Волгоградская
область, р.п.
Городище, ул.
Коммунальная 1
volgograd@tbm.ru
Вологда
+7 (960) 295-89-68
yaroslavl@tbm.ru
Воронеж
+7 (473) 262-22-82
ул. Острогжская, 158
voronezh@tbm.ru
Грозный
+7 (928) 895-13-12
grozni@tbm.ru
Дербент
+7 (928) 046-27-25
ул. 345 Стрелковая
Дивизия 1/10 кв. 2
derbent@tbm.ru
Димитровград
+7 (929) 794-81-02
dmitrovgrad@tbm.ru
Дубна
+7 (925) 007-12-95
baranov.dubna@tbm.ru
Екатеринбург
+7(343) 385-80-08;
+7 (343) 385-77-21
Свердловская обл.,
г. Березовский, ул.
Кольцевая, 4/2
ekaterinburg@tbm.ru
Иваново
+7 (4852) 670-710
yaroslavl@tbm.ru
Ижевск
+7 (3412) 97-29-33
ул. Кирзаводская 12
izhevsk@tbm.ru
Иркутск
+7 (3952) 48-70-62
ул.Розы Люксембург,
202 Б
irkutsk@tbm.ru
Йошкар-Ола
+7 (917) 704-94-88
korotkov.kzn@tbm.ru
Казань
+7 (843) 572-05-50
ул. Восход, д. 45
kazan@tbm.ru
Калининград
+7 (4012) 99-42-42
ул.Камская, 80
kaliningrad@tbm.ru
Калуга
+7 (920) 894-01-06;
+7 (495) 995-39-30
ул. Московская 292 Б,
оф.11
kaluga@tbm.ru
Канск
+7 (923) 377-60-07
kanssk@tbm.ru

Кемерово
+7 (3842) 40-01-65
ул. Инициативная, 63
kemeroovo@tbm.ru
Киров
+7 (8332) 41-87-02,
+7 (8332) 41-87-01
ул.Базовая, 8/2
+7 (4922) 60-01-57;
+7 (495) 995-39-30
ул. Ленин, 1
kirov@tbm.ru
Климовск
+7 (499) 400-50-80
ул. Липы, 1
klimovsk@tbm.ru
Комсомольск-на-Амуре
+7(914)378-01-66;
+7(914)429-59-48
ул. Кирова, 54, стр. 6
komsomolsk@tbm.ru
Кострома
+7 (4852) 670-710
yaroslavl@tbm.ru
Краснодар
+7 (861) 201-60-81
Республика Адыгея,
Тахтамукайский район,
аул Тахтамукай, ул.
Х.Совмена, дом 81
krasnodar@tbm.ru
Красноярск
+7 (391) 203-04-53;
+7 (391) 203-04-73
ул. Вавилова, д. 3
(Автобаза-2), стр. 11
krasnoyarsk@tbm.ru
Курган
+7 (3522) 42-86-87
ул. Максима Горького,
238
kurgan@tbm.ru
Курск
+7 (4712) 22-04-71
ул. Литовская, д. 6
kursk@tbm.ru
Ливны
+7 (473) 262-22-82
г. Воронеж, ул.
Острогжская, 158
voronezh@tbm.ru
Липецк
+7 (4742) 240-241
ул. Перова, д. 2А
lipetsk@tbm.ru
Магнитогорск
+7 (3519) 55-01-46
ул. 1-я Северо-
Западная, стр.7
mgn@tbm.ru
Махачкала
+7(8722) 51-28-05;
+7(8722) 51-28-06;
+7(8722) 51-28-09;
+7(928) 502-25-67
ул. Сулакская, 120
mhch@tbm.ru
Миасс
+7 (902) 605 46 05
miass@tbm.ru
Мурманск
+7 (8152) 215-220
Хибинский пер., д.7.
терминал 1
murmansk@tbm.ru
Набережные Челны
+7 (8552) 20-27-42;
+7 (8552) 20-27-44
ул. Техническая, дом
22А
nchelny@tbm.ru
Нальчик
+7 (928) 951-88-60
nalchic@tbm.ru

Нижневартовск
+7 (3466) 67-63-21
п-2 П-2, 30
n-varovsk@tbm.ru
Нижний Новгород
+7 (831) 282-0-167
ул. Геологов, дом 2В,
3 этаж
nnovgorod@tbm.ru
Нижний Тагил
+7 (3435) 35-25-05
ул.Юности 6
n-tagil@tbm.ru
Новокузнецк
+7 (3843) 99-45-01
Кондомское шоссе,
дом 6А, корп. 8
novokuznetsk@tbm.ru
Новороссийск
+7 (918) 060-10-65
novorossisk@tbm.ru
Новосибирск
+7 (383) 363-55-05
ул. Богдана
Хмельницкого, 113
nsk@tbm.ru
Обнинск
+7 (920) 894-01-06;
+7 (495) 995-39-30
obninsk@tbm.ru
Омск
+7 (3812) 90-51-52
пр. Мира, 136
omsk@tbm.ru
Орел
+7 (920) 800-88-10;
+7 (495) 995-39-30
Кромское шоссе, д. 29
orel@tbm.ru
Оренбург
+7 (3532) 373-002
проезд Автоматики, 30
orenburg@tbm.ru
Орск
+7 (3537) 25-84-32
Орское шоссе, д. 6
orsk@tbm.ru
Пенза
+7 (8412) 99-06-07
ул. Калинина, д. 116А
penza@tbm.ru
Пермь
+7 (342) 259-49-40
ул. г. Хасана, 105.
корпус 28
perm@tbm.ru
**Петропавловск-
Камчатский**
+7 (4232) 60-01-23
проспект Победы, 105
petropavlovsk-k@tbm.ru
Пятигорск
+7(87935) 3-21-12;
+7(87935) 3-75-25;
+7(928) 306-03-34;
+7(928) 305-80-92;
357310, г. Лермонтов
ул. Комсомольская
д.13 (возле склада
завода "Балтика")
pyatigorsk@tbm.ru
Ростов-на-Дону
+7 (863) 333-39-05;
+7 (863) 333-39-06
г. Аксай, ул. Ленина, 40
rostov@tbm.ru
Рыбинск
+7 (962) 201-74-26
yaroslavl@tbm.ru
Рязань
+7 (930) 780-99-40;
+7 (495) 995-39-30
Московское шоссе,
д. 20
ryazan@tbm.ru

Самара
+7 (846) 255-67-77
ул. Товарная, 26
samara@tbm.ru
Саранск
+7 (8412) 99-06-07
г.Пенза ул.Калинина
116а
penza@tbm.ru
Саратов
+7 (8452) 392-551,
+7 (8452) 392-552,
+7 (8452) 392-553
Деловой тупик, №16
saratov@tbm.ru
Симферополь
+7 (3652) 56-13-77,
+7 (978) 915-17-17,
+7 (978) 915-18-18
пер. Химический, 4.
simferopol@tbm.ru
Смоленск
+7 (920) 316-51-56;
+7 (495) 995-39-30
Краснинское шоссе д.
25, оф. 213
smolensk@tbm.ru
Сочи
+7 (862) 225-87-66;
+7 (862) 225-87-67
ул. Кипарисовая, д. 8Б
sochi@tbm.ru
Ставрополь
+7 (8652) 56-85-66
ул.Коломийцева, 38/4
stavropol@tbm.ru
Стерлитамак
+7 (3473) 43-57-54;
+7 (927) 322-00-56
ул. Профсоюзная, д. 6
sterlitamak@tbm.ru
Сургут
+7 (3462) 77-92-08
628400, г. Сургут, ул.
Глухова 2/1, оф 201
surgut@tbm.ru
Сыктывкар
+7 (909) 121-93-46;
+7 (8212) 29-35-44
Октябрьский проспект,
д.131/6
siktuvkar@tbm.ru
Таганрог
+7 (918) 899-49-05
taganrog@tbm.ru
Тамбов
+7 (4752) 42-74-26;
+7 (964) 133-79-82
улица Монтажников,
12
tambov@tbm.ru
Тверь
+7 (4822) 42-28-43;
+7 (495) 995-39-30;
+7 (920) 188 01 50
проспект Калинина,
д. 9А
tver@tbm.ru
Тольятти
+7 (927) 211-47-41
ул. Транспортная, д.
22, офис 306
toliat@tbm.ru
Томск
+7 (3822) 90-98-88
Добролюбова пер. 10
tomsk@tbm.ru
Тула
+7 (920) 780-99-05;
+7 (495) 995-39-30
ул. Болдына, д. 92,
офис 43
tula@tbm.ru

Тюмень
+7 (3452) 695-055
п. Антипино, ул.
Высотная, д. 1, корп. 3
tumen@tbm.ru
Улан-Удэ
+7 (3012) 20-40-50,
8-924-014-50-43
проспект
Автомобилистов д.3
ulan-ude@tbm.ru
Ульяновск
+7 (8422) 276-014
24 проезд
Инженерный, д.5
ulyanovsk@tbm.ru
Уфа
+7 (347) 293-43-45
ул. Сельская
Богородская, 59
ufa@tbm.ru
Хабаровск
8 (4212) 789-780
пер. Промышленный,
5 А, офис 17.
khabarovsk@tbm.ru
Челябинск
+7 (987) 669-99-06
birjukov.kzn@tbm.ru
Челябинск
+7 (351) 247-92-72
ул.Хлебозаводская, 34
chelyabinsk@tbm.ru
Череповец
+7 (960) 295-89-68
yaroslavl@tbm.ru
Черкесск
+7 (928) 358-11-39
cherkessk@tbm.ru
Чита
+7 (3022) 31-35-33;
+7 (3022) 21-15-05;
8 (914) 499-3157
ул. Сухая падь, 3
chita@tbm.ru
Элиста
+7 (960) 890-80-50
elista@tbm.ru
Южно-Сахалинск
+7 (4242) 77-97-38;
+7 (984) 180-08-07 ;
+7 (914) 646-36-30
ул. Шлакоблочная,
д.24/1
sakhalin@tbm.ru
Якутск
+7 (4112) 31-80-10
переулок Вилюйский,
дом 6
yakutsk@tbm.ru
Ярославль
+7 (4852) 670-710
ул. Судостроителей, 1
yaroslavl@tbm.ru

Гродно
+375 (152) 52-56-58;
+375 (44) 775-51-29
ул. Лелевеля, д.12,
офис 36
grodno@tbm.ru
Могилев
+375 (222) 22-44-85;
+375 (44) 775-51-34
ул. Первомайская,
д.29, офис 507/1
mogilev@tbm.ru
Фанипов
+375 (017) 555-30-15,
+375 (29) 318-48-93
ул. Заводская, 43.
belarus@tbm.ru

КАЗАХСТАН
Астана
+7 (7172) 695-025
+7 (7172) 695-030
ул Жетыген 2
astana@tbm.ru
Актобе
+7 (7132) 941-630
ул. 312 Стрелковой
дивизии, 14 "а" (между
Облвоенкоматом и
Эталоном)
aktobe@tbm.ru
Алматы
+7 (727) 312-40-30,
мкрн. Шанырақ-2,
ул. Култегин 31
тел. 8 (727) 312-40-30
almaty@tbm.ru
Атырау
+7 (7122) 950-230
ул. Атамбаева, д.7
atyrau@tbm.ru
Караганда
+7 (7212) 91-29-04
ул. Новоселов, д.190,
к. 26
karaganda@tbm.ru
Костанай
+7 (7142) 522-225
ул. Баймагамбетова,
д. 322
kostanay@tbm.ru
Павлодар
+7 (7152) 764-030
ул. Комбинатская, 35
pavlodar@tbm.ru
Петропавловск
+7 (7152) 630-130
ул. Г. Мусрепова 29
petropavlovsk@tbm.ru
Уральск
+7 (7112) 93-33-40,
93-33-50
ул.ТЭЦ, строение 16 А
uralsk@tbm.ru
Усть-Каменогорск
+7(7232) 489-490
ул. Казахстан, д.165
ust-kamenogorsk@
tbm.ru
Шымкент
+7 (7252) 610-025
Тамерланское шоссе,
53 Б
almaty@tbm.ru

МОЛДОВА
Кишинев
+373 (22) 24-45-46
MD-2069, г. Кишинев,
ул.Месаджер, 1
tbm@tbm.md



www.tbmarket.ru
Розничный интернет-магазин

www.tbm.ru
Оптовая торговля



WIKIPRO
Отраслевая энциклопедия
Окна. Двери. Мебель
wikipro.ru