

2021



Alumark

Каталог алюминиевых профилей
для фасадных конструкций

СЕРИЯ F50. АРХИТЕКТУРНЫЙ



www.tbm.ru

Компания ТБМ много лет работает на рынке комплектующих для алюминиевых конструкций и является эксклюзивным поставщиком строительной алюминиевой системы GUTMANN. На основании анализа потребности клиентов специалисты Компании ТБМ совместно с немецкими конструкторами создали новый качественный и современный продукт специально для российского рынка — алюминиевую систему ALUMARK.

Работа по созданию ALUMARK велась совместно с немецкими экспертами, имеющими большой опыт в разработке строительных систем. Основная задача, стоявшая перед разработчиками, состояла в том, чтобы соединить все инновационные решения в области остекления фасадов с предпочтениями российских потребителей и при этом учесть климатические особенности нашей страны и требования нормативных документов РФ.

В результате совместной работы удалось создать систему ALUMARK, которая обладает следующими преимуществами:

- технологичность;
- отличные технические характеристики, в первую очередь теплотехнические;
- европейское качество;
- надежность, высокая герметичность;
- низкая металлоемкость при сохранении высоких статических показателей.

По данным опросов, российские производители светопрозрачных конструкций при выборе систем и комплектующих большое внимание уделяют оптимальному соотношению между ценой и качеством. Следуя этим требованиям рынка, алюминиевый профиль производится на ведущих заводах России, а комплектующие поставляются из Европы. Данный подход позволяет добиться высокого качества готовых конструкций, сопоставимого с лучшими мировыми разработками.

Система прошла все необходимые лабораторные испытания в аккредитованных российских и зарубежных испытательных центрах, их результаты подтвердили полное соответствие как отечественным ГОСТам, так и европейским стандартам DIN. Получены протоколы испытаний, разработаны и утверждены технические условия, что позволит производителю без сложностей сдать службе заказчика готовые конструкции любого типа, изготовленные из алюминиевой системы ALUMARK.

Выбирая ALUMARK, российские производители получают европейскую качественную, надежную строительную алюминиевую систему по приемлемой цене.

Вместе с системой ALUMARK Компания ТБМ оказывает клиентам полный пакет сервисных услуг:

- в минимальные сроки;
- приобретение товаров в системе электронной торговли;
- окраску профиля в цвета RAL (в том числе цветное анодирование и декорирование);
- доставку продукции клиентам;
- предварительные статические и коммерческие расчеты конструкций, а также техническое сопровождение на всех этапах проекта.

Помимо архитектурной системы ALUMARK компания ТБМ предлагает своим клиентам необходимый перечень качественных монтажных и крепежных материалов, что позволит значительно сократить временные и транспортные издержки.

Для получения информации об алюминиевой системе Alumark, каталогов, чертежей в формате dwg и т. д. можно обратиться на наш сайт www.tbm.ru, раздел Alumark или к менеджеру ТБМ в Вашем регионе.

1. Общие данные	
1. 1. Техническая характеристика системы	4
1. 2. Состав вертикальной конструкции	6
1. 3. Состав наклонной (кровельной) конструкции	7
2. Номенклатура материалов	
2. 1. Геометрические характеристики алюминиевых профилей	8
2. 2. Сечения основных профилей	13
2. 3. Уплотнители. Профили из ПВХ	17
2. 4. Метизы	20
2. 5. Соединительные элементы	20
2. 6. Крепежные элементы	21
2. 7. Клеи и герметики	21
2. 8. Технологическая оснастка	21
3. Суммарные моменты инерции стоек с усилительными вставками	22
4. Выбор комплектующих для заполнения вертикальных конструкций	
4. 1. Выбор комплектующих для вертикальных конструкций, толщина 26-34 мм	23
4. 2. Выбор комплектующих для вертикальных конструкций, толщина 20-28 мм	23
4. 3. Выбор комплектующих для вертикальных конструкций, толщина 34-40 мм	24
4. 4. Выбор комплектующих для вертикальных конструкций, толщина 8-18 мм	24
4. 5. Выбор комплектующих для вертикальных конструкций, толщина 6-8 мм	25
4. 6. Выбор комплектующих для вертикальных конструкций, толщина 10 мм	25
4. 7. Выбор комплектующих для установки окна S70 в фасад заполнением 20-32 мм	26
4. 8. Выбор комплектующих для установки окна S70 в фасад заполнением 34-40 мм	27
4. 9. Выбор комплектующих для установки двери S70 в фасад заполнением 20-32 мм	28
4. 10. Выбор комплектующих для установки двери S70 в фасад заполнением 34-40 мм	29
5. Выбор комплектующих для заполнения наклонных конструкций	
5. 1. Выбор комплектующих для наклонных конструкций, толщина 26-40 мм	30
5. 2. Выбор комплектующих для наклонных конструкций, толщина 10-28 мм	31
6. Выбор комплектующих для заполнения радиусных конструкций	
6. 1. Выбор комплектующих, наружный симметричный угол 180-160°, 160-120°	32
6. 2. Выбор комплектующих, наружный симметричный угол 120-90°	33
6. 3. Выбор комплектующих, наружный асимметричный угол 170-150°, 155-135°	34
6. 4. Выбор комплектующих, внутренний симметричный угол 180-160°, 160-120°	35
6. 5. Выбор комплектующих, внутренний симметричный угол 120-90°	36
7. Выбор комплектующих для структурного остекления	
7. 1. Рекомендуемые размеры стеклопакетов для структурного остекления	37
7. 2. Выбор комплектующих для полуструктурного остекления, толщина 28-36 мм	38
7. 3. Выбор комплектующих для структурного остекления, толщина 28-36 мм	39
8. Выбор опор для установки заполнения	
8. 1. Выбор опор для установки заполнения, толщина 20-40 мм, вес до 140 кг	40
8. 2. Выбор опор для установки заполнения, толщина 34-40 мм, вес до 240 кг	41
8. 3. Выбор опор для установки заполнения, толщина 26-34 мм, вес до 320 кг	42
9. Типовые сечения фасадов	
9. 1. Типы сечений	43
9. 2. Сечения типоразмеров стоек	45
9. 3. Сечения типоразмеров ригелей	46
9. 4. Сечение стойки наружного угла радиусной конструкции	47
9. 5. Сечение стоек внутреннего угла радиусной конструкции	48
9. 6. Сечение стойки наружного угла 90°, варианты 1-2	49
9. 7. Сечение стойки наружного угла 90°, варианты 3-4	50
9. 8. Сечение стоек по наружному Т-стыку витража	51
9. 9. Сечение стоек по внутреннему Т-стыку витража	51

9. 10. Сечение фасада с двухконтурным остеклением	52
9. 11. Сечение фасада по несущему деревянному каркасу	53
9. 12. Сечение фасада с внешним видом полуструктурного остекления (Optik Semi SG). Вариант 1	54
9. 13. Сечение фасада с внешним видом структурного остекления (Optik Semi SG). Вариант 2	55
9. 14. Сечение фасада с полуструктурным остеклением SSG	56
9. 15. Сечение фасада со структурным остеклением SG	57
9. 16. Сечение ригеля, примыкание пол/ потолок для вертикальной конструкции	58
9. 17. Сечение ригеля. Пример примыкания к вентилируемому фасаду (композит)	59
9. 18. Сечение ригеля. Пример примыкания к цокольному камню	59
9. 19. Сечение ригеля, примыкание к межэтажному перекрытию	60
9. 20. Сечение стойки. Пример примыкания к вентилируемому фасаду (камень).	61
9. 21. Сечение ригеля, верхнее примыкание наклонной конструкции.	62
9. 22. Сечение стойки, примыкание к проему	62
9. 23. Сечение наклонного ригеля, варианты крепления стеклопакета	63
9. 24. Сечение ригеля, переход на кровлю, наружный угол	64
9. 25. Сечение ригеля, переход на кровлю, внутренний угол	65
9. 26. Соединение стоек на сухаре ALM465012, вариант 1	66
9. 27. Соединение стоек на сухаре ALM465012, вариант 2	67
9. 28. Сечение стыка наклонной и торцевой плоскостей «зимнего сада»	68
9. 29. Сечение стыка вертикальной и торцевой плоскостей «зимнего сада»	68
9. 30. Сечение опоры зенитного фонаря	69
9. 31. Сечение конька зенитного фонаря	70
9. 32. Сечение вершины пирамиды	71
9. 33. Сечение кровли с мансардным окном S70	72
9. 34. Сечение фасада с оконным блоком S70	73
9. 35. Сечение фасада с дверным блоком S70	74
9. 36. Сечение фасада с оконным блоком S54	75
9. 37. Сечение фасада с дверным блоком S54	76
9. 38. Сечение фасада с оконным блоком S50	77
9. 39. Сечение фасада с дверным блоком S50	78
9. 40. Сечение фасада с оконным блоком S44	79
9. 41. Сечение фасада с дверным блоком S44	80
10. Статические расчеты конструкций	
10. 1. Критерии расчета	81
10. 2. Расчет вертикальной стойки на прочность от ветровой нагрузки.	82
10. 3. Расчет вертикальной стойки на деформацию от ветровой нагрузки	82
10. 4. Расчет вертикальной стойки по условию гибкости	85
10. 5. Расчет вертикальной стойки на сосредоточенную нагрузку	87
10. 6. Расчет горизонтального ригеля на прочность от ветровой нагрузки.	88
10. 7. Расчет горизонтального ригеля на деформацию от нагрузки стеклом	88
10. 8. Расчет горизонтального ригеля на деформацию от ветровой нагрузки.	89
10. 9. Расчет горизонтального ригеля на деформацию от нагрузки стеклом	91
10. 10. Расчет горизонтального ригеля на сосредоточенную нагрузку	92
11. Приложения	
11. 1. Перечень нормативных документов и литературы	93
11. 2. Реализованные объекты	94

1. 1. Техническая характеристика системы

Назначение системы

«F50 ALUMARK» — система алюминиевых профилей с термоизолятором, предназначена для изготовления вертикальных и наклонных фасадов различной степени сложности.

Информация по системе представлена в двух каталогах:

- «Каталог алюминиевых профилей для фасадных конструкций серии F50. ALUMARK Архитектурный» — для архитекторов, руководителей проектов, конструкторов и т. д.
- «Каталог по изготовлению и монтажу фасадных конструкций серии F50. ALUMARK Технологический» — для конструкторов, технологов, сборщиков конструкций и т. д., содержание см. в п. 1.1.4.

Типы конструкций

Система позволяет изготавливать следующие типы алюминиевых конструкций:

- вертикальные фасады:
 - прямой;
 - ломаный (наружный и внутренний углы);
 - радиусный;
 - структурный и полуструктурный.
- Конструкции с элементами открывания:
 - зенитные фонари;
 - светопрозрачные кровли, галереи;
 - «зимние» сады.

Строительные габариты профилей

Видимая ширина профилей — 50 мм, монтажная глубина стоечных и ригельных профилей составляет 35—195 мм. Данные размеры обеспечивают необходимую жесткость и функциональность изготавливаемых конструкций.

Моменты инерции основных профилей находятся в пределах $I_x = 10,8 - 675,4 \text{ см}^4$, что позволяет использовать их для изготовления несущих фасадных конструкций.

Конструктивные особенности

- Технические решения удовлетворяют запросам европейских и отечественных архитекторов в полной мере.
- При разработке алюминиевой системы F50 учитывалась возможность ее использования как крупными компаниями, обладающими сложным оборудованием, так и небольшими фирмами, у которых ограниченное количество оборудования, поэтому система универсальна и, вне зависимости от оснащенности компании, изготавливаемой конструкции, качество изготовления будет на высоком уровне.
- Достоинством системы является то, что стойка и ригель изготавливаются из одного профиля, не требуется фрезеровка ригеля и дополнительная обработка стойки, что позволяет изготовителю эффективно использовать материал без отходов.
- Несущие профили имеют радиусы кромок со стороны помещения 0,5 мм, что обеспечивает при одинаковых размерах стойки и ригеля безупречный вид на единую плоскость стыка.
- Полости стоек и ригелей разработаны с выступами, чтобы облегчить установку вставных профилей для повышения несущей способности конструкции.
- Для установки винтов, крепящих ригель к стойке, не требуется дополнительная фрезеровка ригеля, кроме сверления.
- Универсальность несущих профилей позволяет использовать их как для классического, так и для полуструктурного и структурного типов остекления.
- Для изготовления кровельной конструкции с уклоном возможно применение прижимной планки с минимальным выступом от плоскости остекления.
- В маркировке профилей указан габаритный размер и принадлежность к конструктивной группе, а в маркировке уплотнителей, саморезов и др. также указан их габаритный размер, что позволяет быстро ориентироваться в артикулах системы.
- Возможность использования усиливающих профилей для увеличения моментов инерции стоек, а также для их стыковки и крепления в строительный проем.
- Сверлильные шаблоны, штампы и вспомогательный инструмент, которыми оснащается система, помогут быстро и качественно обработать и собрать большие объемы алюминиевых конструкций, даже на небольшом производстве.
- Для облегчения монтажа фасадной конструкции предлагаются монтажные пластины и кронштейны.

Элементы соединения

- Ригельные сухари позволяют устанавливаться на стойку ригели под углом 90 градусов, в диапазонах 0–25 градусов и 25–45 градусов, а также устанавливаться ригели в уже смонтированный фасад;
- Для соединения стойки в вертикально-наклонной плоскости применяется сухарь, позволяющий получить несущий узел с видимой фиксацией (с помощью винтов с шайбами) и скрытой фиксацией (с помощью саморезов);
- Метизы, применяемые для соединения и крепежа, изготавливаются из нержавеющей стали А2-70 (класс прочности 70) согласно DIN 912 и EN ISO 3506-1.

Установка оконных и дверных блоков

Наличие специальных адаптеров в системах S44, S50, S54 и S70 дает возможность потребителю применить системное решение для установки фасад оконного или дверного блока.;

Применяемые уплотнители

Уплотнители, применяемые в системе F50, изготавливаются из устойчивого к атмосферным воздействиям и старению искусственного каучука (EPDM) или термоэластопласта (ТЭП), имеют следующие особенности:

- внутренние уплотнители имеют дополнительные шторки, что повышает теплоизоляционные и акустические характеристики конструкции;
- внутренние уплотнители стойки и ригеля имеют изнутри одинаковую видимую ширину, без перепада, что повышает интерьерную характеристику системы;
- для изготовления радиусных конструкций применяются внутренние уплотнители для возможности изменения угла на одной стойке без дополнительных адаптеров;
- для обеспечения герметичности стыка стойка/ригель в системе применяется вулканизированный уплотнитель ригеля;
- для повышения герметизации прижимных планок ригеля возможно применение торцевых вулканизированных заглушек;
- для обеспечения отвода конденсата из стойки в стойку, а также из стойки за плоскость прижимной планки и наружу конструкции применяются дренажные вставки различной длины.

Заполнение

Оптимальный типоразмерный ряд термоизоляторов высотой 25, 35, 41 мм и внутренних уплотнителей стойки и ригеля позволяют устанавливать стекло, стеклопакеты или глухие панели толщиной от 6 до 40 мм.

Заполнение устанавливается на универсальные подкладки и специальные опоры, которые выбираются в зависимости от толщины стеклопакета, а также от его габаритного размера и веса. Максимально допустимая нагрузка на ригель для системного решения — до 320 кг.

Технические характеристики

По термической изоляции согласно нормам DIN 4108-4 профили классифицируются к группе материалов рамы 1.0 (коэффициент теплоизоляции $k = 1,5 - 1,8 \text{ W/m}^2 \text{ K}$).

Класс акустической изоляции 5 по нормам DIN 4109 (коэффициент звукоизоляции в пределах $R_w = 29...32 \text{ дБ}$).

Коэффициент пропускания воздуха равен $a = 0,05 \text{ м}^3/\text{hm}$ ($\text{кр}/\text{м}^2$)^{2/3}, что соответствует группе нагрузки «С» согласно стандарту DIN 18055.

Применяемые сплавы

Профили изготавливаются из сплава АД 31 по ГОСТ 4784-97 (или из сплава EN AW 6060 согласно европейскому стандарту EN 573-3.1994), предельные отклонения размеров при изготовлении по ГОСТ 22233-2001 (или по DIN 17615).

Обработка поверхности

Профили могут быть окрашены порошковой краской в электростатическом поле согласно шкале RAL с соблюдением требований GSB.

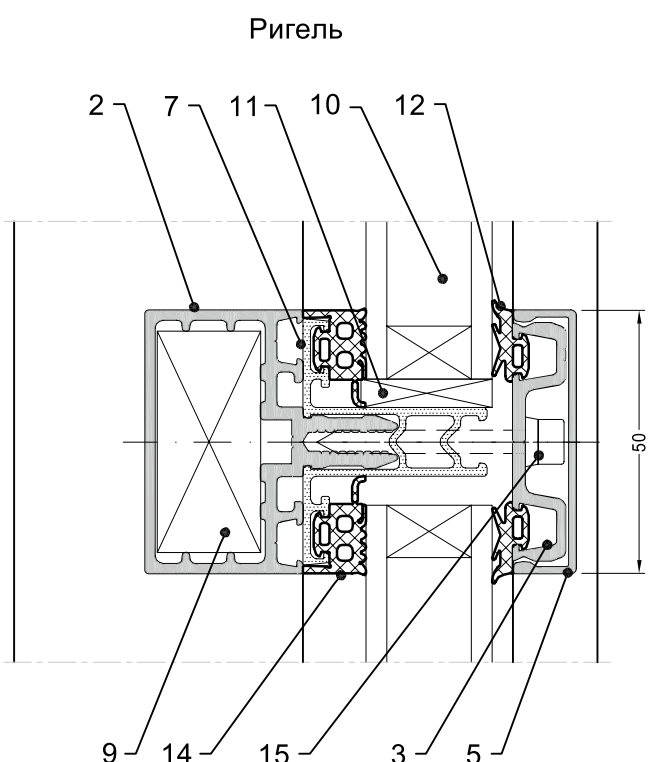
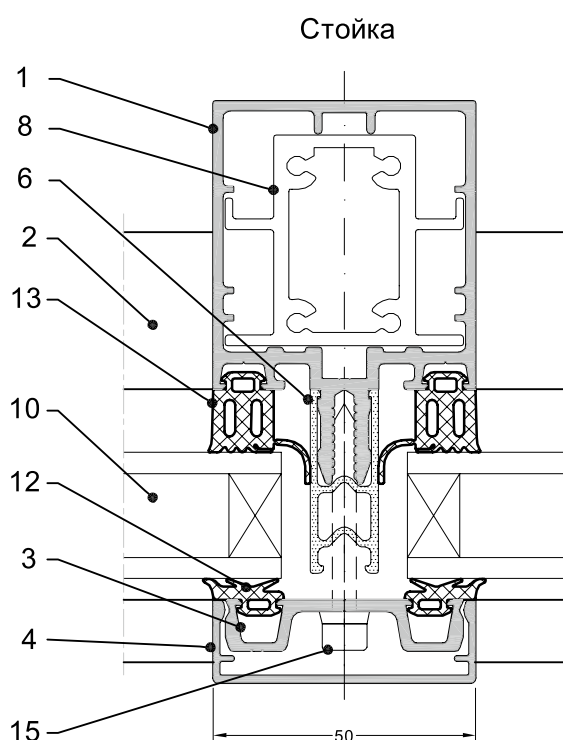
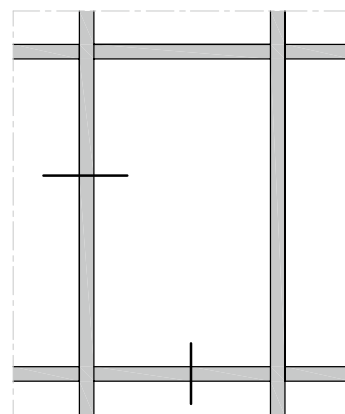
Профили с нанесенным порошковым красителем выдерживаются в сушильной камере при температуре 180-200 °C в течение 20 минут.

Толщина покрытия зависит от марки красителя и находится в диапазоне 60-120 мкм.

Контроль толщины слоя осуществляется в соответствии с нормами ГОСТ 9.302-88 или DIN 50946.

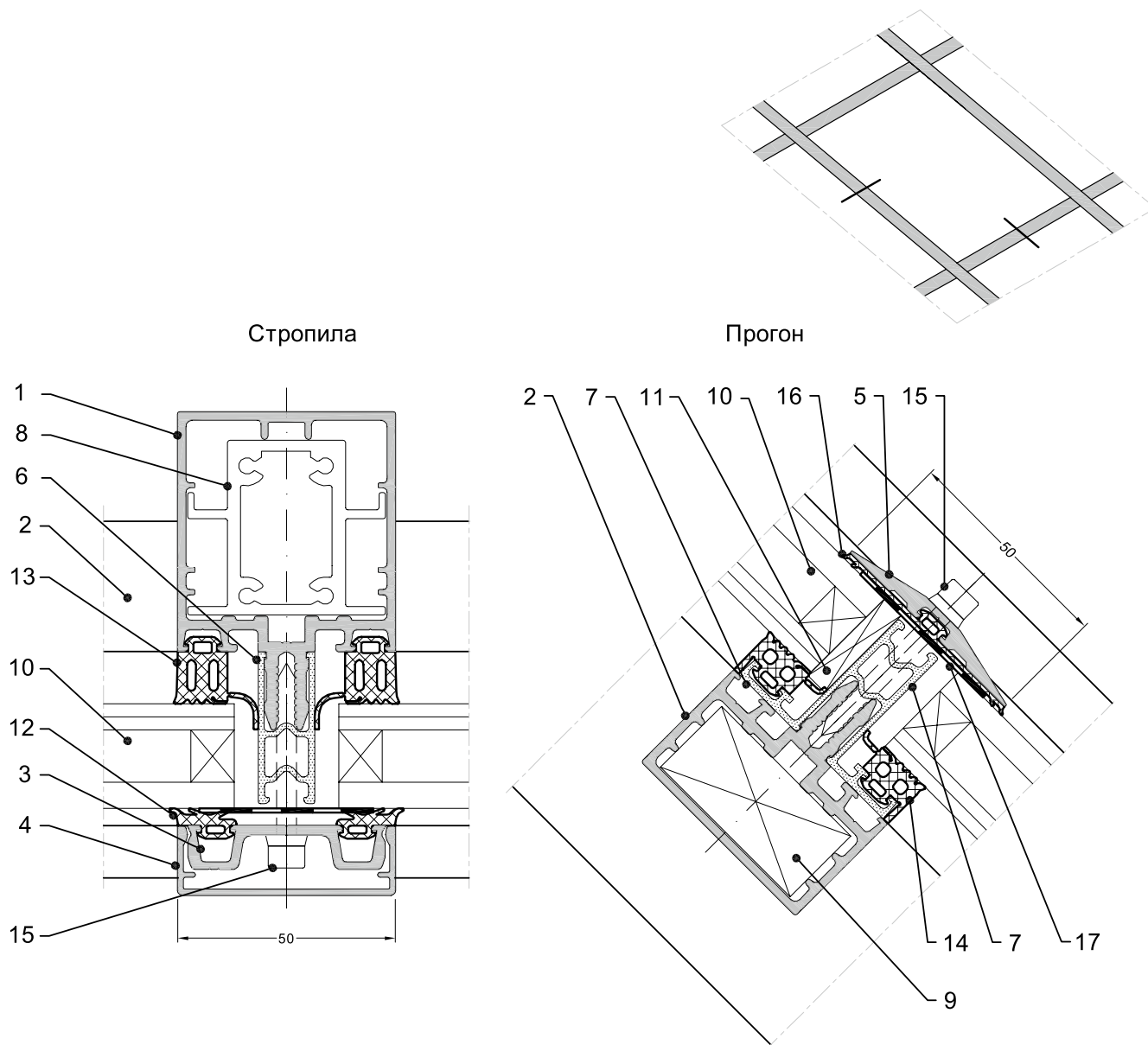
* Указанные в настоящей публикации периметры профилей, их геометрические характеристики являются теоретическими и могут изменяться в зависимости от допусков на размеры алюминиевых профилей.

1. 2. Состав вертикальной конструкции



- 1 — стойка;
- 2 — ригель;
- 3 — прижимная планка;
- 4 — декоративная крышка стойки;
- 5 — декоративная крышка ригеля;
- 6 — термоизолятор стойки;
- 7 — термоизолятор ригеля;
- 8 — вставной профиль (сухарь стойки);
- 9 — Т-соединитель (сухарь ригеля);
- 10 — заполнение (стекло, стеклопакет, сэндвич);
- 11 — универсальная подкладка;
- 12 — наружный уплотнитель;
- 13 — внутренний уплотнитель стойки;
- 14 — внутренний уплотнитель ригеля;
- 15 — саморез крепления прижимной планки.

1.3. Состав наклонной (кровельной) конструкции



- 1 — стойка наклонная (стропила);
- 2 — ригель (прогон);
- 3 — прижимная планка;
- 4 — декоративная крышка стойки (стропила);
- 5 — декоративная крышка ригеля (прогона);
- 6 — термоизолятор стойки (стропила);
- 7 — термоизолятор ригеля (прогона);
- 8 — вставной профиль (сухарь стойки);
- 9 — Т-соединитель (сухарь ригеля);
- 10 — заполнение (стекло, стеклопакет, сэндвич);
- 11 — универсальная подкладка;
- 12 — наружный уплотнитель стойки;
- 13 — внутренний уплотнитель стойки;
- 14 — внутренний уплотнитель ригеля;
- 15 — саморез крепления прижимной планки;
- 16 — наружный уплотнитель ригеля (прогона);
- 17 — бутиловая лента.

2. 1. Геометрические характеристики алюминиевых профилей

Артикул	Наименование профиля	Изображение 	Периметр внешний, мм	Периметр лицевой поверхности, мм	Момент инерции		Момент сопротивления		Вес профиля
					I_x , см ⁴	I_y , см ⁴	W_x , см ³	W_y , см ³	
ALM150007	Стойка/ригель 7 мм		240	64	1,3	3,7			0,740
ALM150030	Стойка/ригель 30 мм		288	110	8,2	10,8	3,0	4,2	1,192
ALM150055	Стойка/ригель 55 мм		338	160	29,1	16,2	8,0	6,3	1,479
ALM150075	Стойка/ригель 75 мм		378	200	58,9	20,6	12,2	8,1	1,700
ALM150095	Стойка/ригель 95 мм		418	240	100,5	24,8	17,5	9,8	1,895
ALM150115	Стойка/ригель 115 мм		458	280	156,0	28,9	22,8	11,4	2,103
ALM150135	Стойка/ригель 135 мм		498	320	230,8	32,9	29,4	13,2	2,314
ALM150155	Стойка/ригель 155 мм		538	360	350,6	41,2	39,0	16,0	2,737
ALM150175	Стойка/ригель 175 мм		576	400	467,6	45,8	46,7	18,1	2,938

2. 1. Геометрические характеристики алюминиевых профилей

Артикул	Наименование профиля	Изображение 	Периметр внешний, мм	Периметр лицевой поверхности, мм	Момент инерции		Момент сопротивления		Вес профиля
					$I_x, \text{см}^4$	$I_y, \text{см}^4$	$W_x, \text{см}^3$	$W_y, \text{см}^3$	
ALM150195	Стойка/ригель 195 мм		618	440	675,4	51,9	58,4	20,6	3,359
ALM152075	Стойка угловая 75 мм		556	220	70,7	70,7	13,3	13,3	2,317
ALM159012	Декоративная крышка 12 мм		145	74					0,274
ALM159016	Декоративная крышка 16 мм		170	82					0,315
ALM159020*	Декоративная крышка 20 мм		186	90					0,341
ALM159302	Прижимная планка, переменный внутренний угол		215	91					0,790
ALM159303	Прижимная планка, наружный угол 20°		266	53					0,777
ALM159304	Прижимная планка, наружный угол 20°, асимметр.		209	27					0,604

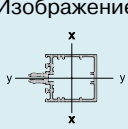
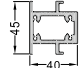
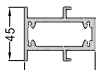
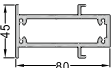


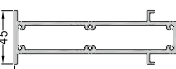
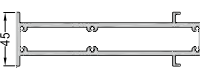
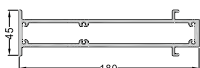
2. 1. Геометрические характеристики алюминиевых профилей

Артикул	Наименование профиля	Изображение	Периметр внешний, мм	Периметр лицевой поверхности, мм	Момент инерции		Момент сопротивления		Вес профиля
					$I_x, \text{см}^4$	$I_y, \text{см}^4$	$W_x, \text{см}^3$	$W_y, \text{см}^3$	
ALM159305	Прижимная планка, наружный угол 35°		327	80					0,938
ALM159306	Прижимная планка, наружный угол 35°, асимметр.		239	40					0,686
ALM159307	Прижимная планка, внутренний угол 22,5°		—	—					0,452
ALM159308	Прижимная планка, внутренний угол 37,5°		—	—					0,495
ALM159309	Прижимная планка 5 мм		113	52					0,333
ALM159310	Прижимная планка		—	—					0,441
ALM159311	Прижимная планка 1,6 мм		135	40					0,333
ALM159401	Профиль для гидроизоляции 26 x 24 мм		128	—					0,310

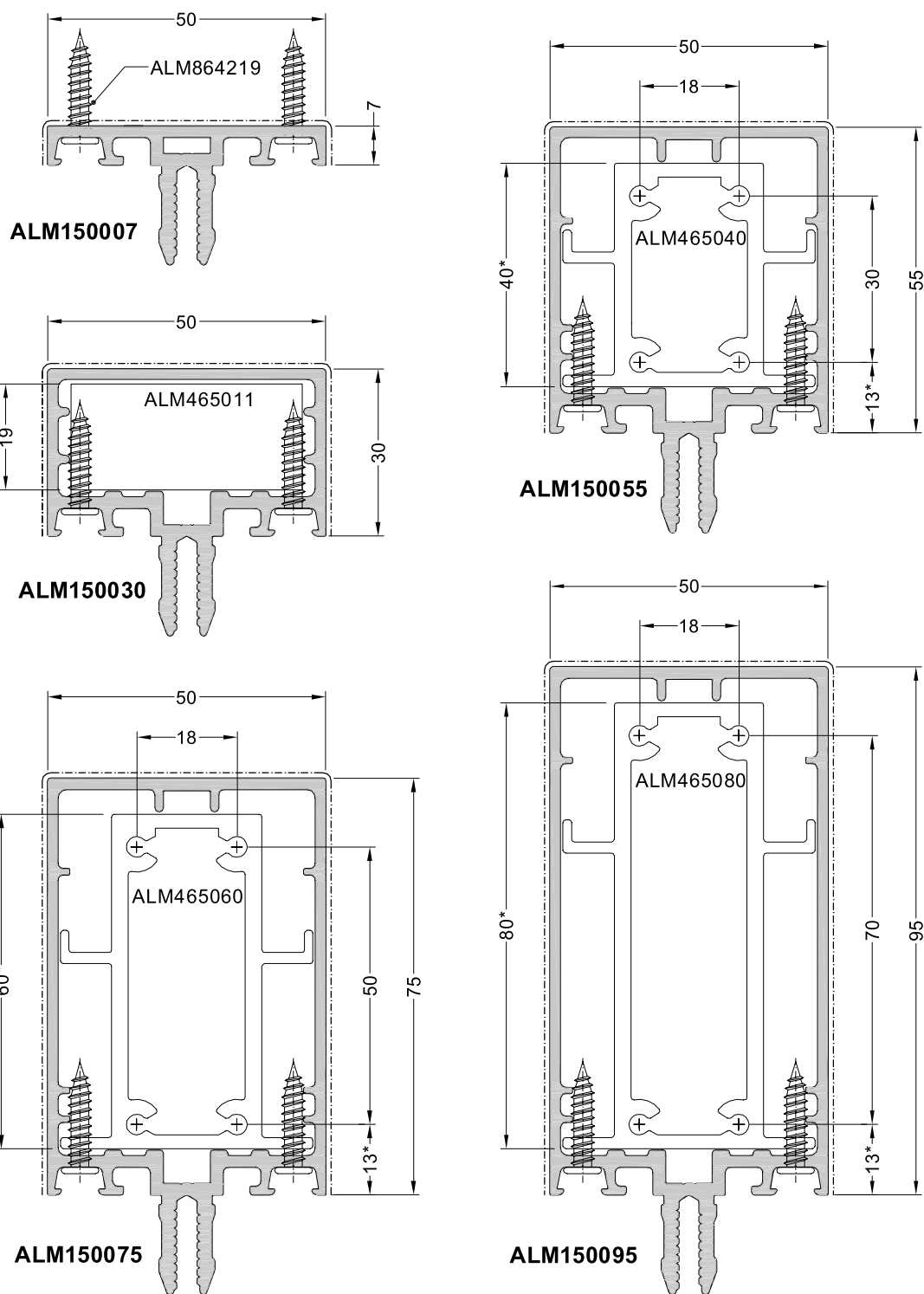
2. 1. Геометрические характеристики алюминиевых профилей

Артикул	Наименование профиля	Изображение 	Периметр внешний, мм	Периметр лицевой поверхности, мм	Момент инерции		Момент сопротивления		Вес профиля
					$I_x, \text{см}^4$	$I_y, \text{см}^4$	$W_x, \text{см}^3$	$W_y, \text{см}^3$	
ALM159402	Профиль компенсационный 10 мм		82	20					0,129
ALM159403	Профиль компенсационный 17,5 мм		112	35					0,170
ALM159407	Адаптер на стойку для внутреннего угла 22,5°		96	27					0,234
ALM159408	Адаптер на стойку для внутреннего угла 37,5°		131	45					0,365
ALM445001	Профиль Т-соединителя Штанга 3000 мм		—	—					1,334
ALM445005	Профиль Т-соединителя для переменного угла Штанга 6000 мм		—	—					1,182
ALM465011	Профиль вставной 42 x 200 мм Штанга 6000 мм		—	—	1084,2	70,8	107,4	33,7	7,321
ALM465012	Профиль вставной 42 x 166 мм Штанга 3000 мм		—	—	557,3	49,2	65,1	23,1	5,679
ALM465038.01	Профиль вставной 42 x 100 мм Штанга 6000 мм		—	—	138,4	33,2	27,6	15,8	3,107

2. 1. Геометрические характеристики алюминиевых профилей

Артикул	Наименование профиля	Изображение 	Периметр внешний, мм	Периметр лицевой поверхности, мм	Момент инерции		Момент сопротивления		Вес профиля
					I_x , см ⁴	I_y , см ⁴	W_{x1} , см ³	W_{y1} , см ³	
ALM465040	Профиль вставной 45 x 40 мм Штанга 3000 мм		—	—	9,7	7,4	4,8	3,2	1,362
ALM465060	Профиль вставной 45 x 60 мм Штанга 3000 мм		—	—	26,8	9,1	8,6	4,0	1,687
ALM465080	Профиль вставной 45 x 80 мм Штанга 3000 мм		—	—	56,3	10,8	13,9	4,7	2,012
ALM465100	Профиль вставной 45 x 100 мм Штанга 3000 мм		—	—	100,9	12,9	20,0	5,7	2,476
ALM465120	Профиль вставной 45 x 120 мм Штанга 3000 мм		—	—	162,4	14,6	26,7	6,4	2,801
ALM465140	Профиль вставной 45 x 140 мм Штанга 6000 мм		—	—	241,8	16,5	34,1	7,3	3,054
ALM465160	Профиль вставной 45 x 160 мм Штанга 6000 мм		—	—	345,1	18,3	42,7	8,1	3,379
ALM465180	Профиль вставной 45 x 180 мм Штанга 6000 мм		—	—	473,4	20,1	52,1	8,8	3,704

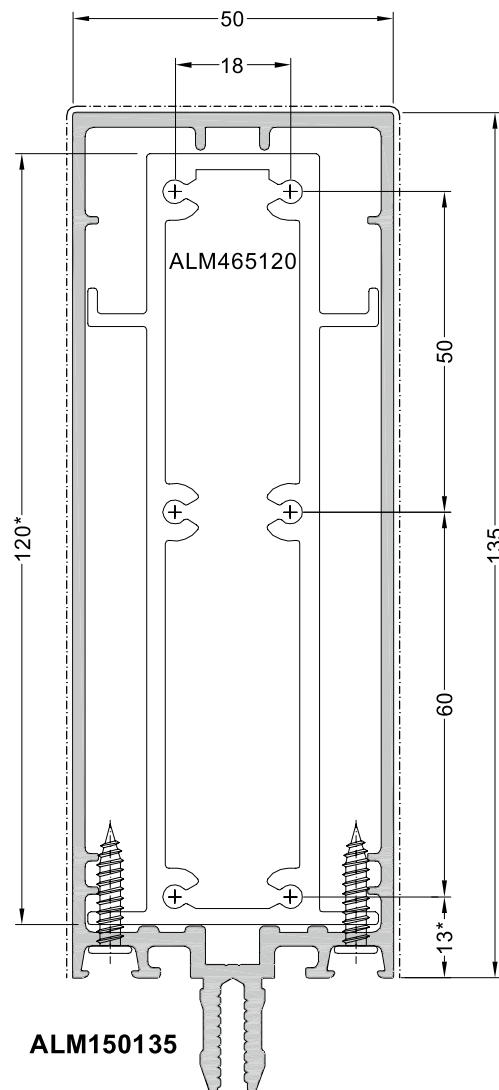
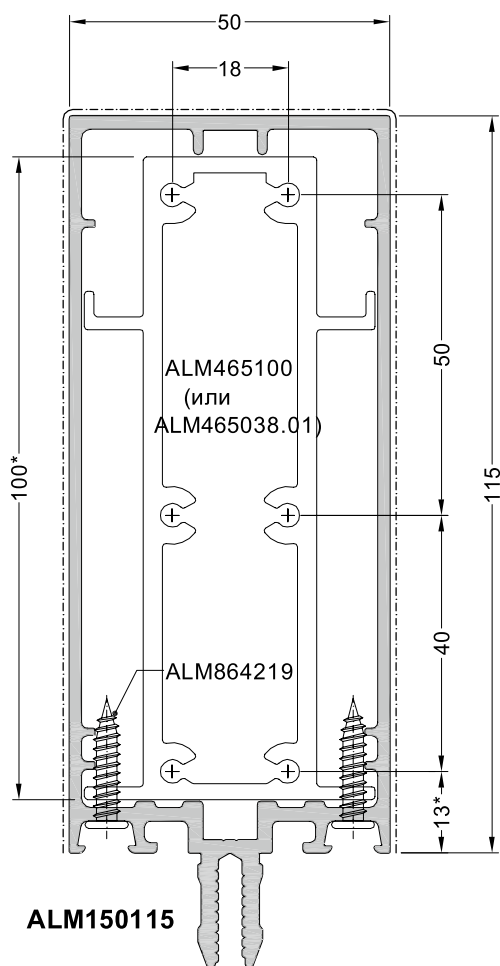
2. 2. Сечения основных профилей



Для получения суммарных несущих характеристик (см. таблицу в п. 3) необходимо неразъемное соединение стойки и вставного профиля (например, саморезами ALM864219 с шагом 250 мм).

Артикул профиля	Площадь поперечного сечения (см ²)	Т-соединитель			Т-соединитель монтажный комплект	Профиль Т-соединитель с переменным углом		Профиль вставки	
		Заготовка		Артикул		Заготовка		Заготовка	
		Артикул	Размер (мм)			Артикул	Размер (мм)	Артикул	Размер (мм)
ALM150007	2,73	—	—	—	—	—	—	—	—
ALM150030	4,49	ALM445001	18	ALM750601	ALM750611	ALM445005	18	ALM465038	19
ALM150055	5,57	ALM445001	39	ALM750602	ALM750612	ALM445005	39	ALM465040	40
ALM150075	6,35	ALM445001	59	ALM750603	ALM750613	ALM445005	59	ALM465060	60
ALM150095	7,07	ALM445001	79	ALM750604	ALM750614	ALM445005	79	ALM465080	80

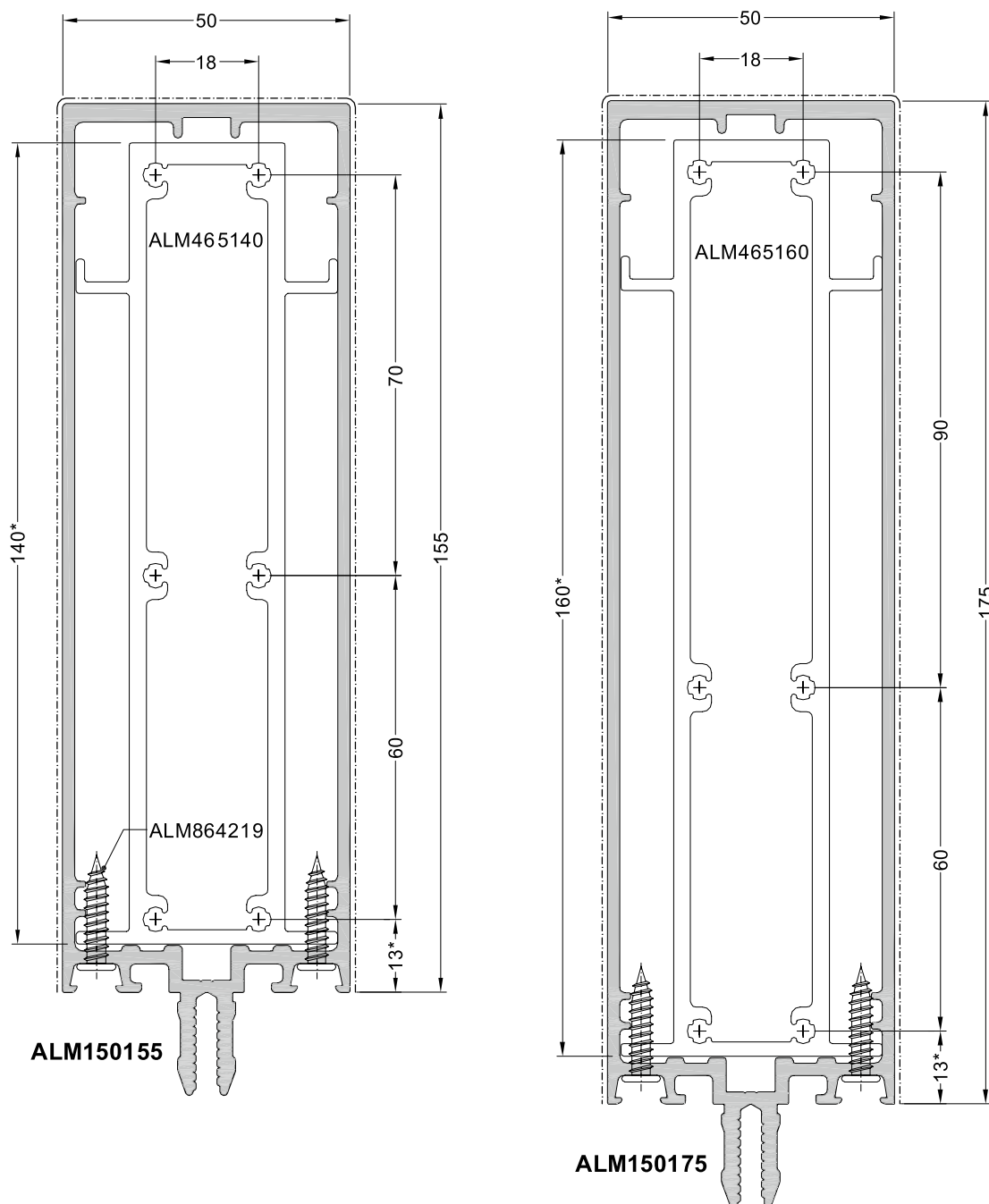
2. 2. Сечения основных профилей



Для получения суммарных несущих характеристик (см. таблицу в п. 3) необходимо неразъемное соединение стойки и вставного профиля (например, саморезами ALM864219 с шагом 250 мм).

Артикул профиля	Площадь поперечного сечения (см ²)	Т-соединитель			Т-соединитель монтажный комплект	Профиль Т-соединитель с переменным углом		Профиль вставки	
		Заготовка		Деталь		Заготовка		Заготовка	
		Артикул	Размер (мм)			Артикул	Артикул	Размер (мм)	Артикул
ALM150115	7,79	ALM445001	99	ALM750605	ALM750615	ALM445005	99	ALM465100	100
ALM150135	8,58	ALM445001	119	ALM750606	ALM750616	ALM445005	119	ALM465120	120

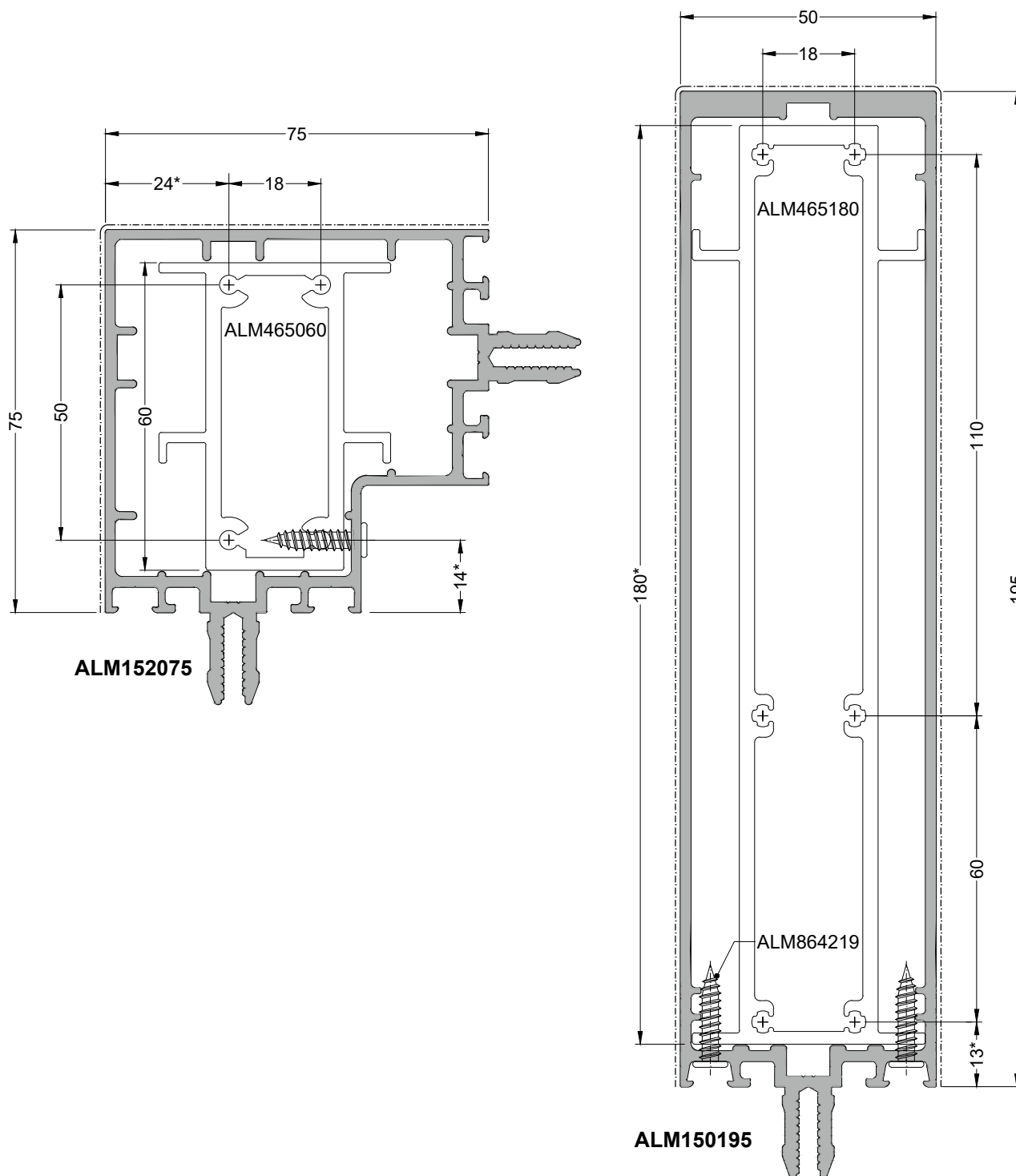
2. 2. Сечения основных профилей



Для получения суммарных несущих характеристик (см. таблицу в п. 3) необходимо неразъемное соединение стойки и вставного профиля (например, саморезами ALM864219 с шагом 250 мм).

Артикул профиля	Площадь поперечного сечения (см ²)	Т-соединитель			Т-соединитель монтажный комплект	Профиль Т-соединитель с переменным углом		Профиль вставки	
		Заготовка		Артикул		Заготовка		Заготовка	
		Артикул	Размер (мм)			Артикул	Размер (мм)	Артикул	Размер (мм)
ALM150155	10,14	ALM445001	139	ALM750607	ALM750617	ALM445005	139	ALM465140	140
ALM150175	10,94	ALM445001	159	ALM750608	ALM750618	ALM445005	159	ALM465160	160

2. 2. Сечения основных профилей



Для получения суммарных несущих характеристик (см. таблицу в п. 3) необходимо неразъемное соединение стойки и вставного профиля (например, саморезами ALM864219 с шагом 250 мм).

Артикул профиля	Площадь поперечного сечения (см ²)	Т-соединитель			Т-соединитель монтажный комплект	Профиль Т-соединитель с переменным углом		Профиль вставки	
		Заготовка		Деталь		Заготовка		Заготовка	
		Артикул	Размер (мм)			Артикул	Артикул	Размер (мм)	Артикул
ALM150195	12,42	ALM445001	179	ALM750609	ALM750619	ALM445005	179	ALM465180	180
ALM152075	8,65	—	—	—	—	—	—	ALM465060	60

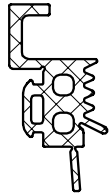
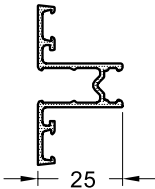
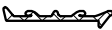
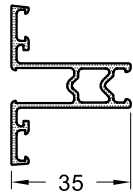

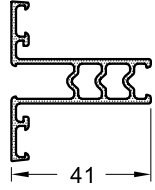

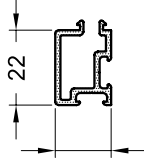

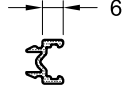
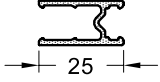
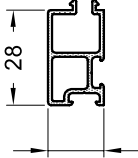
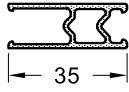
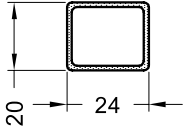
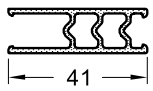
2.3. Уплотнители. Профили из ПВХ

Артикул	Норма отпуска	Название, применение, указания	Артикул	Норма отпуска	Название, применение, указания
ALM750004	200 метров	Уплотнитель наружный EPDM, цвет черный Для прижимной планки ALM159310, ширина зазора 4 мм	ALM750029	10 шт.	Дренажная вставка 20-34 мм EPDM, цвет черный Отвод воды через прижимную планку наружу, для толщины заполнения 20-34 мм
ALM750007	220 метров	Уплотнитель наружный EPDM, ТЭП, цвет черный Для прижимной планки ALM159310, ширина зазора 6 мм	ALM750030	10 шт.	Компенсатор соединительного стыка стоек EPDM, цвет черный Обеспечение отвода конденсата при вертикальном стыке стоек, зазор 5-10 мм
ALM 750011*	100 метров	Уплотнитель шва Силикон, цвет черный Для декорации головок винтов на прижимной планке ALM159311	ALM750040	50 метров	Гидроизоляционная лента 250 x 1 мм EPDM, цвет черный Гидроизоляционная лента для устройства примыкания к конструкциям здания
ALM750024	20 шт.	Заглушка прижимной планки торцевая 4 мм EPDM, цвет черный Торцевая деталь для прижимной планки ALM159310 и уплотнителя ALM750004, ширина зазора 4 мм	ALM750108	100 метров	Уплотнитель внутренний 8 мм, для стойки EPDM, цвет черный Толщина заполнения подбирается по таблицам остекления
ALM750026	20 шт.	Заглушка прижимной планки торцевая 6 мм EPDM, цвет черный Торцевая деталь для прижимной планки ALM159310 и уплотнителя ALM750006, ширина зазора 6 мм	ALM750110	100 метров	Уплотнитель внутренний 10 мм, для стойки EPDM, цвет черный Толщина заполнения подбирается по таблицам остекления
ALM750027	10 шт.	Дренажная вставка 34-40 мм EPDM, цвет черный Отвод воды через прижимную планку наружу, для толщины заполнения 34-40 мм	ALM750112	50 метров	Уплотнитель внутренний 12 мм, для стойки EPDM, ТЭП, цвет черный Толщина заполнения подбирается по таблицам остекления
ALM750028	100 шт.	Заглушка торцевая для ригеля EPDM, цвет черный Торцевая деталь ригельных термоизоляторов, для герметизации стыка стойки и ригеля	ALM750114	100 метров	Уплотнитель внутренний 14 мм, для стойки EPDM, цвет черный Толщина заполнения подбирается по таблицам остекления

2.3. Уплотнители. Профили из ПВХ

Артикул	Норма отпуска	Название, применение, указания	Артикул	Норма отпуска	Название, применение, указания
ALM750116	50 метров	Уплотнитель внутренний 16 мм, для стойки EPDM, цвет черный Толщина заполнения подбирается по таблицам остекления	ALM750216	100 метров	Уплотнитель внутренний 16 мм, для ригеля EPDM, цвет черный Толщина заполнения подбирается по таблицам остекления
ALM750207	100 метров	Уплотнитель внутренний 7 мм EPDM, цвет черный Толщина заполнения подбирается по таблицам остекления	ALM750302	100 метров	Уплотнитель внутренний 12 мм, для стоек с наружным углом 0-10° EPDM, цвет черный Толщина заполнения подбирается по таблицам остекления
ALM750208	100 метров	Уплотнитель внутренний 8 мм, для ригеля EPDM, цвет черный Толщина заполнения подбирается по таблицам остекления	ALM750311	50 метров	Уплотнитель внутренний 10 мм, для стойки с наружным углом 10-45° EPDM, цвет черный Толщина заполнения подбирается по таблицам остекления
ALM750210	100 метров	Уплотнитель внутренний 10 мм, для ригеля EPDM, цвет черный Толщина заполнения подбирается по таблицам остекления	ALM750312	50 метров	Уплотнитель внутренний 12 мм, для стойки с наружным углом 10-45° EPDM, цвет черный Толщина заполнения подбирается по таблицам остекления
ALM750211	100 метров	Уплотнитель внутренний 10 мм EPDM, цвет черный Толщина заполнения подбирается по таблицам остекления	ALM750331	100 метров	Уплотнитель внутренний 10 мм, для стоек с внутренним углом 0-10° EPDM, цвет черный Толщина заполнения подбирается по таблицам остекления
ALM750212	100 метров	Уплотнитель внутренний 12 мм, для ригеля EPDM, ТЭП, цвет черный Толщина заполнения подбирается по таблицам остекления	ALM750332	100 метров	Уплотнитель внутренний 12 мм, для стоек с внутренним углом 0-10° EPDM, цвет черный Толщина заполнения подбирается по таблицам остекления
ALM750214	100 метров	Уплотнитель внутренний 14 мм, для ригеля EPDM, цвет черный Толщина заполнения подбирается по таблицам остекления	ALM750402	50 метров	Уплотнитель наружный EPDM, самоклеящийся, цвет черный Для кровельного остекления под планку ALM159309. Ширина зазора 2 мм. Срок хранения 6 месяцев

2.3. Уплотнители. Профили из ПВХ

Артикул	Норма отпуска	Название, применение, указания	Артикул	Норма отпуска	Название, применение, указания
ALM750412	50 метров	Уплотнитель внутренний 12 мм, для ригеля с лотком для отвода конденсата EPDM, цвет черный	ALM 750507	6 метров	Термоизолятор ригеля ПВХ, цвет черный Устанавливается на ригель. Толщина заполнения до 18 мм
					
ALM770009*	50 метров	Уплотнитель наружный Силикон, цвет черный Для полуструктурного остекления. Устанавливается на планку ALM159311. Ширина зазора 1,5 мм	ALM750508	6 метров	Термоизолятор ригеля ПВХ, цвет черный Устанавливается на ригель. Толщина заполнения 20-28 мм
					
ALM770010*	50 метров	Уплотнитель наружный Силикон, цвет черный Для полуструктурного остекления. Устанавливается на планку ALM159311. Ширина зазора 3,5 мм	ALM750509	6 метров	Термоизолятор ригеля ПВХ, цвет черный Устанавливается на ригель. Толщина заполнения 26-34 мм
					
ALM750010*	50 метров	Уплотнитель наружный Силикон, цвет черный Для структурного остекления. Крепится на термомост. Ширина зазора 20 мм.	ALM750530	6 метров	Профиль компенсационный ПВХ, цвет черный Промежуточный профиль для устройства примыкания. Монтажная высота h = 22 мм
					
ALM720001*	50 метров	Уплотнитель держателя стеклопакета Силикон, цвет черный Для структурного остекления. Устанавливается на клеммер ALM720601.	ALM750531	6 метров	Термоизолятор дополнительный ПВХ, цвет черный Устанавливается на термоизоляторы стойки и ригеля для толщины заполнения 34-40 мм
					
ALM 750501	6 метров	Термоизолятор стойки ПВХ, цвет черный Устанавливается на стойку. Толщина заполнения до 18 мм	ALM750532	6 метров	Профиль компенсационный ПВХ, цвет черный Промежуточный профиль для устройства примыкания. Монтажная высота h = 28 мм
					
ALM 750503	6 метров	Термоизолятор стойки ПВХ, цвет черный Устанавливается на стойку. Толщина заполнения 20-28 мм	ALM744802	6 метров	Профиль 20 x 24 мм ПВХ, черный Компенсационный профиль для устройства примыканий
					
ALM 750504	6 метров	Термоизолятор стойки ПВХ, цвет черный Устанавливается на стойку. Толщина заполнения 26-34 мм			
					

2. 4. Метизы

Артикул	Норма отпуска	Название, применение, указания
		Саморез Ø 5,5 мм Нержавеющая сталь А2-70, Torx Тн-25 по DIN912*, с уплотн. кольцом А2 5,5 x 10. Крепление прижимных планок, подбор в соответствии с таблицами для остекления
ALM815522	100 шт.	Ø 5,5 x 22 мм
ALM815532	100 шт.	Ø 5,5 x 32 мм
ALM815542	100 шт.	Ø 5,5 x 42 мм
ALM815550	100 шт.	Ø 5,5 x 50 мм
ALM815555	100 шт.	Ø 5,5 x 55 мм
ALM815560	100 шт.	Ø 5,5 x 60 мм
ALM815565	100 шт.	Ø 5,5 x 65 мм
		Саморез Ø 5,5 мм Нержавеющая сталь А2-70, Torx Тн-25 по DIN912*. В качестве опоры стекла для толщины 20-40 мм, подбор в соответствии с таблицами для остекления
ALM825519	100 шт.	Ø 5,5 x 19 мм
ALM825525	100 шт.	Ø 5,5 x 25 мм
ALM825532	100 шт.	Ø 5,5 x 32 мм
ALM825538	100 шт.	Ø 5,5 x 38 мм
ALM825545	100 шт.	Ø 5,5 x 45 мм
ALM825550	100 шт.	Ø 5,5 x 50 мм
		Саморез Ø 4,8 x 10,5 мм Нержавеющая сталь А2-70, Torx Тн-25 по DIN912. Для Т-соединителей на стойку/ригель.
ALM834810	100 шт.	
ALM844225	100 шт.	Саморез Ø 4,2 x 25 мм
ALM844813	100 шт.	Саморез Ø 4,8 x 13 мм
ALM844816	100 шт.	Саморез Ø 4,8 x 16 мм
		Нержавеющая сталь А 2-70, крестообразный шлиц. Для общего крепления
ALM858020	100 шт.	Винт М 8 x 20 мм Нержавеющая сталь А2-70, внутренний шестигранник. Для крепления вставок на стыке фасадных стоек вертикаль/наклон.
ALM864219	100 шт.	Специальный саморез Ø 4,2 x 19 мм Нержавеющая сталь А2-70, Torx Тн-15. Для крепления ригеля на Т-соединитель.
ALM888425	100 шт.	Шайба алюминиевая Schnoor для винта М8х20 (артикул ALM858020).

2. 5. Соединительные элементы

Артикул	Норма отпуска	Название, применение, указания
ALM750601	2 шт.	Т-соединитель ALM150030, L=18 мм
ALM750602	2 шт.	Т-соединитель ALM150055, L=39 мм
ALM750603	2 шт.	Т-соединитель ALM150075, L=59 мм
ALM750604	2 шт.	Т-соединитель ALM150095, L=79 мм
ALM750605	2 шт.	Т-соединитель ALM150115, L=99 мм
ALM750606	2 шт.	Т-соединитель ALM150135, L=119 мм
ALM750607	2 шт.	Т-соединитель ALM150155, L=139 мм
* При самостоятельном изготовлении и деталей из профиля ALM445001 см. «Каталог F50 Технологический», п.2.6; сверл. шаблон ALM750903		
ALM750611	1 комп.	Т-соединитель ALM150030, L=18 мм
ALM750612	1 комп.	Т-соединитель ALM150055, L=39 мм
ALM750613	1 комп.	Т-соединитель ALM150075, L=59 мм
ALM750614	1 комп.	Т-соединитель ALM150095, L=79 мм
		Состав комплекта: – монтажная плата; – монтажное крепление
ALM888426	10 шт.	Болт специальный М 8/5,5 Нержавеющая сталь А2-70 Состав комплекта: – болт специальный — 1 шт.; – стопорное кольцо — 1 шт.; – уплотнительная шайба — 1 шт. Используется при толщине остекления 20-34 мм для наружной навесной конструкции.
ALM800005	100 шт.	Пружинный зажим Нержавеющая сталь А2. Для скрытого крепления (толщина материала 2-3 мм, отверстие Ø = 4,5 мм)
ALM445010	3000 мм.	Профиль втулки 10x2 мм Для опоры под заполнение. Выбор — в соответствии с таблицами остекления.

2. 6. Крепежные элементы

Артикул	Норма отпуска	Название, применение, указания
ALM1501	1 шт.	<p>Пластина фасадного крепления 50 x 150 мм Сталь 235, покрытие полимерное, цинковое.</p> <p>Подробно см. п. 8.3, «Каталог F50 Технологический».</p>
ALM1502	1 шт.	<p>Пластина фасадного крепления 60x195 мм Сталь 235, покрытие полимерное, цинковое.</p>
ALM1503	1 шт.	<p>Пластина фасадного крепления 60x255 мм Сталь 235, покрытие полимерное, цинковое.</p>
ALM1504	1 шт.	<p>Пластина фасадного крепления 60x295 мм Сталь 235, покрытие полимерное, цинковое.</p>
	1 комплект	<p>Кронштейны крепления типа KNS Сталь 235, толщина 5 мм, покрытие цинковое.</p> <p>В комплект (количество в крепежных элементах соответствии с типом) входит:</p> <ul style="list-style-type: none"> – втулка распорная; – болт M10; – гайка M10; – шайба 10. <p>Подробно см. п. 8.4, «Каталог F50 Технологический».</p>

2. 7. Клеи и герметики

Артикул	Норма отпуска	Название, применение, указания
ALM1501	1 комплект	<p>Кронштейны крепления типа KNS Сталь 235, толщина 5 мм, покрытие цинковое.</p> <p>В комплект (количество в соответствии с типом) входит:</p> <ul style="list-style-type: none"> – втулка распорная; – гайка M10; – болт M10; – шайба 10. <p>Подробно см. п. 8.4, «Каталог F50 Технологический».</p>
HIM 0013	флакон 20 г	<p>Cosmo plast 500</p> <p>Быстрозатвердевающий однокомпонентный клей для проклейки уплотнителей стыков из материала EPDM</p>

2.8. Технологическая оснастка

ALM750900	Шаблон сверлильный Изготовление отверстий в стойке для крепления сухаря ригеля
ALM750901	Шаблон сверлильный Изготовление отверстий в ригеле для крепления к сухарю
ALM750902	Штамп комбинированный Изготовление паза 16 x 20 мм в прижимной планке, изготовление отверстий в ригеле для крепления к сухарю
ALM750903	Шаблон сверлильный Изготовление отверстий в сухаре ригеля, при его поставке погонажом
ALM750980	Цулаги Подставки для порезки профиля ALM159012
ALM750981	Цулаги Подставки для порезки профиля ALM159016

Подробно см. п. 8.2, «Каталог F50 Технологический».

3. Суммарные моменты инерции стоек с усилительными вставками

Для обеспечения требований по несущей способности элементов конструкции (стойки, ригели) возможно усиление статических характеристик с помощью вставных профилей.

Суммарные показатели достигаются в результате неразъемного соединения стойки и вставного элемента с шагом 250 мм.

Элемент фасада	Артикул профиля	Момент инерции I_x , см ⁴	Момент инерции I_y , см ⁴
Стойка/ригель	ALM150055	29,2	16,2
Профиль вставной	ALM465040	9,7	7,4
Сборная конструкция	ALM150055 + ALM465040	38,9	23,6

Стойка/ригель	ALM150075	58,9	20,6
Профиль вставной	ALM465060	26,8	9,1
Сборная конструкция	ALM150075 + ALM465060	85,7	29,7

Стойка/ригель	ALM150095	100,5	24,8
Профиль вставной	ALM465080	56,3	10,9
Сборная конструкция	ALM150095 + ALM465080	156,8	35,6

Стойка/ригель	ALM150115	156,0	28,9
Профиль вставной	ALM465100	100,9	12,9
Сборная конструкция	ALM150115 + ALM465100	256,9	41,9

Стойка/ригель	ALM150115	156,0	28,9
Профиль вставной	ALM465038.01	138,4	33,3
Сборная конструкция	ALM150115 + ALM465038.01	294,4	62,2

Стойка/ригель	ALM150135	230,8	32,9
Профиль вставной	ALM465120	162,4	14,7
Сборная конструкция	ALM150135 + ALM465120	393,2	47,6

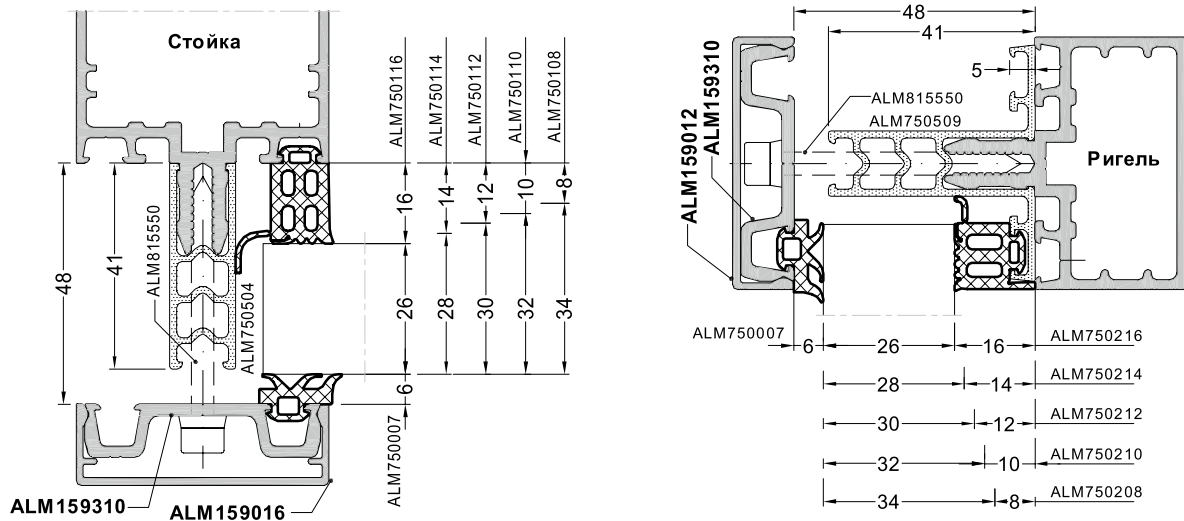
Стойка/ригель	ALM150155	350,6	41,2
Профиль вставной	ALM465140	241,8	16,5
Сборная конструкция	ALM150155 + ALM465140	592,4	57,7

Стойка/ригель	ALM150175	467,6	45,8
Профиль вставной	ALM465160	345,1	18,3
Сборная конструкция	ALM150175 + ALM465160	812,7	64,1

Стойка/ригель	ALM150195	675,4	52,0
Профиль вставной	ALM465180	473,4	20,1
Сборная конструкция	ALM150195 + ALM465180	1148,8	72,1

4. Выбор комплектующих для заполнения вертикальных конструкций

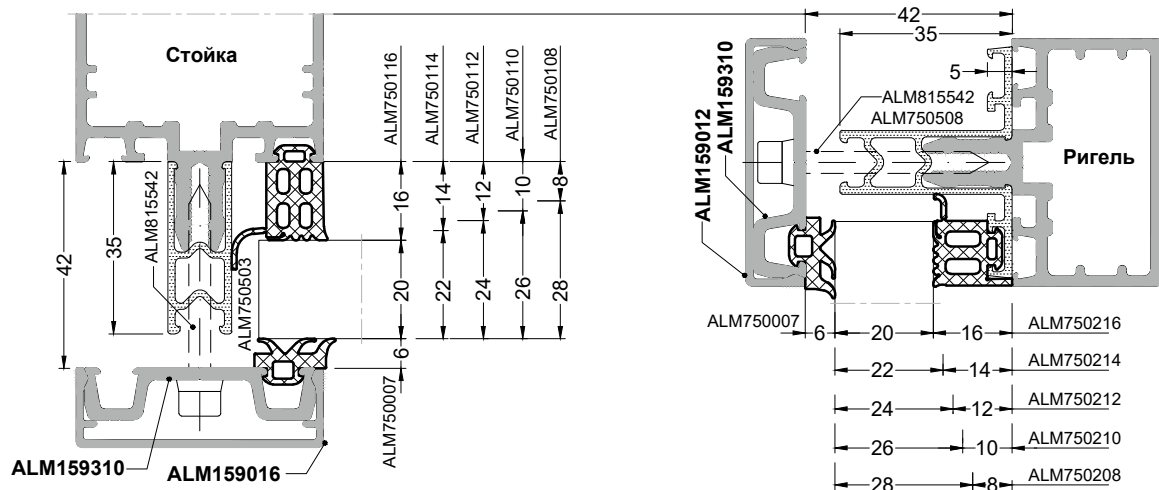
4. 1. Выбор комплектующих для вертикальных конструкций, толщина 26-34 мм



Наружный уплотнитель остекления ALM750007 (6 мм)

Толщина заполнения, мм	Стойка					Ригель					
	Внутренний уплотнитель		Изолятор	Дополнительный профиль изолятора	Винт крепления планки	Внутренний уплотнитель		Изолятор	Дополнительный профиль изолятора	Винт крепления планки	Винт опоры стекла
Артикул	Размер, мм	Артикул				Размер, мм	Артикул				
26	ALM750116	16	ALM750504	—	ALM815550	ALM750216	16	ALM750509	—	ALM815550	ALM825532
28	ALM750114	14	ALM750504	—	ALM815550	ALM750214	14	ALM750509	—	ALM815550	ALM825532
30	ALM750112	12	ALM750504	—	ALM815550	ALM750212	12	ALM750509	—	ALM815550	ALM825532
32	ALM750110	10	ALM750504	—	ALM815550	ALM750210	10	ALM750509	—	ALM815550	ALM825532
34	ALM750108	8	ALM750504	—	ALM815550	ALM750208	8	ALM750509	—	ALM815550	ALM825532

4. 2. Выбор комплектующих для вертикальных конструкций, толщина 20-28 мм

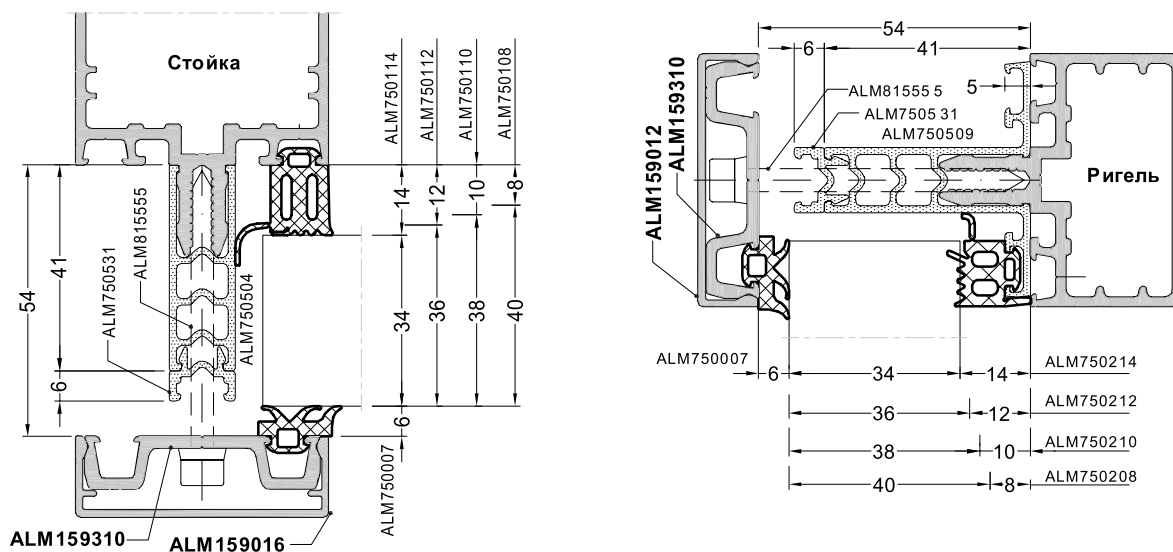


Наружный уплотнитель остекления ALM750007 (6 мм)

Толщина заполнения, мм	Стойка					Ригель					
	Внутренний уплотнитель		Изолятор	Дополнительный профиль изолятора	Винт крепления планки	Внутренний уплотнитель		Изолятор	Дополнительный профиль изолятора	Винт крепления планки	Винт опоры стекла
Артикул	Размер, мм	Артикул				Размер, мм	Артикул				
20	ALM750116	16	ALM750503	—	ALM815542	ALM750216	16	ALM750508	—	ALM815542	ALM825525
22	ALM750114	14	ALM750503	—	ALM815542	ALM750214	14	ALM750508	—	ALM815542	ALM825525
24	ALM750112	12	ALM750503	—	ALM815542	ALM750212	12	ALM750508	—	ALM815542	ALM825525
26	ALM750110	10	ALM750503	—	ALM815542	ALM750210	10	ALM750508	—	ALM815542	ALM825525
28	ALM750108	8	ALM750503	—	ALM815542	ALM750208	8	ALM750508	—	ALM815542	ALM825525

Указание: Для отвода воды из дренажного паза необходимо использовать деталь ALM750029.

4.3. Выбор комплектующих для вертикальных конструкций, толщина 34-40 мм

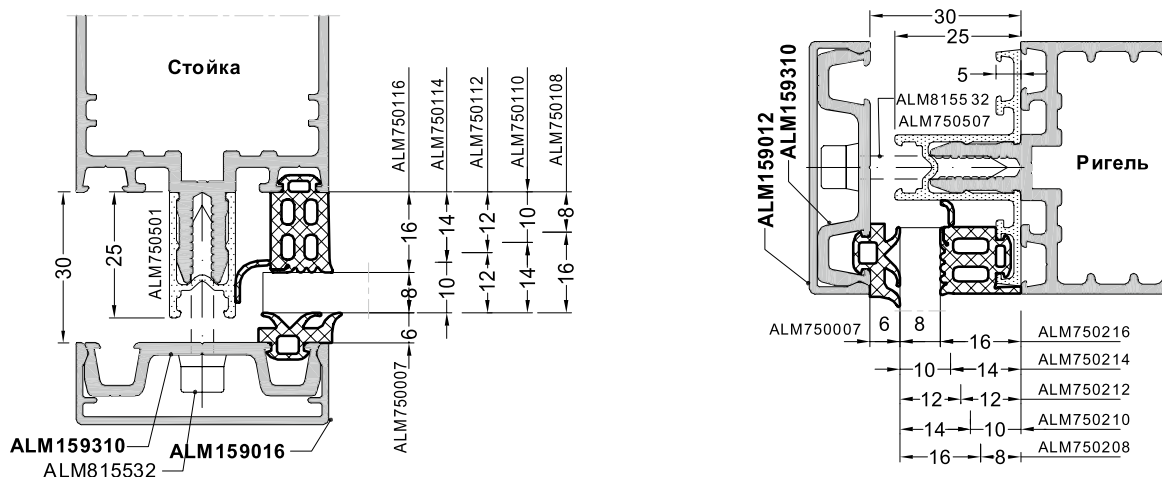


Наружный уплотнитель остекления ALM750007 (6 мм)

Толщина заполнения, мм	Стойка					Ригель					
	Внутренний уплотнитель	Изолятор	Дополнительный профиль изолятора	Винт крепления планки	Винт опоры стекла	Внутренний уплотнитель	Изолятор	Дополнительный профиль изолятора	Винт крепления планки	Винт опоры стекла	
Артикул	Размер, мм					Артикул					Размер, мм
34	ALM750114	14	ALM750504	ALM750531	ALM815555	ALM750214	14	ALM750509	ALM750531	ALM815555	ALM825538
36	ALM750112	12	ALM750504	ALM750531	ALM815555	ALM750212	12	ALM750509	ALM750531	ALM815555	ALM825538
38	ALM750110	10	ALM750504	ALM750531	ALM815555	ALM750210	10	ALM750509	ALM750531	ALM815555	ALM825538
40	ALM750108	8	ALM750504	ALM750531	ALM815555	ALM750208	8	ALM750509	ALM750531	ALM815555	ALM825538

Указание: Для отвода воды из дренажного паза необходимо использовать деталь ALM750027. Для установки заполнения необходимо учитывать его максимальный вес — см. п. 8.

4.4. Выбор комплектующих для вертикальных конструкций, толщина 8-18 мм

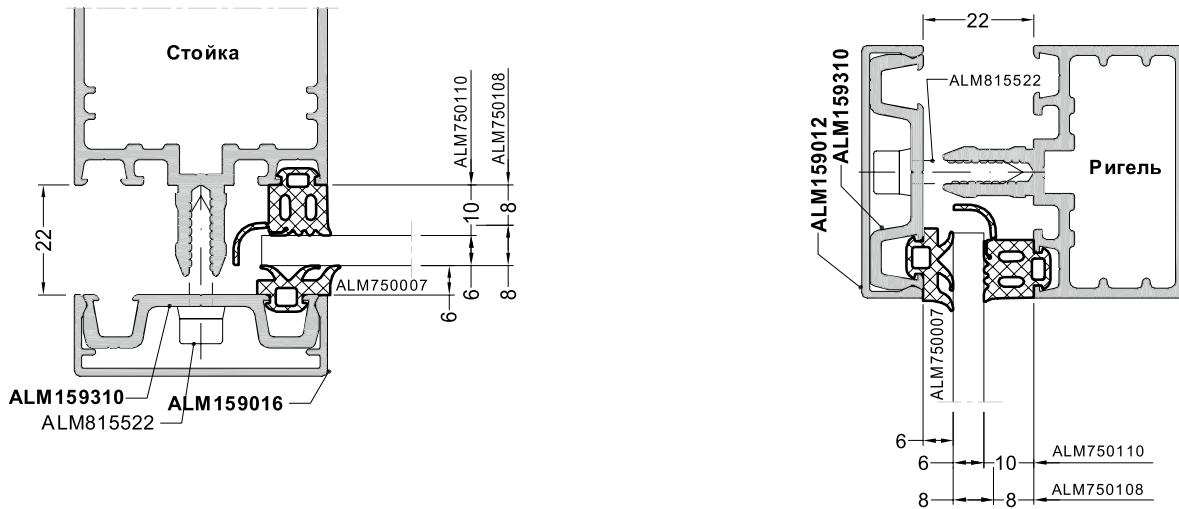


Наружный уплотнитель остекления ALM750007 (6 мм)

Толщина заполнения, мм	Стойка					Ригель					
	Внутренний уплотнитель	Изолятор	Дополнительный профиль изолятора	Винт крепления планки	Винт опоры стекла	Внутренний уплотнитель	Изолятор	Дополнительный профиль изолятора	Винт крепления планки	Винт опоры стекла	
Артикул	Размер, мм					Артикул					Размер, мм
8	ALM750116	16	ALM750501	—	ALM815532	ALM750216	16	ALM750507	—	ALM815532	ALM825519
10	ALM750116	16	ALM750501	—	ALM815532	ALM750216	16	ALM750507	—	ALM815532	ALM825519
10	ALM750114	14	ALM750501	—	ALM815532	ALM750214	14	ALM750507	—	ALM815532	ALM825519
12	ALM750112	12	ALM750501	—	ALM815532	ALM750212	12	ALM750507	—	ALM815532	ALM825519
14	ALM750110	10	ALM750501	—	ALM815532	ALM750210	10	ALM750507	—	ALM815532	ALM825519
16	ALM750108	8	ALM750501	—	ALM815532	ALM750208	8	ALM750507	—	ALM815532	ALM825519

Указание: Для отвода воды из дренажного паза необходимо использовать артикул ALM750029. Для установки заполнения необходимо учитывать его максимальный вес — см. п. 8.

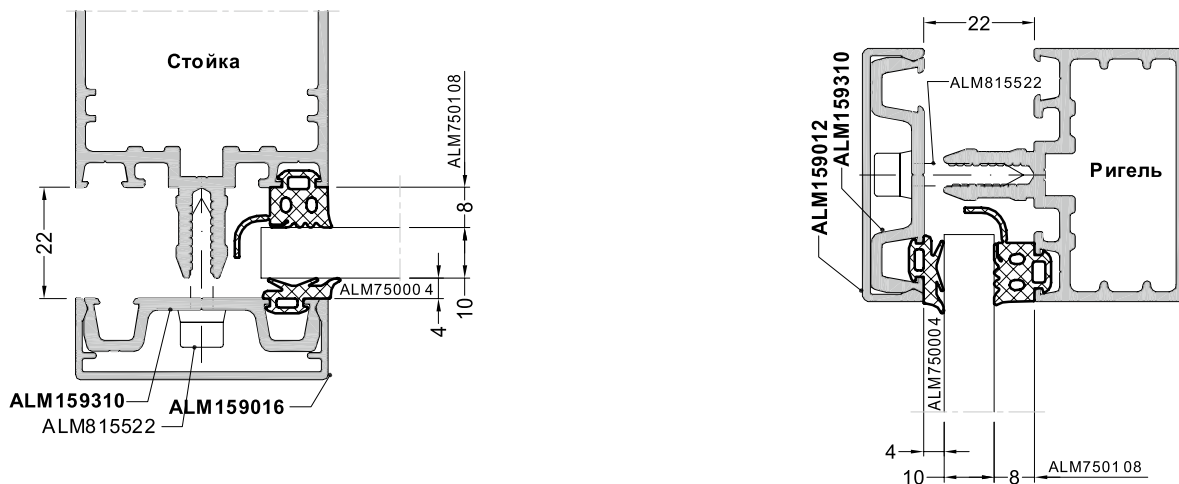
4.5. Выбор комплектующих для вертикальных конструкций, толщина 6-8 мм



Наружный уплотнитель остекления ALM750007 (6 мм)

Толщина заполнения, мм	Стойка					Ригель					
	Внутренний уплотнитель		Изолятор	Дополнительный профиль изолятора	Винт крепления планки	Внутренний уплотнитель		Изолятор	Дополнительный профиль изолятора	Винт крепления планки	Винт опоры стекла
	Артикул	Размер, мм				Артикул	Размер, мм				
6	ALM750110	10	—	—	ALM815522	ALM750110	10	—	—	ALM815522	—
8	ALM750108	8	—	—	ALM815522	ALM750108	8	—	—	ALM815522	—

4.6. Выбор комплектующих для вертикальных конструкций, толщина 10 мм



Наружный уплотнитель остекления ALM750004 (4 мм)

Толщина заполнения, мм	Стойка					Ригель					
	Внутренний уплотнитель		Изолятор	Дополнительный профиль изолятора	Винт крепления планки	Внутренний уплотнитель		Изолятор	Дополнительный профиль изолятора	Винт крепления планки	Винт опоры стекла
	Артикул	Размер, мм				Артикул	Размер, мм				
10	ALM750108	8	—	—	ALM815522	ALM750108	8	—	—	ALM815522	—

Указание:

Ввиду применения данной конструкции внутри помещения, отвод конденсата из ригеля в стойку не предусмотрен.

4.7. Выбор комплектующих для установки окна S70 в фасад заполнением 20-32 мм

Серия F50. Архитектурный каталог

<p>Толщина заполнения 20 мм Ширина фальца 42 мм</p>	<p>Толщина заполнения 20 мм Ширина фальца 42 мм</p>	<p>Толщина заполнения 24 мм Ширина фальца 42 мм</p>
<p>Толщина заполнения 26 мм Ширина фальца 42 мм</p>	<p>Толщина заполнения 26 мм Ширина фальца 48 мм</p>	<p>Толщина заполнения 28 мм Ширина фальца 42 мм</p>
<p>Толщина заполнения 28 мм Ширина фальца 48 мм</p>	<p>Толщина заполнения 30 мм Ширина фальца 48 мм</p>	<p>Толщина заполнения 32 мм Ширина фальца 48 мм</p>

4.9. Выбор комплектующих для установки двери S70 в фасад заполнением 20-32 мм

<p>Толщина заполнения 20 мм Ширина фальца 42 мм</p>	<p>Толщина заполнения 22 мм Ширина фальца 42 мм</p>	<p>Толщина заполнения 24 мм Ширина фальца 42 мм</p>
<p>Толщина заполнения 26 мм Ширина фальца 42 мм</p>	<p>Толщина заполнения 26 мм Ширина фальца 48 мм</p>	<p>Толщина заполнения 28 мм Ширина фальца 42 мм</p>
<p>Толщина заполнения 28 мм Ширина фальца 48 мм</p>	<p>Толщина заполнения 30 мм Ширина фальца 48 мм</p>	<p>Толщина заполнения 32 мм Ширина фальца 48 мм</p>

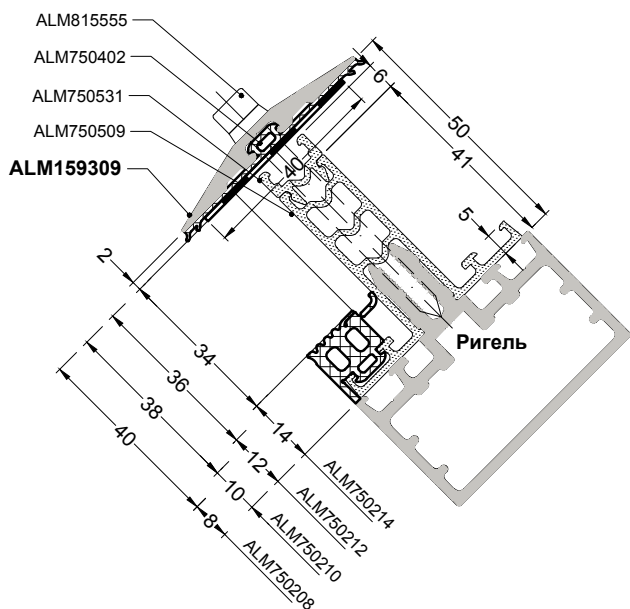
4. 10. Выбор комплектующих для установки двери S70 в фасад заполнением 34-40 мм

<p>Толщина заполнения 34 мм Ширина фальца 48 мм</p>	<p>Толщина заполнения 34 мм Ширина фальца 54 мм</p>	<p>Толщина заполнения 36 мм Ширина фальца 54 мм</p>
<p>Толщина заполнения 38 мм Ширина фальца 54 мм</p>	<p>Толщина заполнения 40 мм Ширина фальца 54 мм</p>	

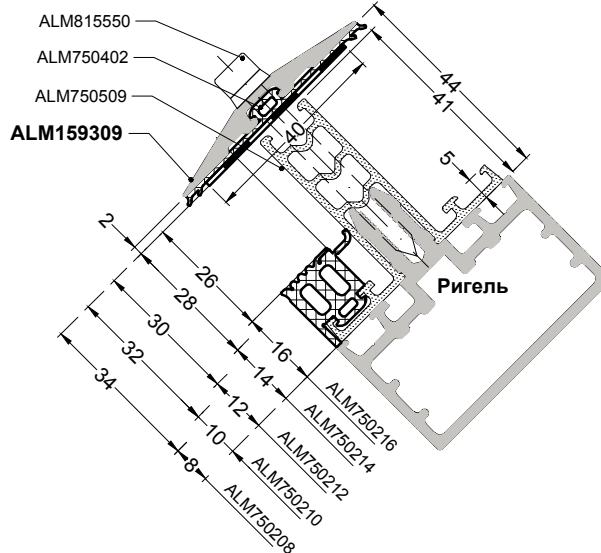
5. Выбор комплектующих для заполнения наклонных конструкций

5. 1. Выбор комплектующих для наклонных конструкций, толщина 26-40 мм

Толщина заполнения 34–40 мм



Толщина заполнения 26–34 мм



Для прижимной планки ALM159309 с видимым креплением, толщина заполнения 34-40 мм

Наружный уплотнитель остекления ALM750402 (2 мм)

Толщина заполнения, мм	Стойка					Ригель					
	Внутренний уплотнитель		Изолятор	Дополнительный профиль изолятора	Винт крепления планки	Внутренний уплотнитель		Изолятор	Дополнительный профиль изолятора	Винт крепления планки	Винт опоры стекла
	Артикул	Размер, мм				Артикул	Размер, мм				
34	ALM750114	14	ALM750504	ALM750531	ALM815555	ALM750214	14	ALM750509	ALM815531	ALM815555	ALM815538
36	ALM750112	12	ALM750504	ALM750531	ALM815555	ALM750212	12	ALM750509	ALM815531	ALM815555	ALM815538
38	ALM750110	10	ALM750504	ALM750531	ALM815555	ALM750210	10	ALM750509	ALM815531	ALM815555	ALM815538
40	ALM750108	8	ALM750504	ALM750531	ALM815555	ALM750208	8	ALM750509	ALM815531	ALM815555	ALM815538

Для прижимной планки ALM159309 с видимым креплением, толщина заполнения 26-34 мм

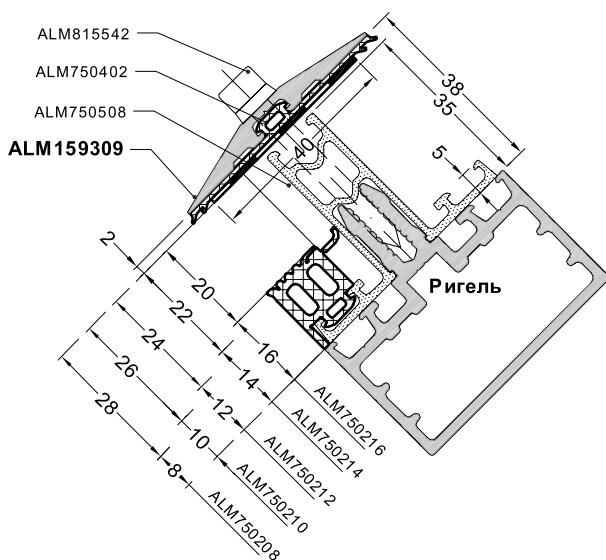
Наружный уплотнитель остекления ALM750402 (2 мм)

Толщина заполнения, мм	Стойка					Ригель					
	Внутренний уплотнитель		Изолятор	Дополнительный профиль изолятора	Винт крепления планки	Внутренний уплотнитель		Изолятор	Дополнительный профиль изолятора	Винт крепления планки	Винт опоры стекла
	Артикул	Размер, мм				Артикул	Размер, мм				
26	ALM750116	16	ALM750504	—	ALM815550	ALM750216	16	ALM750509	—	ALM815550	ALM815532
28	ALM750114	14	ALM750504	—	ALM815550	ALM750214	14	ALM750509	—	ALM815550	ALM815532
30	ALM750112	12	ALM750504	—	ALM815550	ALM750212	12	ALM750509	—	ALM815550	ALM815532
32	ALM750110	10	ALM750504	—	ALM815550	ALM750210	10	ALM750509	—	ALM815550	ALM815532
34	ALM750108	8	ALM750504	—	ALM815550	ALM750208	8	ALM750509	—	ALM815550	ALM815532

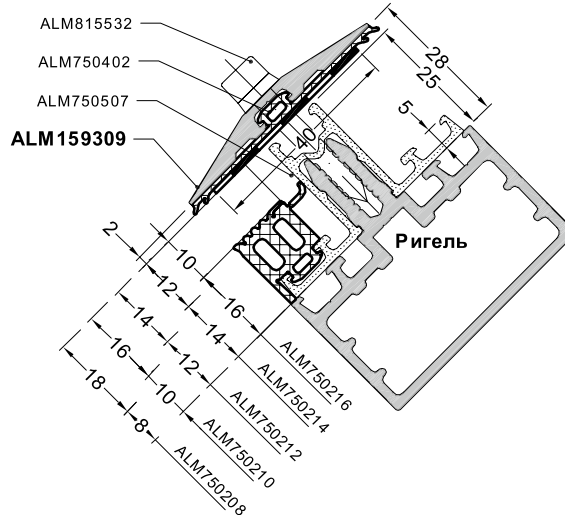
Указание: Для монтажа стекол и панелей необходимо соблюдать заданные величины максимального веса заполнения. При остеклении крыш рекомендуется всегда использовать бутиловую ленту шириной 40 мм.

5.2. Выбор комплектующих для наклонных конструкций, толщина 10-28 мм

Толщина заполнения 20–28 мм



Толщина заполнения 10–18 мм



Указание: Для монтажа стекол и панелей необходимо соблюдать заданные величины максимального веса заполнения. При остеклении крыш рекомендуется всегда использовать бутиловую ленту шириной 40 мм.

Для прижимной планки ALM159309 с видимым креплением, толщина заполнения 20-28 мм

Толщина заполнения, мм	Наружный уплотнитель остекления ALM750402 (2 мм)										
	Стойка					Ригель					
	Внутренний уплотнитель		Изолятор	Дополнительный профиль изолятора	Винт крепления планки	Внутренний уплотнитель		Изолятор	Дополнительный профиль изолятора	Винт крепления планки	Винт опоры стекла
Артикул	Размер, мм	Артикул				Размер, мм					
20	ALM750116	16	ALM750503	—	ALM815542	ALM750216	16	ALM750508	—	ALM815542	ALM825525
22	ALM750114	14	ALM750503	—	ALM815542	ALM750214	14	ALM750508	—	ALM815542	ALM825525
24	ALM750112	12	ALM750503	—	ALM815542	ALM750212	12	ALM750508	—	ALM815542	ALM825525
26	ALM750110	10	ALM750503	—	ALM815542	ALM750210	10	ALM750508	—	ALM815542	ALM825525
28	ALM750108	8	ALM750503	—	ALM815542	ALM750208	8	ALM750508	—	ALM815542	ALM825525

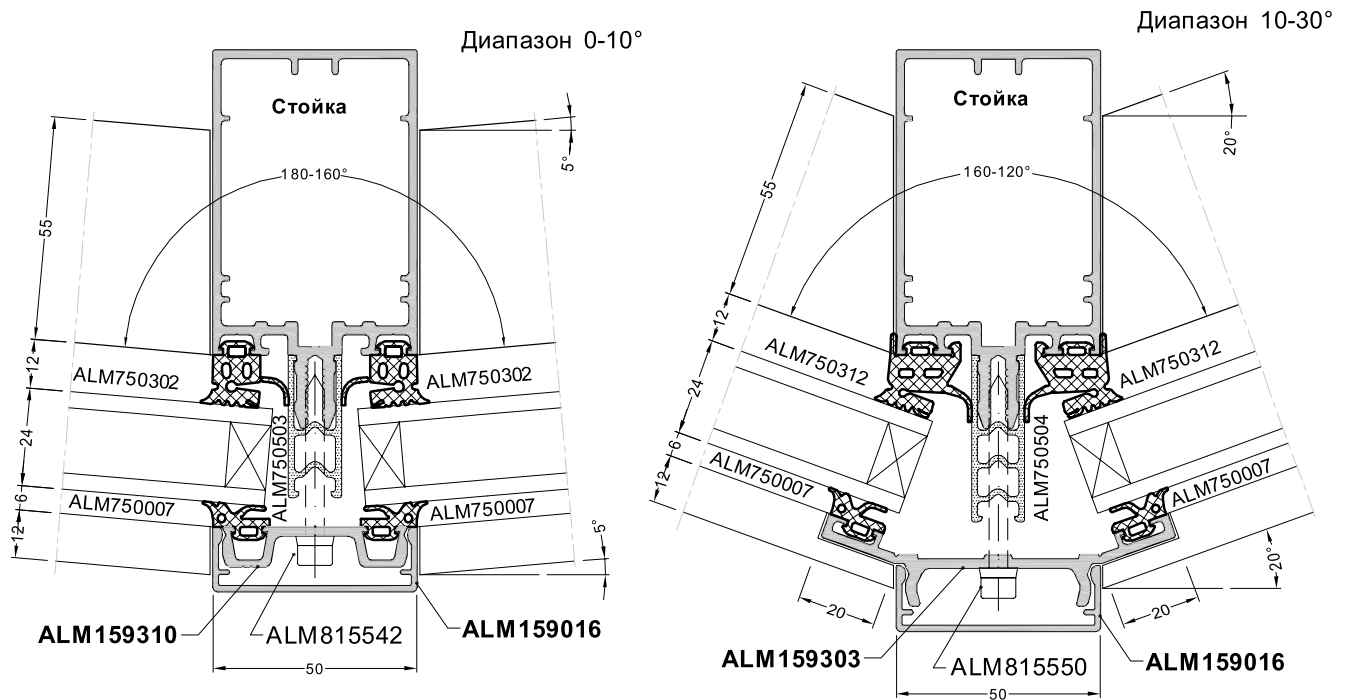
Для прижимной планки ALM159309 с видимым креплением, толщина заполнения 10-18 мм

Толщина заполнения, мм	Наружный уплотнитель остекления ALM750402 (2 мм)										
	Стойка					Ригель					
	Внутренний уплотнитель		Изолятор	Дополнительный профиль изолятора	Винт крепления планки	Внутренний уплотнитель		Изолятор	Дополнительный профиль изолятора	Винт крепления планки	Винт опоры стекла
Артикул	Размер, мм	Артикул				Размер, мм					
10	ALM750116	16	ALM750501	—	ALM815532	ALM750216	16	ALM750507	—	ALM815532	ALM825519
12	ALM750114	14	ALM750501	—	ALM815532	ALM750214	14	ALM750507	—	ALM815532	ALM825519
14	ALM750112	12	ALM750501	—	ALM815532	ALM750212	12	ALM750507	—	ALM815532	ALM825519
16	ALM750110	10	ALM750501	—	ALM815532	ALM750210	10	ALM750507	—	ALM815532	ALM825519
18	ALM750108	8	ALM750501	—	ALM815532	ALM750208	8	ALM750507	—	ALM815532	ALM825519

6. Выбор комплектующих для заполнения радиусных конструкций

6.1 . Выбор комплектующих, наружный симметричный угол 180-160°, 160-120°

Толщина заполнения 24-34 мм



Указание: Термоизоляторы и винты крепления подобраны в соответствии с прижимными планками, не подвергнутыми гибке. При гибке прижимных планок длины винтов рассчитываются заново.

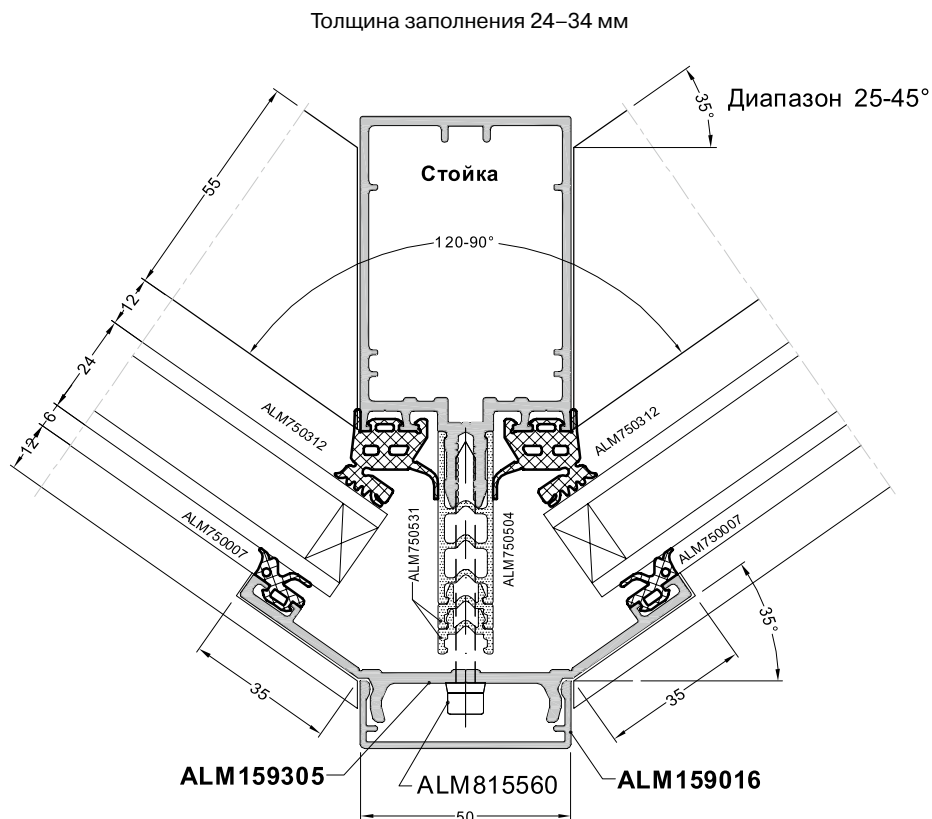
Наружный угол фасада в диапазоне 180-160° (на сторону 0-10°). Прижимная планка ALM159310

Толщина заполнения, мм	Стойка					Ригель					
	Внутренний уплотнитель		Изолятор	Дополнительный профиль изолятора	Винт крепления планки	Внутренний уплотнитель		Изолятор	Дополнительный профиль изолятора	Винт крепления планки	Винт опоры стекла
	Артикул	Размер, мм				Артикул	Размер, мм				
24	ALM750302	12	ALM750503	—	ALM815545	ALM750212	12	ALM750508	—	ALM815545	ALM825525
26	ALM750301	10	ALM750503	—	ALM815545	ALM750210	10	ALM750508	—	ALM815545	ALM825525
28	ALM750301	10	ALM750503	—	ALM815545	ALM750210	10	ALM750508	—	ALM815545	ALM825525
30	ALM750302	12	ALM750504	—	ALM815550	ALM750212	12	ALM750509	—	ALM815550	ALM825532
32	ALM750301	10	ALM750504	—	ALM815550	ALM750210	10	ALM750509	—	ALM815550	ALM825532
34	ALM750301	10	ALM750504	—	ALM815550	ALM750210	10	ALM750509	—	ALM815550	ALM825532

Наружный угол фасада в диапазоне 160-120° (на сторону 10-30°). Прижимная планка ALM159303

Толщина заполнения, мм	Стойка					Ригель					
	Внутренний уплотнитель		Изолятор	Дополнительный профиль изолятора	Винт крепления планки	Внутренний уплотнитель		Изолятор	Дополнительный профиль изолятора	Винт крепления планки	Винт опоры стекла
	Артикул	Размер, мм				Артикул	Размер, мм				
24	ALM750312	12	ALM750504	—	ALM815550	ALM750212	12	ALM750508	—	ALM815542	ALM825525
26	ALM750311	10	ALM750504	—	ALM815550	ALM750210	10	ALM750508	—	ALM815542	ALM825525
28	ALM750311	10	ALM750504	—	ALM815555	ALM750210	10	ALM750509	—	ALM815545	ALM825532
30	ALM750312	12	ALM750504	ALM750531	ALM815555	ALM750212	12	ALM750509	—	ALM815550	ALM825532
32	ALM750311	10	ALM750504	ALM750531	ALM815555	ALM750210	10	ALM750509	—	ALM815550	ALM825532
34	ALM750311	10	ALM750504	ALM750531	ALM815560	ALM750210	10	ALM750509	—	ALM815550	ALM825532

6.2. Выбор комплектующих, наружный симметричный угол 120-90°



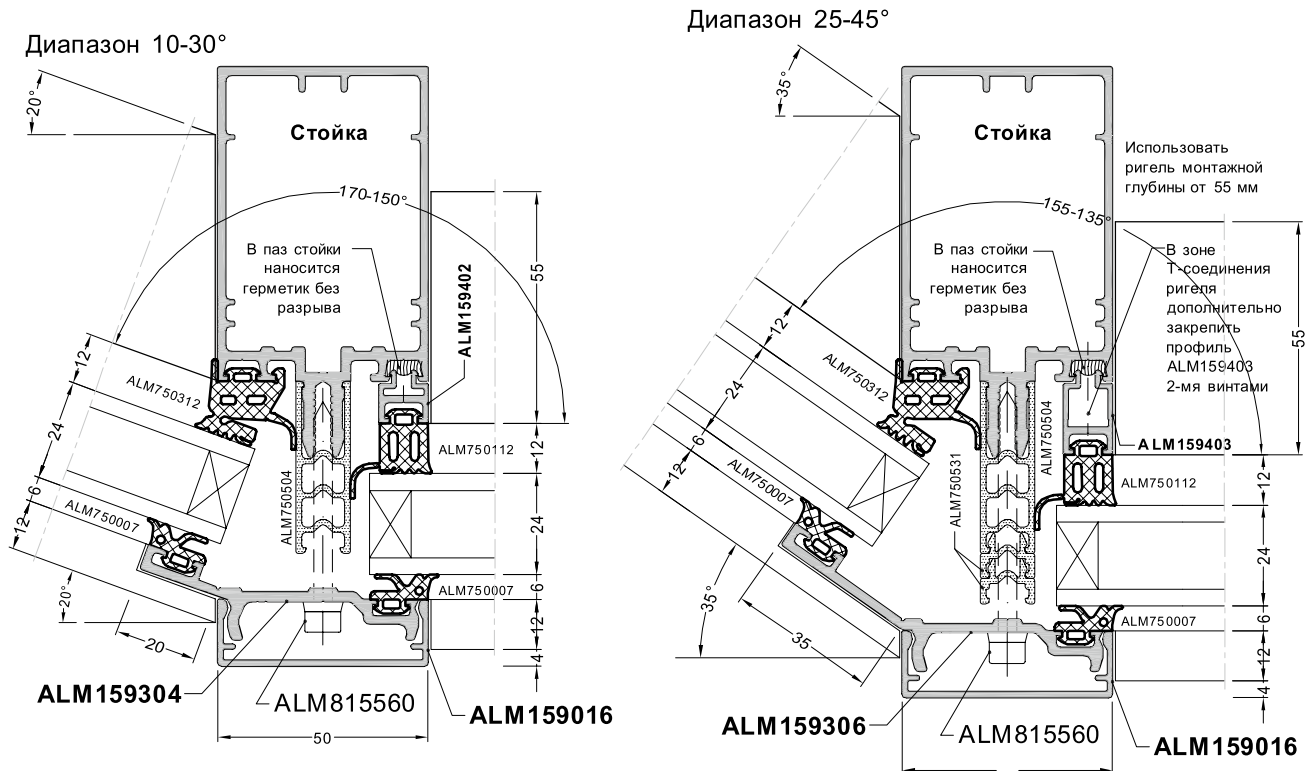
Указание: Термоизоляторы и винты крепления подобраны в соответствии с прижимными планками, не подвергнутыми гибке. При гибке прижимных планок длины винтов рассчитываются заново.

Наружный угол фасада в диапазоне 120-90° (на сторону 25-45°). Прижимная планка ALM159305

Толщина заполнения, мм	Наружный уплотнитель остекления ALM750007 (6 мм)										
	Стойка					Ригель					
	Внутренний уплотнитель		Изолятор	Дополнительный профиль изолятора	Винт крепления планки	Внутренний уплотнитель		Изолятор	Дополнительный профиль изолятора	Винт крепления планки	Винт опоры стекла
Артикул	Размер, мм	Артикул				Размер, мм					
24	ALM750312	12	ALM750504	ALM750531	ALM815560	ALM750212	12	ALM750508	—	ALM815542	ALM825525
26	ALM750311	10	ALM750504	ALM750531	ALM815560	ALM750210	10	ALM750508	—	ALM815542	ALM825525
28	ALM750311	10	ALM750504	ALM750531	ALM815560	ALM750210	10	ALM750509	—	ALM815545	ALM825532
30	ALM750312	12	ALM750504	2xALM750531	ALM815565	ALM750212	12	ALM750509	—	ALM815550	ALM825532
32	ALM750311	10	ALM750504	2xALM750531	ALM815565	ALM750210	10	ALM750509	—	ALM815550	ALM825532
34	ALM750311	10	ALM750504	2xALM750531	ALM815565	ALM750210	10	ALM750509	—	ALM815550	ALM825532

6.3. Выбор комплектующих, наружный асимметричный угол 170-150°, 155-135°

Толщина заполнения 24–34 мм



Указание: Термоизоляторы и винты крепления подобраны в соответствии с прижимными планками, не подвергнутыми гибке. При гибке прижимных планок длины винтов рассчитываются заново. Для стороны, проходящей прямо, необходим подбор соответствующего переходного профиля и внутреннего уплотнителя остекления. Внутренняя кромка стойки смещается внутрь относительно переходного профиля.

Наружный угол фасада в диапазоне 170-150° (на сторону 10-30°). Прижимная планка ALM159304, профиль компенсационный ALM159402

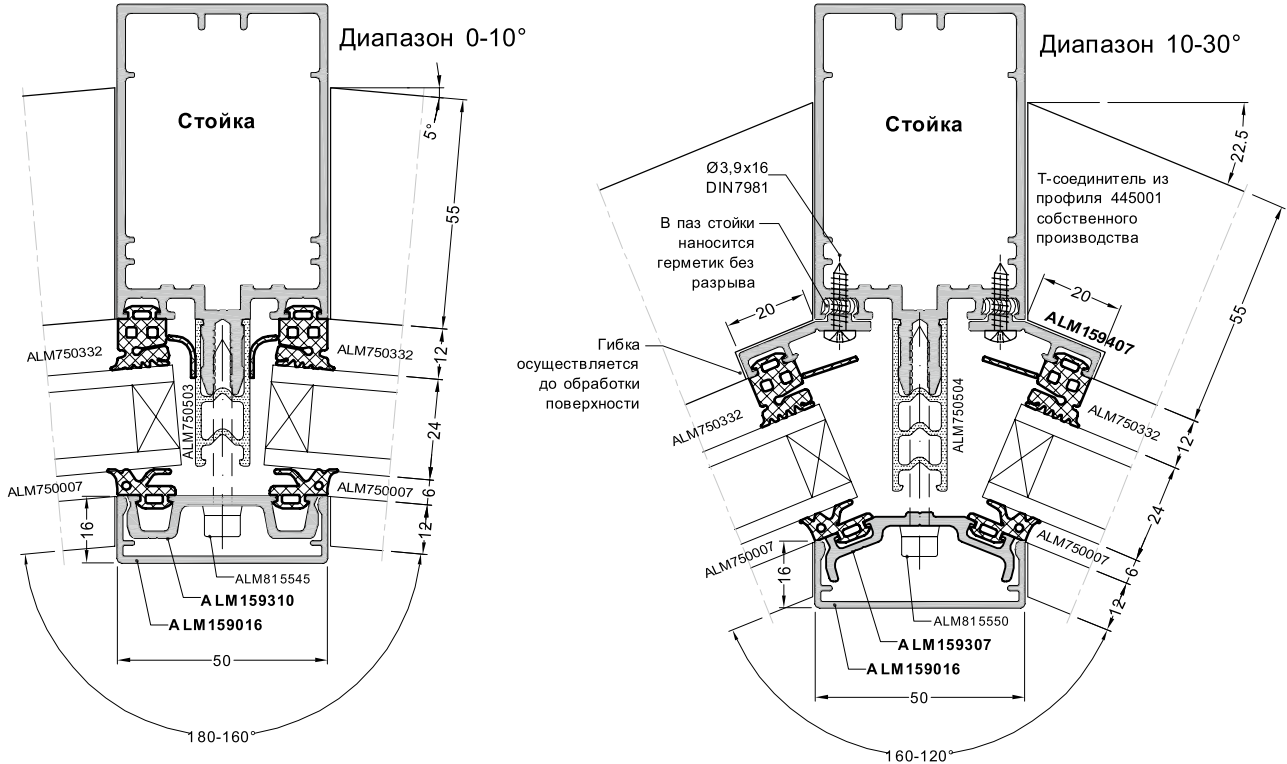
Толщина заполнения, мм	Наружный уплотнитель остекления ALM750007 (6 мм)										
	Стойка					Ригель					
	Внутренний уплотнитель	Изолятор	Дополнительный профиль изолятора	Винт крепления планки	Винт опоры стекла	Внутренний уплотнитель	Изолятор	Дополнительный профиль изолятора	Винт крепления планки	Винт опоры стекла	
Артикул	Размер, мм					Артикул					Размер, мм
24	ALM750312	12	ALM750504	—	ALM815550	ALM750212	12	ALM750508	—	ALM815542	ALM825525
26	ALM750311	10	ALM750504	—	ALM815550	ALM750210	10	ALM750508	—	ALM815542	ALM825525
28	ALM750311	10	ALM750504	—	ALM815550	ALM750210	10	ALM750509	—	ALM815550	ALM825532
30	ALM750312	12	ALM750504	ALM750531	ALM815555	ALM750212	12	ALM750509	—	ALM815550	ALM825532
32	ALM750311	10	ALM750504	ALM750531	ALM815555	ALM750210	10	ALM750509	—	ALM815550	ALM825532
34	ALM750311	10	ALM750504	ALM750531	ALM815555	ALM750210	10	ALM750509	—	ALM815550	ALM825532

Наружный угол фасада в диапазоне 155-135° (на сторону 25-45°). Прижимная планка ALM159306, профиль компенсационный ALM159403

Толщина заполнения, мм	Наружный уплотнитель остекления ALM750007 (6 мм)										
	Стойка					Ригель					
	Внутренний уплотнитель	Изолятор	Дополнительный профиль изолятора	Винт крепления планки	Винт опоры стекла	Внутренний уплотнитель	Изолятор	Дополнительный профиль изолятора	Винт крепления планки	Винт опоры стекла	
Артикул	Размер, мм					Артикул					Размер, мм
24	ALM750312	12	ALM750504	ALM750531	ALM815560	ALM750212	12	ALM750508	—	ALM815542	ALM825525
26	ALM750311	10	ALM750504	ALM750531	ALM815560	ALM750210	10	ALM750508	—	ALM815542	ALM825525
28	ALM750311	10	ALM750504	ALM750531	ALM815560	ALM750210	10	ALM750509	—	ALM815550	ALM825532
30	ALM750312	12	ALM750504	ALM750531	ALM815565	ALM750212	12	ALM750509	—	ALM815550	ALM825532
32	ALM750311	10	ALM750504	ALM750531	ALM815565	ALM750210	10	ALM750509	—	ALM815550	ALM825532
34	ALM750311	10	ALM750504	ALM750531	ALM815565	ALM750210	10	ALM750509	—	ALM815550	ALM825532

6. 4. Выбор комплектующих, внутренний симметричный угол 180-160°, 160-120°

Толщина заполнения 24–34 мм



Внутренний угол фасада в диапазоне 180-160° (на сторону 0-10°). Прижимная планка ALM159310

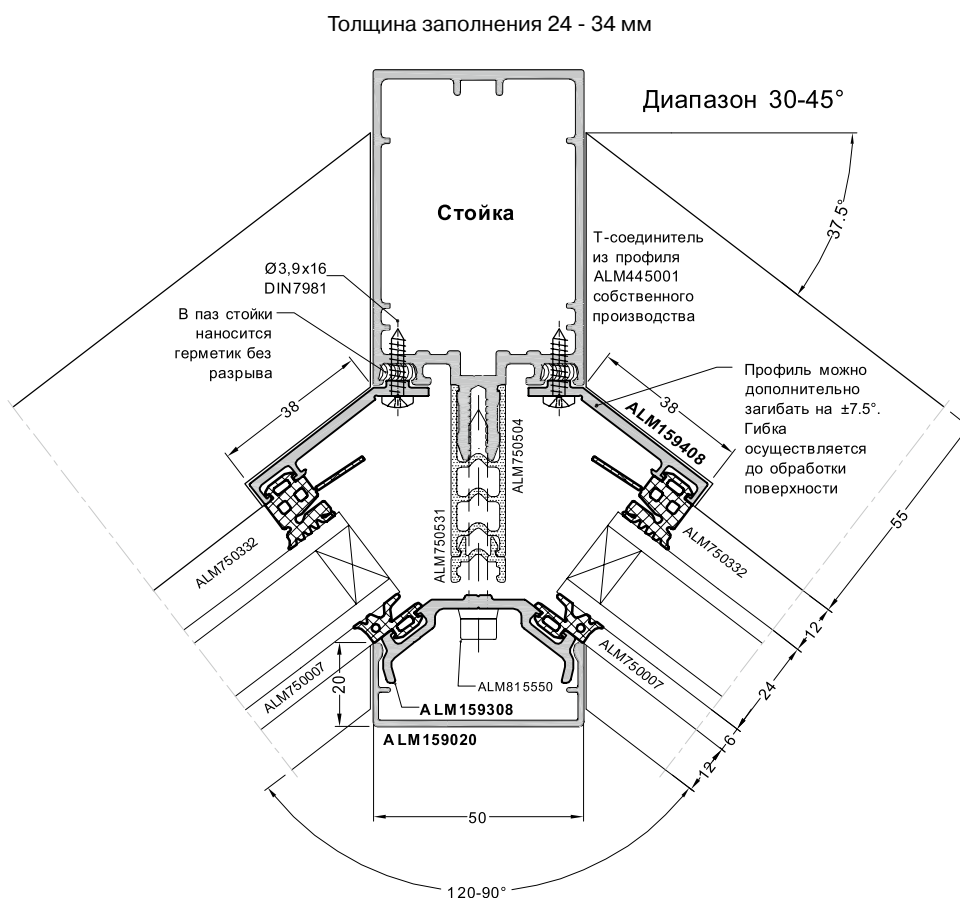
Толщина заполнения, мм	Наружный уплотнитель остекления ALM750007 (6 мм)										
	Стойка					Ригель					
	Внутренний уплотнитель		Изолятор	Дополнительный профиль изолятора	Винт крепления планки	Внутренний уплотнитель		Изолятор	Дополнительный профиль изолятора	Винт крепления планки	Винт опоры стекла
Артикул	Размер, мм	Артикул				Размер, мм					
24	ALM750332	12	ALM750503	—	ALM815545	ALM750212	12	ALM750508	—	ALM815542	ALM825525
26	ALM750331	10	ALM750503	—	ALM815545	ALM750210	10	ALM750508	—	ALM815542	ALM825525
28	ALM750331	10	ALM750503	—	ALM815545	ALM750210	10	ALM750508	—	ALM815545	ALM825525
30	ALM750332	12	ALM750504	—	ALM815550	ALM750212	12	ALM750509	—	ALM815550	ALM825532
32	ALM750331	10	ALM750504	—	ALM815550	ALM750210	10	ALM750509	—	ALM815550	ALM825532
34	ALM750331	10	ALM750504	—	ALM815550	ALM750210	10	ALM750509	—	ALM815550	ALM825532

Внутренний угол фасада в диапазоне 160-120° (на сторону 10-30°). Прижимная планка ALM159307 и адаптер на стойку для внутреннего угла ALM159407

Толщина заполнения, мм	Наружный уплотнитель остекления ALM750007 (6 мм)										
	Стойка					Ригель					
	Внутренний уплотнитель		Изолятор	Дополнительный профиль изолятора	Винт крепления планки	Внутренний уплотнитель		Изолятор	Дополнительный профиль изолятора	Винт крепления планки	Винт опоры стекла
Артикул	Размер, мм	Артикул				Размер, мм					
24	ALM750332	12	ALM750504	—	ALM815550	ALM750212	12	ALM750508	—	ALM815542	ALM825525
26	ALM750331	10	ALM750504	—	ALM815550	ALM750210	10	ALM750508	—	ALM815542	ALM825525
28	ALM750331	10	ALM750504	—	ALM815550	ALM750210	10	ALM750508	—	ALM815545	ALM825525
30	ALM750332	12	ALM750504	ALM750531	ALM815555	ALM750212	12	ALM750509	—	ALM815555	ALM825532
32	ALM750331	10	ALM750504	ALM750531	ALM815555	ALM750210	10	ALM750509	—	ALM815555	ALM825532
34	ALM750331	10	ALM750504	ALM750531	ALM815555	ALM750210	10	ALM750509	—	ALM815555	ALM825532

6.5. Выбор комплектующих, внутренний симметричный угол 120-90°

Серия F50. Архитектурный каталог



**Внутренний угол фасада в диапазоне 120-90° (на сторону 30-45°).
Прижимная планка ALM159308 и адаптер на стойку для внутреннего угла ALM159408**

Толщина заполнения, в мм	Наружный уплотнитель остекления ALM750007 (6 мм)										
	Стойка					Ригель					
	Внутренний уплотнитель		Изолятор	Дополнительный профиль изолятора	Винт крепления планки	Внутренний уплотнитель		Изолятор	Дополнительный профиль изолятора	Винт крепления планки	Винт опоры стекла
Артикул	Размер, мм	Артикул				Размер, мм					
24	ALM750332	12	ALM750504	—	ALM815550	ALM750212	12	ALM750508	—	ALM815542	ALM825525
26	ALM750331	10	ALM750504	—	ALM815550	ALM750210	10	ALM750508	—	ALM815542	ALM825525
28	ALM750331	10	ALM750504	—	ALM815550	ALM750210	10	ALM750508	—	ALM815545	ALM825525
30	ALM750332	12	ALM750504	ALM750531	ALM815560	ALM750212	12	ALM750509	—	ALM815550	ALM825532
32	ALM750331	10	ALM750504	ALM750531	ALM815560	ALM750210	10	ALM750509	—	ALM815550	ALM825532
34	ALM750331	10	ALM750504	ALM750531	ALM815560	ALM750210	10	ALM750509	—	ALM815550	ALM825532

7. Выбор комплектующих для структурного остекления

7. 1. Рекомендуемые размеры стеклопакетов для структурного остекления

Данные, указанные в таблицах, рассчитаны для межстекольного пространства 16 мм.

Для монтажа стеклопакета необходимо соблюдать заданные величины максимального веса или максимальных размеров стеклопакета в соответствии с монтажной высотой.

Ширина стекла SB в диапазоне 500...999 мм

Зона	Монтажная высота	Максимальная высота стекла, мм							
		Зеркальное стекло / прозрачное стекло				Одинарный триплекс			
		6/6	6/8*	8/8	10/10	6/6	6/8*	8/8	10/10
Ригель	от 0 до 8 м	900	700	1100	1700	2400	2800	3100	3800
	свыше 8 до 20 м	700	700	900	1300	2100	2500	2700	3300
	свыше 20 до 100 м	600	700	800	1100	1900	2200	2500	3000
Угол	от 0 до 8 м	600	600	800	1000	1700	2100	2200	2600
	свыше 8 до 20 м	500	600	600	800	1300	1700	1700	2100
	свыше 20 до 100 м	—	600	600	700	1100	1400	1400	1700

* 6 мм снаружи / 8 мм внутри

Ширина стекла SB в диапазоне 1000...1999 мм

Зона	Монтажная высота	Максимальная высота стекла, мм							
		Зеркальное стекло / прозрачное стекло				Одинарный триплекс			
		6/6	6/8*	8/8	10/10	6/6	6/8*	8/8	10/10
Ригель	от 0 до 8 м	1900	2300	2400	2800	2400	2800	3100	3800
	свыше 8 до 20 м	1600	1800	1900	2200	2100	2500	2700	3300
	свыше 20 до 100 м	1300	1600	1600	1800	1900	2200	2500	3000
Угол	от 0 до 8 м	1200	1400	1400	1600	1800	2100	2300	2800
	свыше 8 до 20 м	800	1100	1100	1300	1600	1800	2000	2400
	свыше 20 до 100 м	—	900	900	1100	1400	1700	1800	2200

* 6 мм снаружи / 8 мм внутри

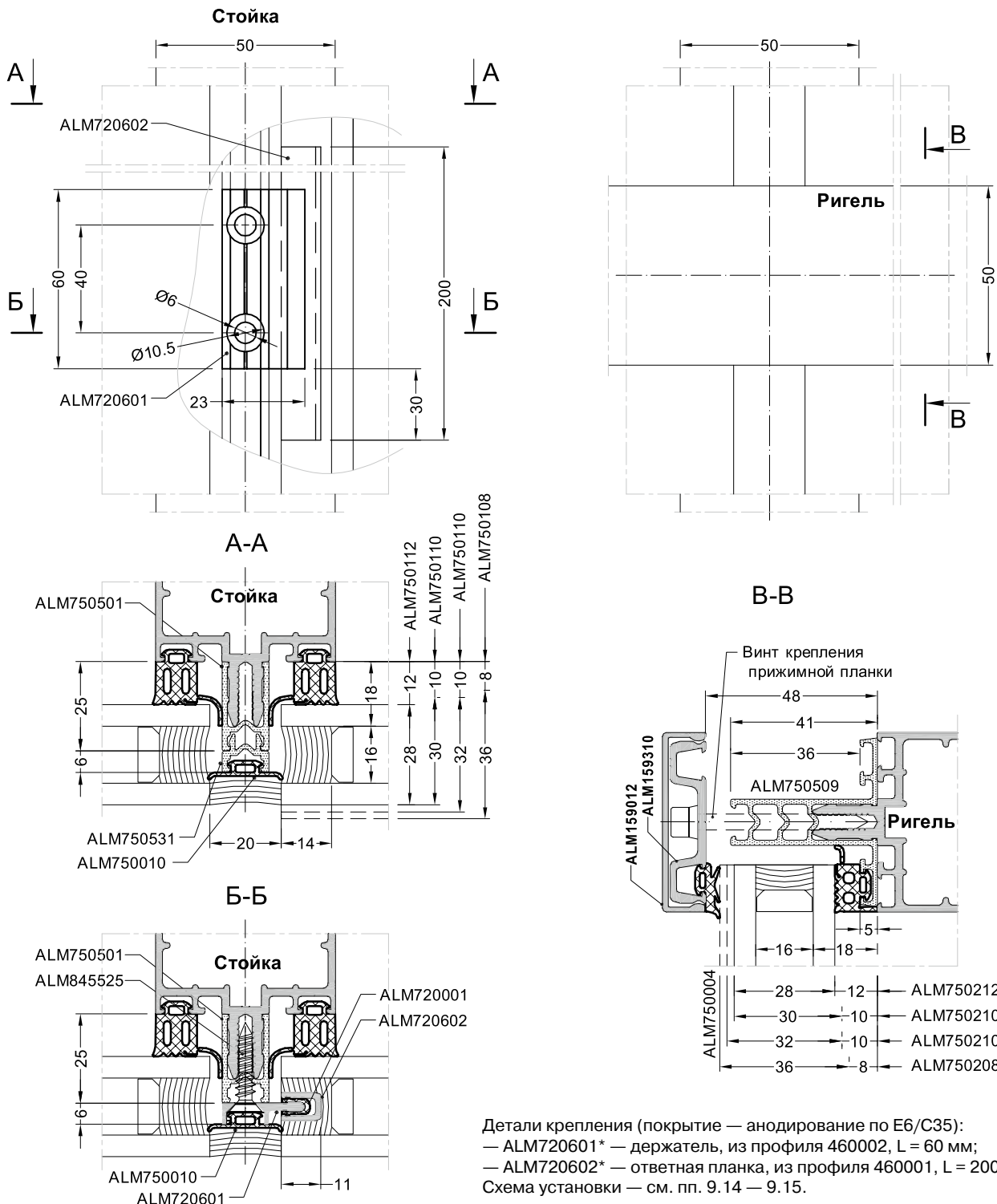
Ширина стекла SB в диапазоне 2000...2999 мм

Зона	Монтажная высота	Максимальная высота стекла, мм							
		Зеркальное стекло / прозрачное стекло				Одинарный триплекс			
		6/6	6/8*	8/8	10/10	6/6	6/8*	8/8	10/10
Ригель	от 0 до 8 м	2200	2500	2900	1700	2400	2800	3100	3800
	свыше 8 до 20 м	1700	2000	2300	3600	2100	2500	2700	3300
	свыше 20 до 100 м	1400	1700	2000	2900	1900	2200	2500	3000
Угол	от 0 до 8 м	1200	1400	1700	2100	1800	2100	2300	2800
	свыше 8 до 20 м	800	1100	1200	1600	1600	1800	2000	2400
	свыше 20 до 100 м	—	800	900	1200	1400	1700	1800	2200

* 6 мм снаружи / 8 мм внутри

7.2. Выбор комплектующих для полуструктурного остекления, толщина 28-36 мм

Данные, указанные в таблицах, рассчитаны для межстекольного пространства 16 мм

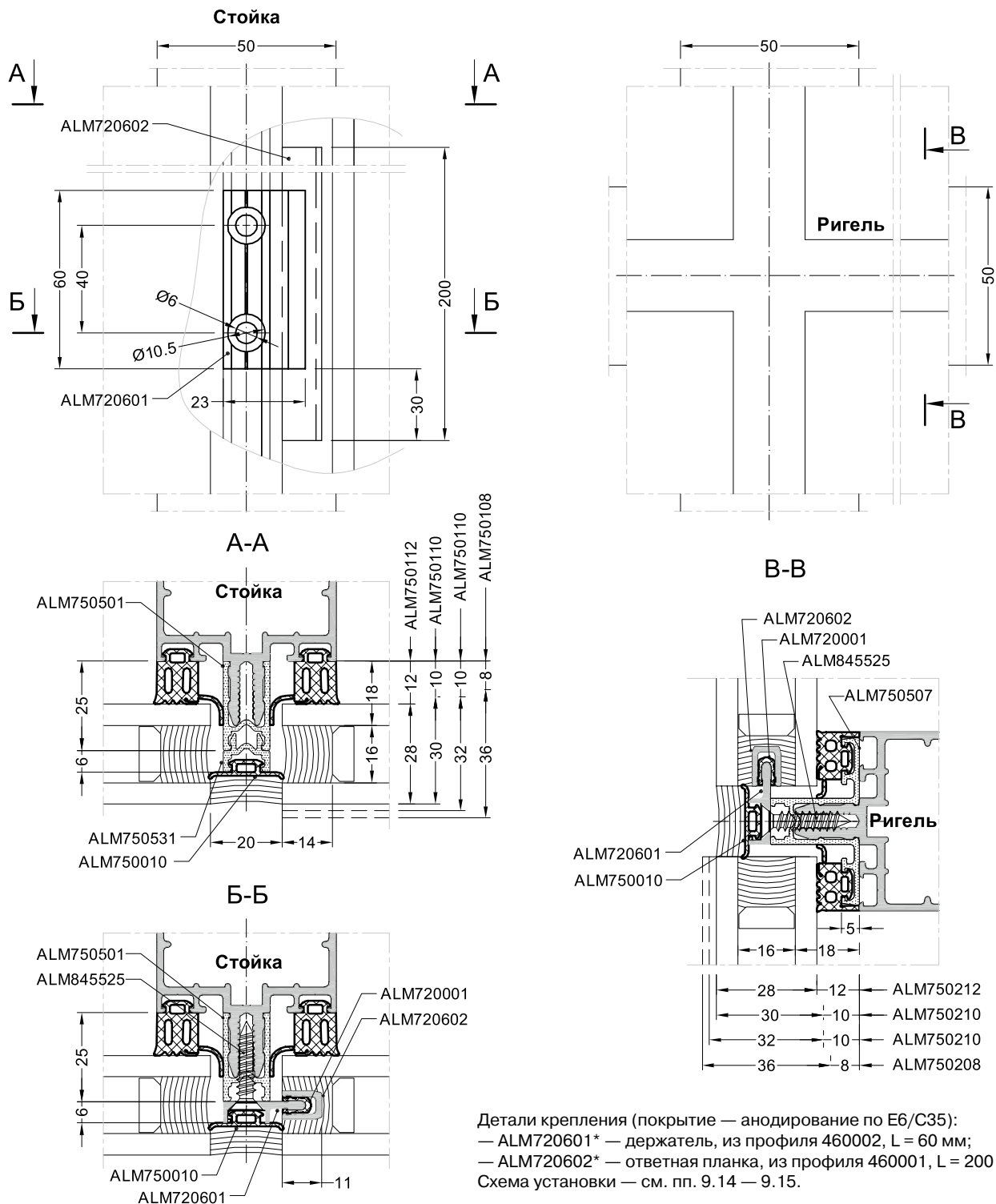


Детали крепления (покрытие — анодирование по Е6/С35):
 — ALM720601* — держатель, из профиля 460002, L = 60 мм;
 — ALM720602* — ответная планка, из профиля 460001, L = 200 мм.
 Схема установки — см. пп. 9.14 — 9.15.

Толщина заполнения, мм	Снаружи — держатель стекла ALM720601					Снаружи — прижимная планка ALM159310					
	Наружный уплотнитель ALM750010*					Наружный уплотнитель ALM750004 (4 мм)					
	Стойка					Ригель					
	Внутренний уплотнитель		Изолятор	Дополнительный профиль изолятора	Винт крепления планки	Внутренний уплотнитель		Изолятор	Дополнительный профиль изолятора	Винт крепления планки	Винт опоры стекла
	Артикул	Размер, мм				Артикул	Размер, мм				
28	ALM750112	12	ALM750501	ALM750531	ALM845525	ALM750212	12	ALM750509	—	ALM815542	ALM825532
30	ALM750110	10	ALM750501	ALM750531	ALM845525	ALM750210	10	ALM750509	—	ALM815550	ALM825532
32	ALM750110	10	ALM750501	ALM750531	ALM845525	ALM750210	10	ALM750509	—	ALM815550	ALM825532
36	ALM750108	8	ALM750501	ALM750531	ALM845525	ALM750208	8	ALM750509	—	ALM815550	ALM825532

7.3. Выбор комплектующих для структурного остекления, толщина 28-36 мм

Данные, указанные в таблицах, рассчитаны для межстекольного пространства 16 мм



Толщина заполнения, мм	Стойка					Ригель					
	Внутренний уплотнитель		Изолятор	Дополнительный профиль изолятора	Винт крепления планки	Внутренний уплотнитель		Изолятор	Дополнительный профиль изолятора	Винт крепления планки	Винт опоры стекла
	Артикул	Размер, мм				Артикул	Размер, мм				
28	ALM750112	12	ALM750501	ALM750531	ALM845525	ALM750212	12	ALM750507	ALM750531	ALM845525	ALM825525
30	ALM750110	10	ALM750501	ALM750531	ALM845525	ALM750210	10	ALM750507	ALM750531	ALM845525	ALM825525
32	ALM750110	10	ALM750501	ALM750531	ALM845525	ALM750210	10	ALM750507	ALM750531	ALM845525	ALM825525
36	ALM750108	8	ALM750501	ALM750531	ALM845525	ALM750208	8	ALM750507	ALM750531	ALM845525	ALM825525

8. 1. Выбор опор для установки заполнения, толщина 20-40 мм, вес до 140 кг

Выбор профиля ригеля производится на основе найденных величин моментов инерции J_x и J_y .

Методику расчета см. пп. 10.6 — 10.10.

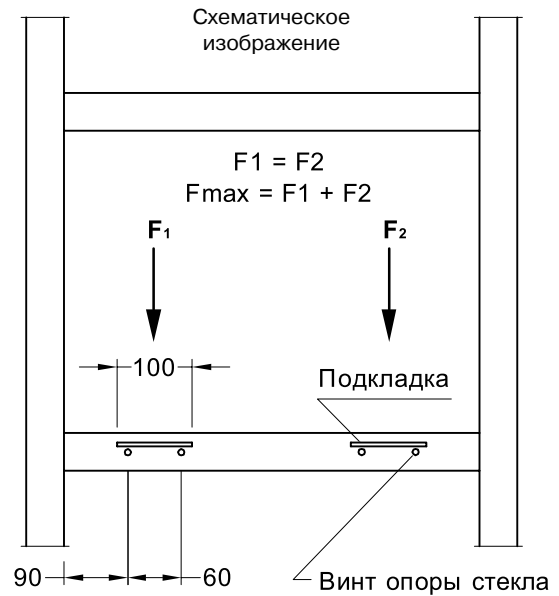
Перед установкой заполнения термоизолятор под подкладками необходимо зафиксировать саморезами, чтобы он не «опрокинулся».

На каждую подкладку требуется не менее двух саморезов (артикул см. пп. 4, 5).

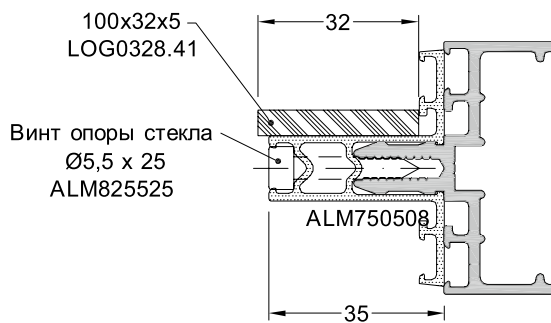
Толщина заполнения, мм	Нагрузка на ригель, Н		
	F ₁	F ₂	F _{max}
20-28	700	700	1400
26-34	600	600	1200
34-40	500	500	1000

Внимание:

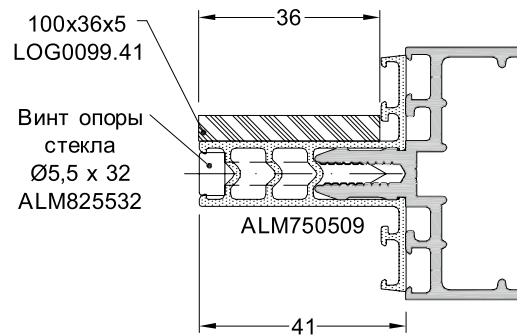
У профиля ригеля 150030 максимальная нагрузка на опору составляет 300 Н



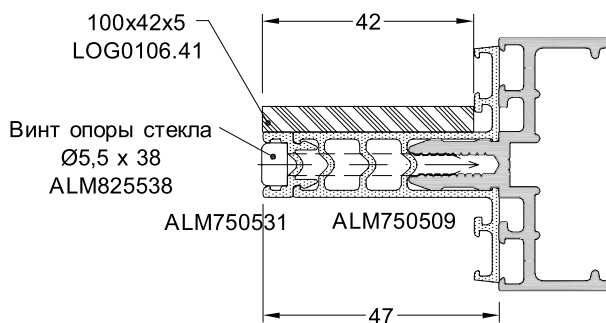
Толщина заполнения 20-28 мм



Толщина заполнения 26-34 мм



Толщина заполнения 34-40 мм

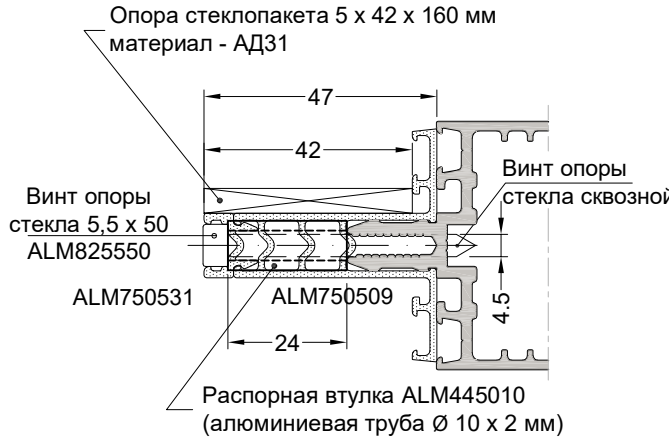


Вес F max 1400 Н (толщина 20-28 мм)			
Толщина стекла в стеклопакете	Вес стекла на м ²	Максимальный размер стекла	
		Общая площадь	Примерный размер, ширина x высота
2 x 4 = 8 мм	20 кг	7,00 м ²	2000 x 3500 мм
2 x 5 = 10 мм	25 кг	5,60 м ²	1800 x 3100 мм
2 x 6 = 12 мм	30 кг	4,70 м ²	1600 x 2900 мм
2 x 8 = 16 мм	40 кг	3,50 м ²	1600 x 2200 мм
2 x 10 = 20 мм	50 кг	2,80 м ²	1600 x 1750 мм

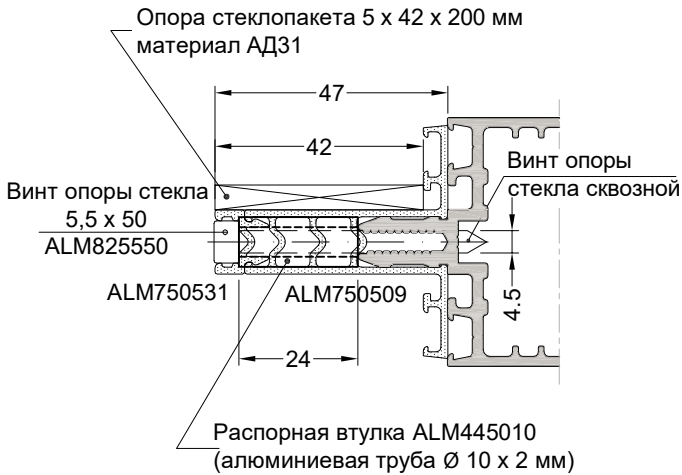
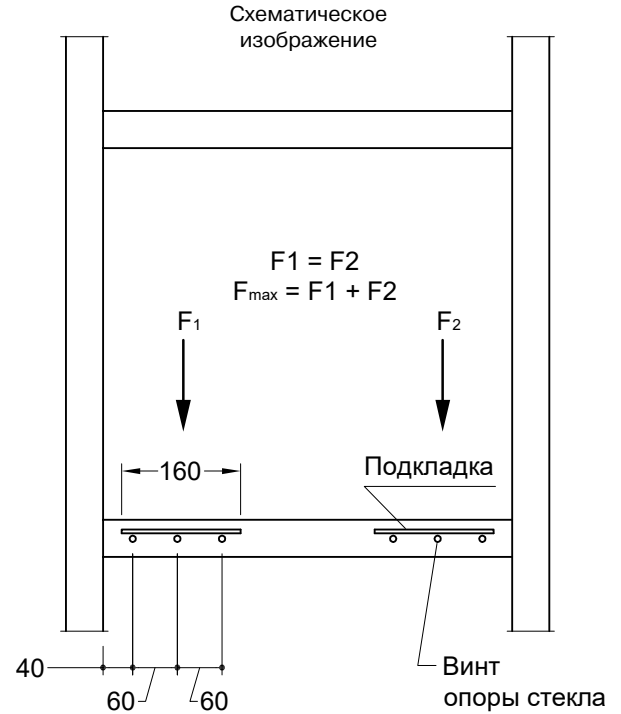
Вес F max 1200 Н (толщина 26-34 мм)			
Толщина стекла в стеклопакете	Вес стекла на м ²	Максимальный размер стекла	
		Общая площадь	Примерный размер, ширина x высота
2 x 4 = 8 мм	20 кг	7,00 м ²	2000 x 3000 мм
2 x 5 = 10 мм	25 кг	4,80 м ²	1800 x 2600 мм
2 x 6 = 12 мм	30 кг	4,00 м ²	1600 x 2500 мм
2 x 8 = 16 мм	40 кг	3,00 м ²	1600 x 1900 мм
2 x 10 = 20 мм	50 кг	2,40 м ²	1600 x 1700 мм

8. 2. Выбор опор для установки заполнения, толщина 34-40 мм, вес до 240 кг

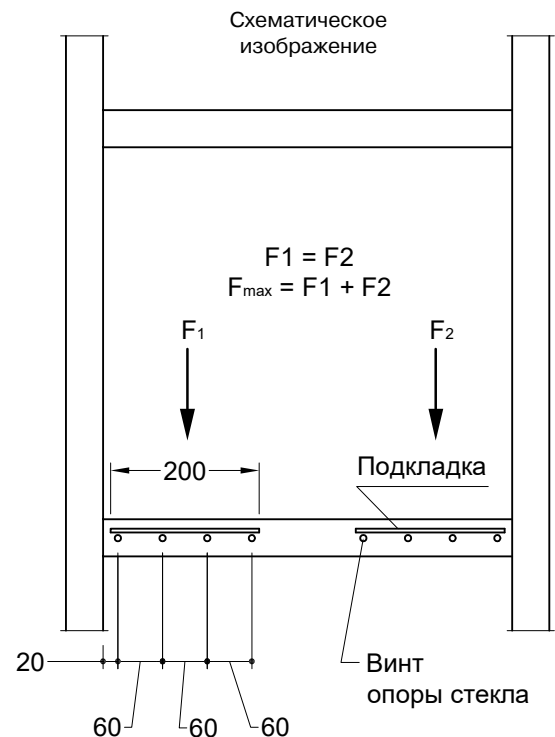
Выбор профиля ригеля производится на основе найденных величин момента инерции J_x и J_y .
Методику расчета см. пп. 10.6-10.10.



Толщина заполнения, в мм	Нагрузка на ригель, Н		
	F_1	F_2	F_{max}
34-40	900	900	1800

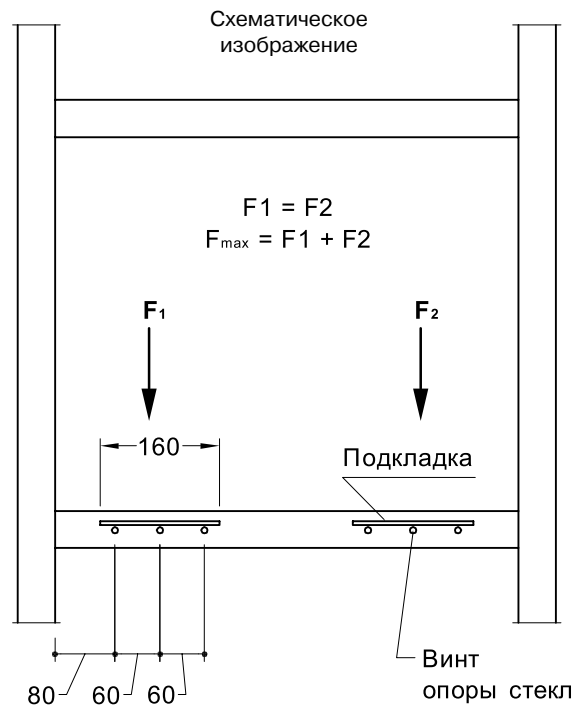
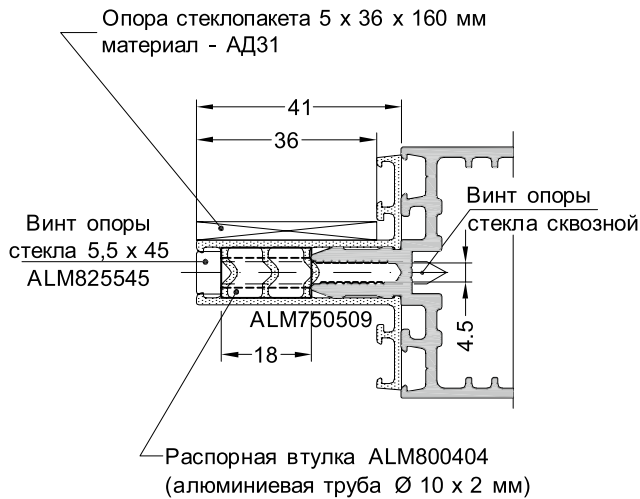


Толщина заполнения, в мм	Нагрузка на ригель, Н		
	F_1	F_2	F_{max}
34-40	1200	1200	2400

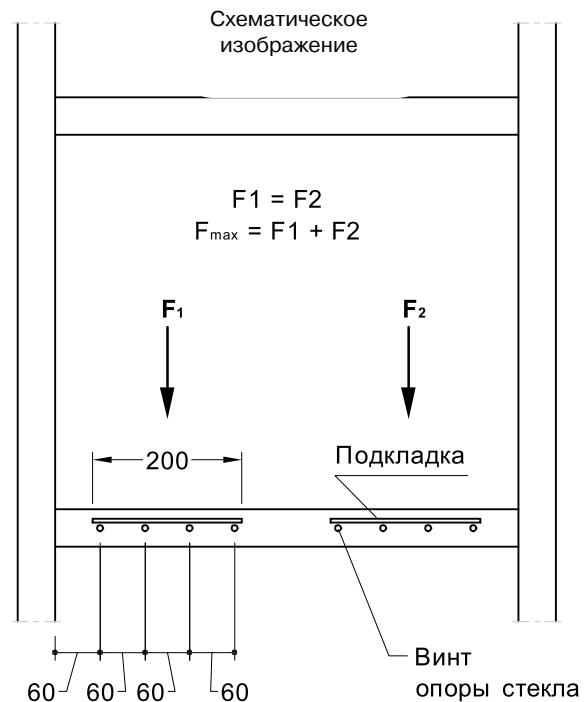


8.3. Выбор опор для установки заполнения, толщина 26-34 мм, вес до 320 кг

Выбор профиля ригеля производится на основе найденных величин момента инерции J_x и J_y .
Методику расчета см. пп. 10.6-10.10.



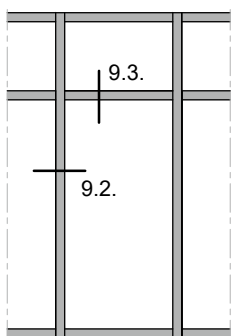
Толщина заполнения, в мм	Нагрузка на ригель, Н		
	F ₁	F ₂	F _{max}
26-34	1200	1200	2400



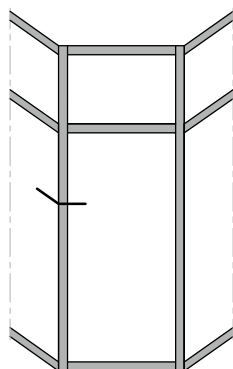
Толщина заполнения, в мм	Нагрузка на ригель, Н		
	F ₁	F ₂	F _{max}
26-34	1600	1600	3200

9. 1. Типы сечений

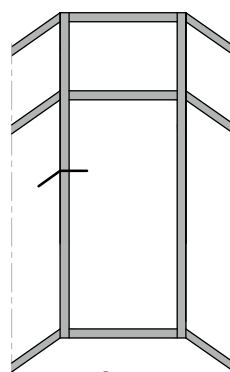
Стойчно-ригельное классическое остекление



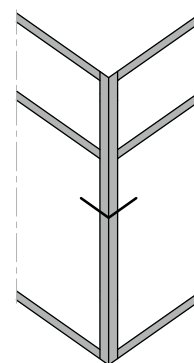
9.2., 9.3.



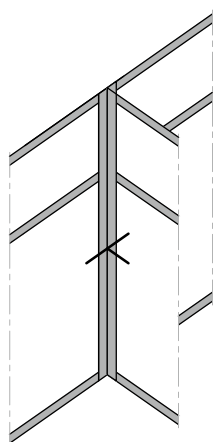
9.4.



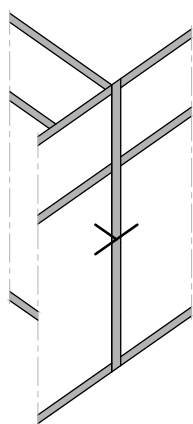
9.5.



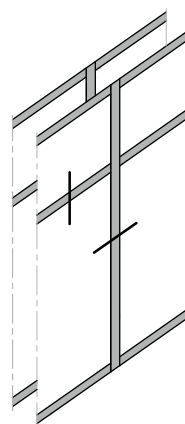
9.6., 9.7.



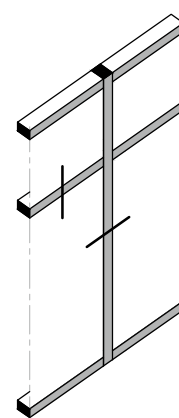
9.8.



9.9.

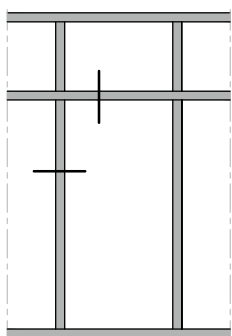


9.10.

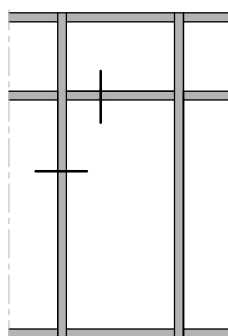


9.11.

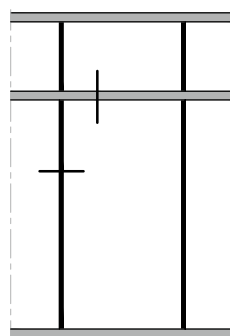
С видом структурного остекления



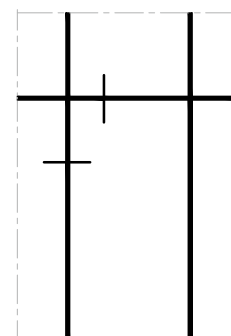
9.12.



9.13.



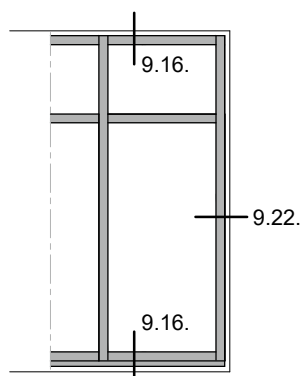
9.14.



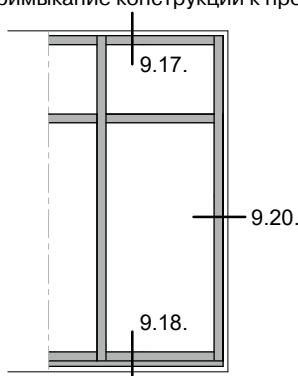
9.15.

Структурное остекление

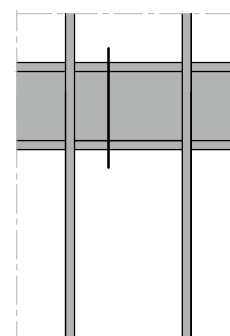
Примыкание конструкций к проему и перекрытию



9.16., 9.22.



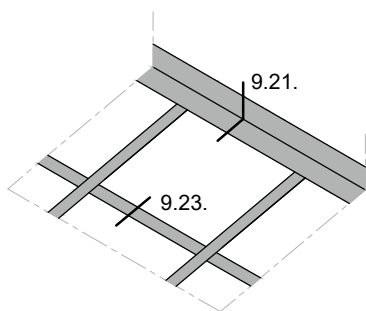
9.17., 9.18., 9.20.,



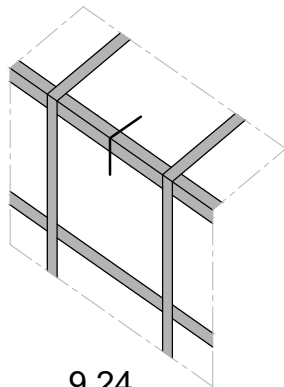
9.19.

9. 1. Типы сечений

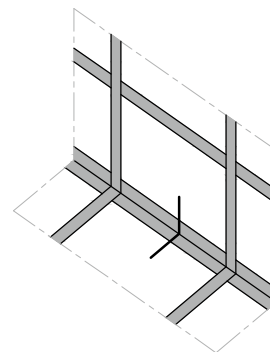
Объемные конструкции



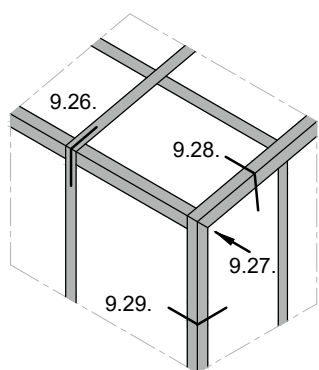
9.21., 9.23.



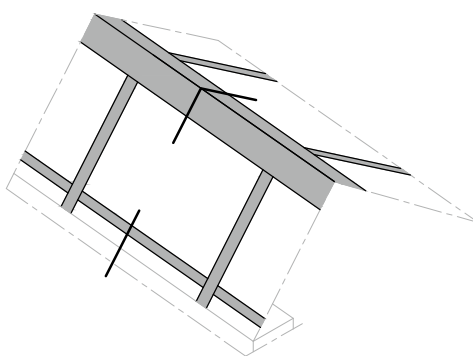
9.24.



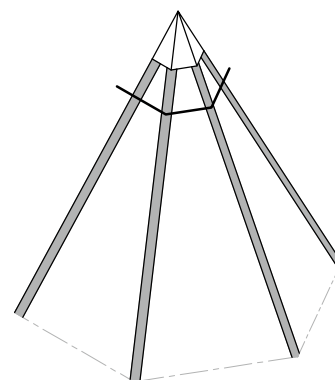
9.25.



9.26., 9.27., 9.28., 9.29.

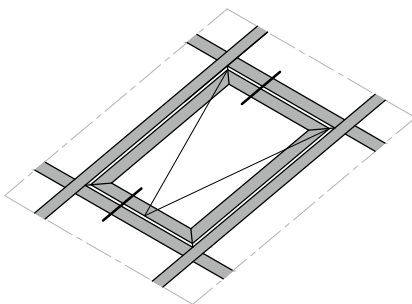


9.30., 9.31.

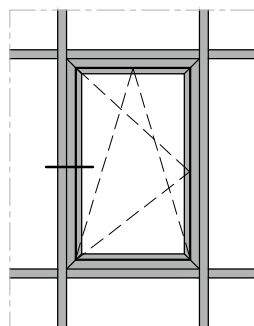


9.32.

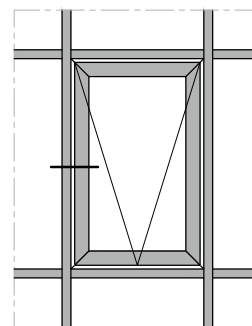
Установка элементов открывания



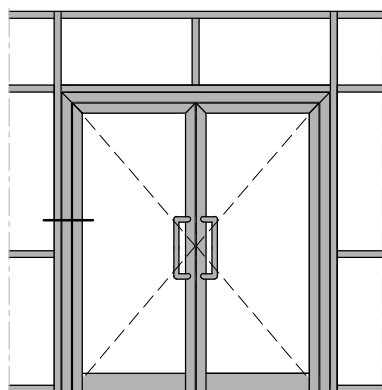
9.33.



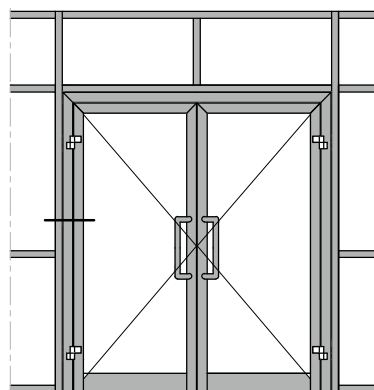
9.34., 9.36., 9.38., 9.40.



9.34., 9.38.

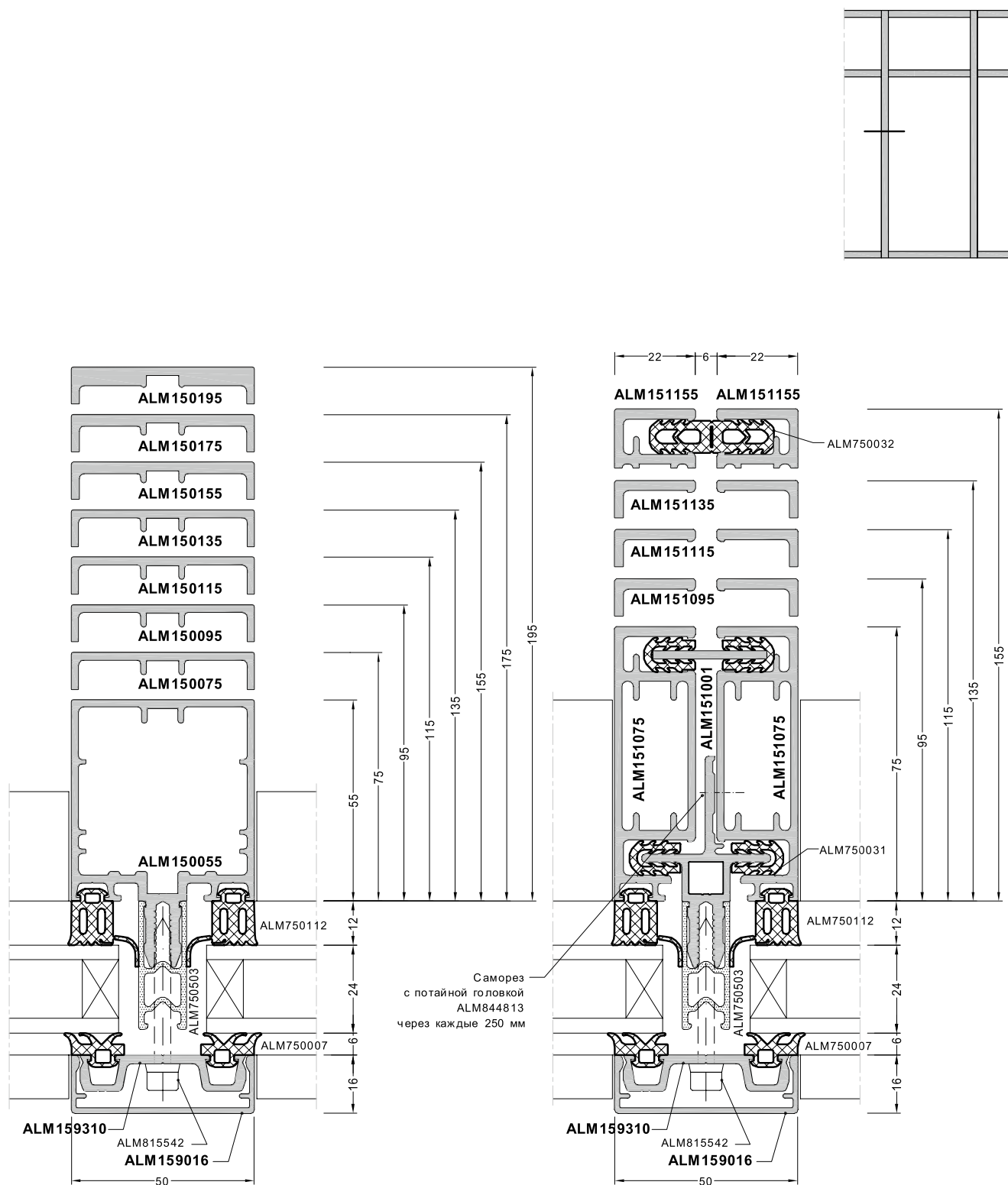


9.35., 9.37., 9.39., 9.40



9.35., 9.37., 9.39., 9.40

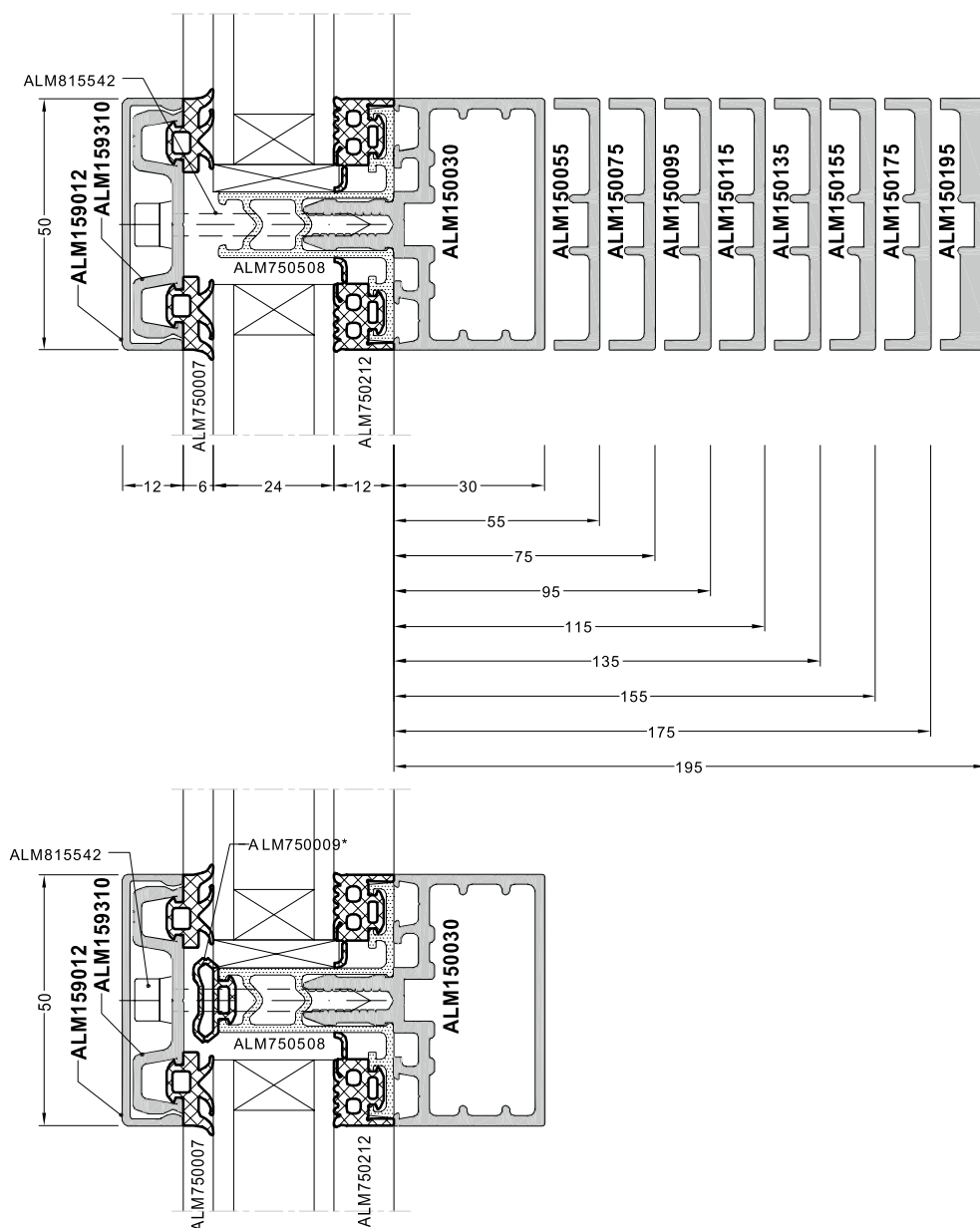
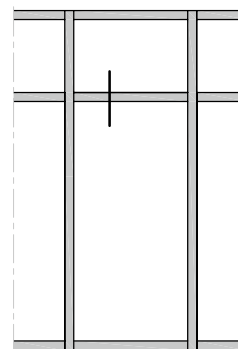
9. 2. Сечения типоразмеров стоек



Рекомендации:

1. Использовать декоративные крышки стоек всегда с большей монтажной высотой, чем декоративные крышки ригелей.
2. Уплотнители ALM750004 (4 мм) или ALM750007 (6 мм) идентичны для использования на плоских фасадах.
3. Артикулы ALM151001...ALM151155 — под заказ.

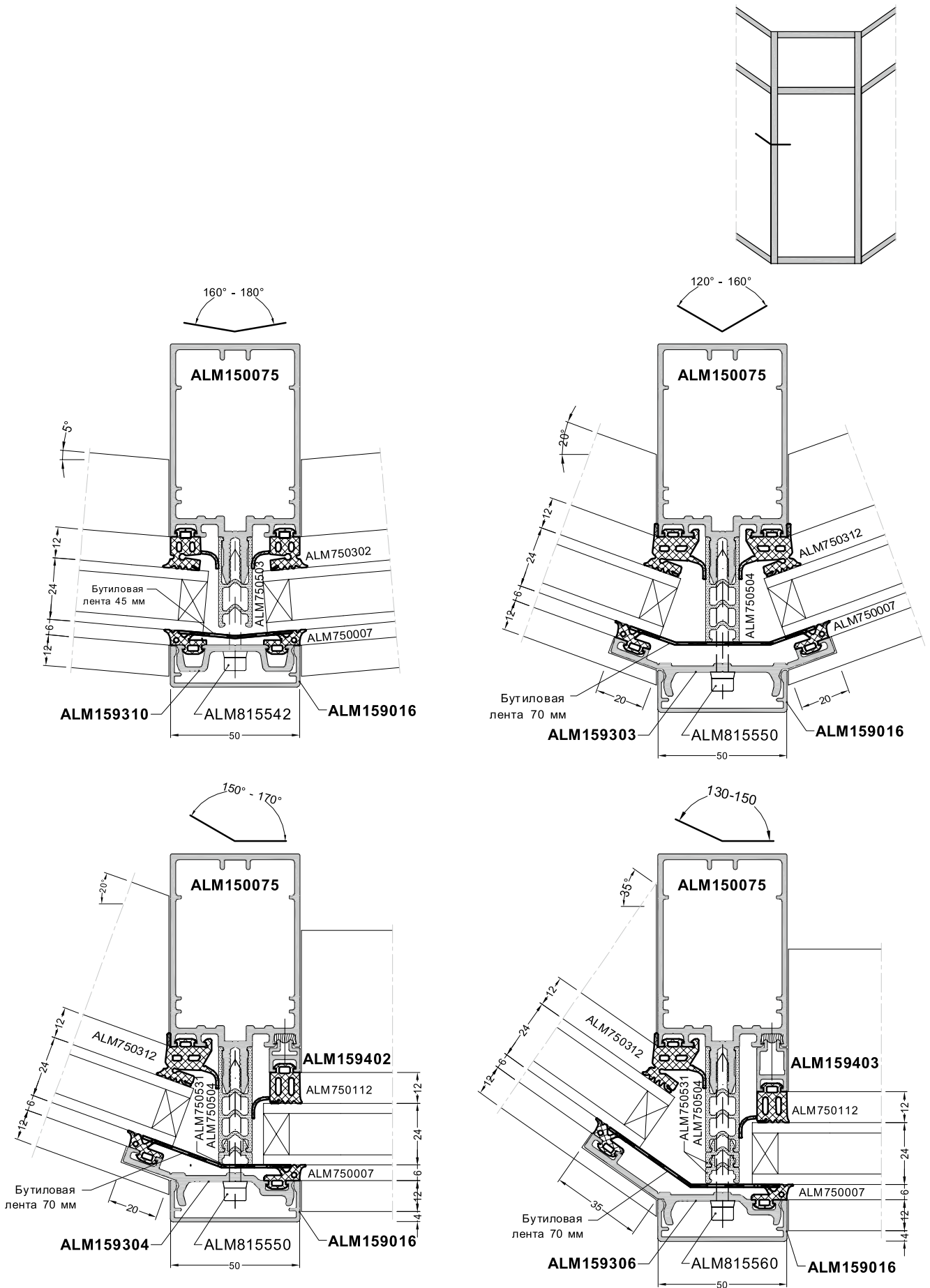
9.3. Сечения типоразмеров ригелей



Рекомендации:

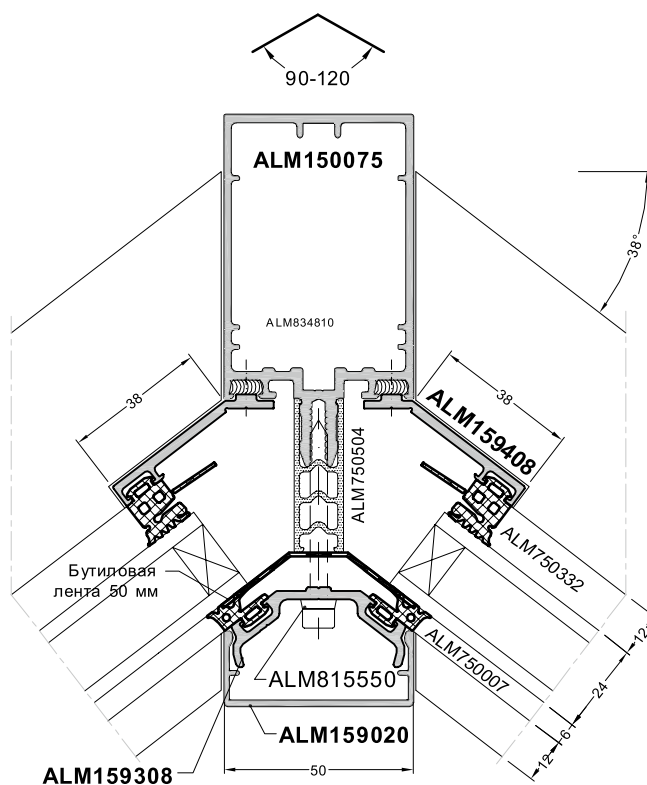
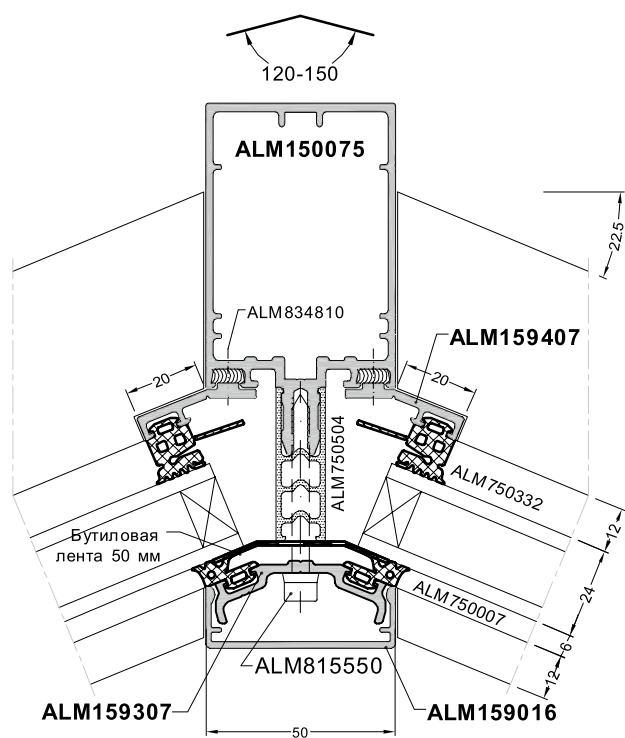
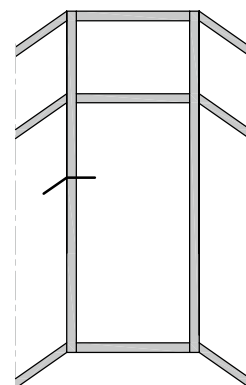
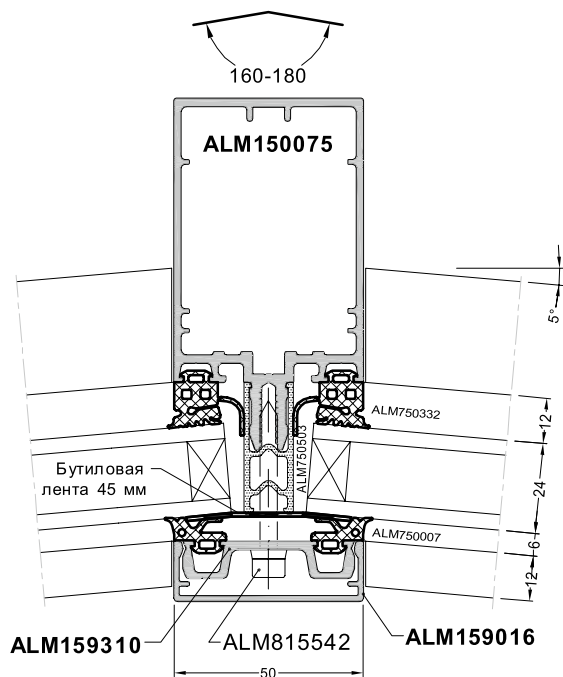
1. Дополнительный уплотнитель ALM750009 (под заказ) используется на выбор с наружным уплотнителем ALM750004 (4 мм) или ALM750007 (6 мм).
2. Уплотнители ALM750004 (4 мм) или ALM750007 (6 мм) идентичны для использования на плоских фасадах.

9. 4. Сечение стойки наружного угла радиусной конструкции



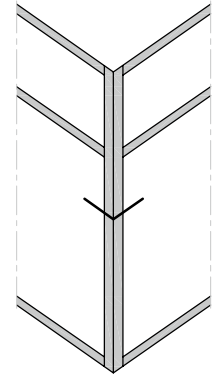
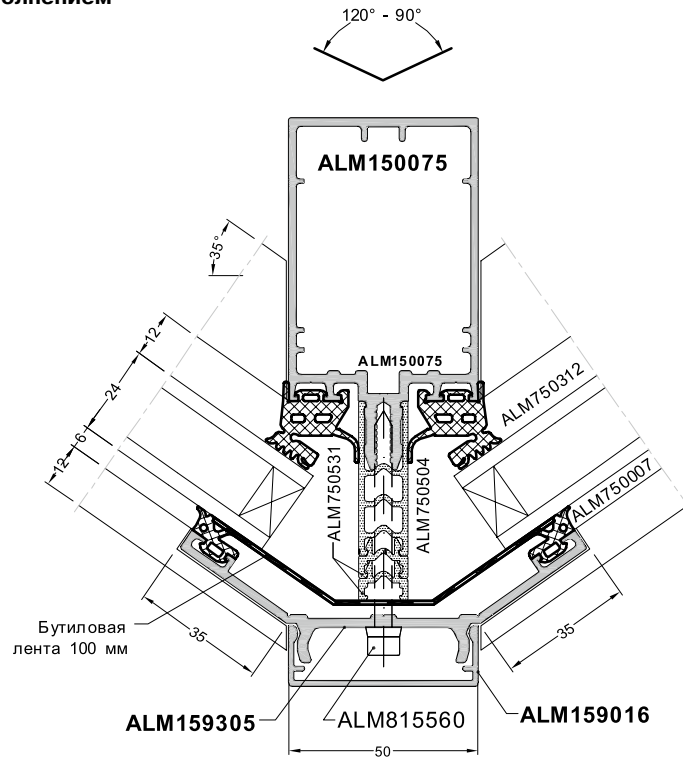
9. 5. Сечение стоек внутреннего угла радиусной конструкции

Серия F50. Архитектурный каталог

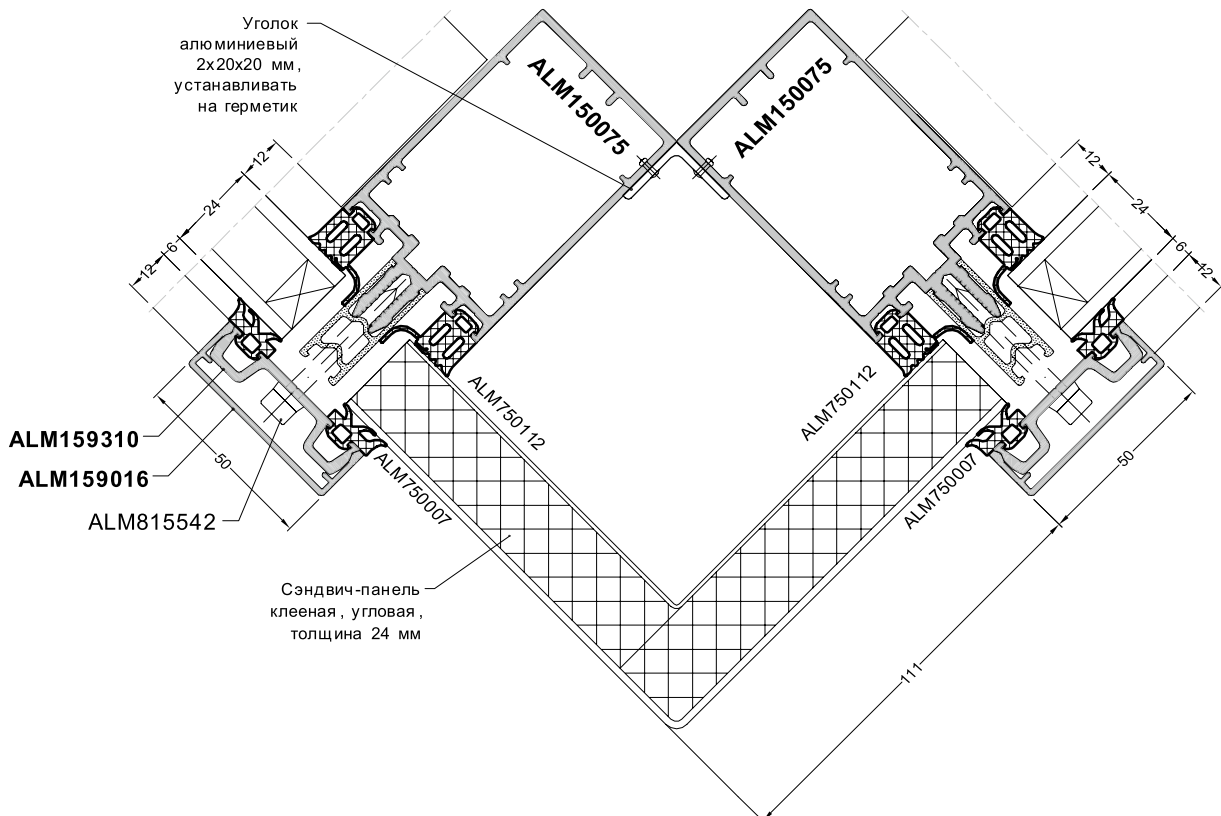


9. 6. Сечение стойки наружного угла 90°, варианты 1-2

Вариант 1, с прозрачным заполнением

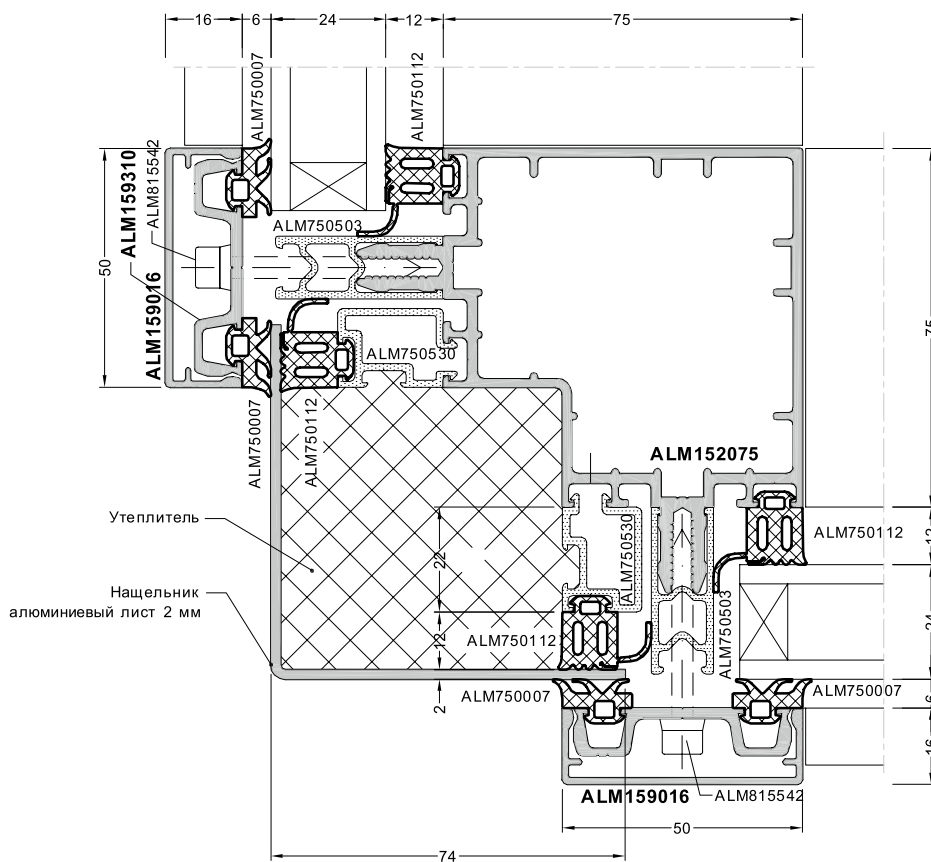
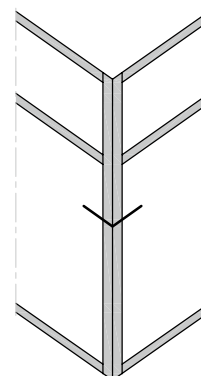


Вариант 2, с непрозрачным заполнением

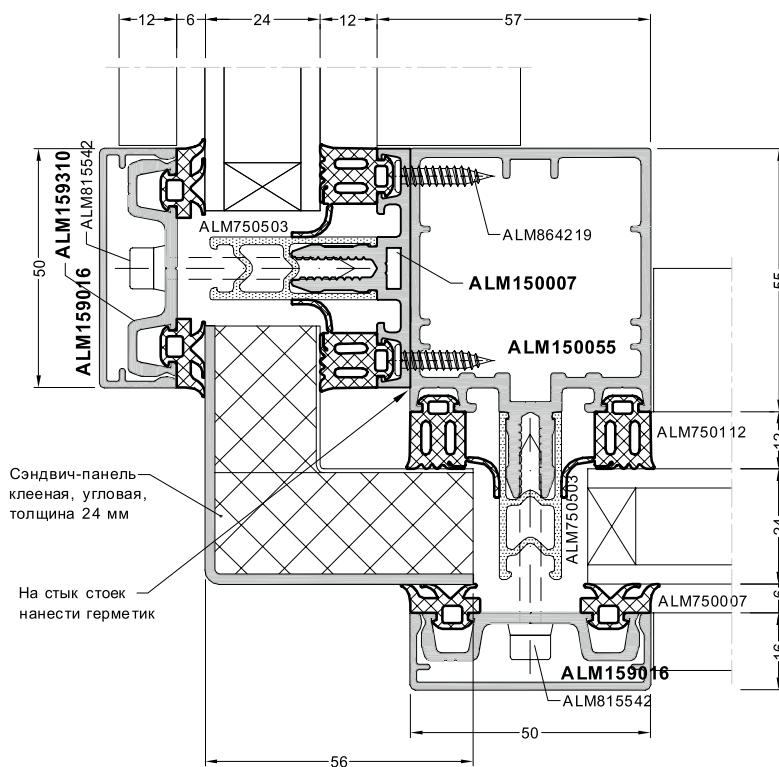


9.7. Сечение стойки наружного угла 90°, варианты 3-4

Вариант 3, на одной стойке ALM152075

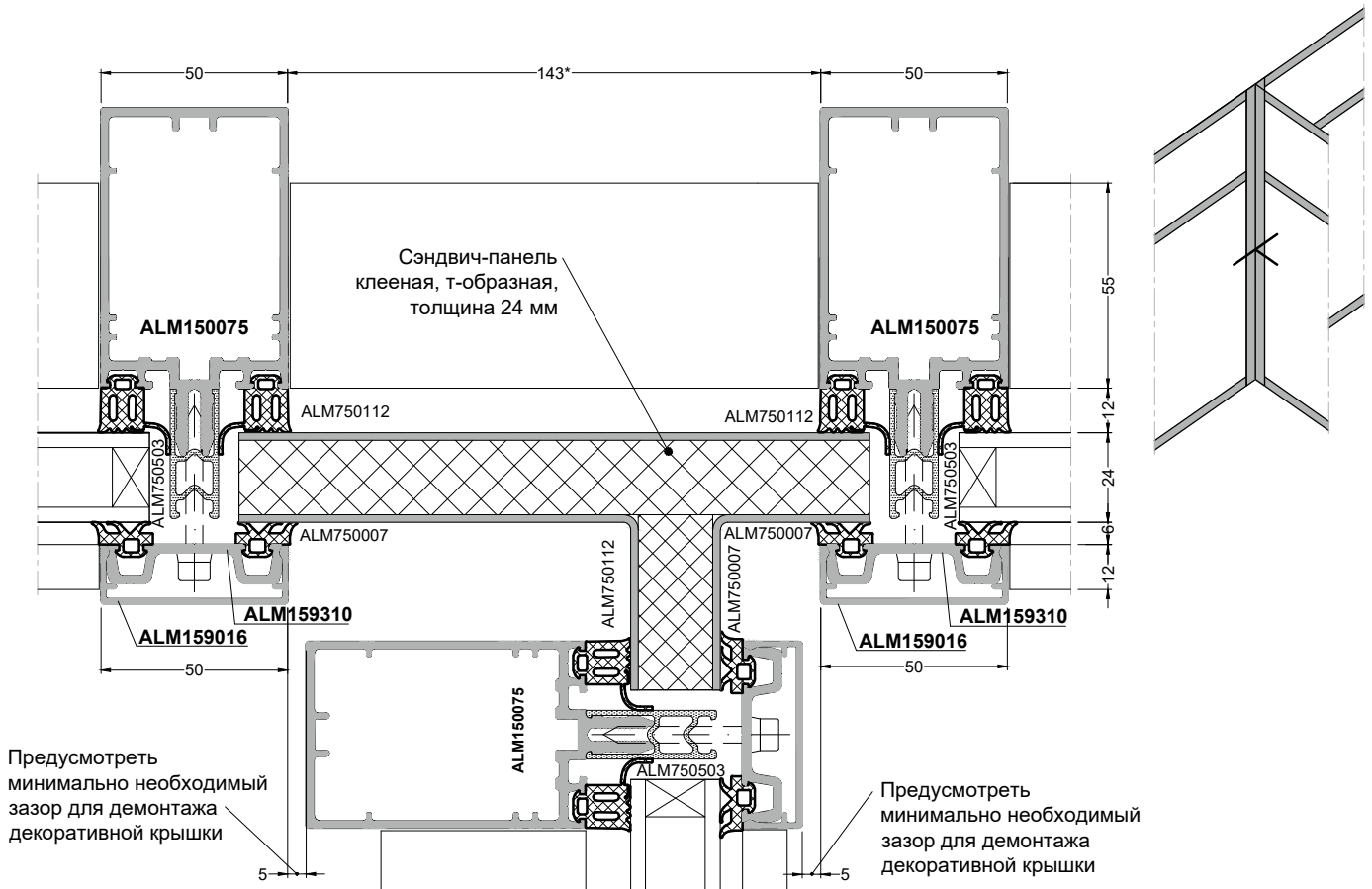


Вариант 4, на основной ALM150055 и вспомогательной стойке ALM150007

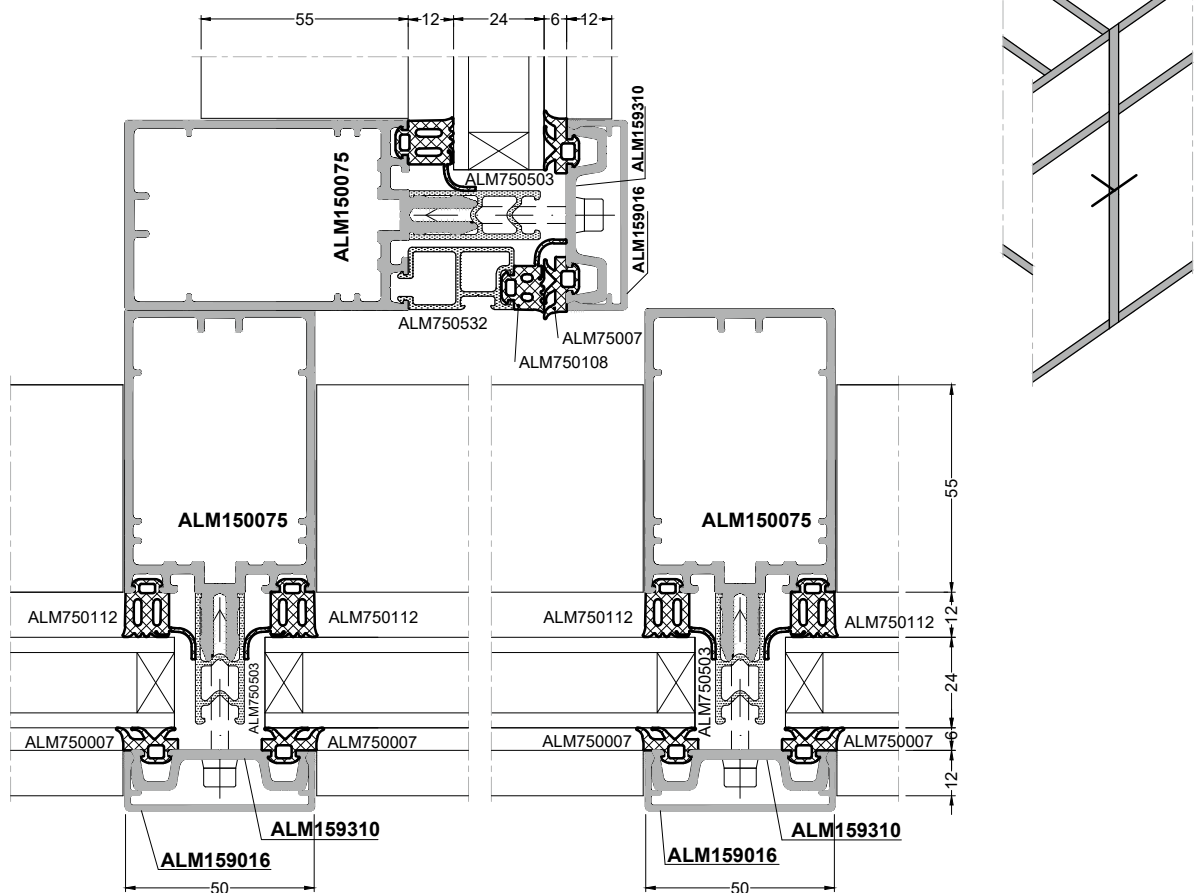


Серия F50. Архитектурный каталог

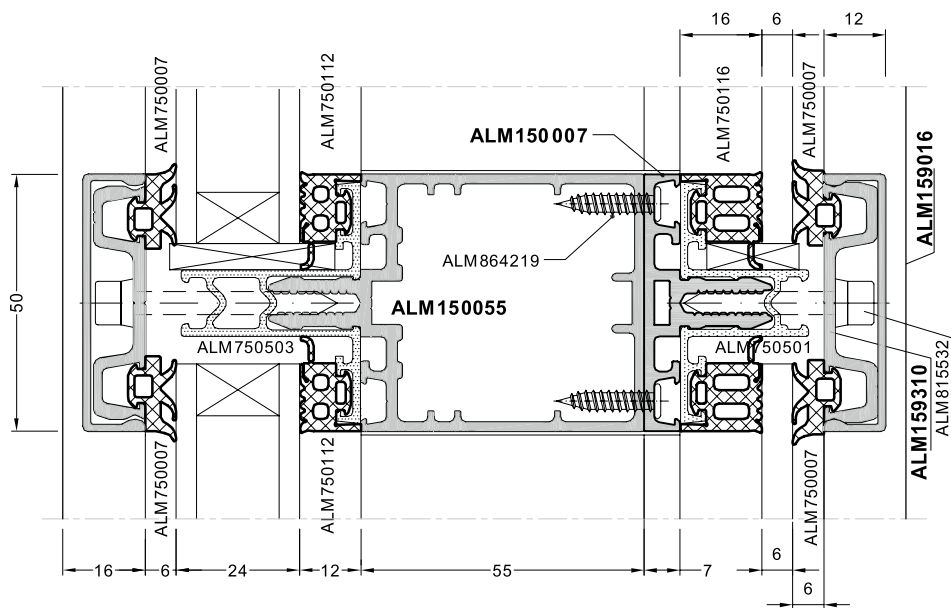
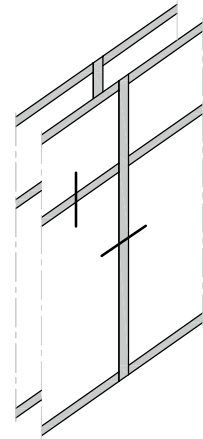
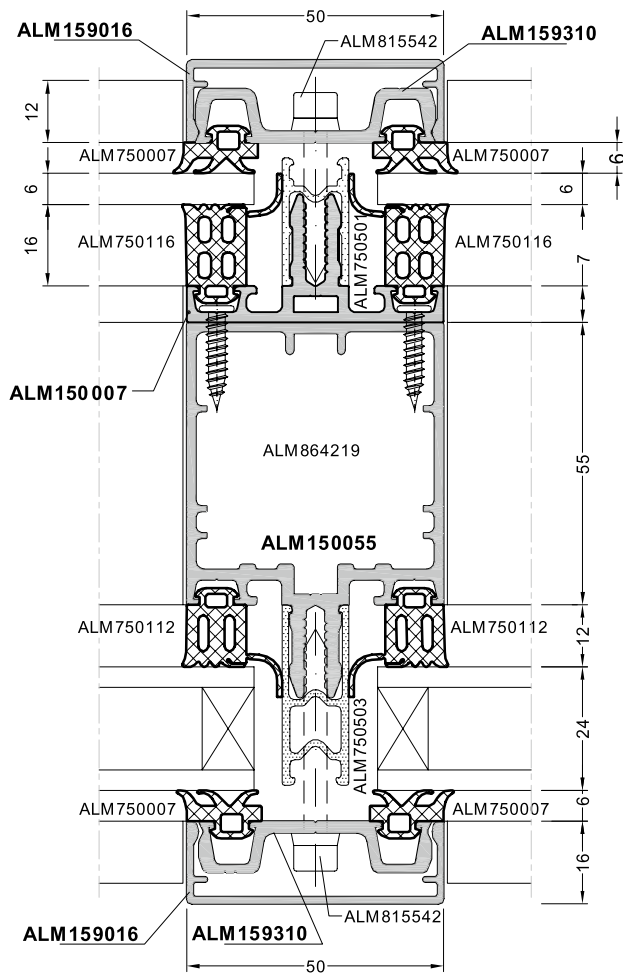
9. 8. Сечение стоек по наружному Т-стыку витража



9. 9. Сечение стоек по внутреннему Т-стыку витража



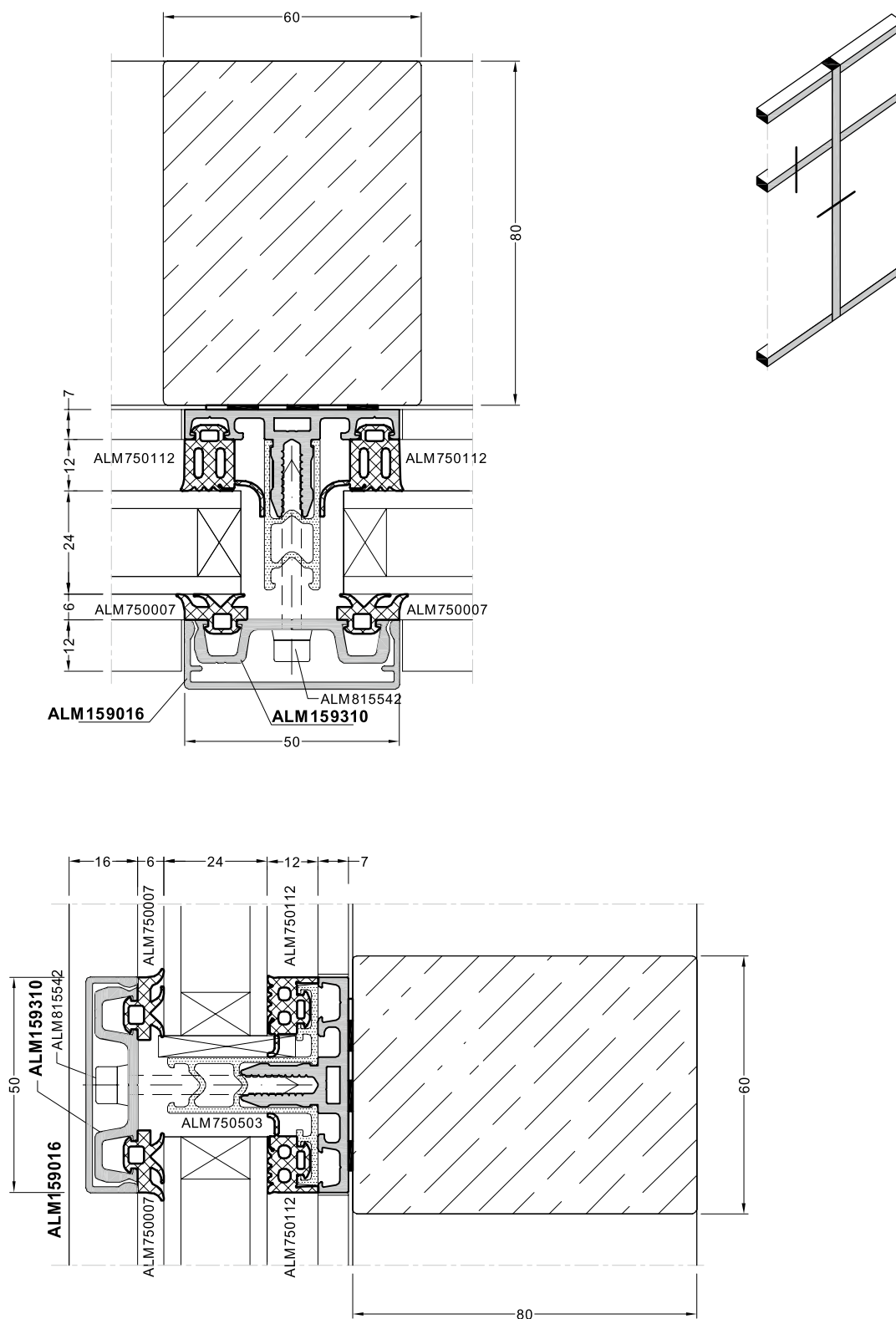
9. 10. Сечение фасада с двухконтурным остеклением



Рекомендации:

Шаг крепления профиля ALM150007 к несущему профилю определяется по результату статического расчета.

9. 11. Сечение фасада по несущему деревянному каркасу

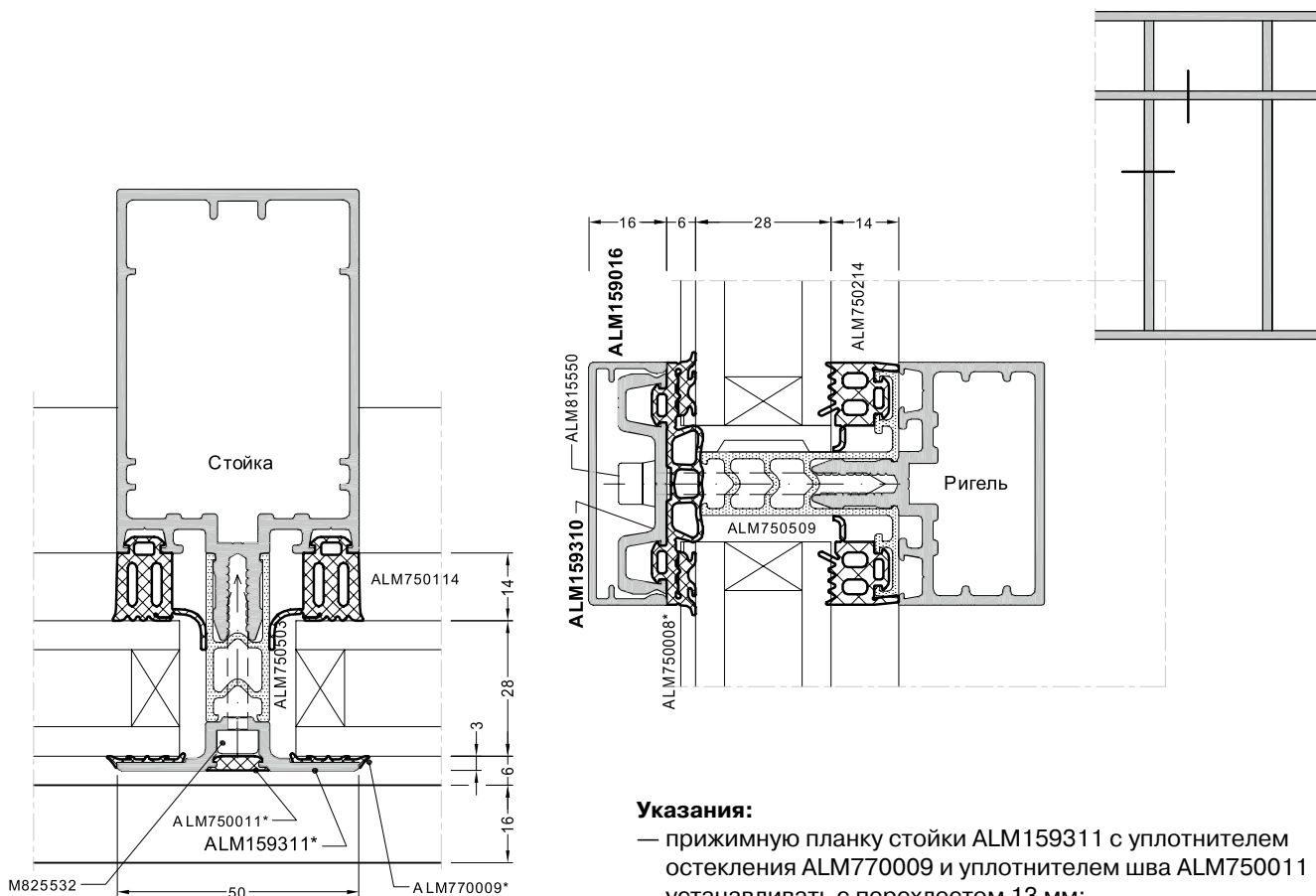


Указание:

1. Деревянные конструкции должны быть обработаны антисептирующими и огнезащитными составами.
2. Сечение несущего каркаса и шаг крепления к нему алюминиевого профиля определяется по результатам статического расчета.
3. Соединение стоек и ригелей деревянного каркаса — см. специализированные каталоги.

9. 12. Сечение фасада с внешним видом полуструктурного остекления (Optik Semi SG). Вариант 1

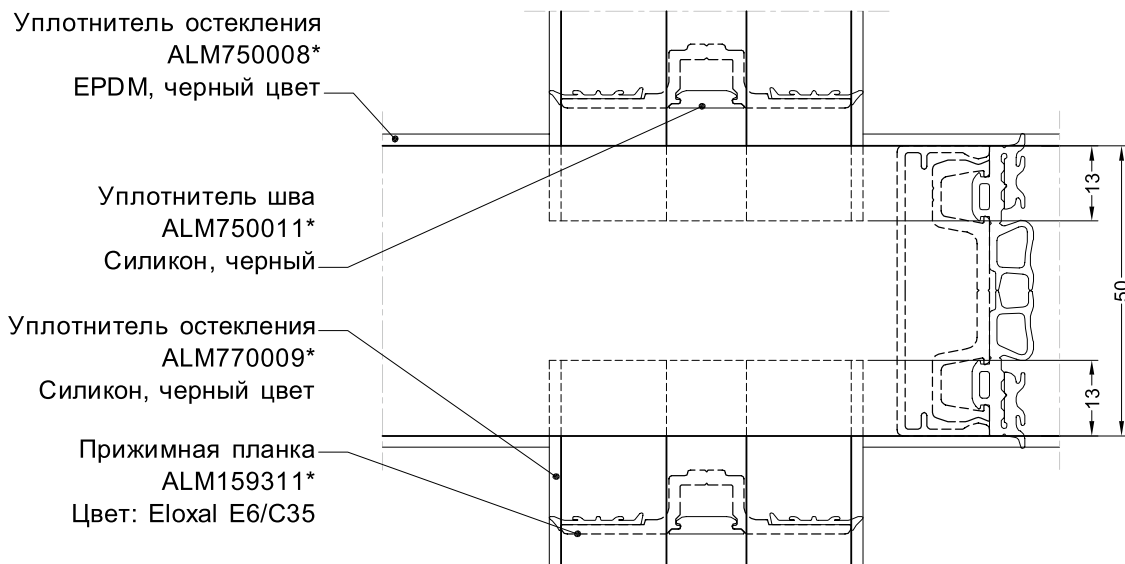
Серия F50. Архитектурный каталог



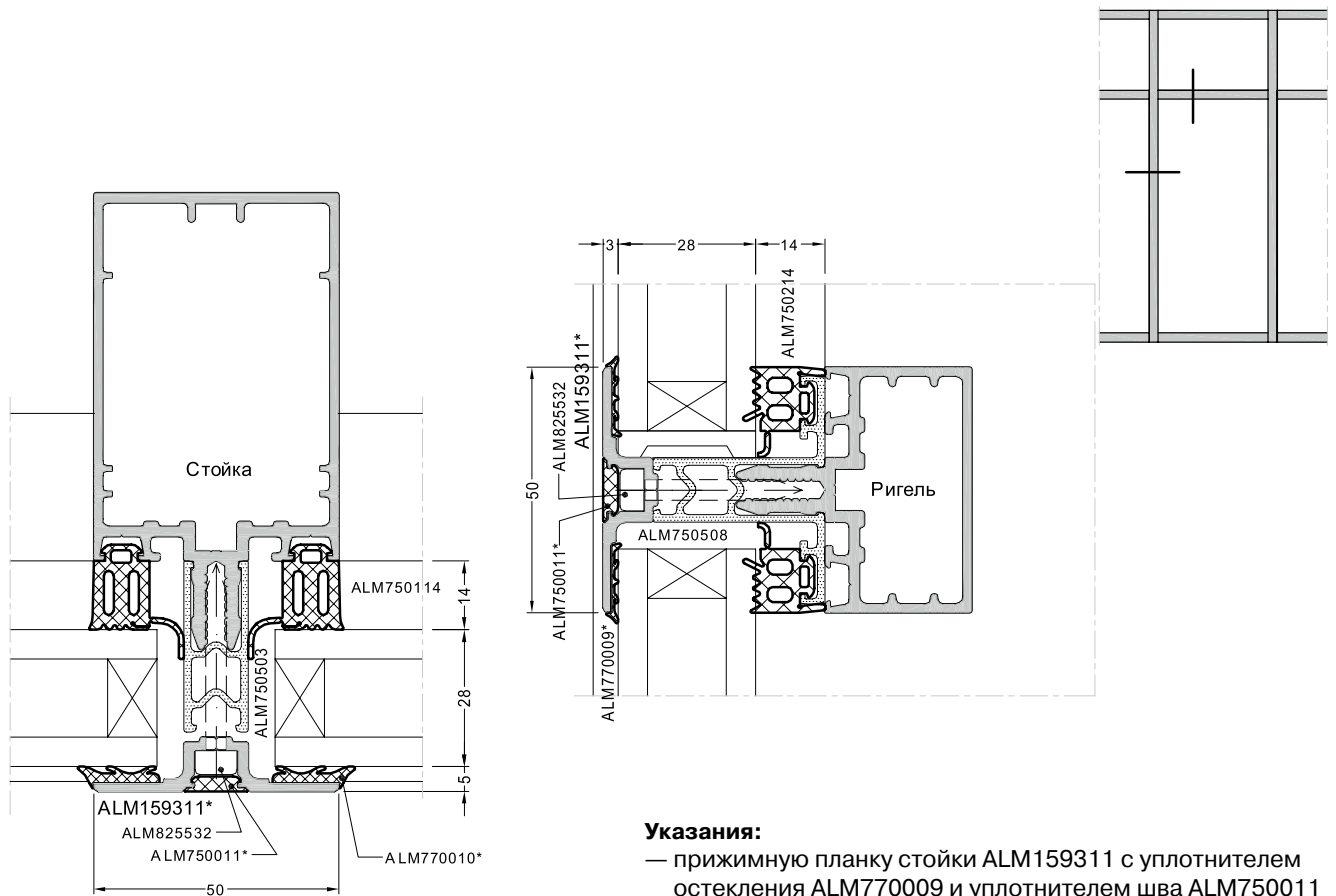
Указания:

- прижимную планку стойки ALM159311 с уплотнителем остекления ALM770009 и уплотнителем шва ALM750011 устанавливать с перехлестом 13 мм;
- наружный уплотнитель остекления ригеля ALM750008 в зоне уплотнителя стойки вырезать;
- до установки прижимной планки ALM159310 вместе с уплотнителем ALM750008 нанести герметик.

Стык профилей. Вид с фасада



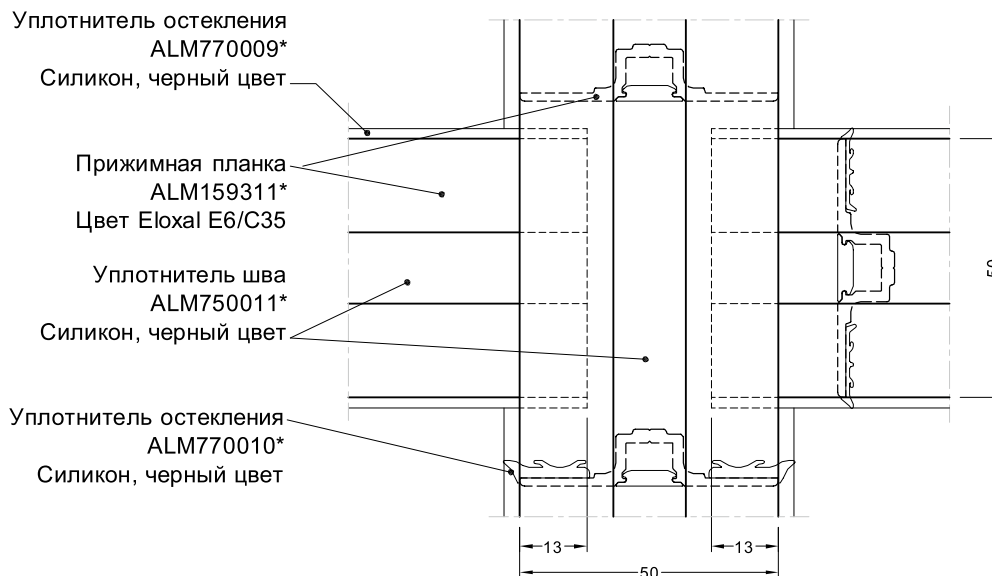
9. 13. Сечение фасада с внешним видом структурного остекления (Optik Semi SG). Вариант 2



Указания:

- прижимную планку стойки ALM159311 с уплотнителем остекления ALM770009 и уплотнителем шва ALM750011 устанавливать с перехлестом 13 мм;
- наружный уплотнитель остекления стойки ALM750010 в зоне уплотнителя ригеля вырезать;
- нанести герметик и установить прижимную планку ALM159311 вместе с уплотнителем ALM750010.

Стык профилей. Вид с фасада



9. 14. Сечение фасада с полуструктурным остеклением SSG

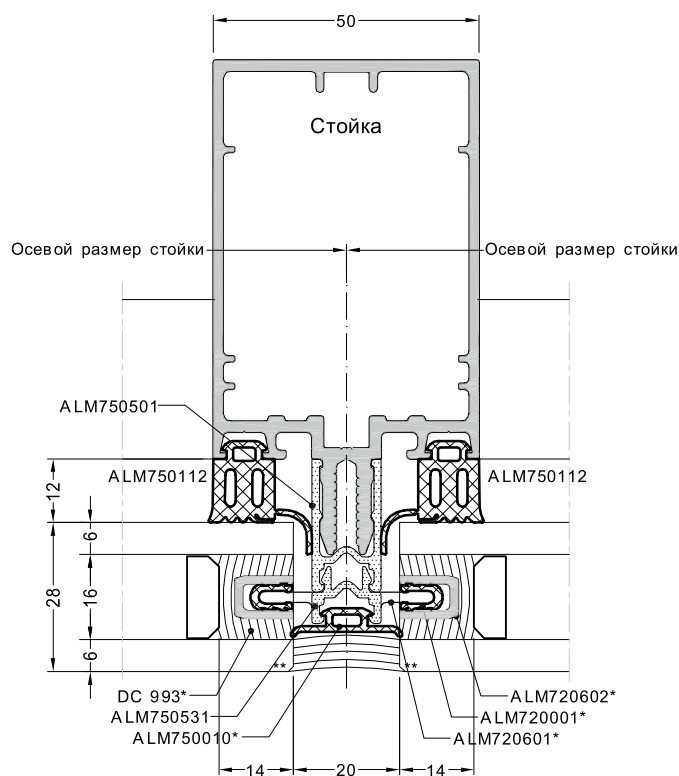
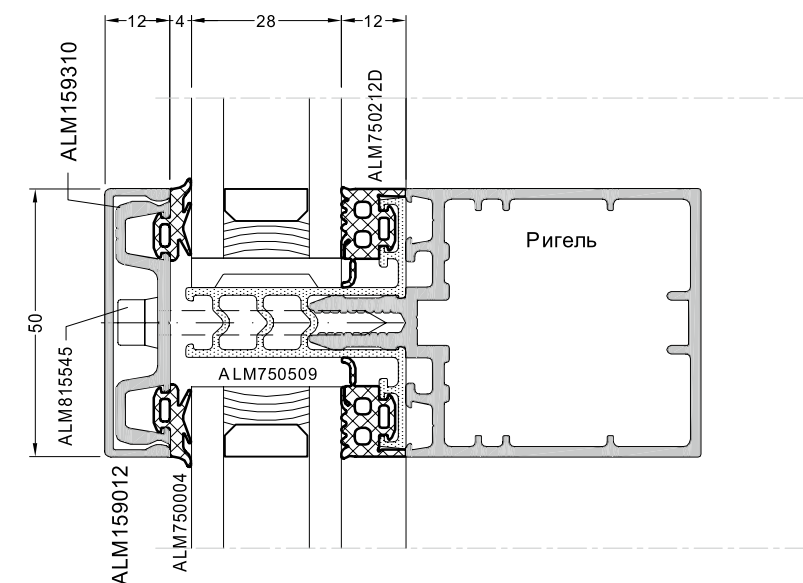
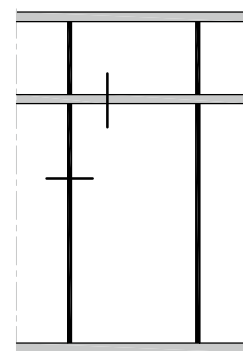
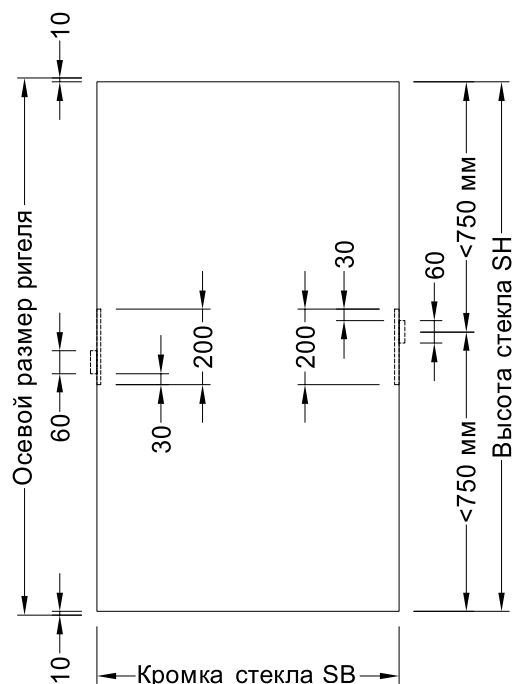


Схема остекления



Указания:

Стык между стеклопакетами герметизировать, устойчивым к ультрафиолету герметиком, например, Dow-Corning DC-797 или равноценным. Соблюдать указания производителя герметика относительно адгезии и совместимости с герметиком стеклопакета.

Примечание:

- * Нет в торговой программе
- ** Кромки стекла со снятой фаской

Держатель стекла устанавливать с шагом не более 750 мм

9. 15. Сечение фасада со структурным остеклением SG

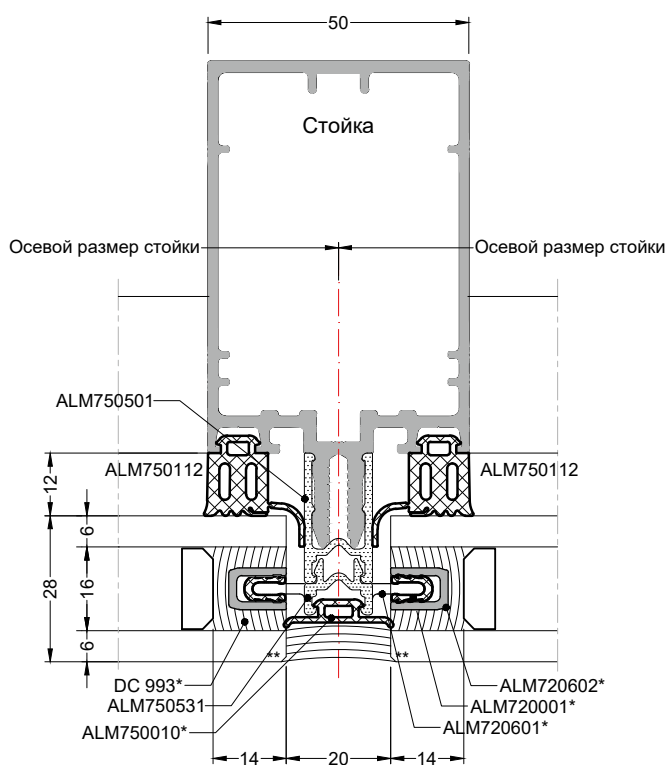
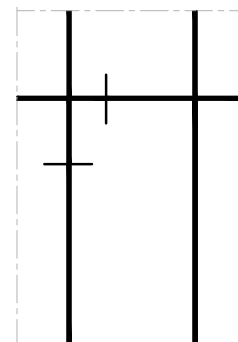
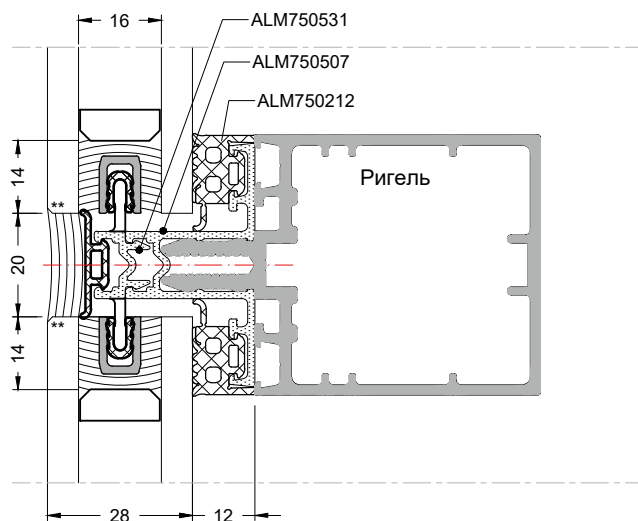
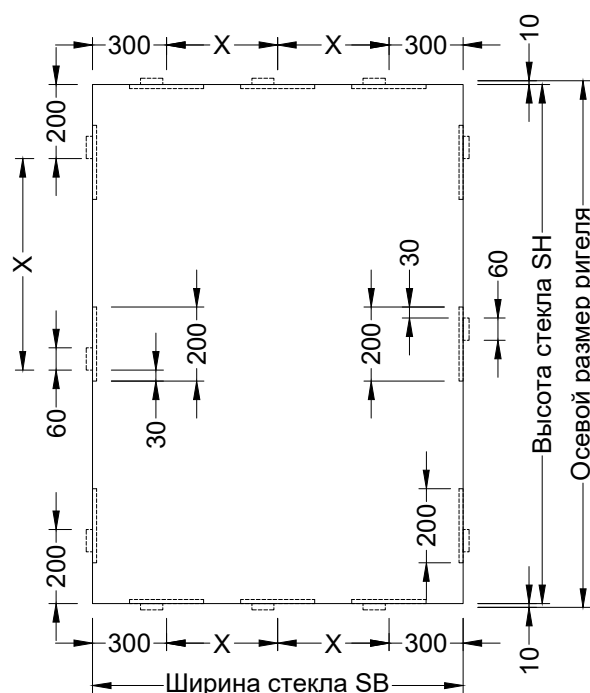


Схема остекления



Указания:

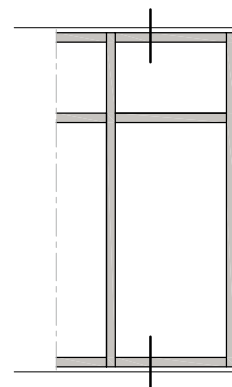
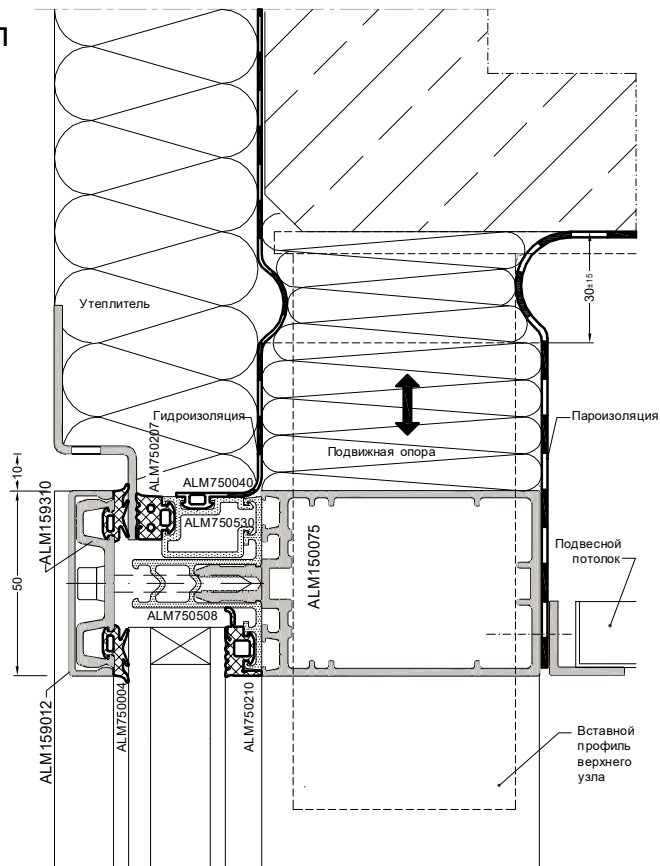
Стык между стеклопакетами герметизировать устойчивым к ультрафиолету герметиком, например, Dow-Corning DC-797 или равноценным. Соблюдать указания производителя герметика относительно адгезии и совместимости с герметиком стеклопакета.

Примечание

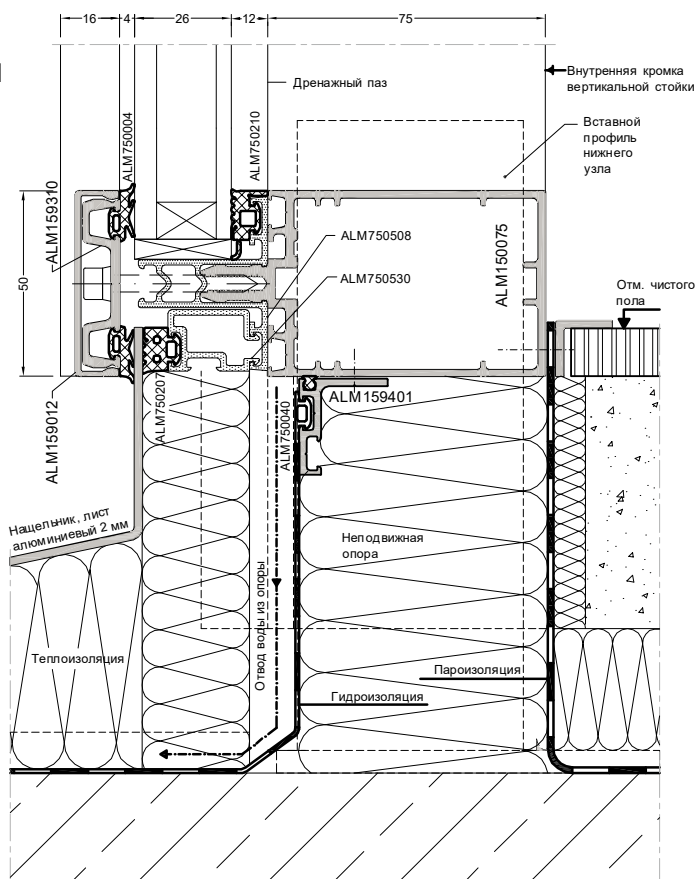
- * Нет в торговой программе
- ** Кромки стекла со снятой фаской

9. 16. Сечение ригеля, примыкание пол/потолок для вертикальной конструкции

Верхний узел



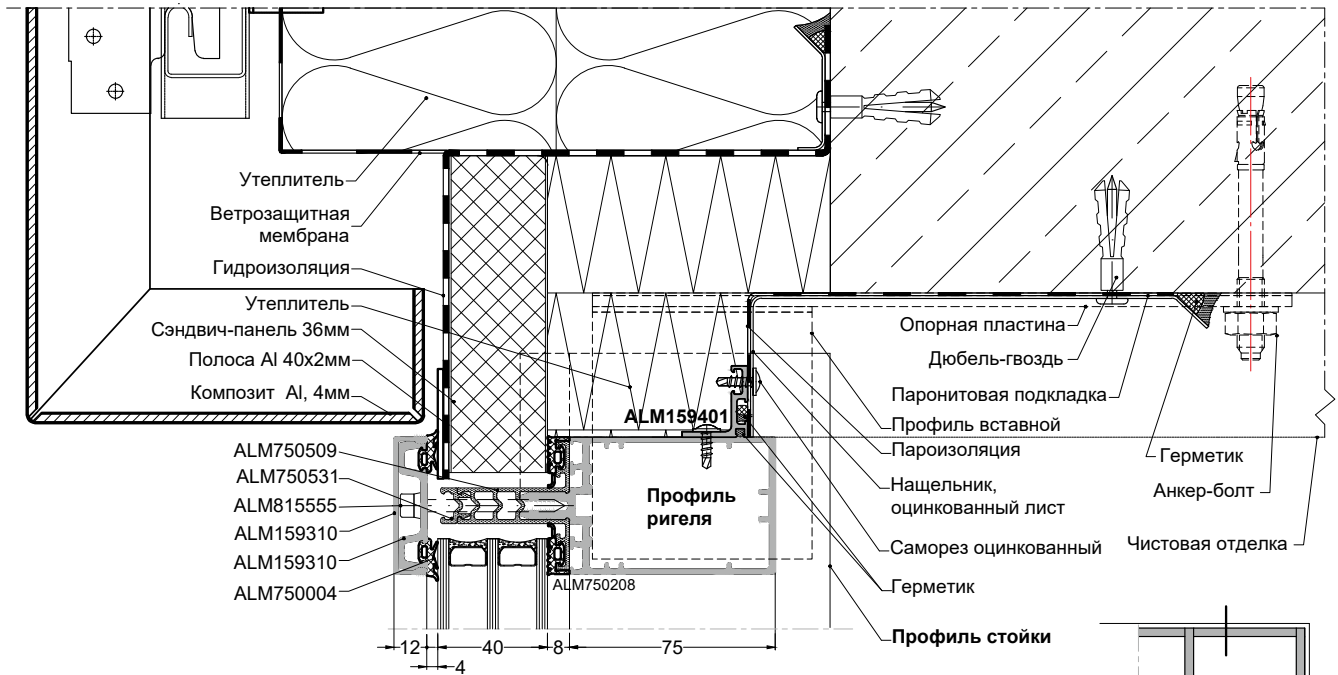
Нижний узел



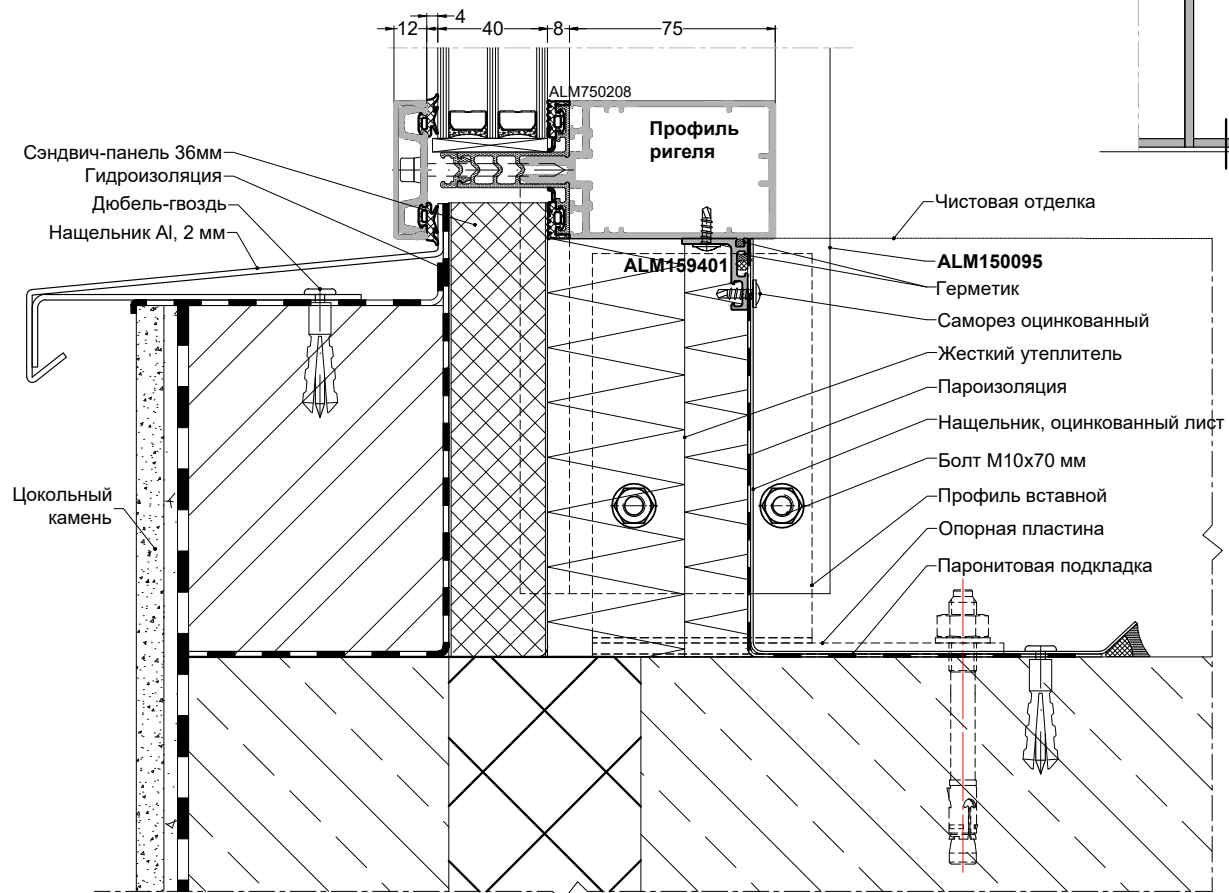
Примечание:

Варианты изготовления узлов крепления стойки — см. «Каталог F50 Технологический».

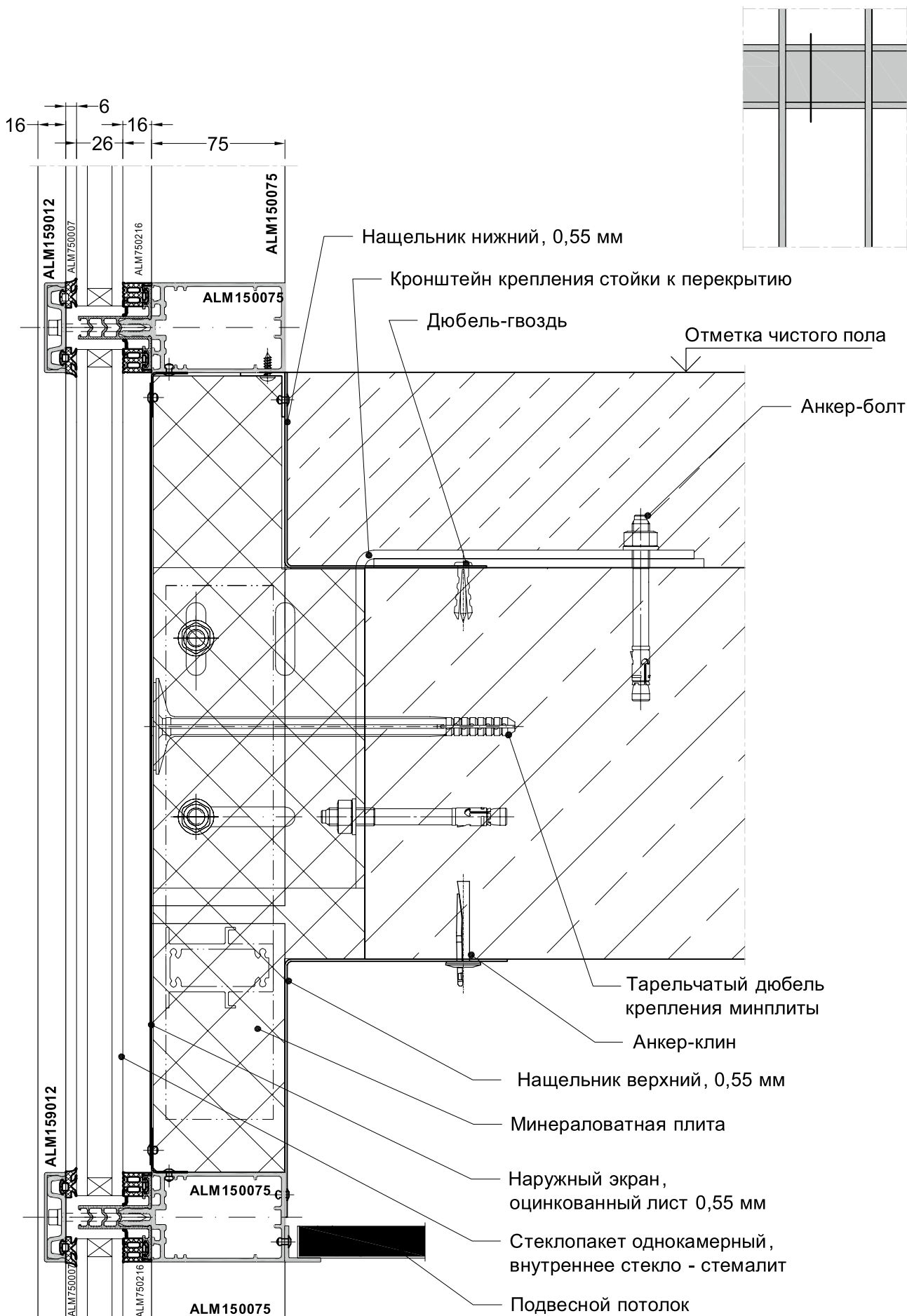
9. 17. Сечение ригеля. Пример примыкания к вентилируемому фасаду (композит)



9. 18. Сечение ригеля. Пример примыкания к цокольному камню

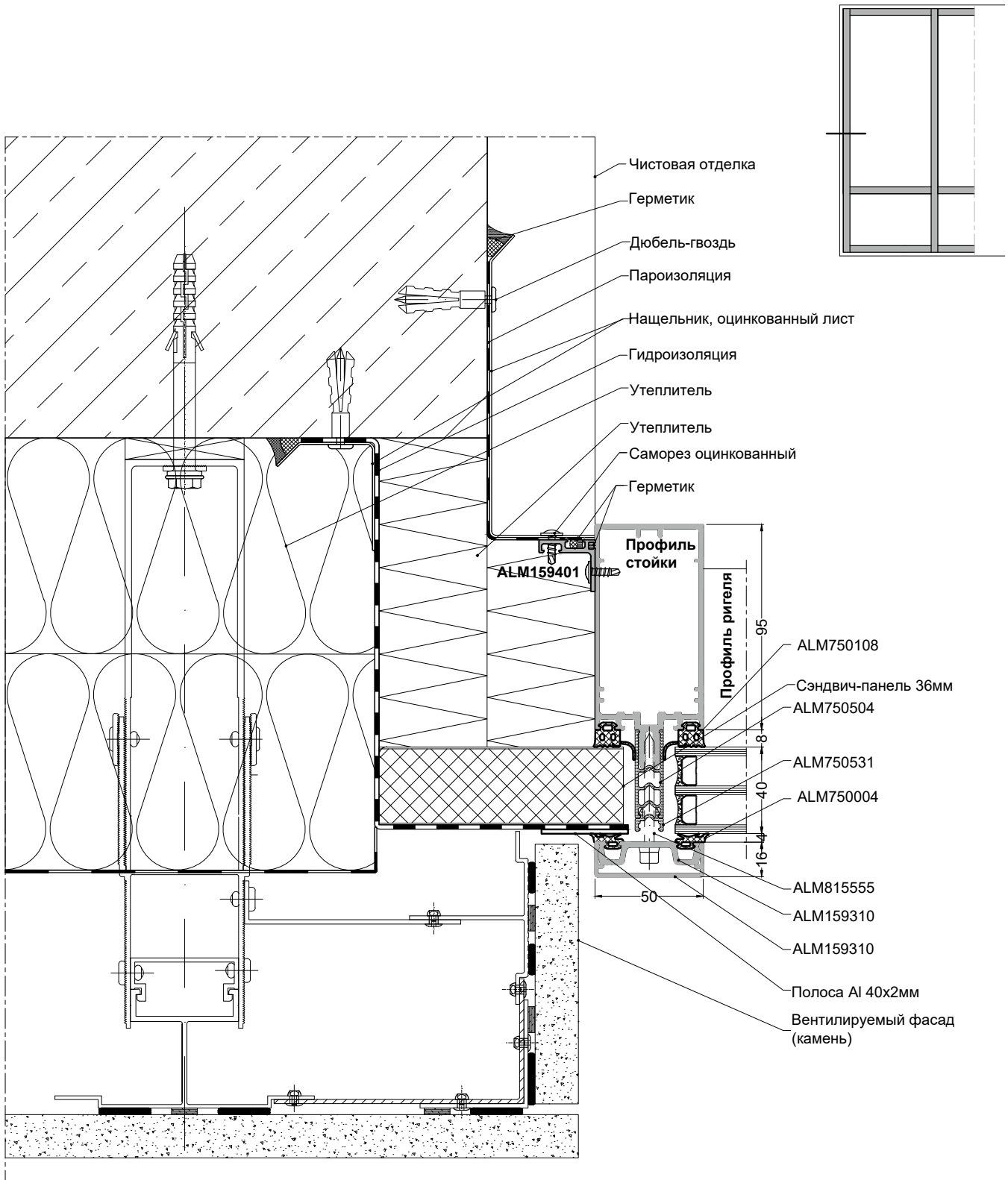


9. 19. Сечение ригеля, примыкание к межэтажному перекрытию



Серия F50. Архитектурный каталог

9. 20. Сечение стойки. Пример примыкания к вентилируемому фасаду (камень)

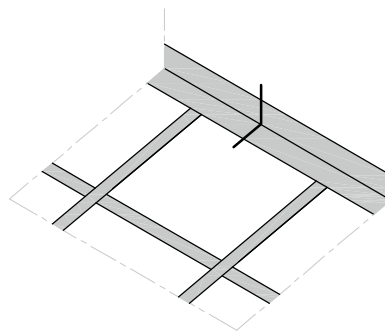
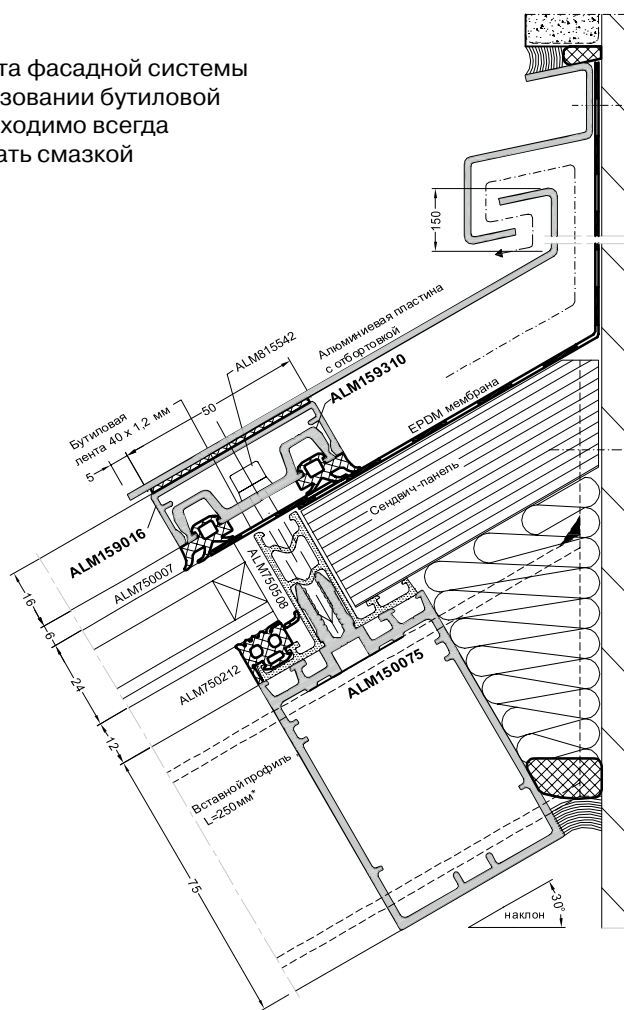


Серия F50. Архитектурный каталог

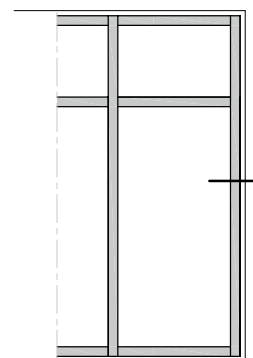
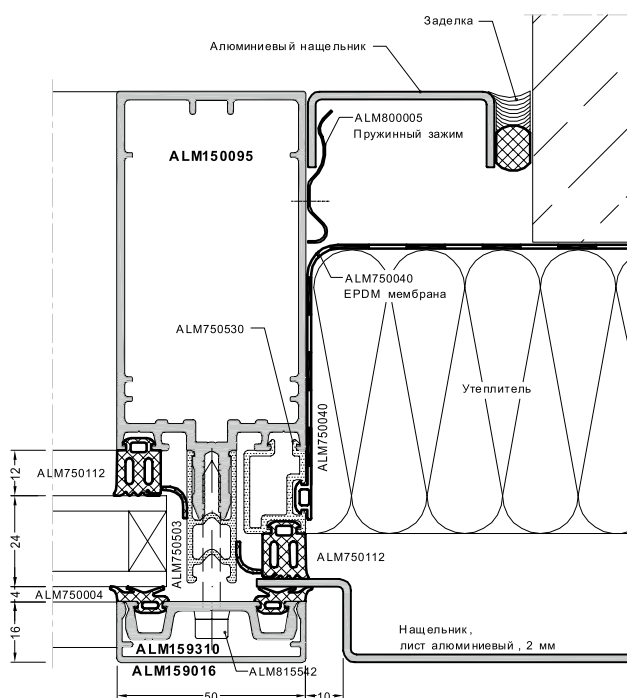
9. 21. Сечение ригеля, верхнее примыкание наклонной конструкции

Указание:

Резьбу винта фасадной системы при использовании бутиловой ленты необходимо всегда обрабатывать смазкой

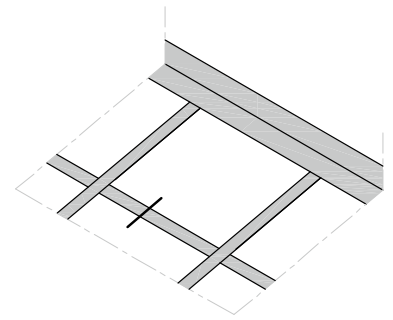
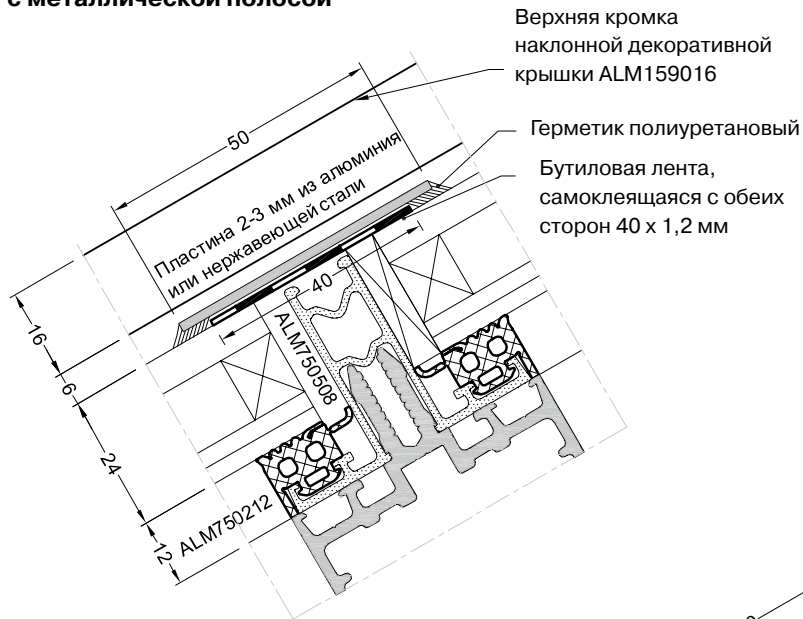


9. 22. Сечение стойки, примыкание к проему



9. 23. Сечение наклонного ригеля, варианты крепления стеклопакета

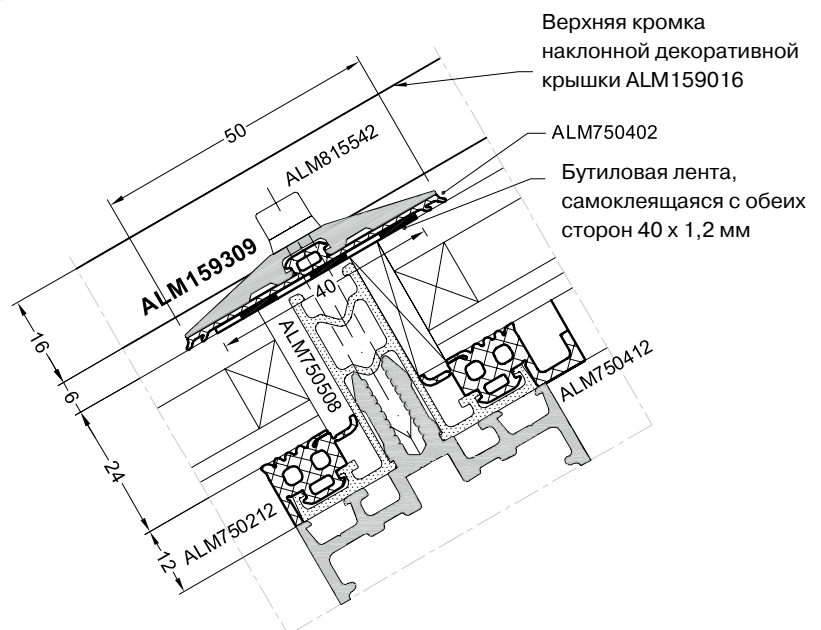
Вариант 1, с металлической полосой



Вариант 2, с профилем ALM159309

Указание:

При использовании бутиловой ленты резьбу винта фасадной системы необходимо всегда обрабатывать смазкой

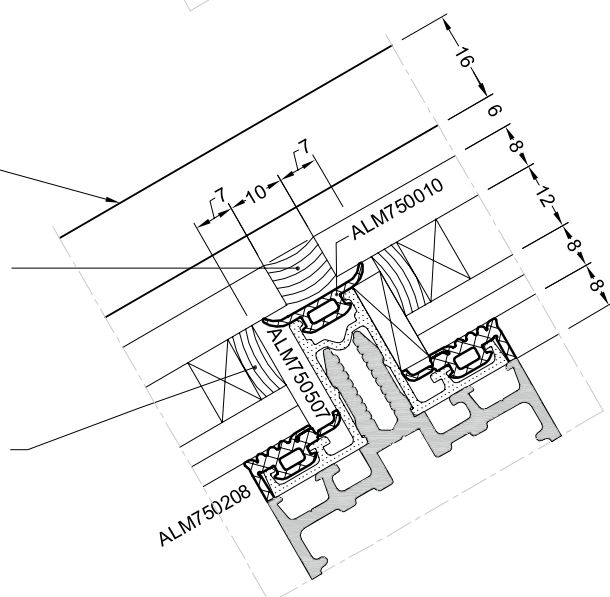


Вариант 3, структурным способом

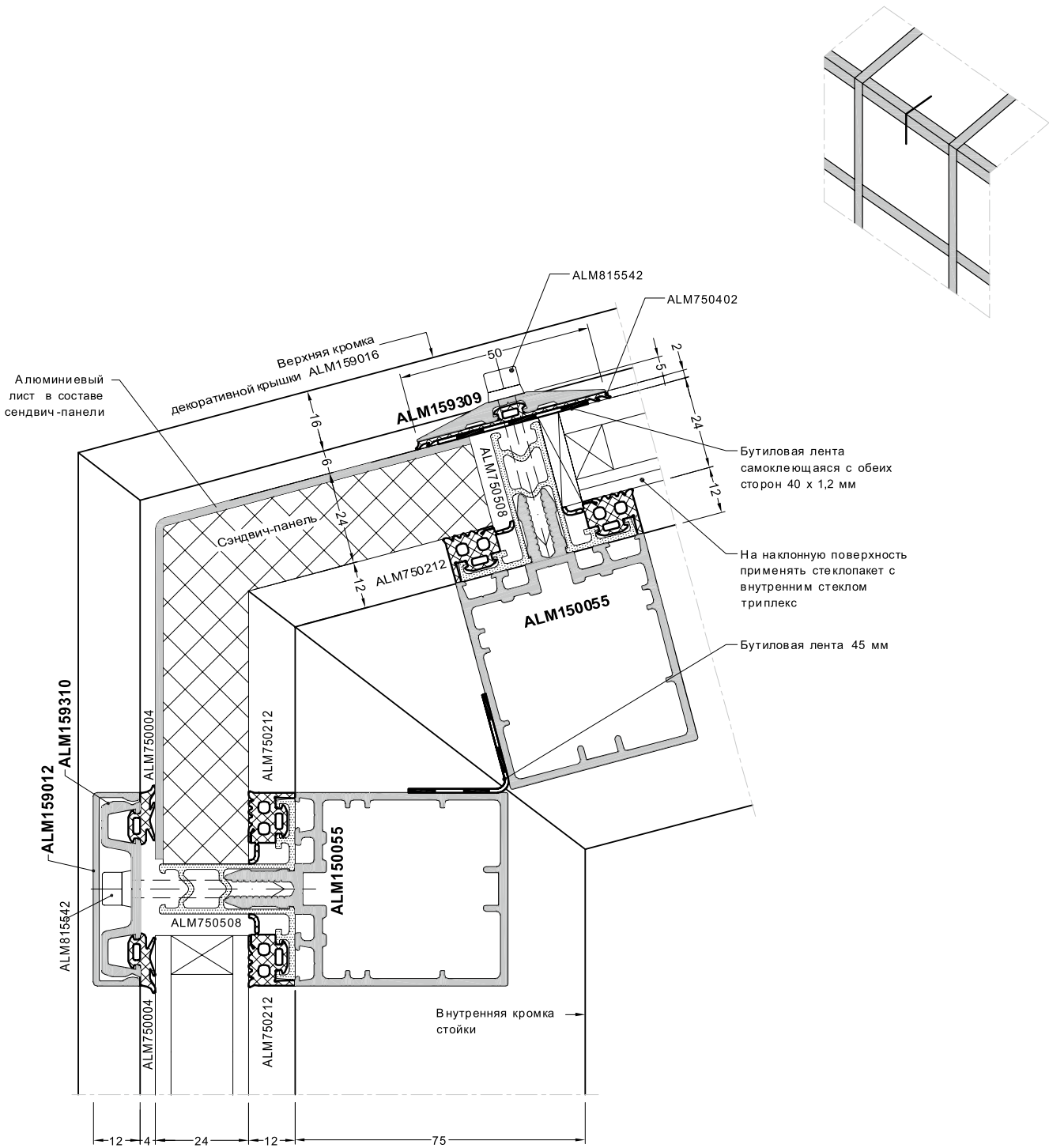
Верхняя кромка наклонной декоративной крышки ALM159016

Стык стекла обработать силиконовым герметиком, устойчивым к ультрафиолету. Необходимо соблюдать указания изготовителя герметика (например, DOW CORNING) относительно адгезии и совместимости со стеклом и уплотнителем

Герметик стеклопакета, устойчивый к ультрафиолету



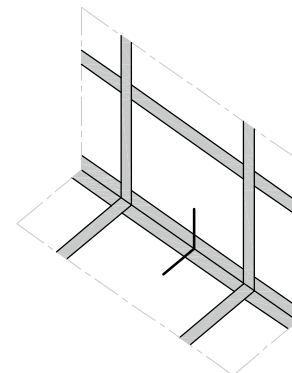
9. 24. Сечение ригеля, переход на кровлю, наружный угол



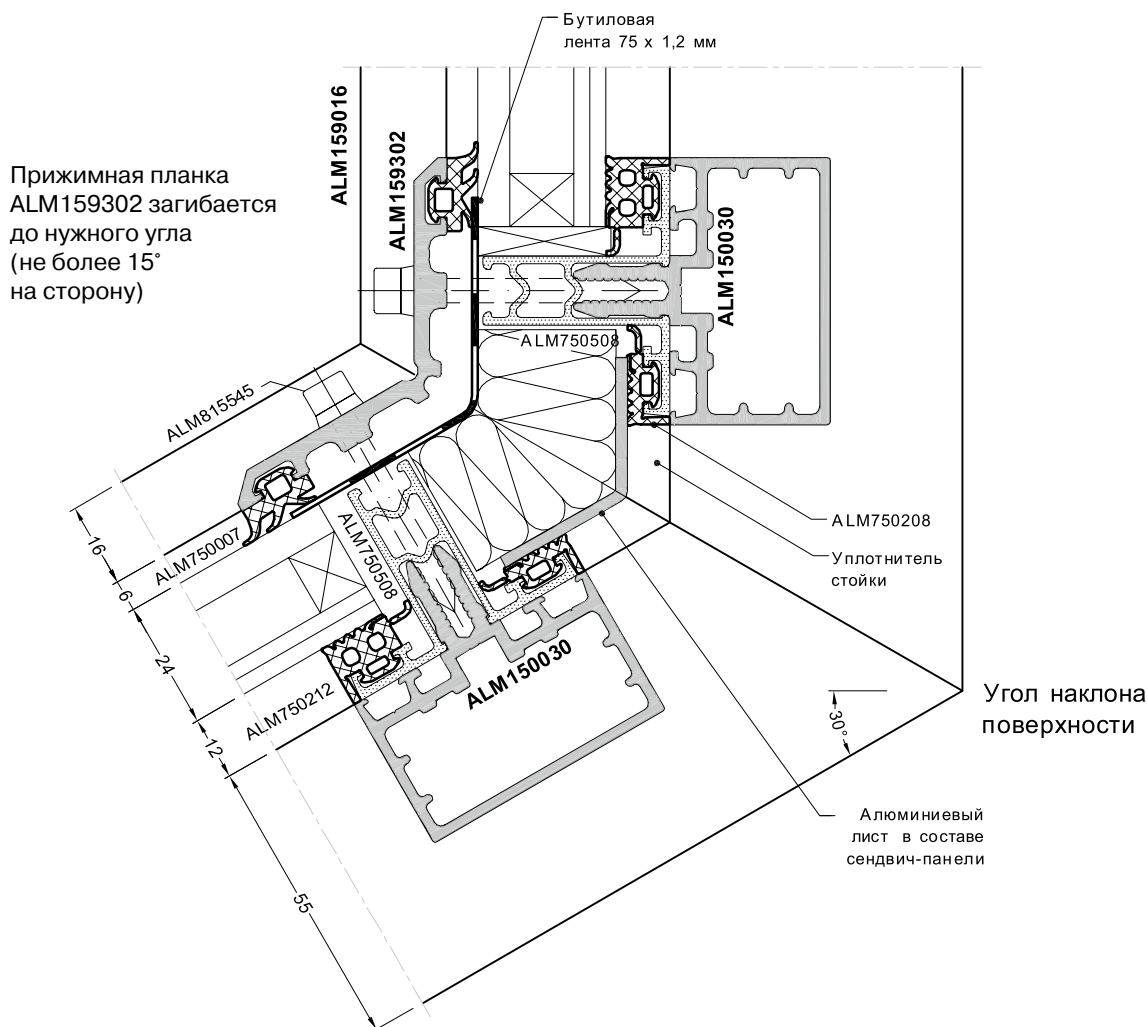
Указание:

1. Размеры ригелей подбираются по результату статического расчета.
2. Соединение стоек — см. «Каталог F50. Технологический», pp. 3.9-3.10.
3. Резьбу винта фасадной системы при использовании бутиловой ленты необходимо всегда обрабатывать смазкой.

9. 25. Сечение ригеля, переход на кровлю, внутренний угол



Внутренний угол с использованием профиля ALM159302, в диапазоне 15-45°

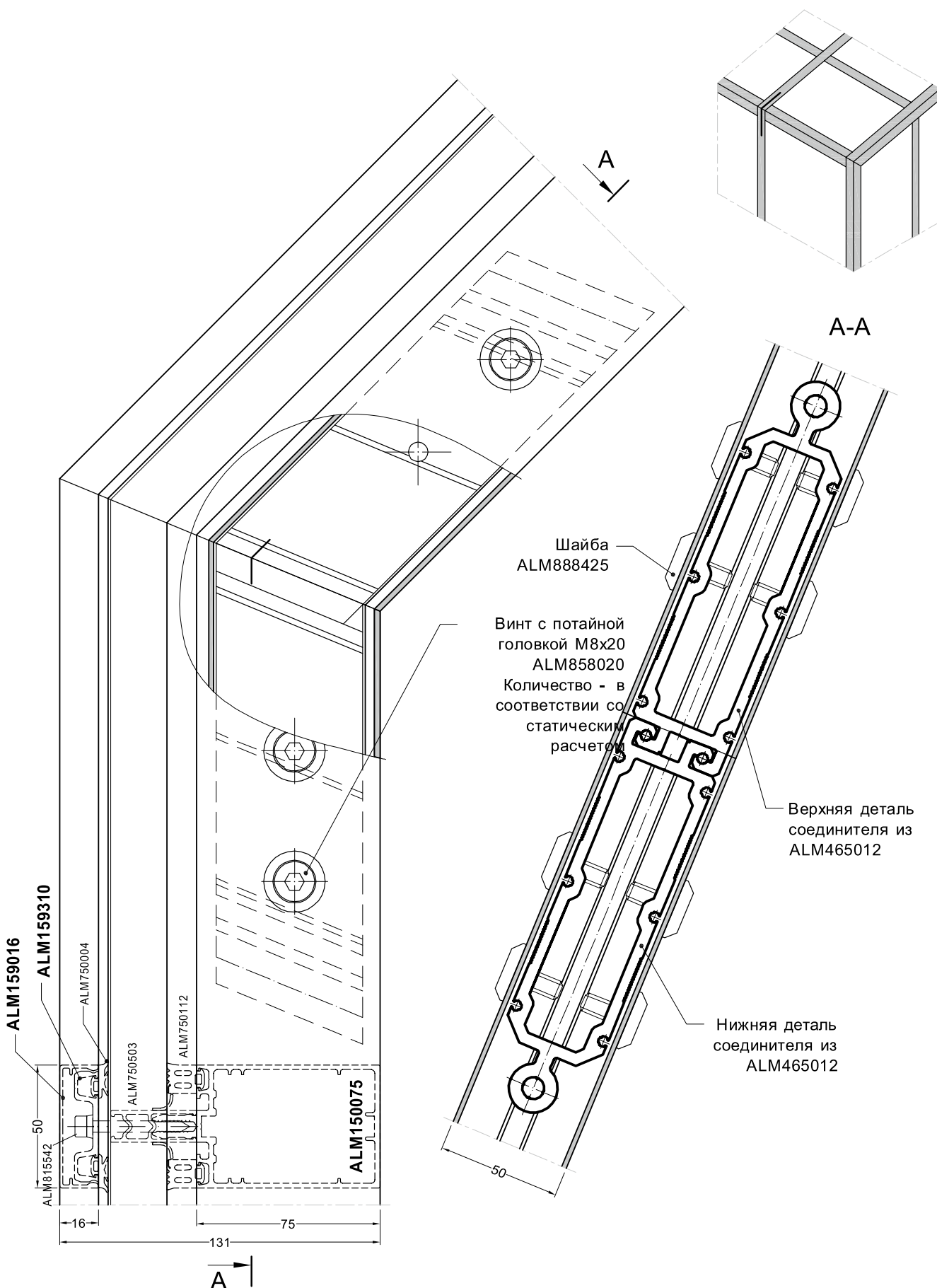


Указание:

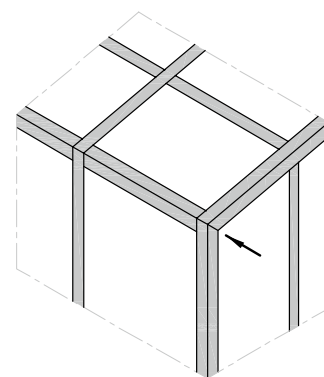
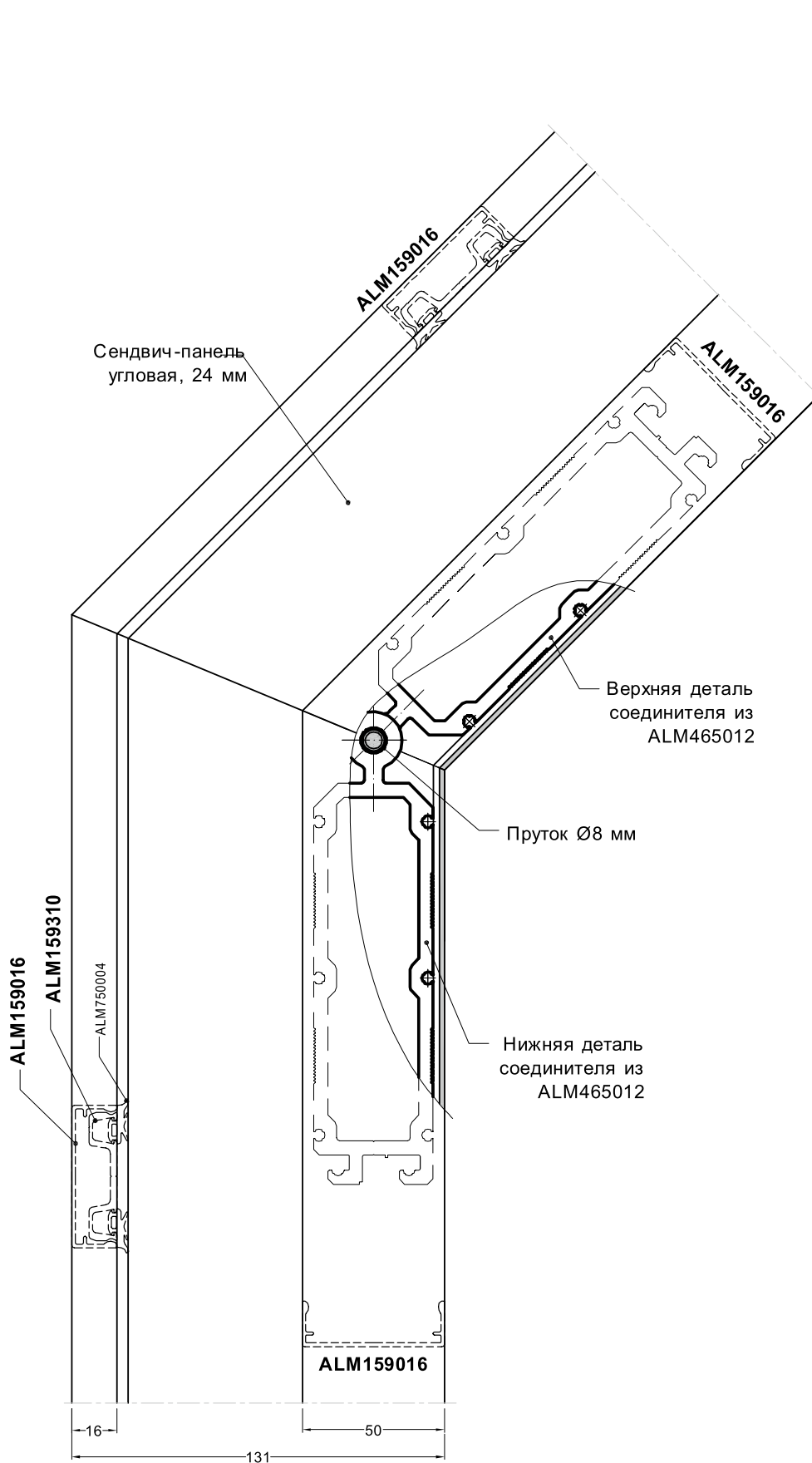
1. Размеры ригелей подбираются по результату статического расчета.
2. Соединение стоек — см. «Каталог F50. Технологический», пп. 3.9-3.10.
3. Резьбу винта фасадной системы при использовании бутиловой ленты необходимо всегда обрабатывать смазкой

9. 26. Соединение стоек на сухаре ALM465012, вариант 1

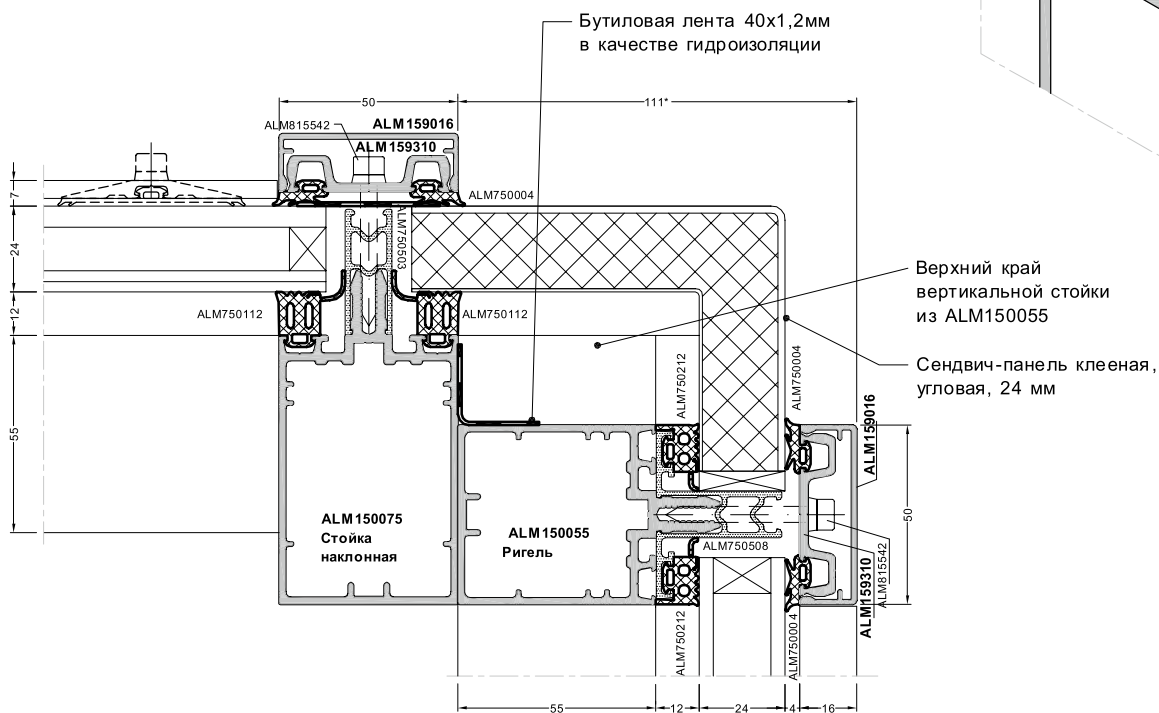
Серия F50. Архитектурный каталог



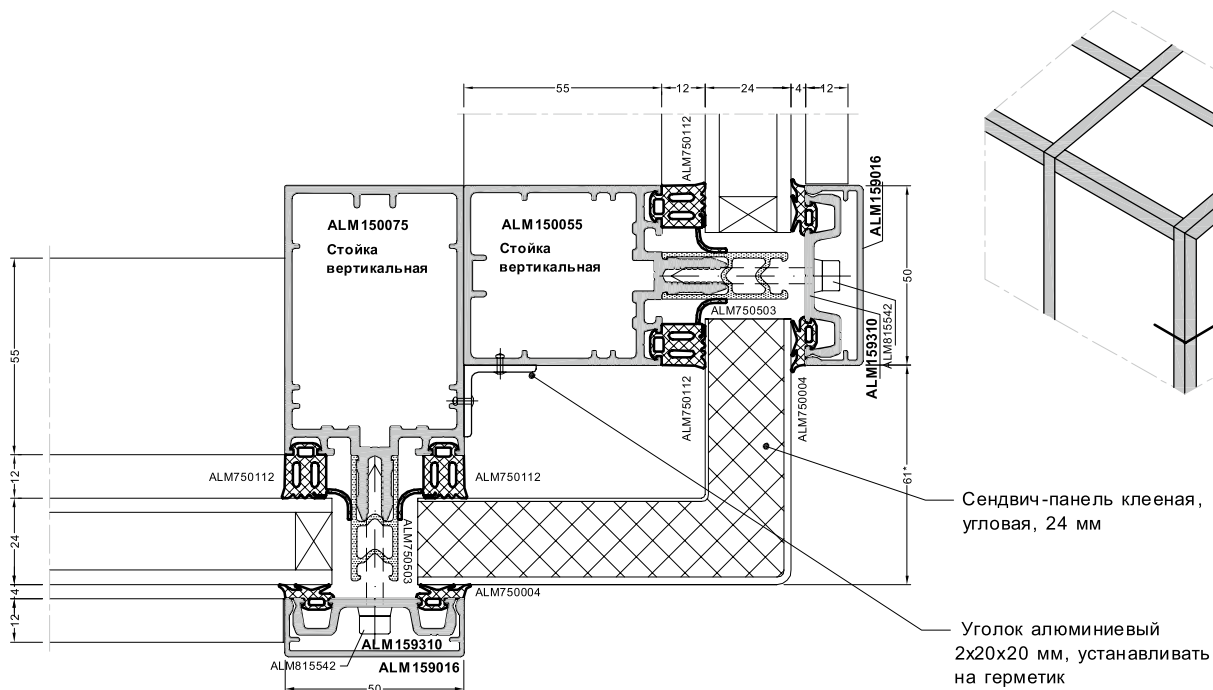
9. 27. Соединение стоек на сухаре ALM465012, вариант 2



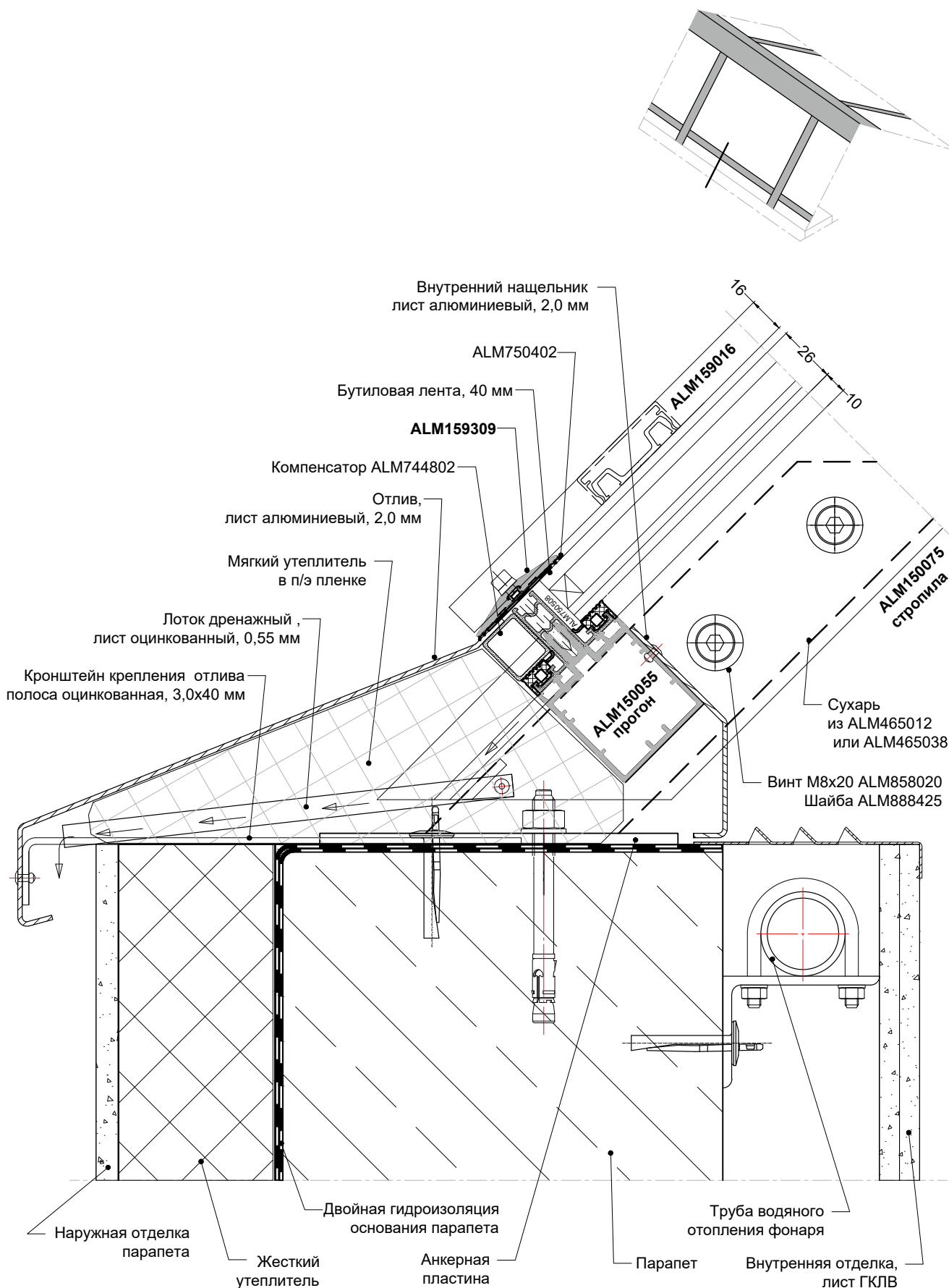
9. 28. Сечение стыка наклонной и торцевой плоскостей «зимнего сада»



9. 29. Сечение стыка вертикальной и торцевой плоскостей «зимнего сада»

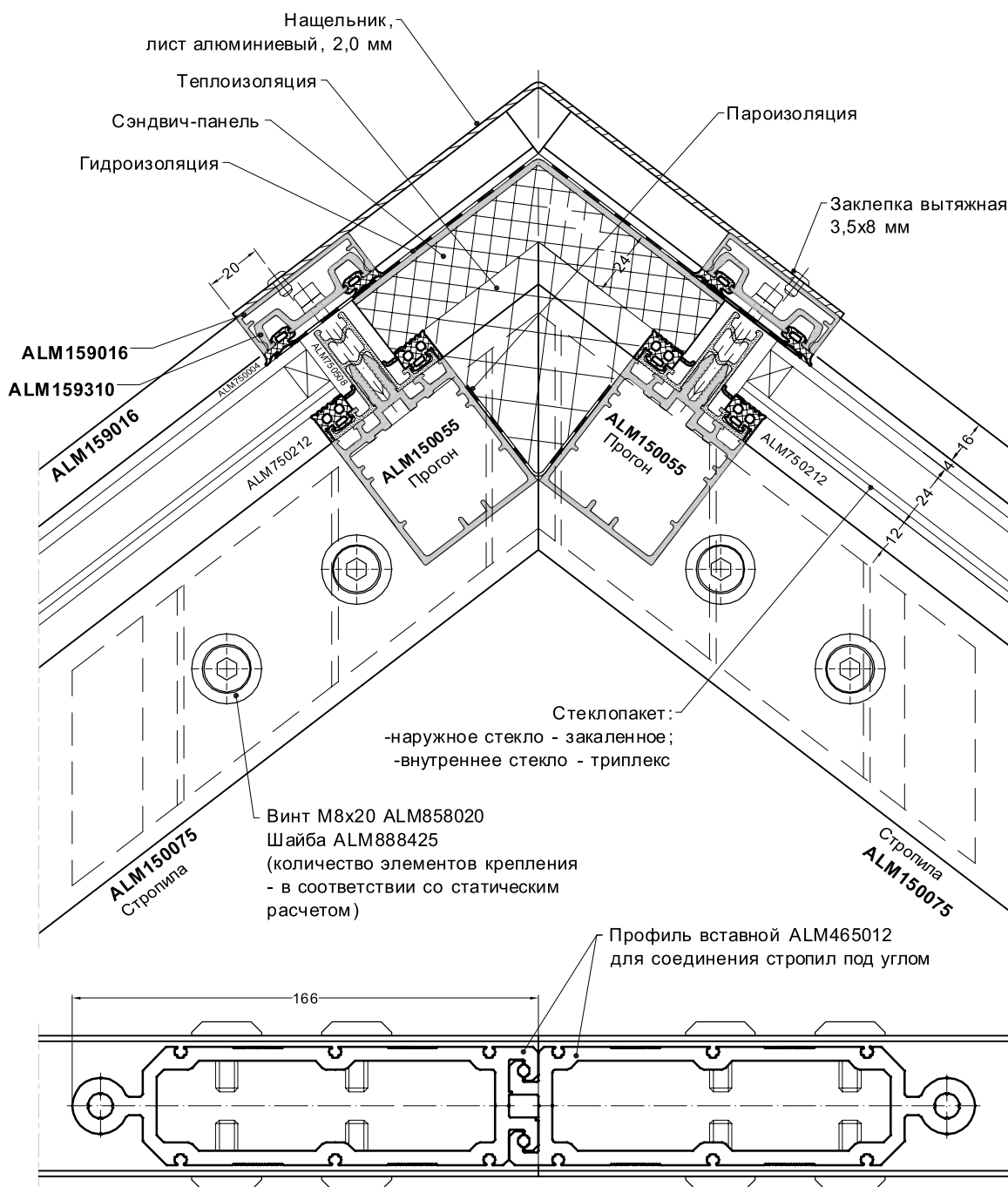
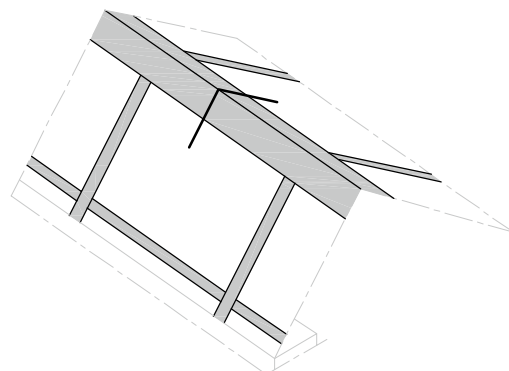


9. 30. Сечение опоры зенитного фонаря

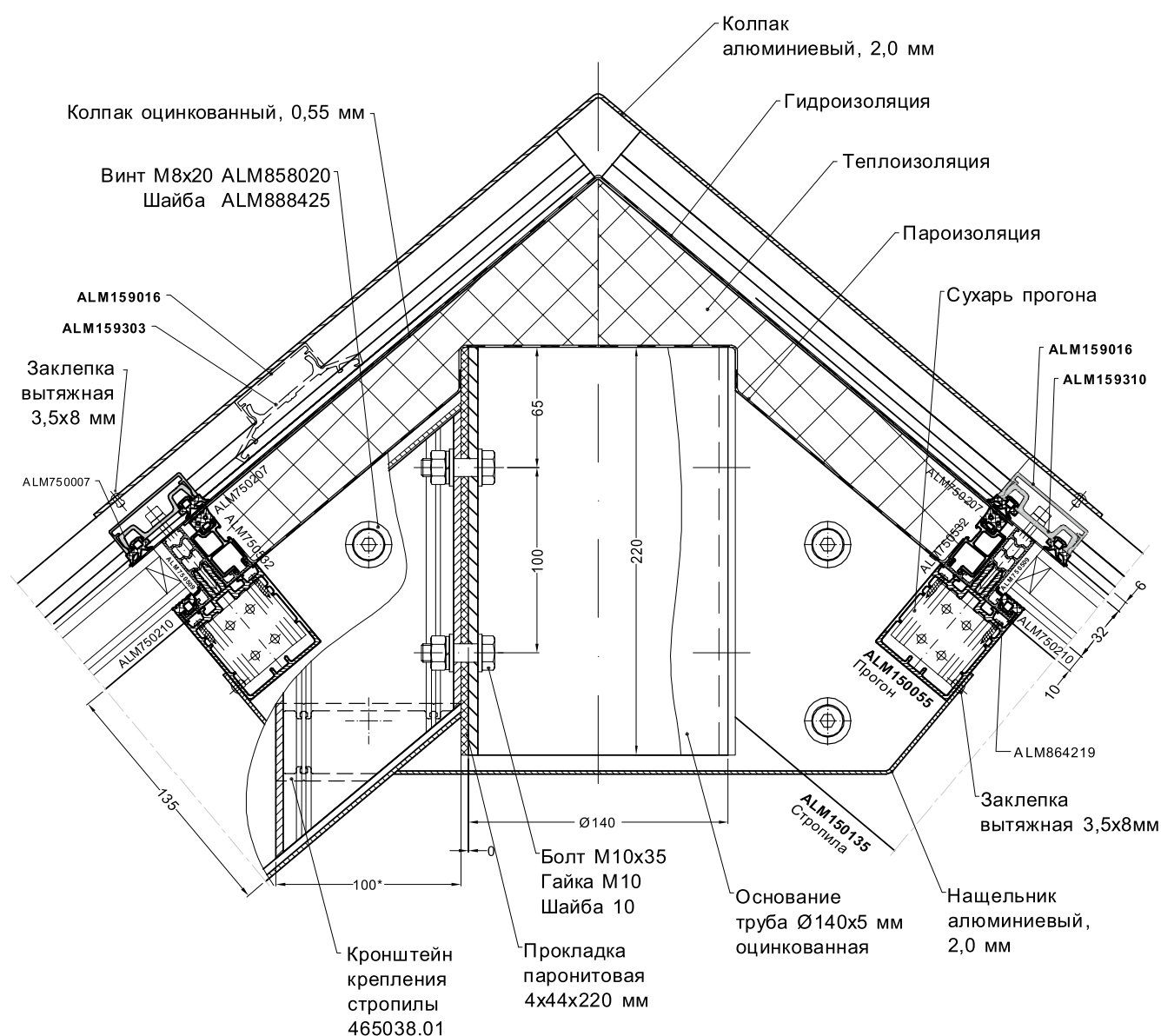
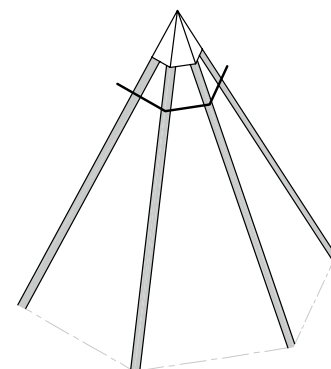


9. 31. Сечение конька зенитного фонаря

Серия F50. Архитектурный каталог

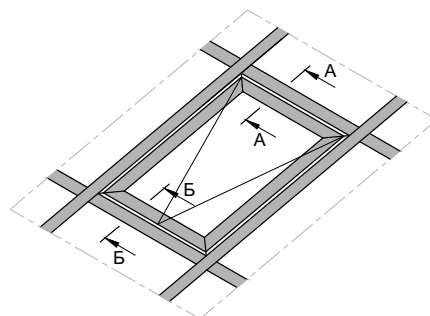
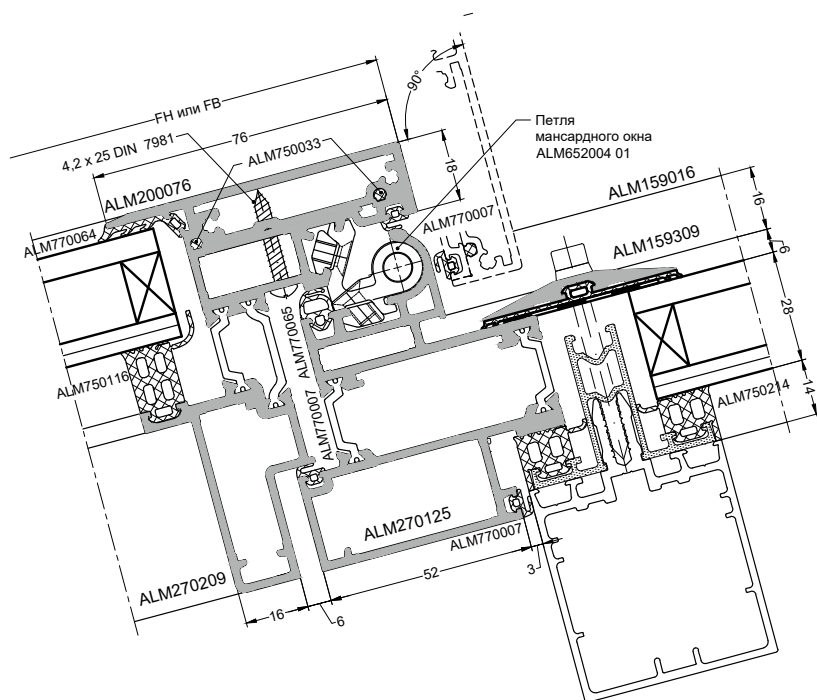


9. 32. Сечение вершины пирамиды



9.33. Сечение кровли с мансардным окном S70

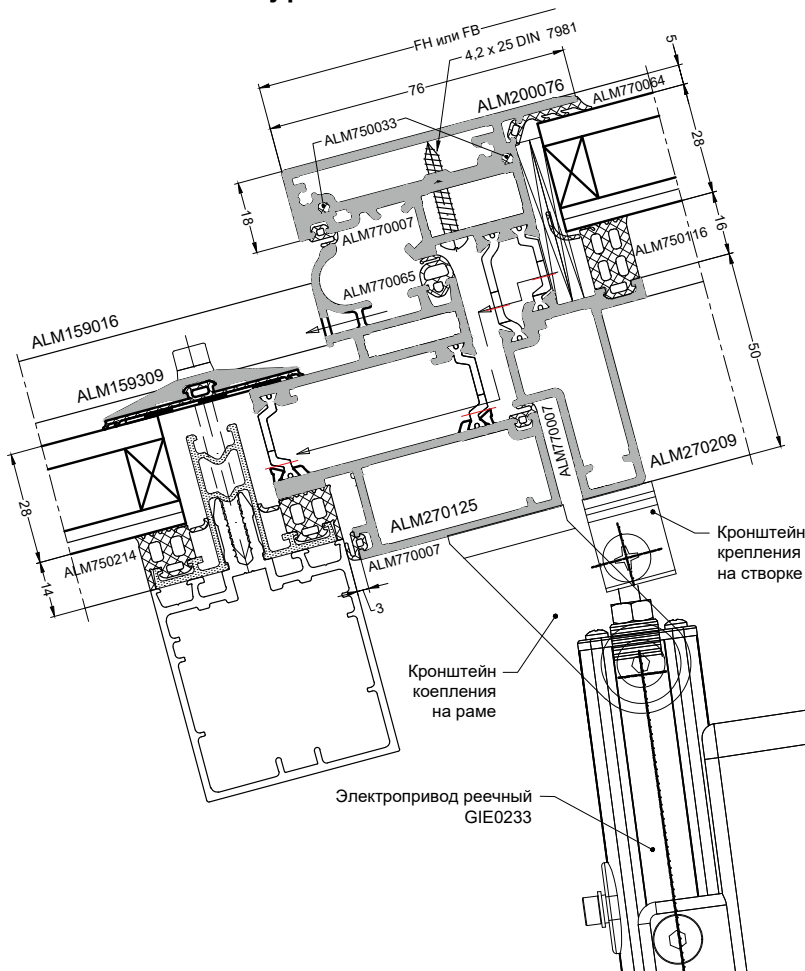
Сечение по верхнему ригелю



Привод для открывания использовать в зависимости от веса створки и от угла открывания

Толщина заполнения, мм	Артикул ТБМ	Усилие, N	Вылет, мм
Штоковый (230V)	GIE0209.01	450	300
Реечный (230V)	GIE0233	800	550
Реечный (230V)	GIE0233.01	800	750
Реечный (24V)	GIE0233.01	800	550
Реечный (24V)	GIE0235.01	800	750

Сечение по нижнему ригелю



Цвет – серебр.

Мансардные окна не следует устанавливать при наклоне кровли менее 10°

Значения толщины заполнения — см. п. 4.4 «Каталог S70. Архитектурный»

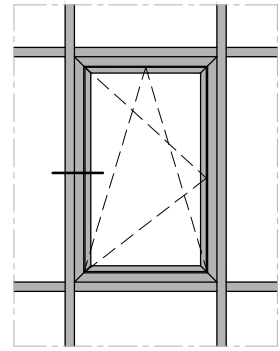
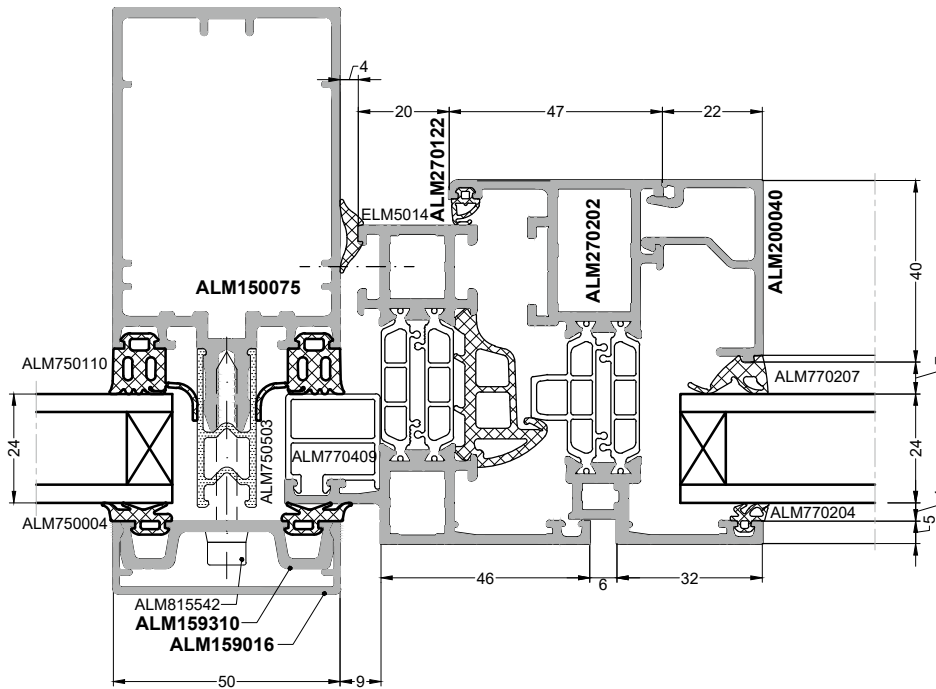
Расстояние между винтами крепления планки ALM200076:
— от края 120 мм;
— далее с шагом 250 мм

Рекомендуемые размеры створок:
— минимальная ширина (FB) x высота (FH) — 600 x 600 мм;
— максимальная ширина (FB) x высота (FH) — 1370 x 1760 мм

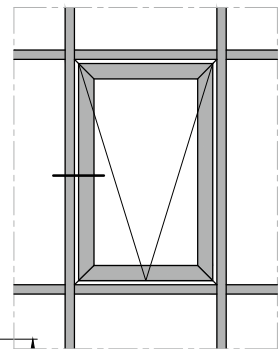
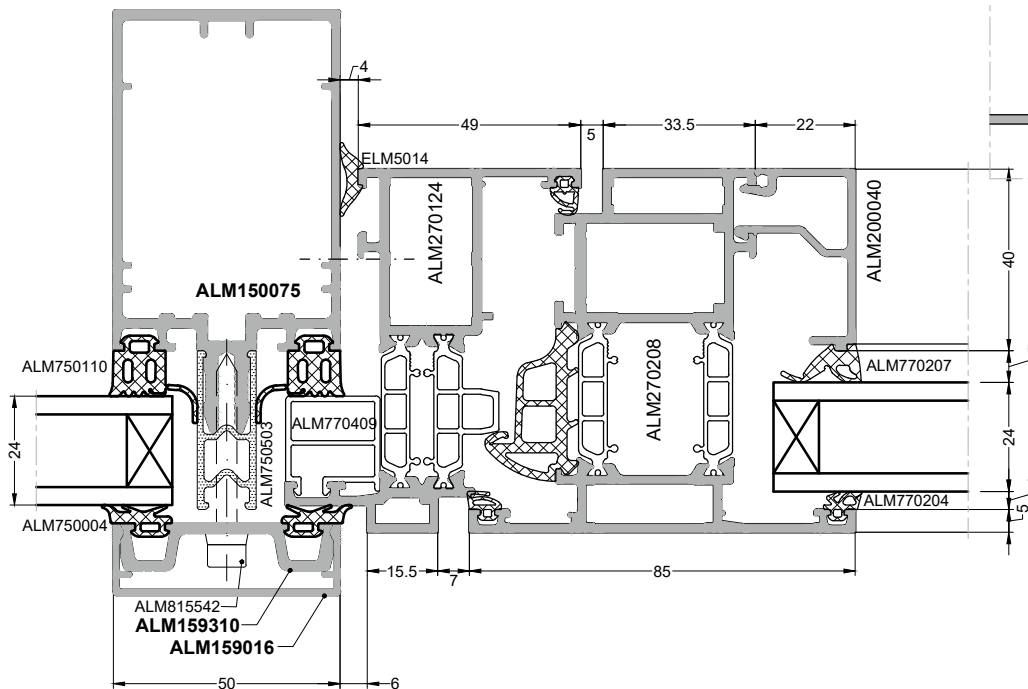
Вариант открывания показан на примере фурнитуры Giesse

9. 34. Сечение фасада с оконным блоком S70

Оконный блок с внутренним открыванием



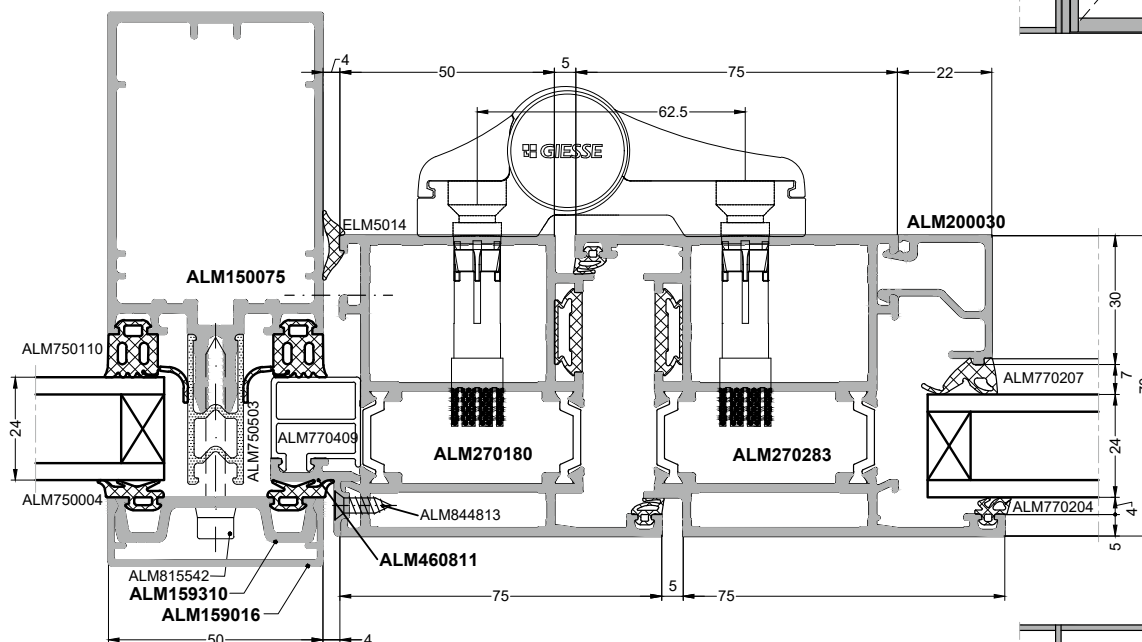
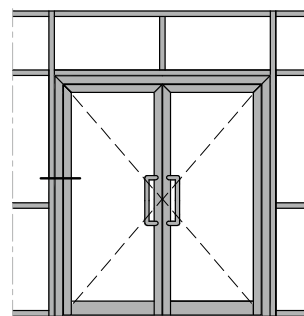
Оконный блок с наружным открыванием



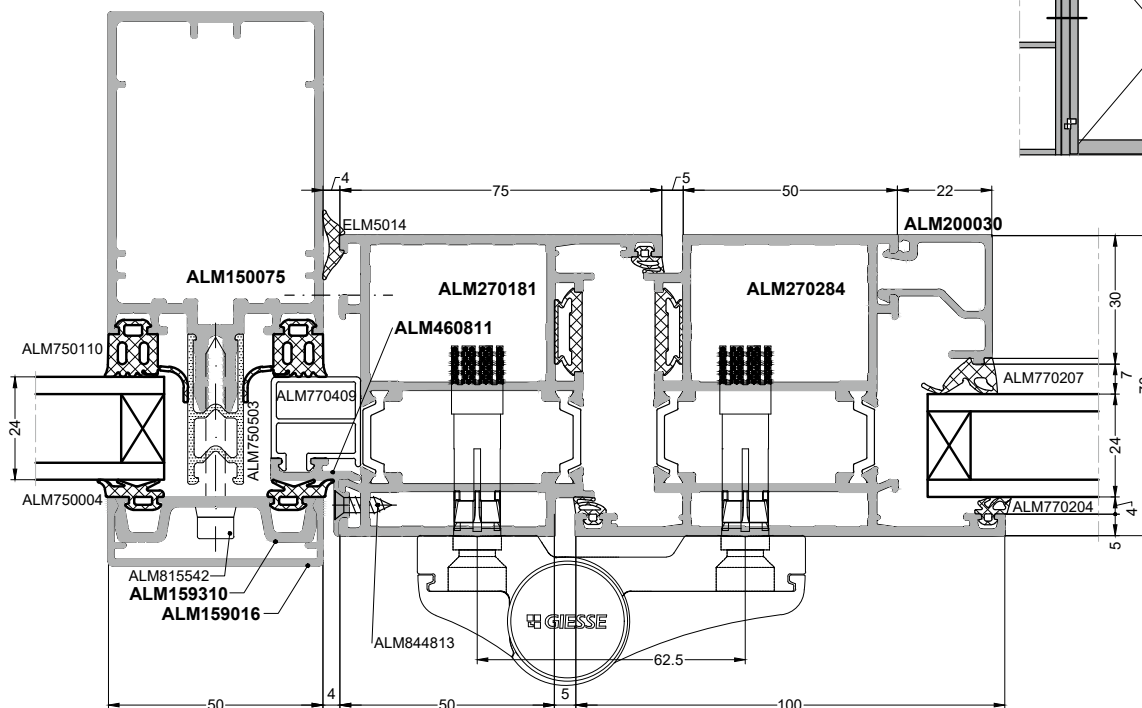
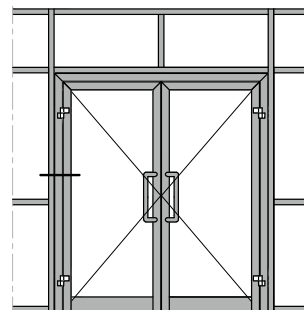
* Другие варианты установки конструкции в фасад — см. «Каталог S70. Архитектурный»

9. 35. Сечение фасада с дверным блоком S70

Дверной блок с внутренним открыванием



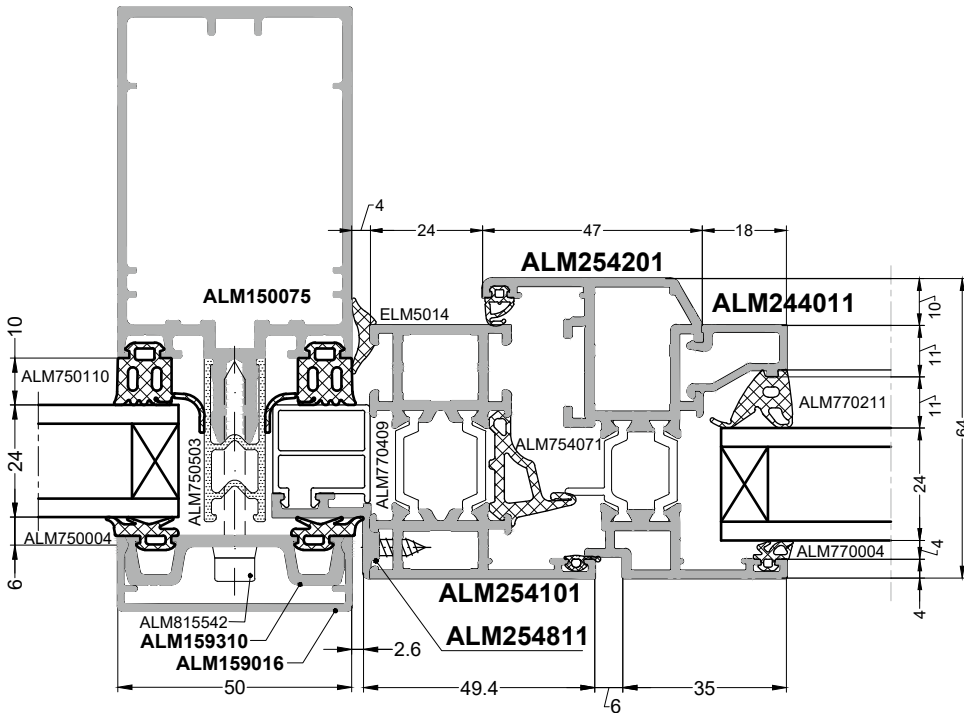
Дверной блок с наружным открыванием



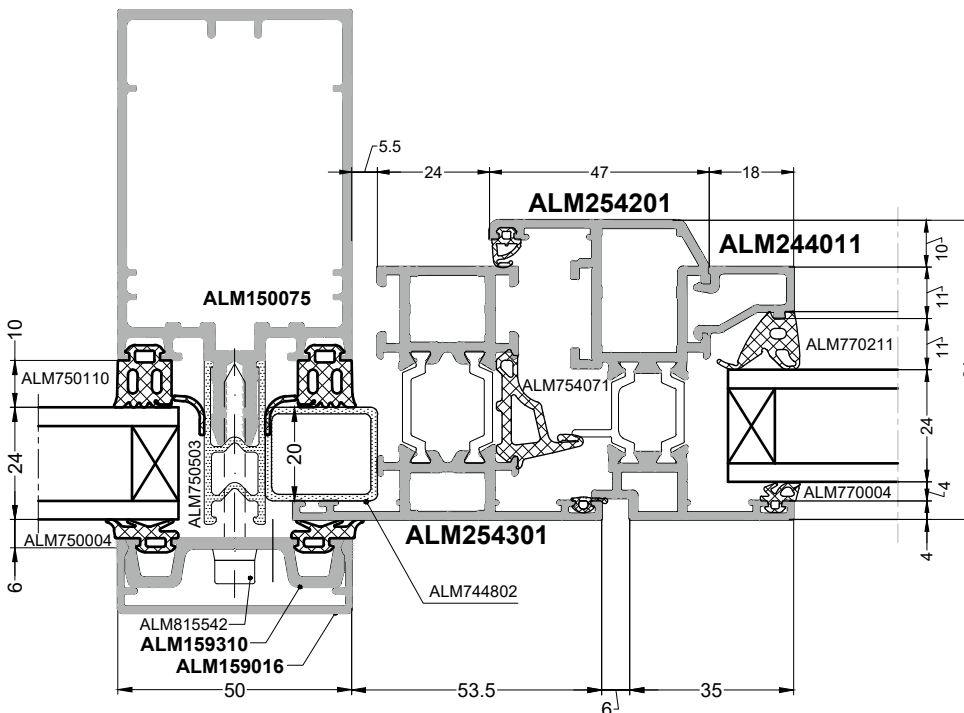
* Другие варианты установки конструкции в фасад — см. «Каталог S70. Архитектурный»

9. 36. Сечение фасада с оконным блоком S54

Вариант 1. Рама ALM254101 + адаптер ALM770409

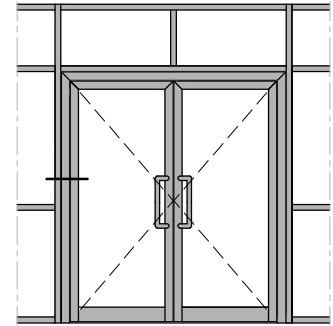
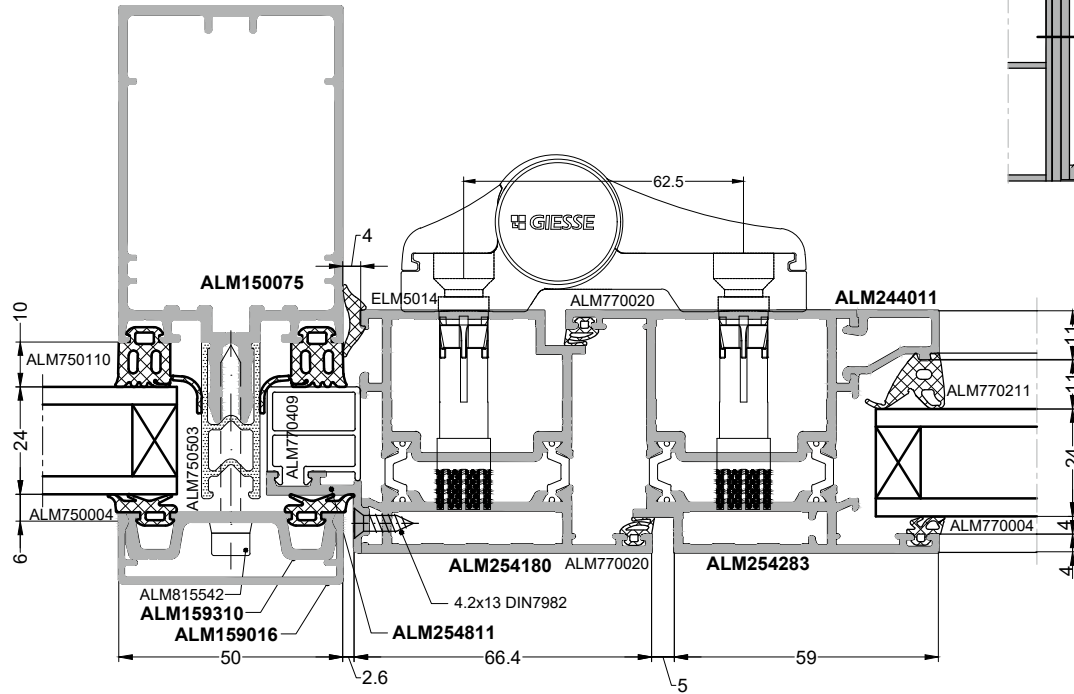


Вариант 1. Рама ALM254301 + компенсатор ALM744802

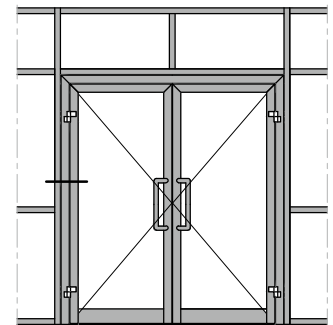
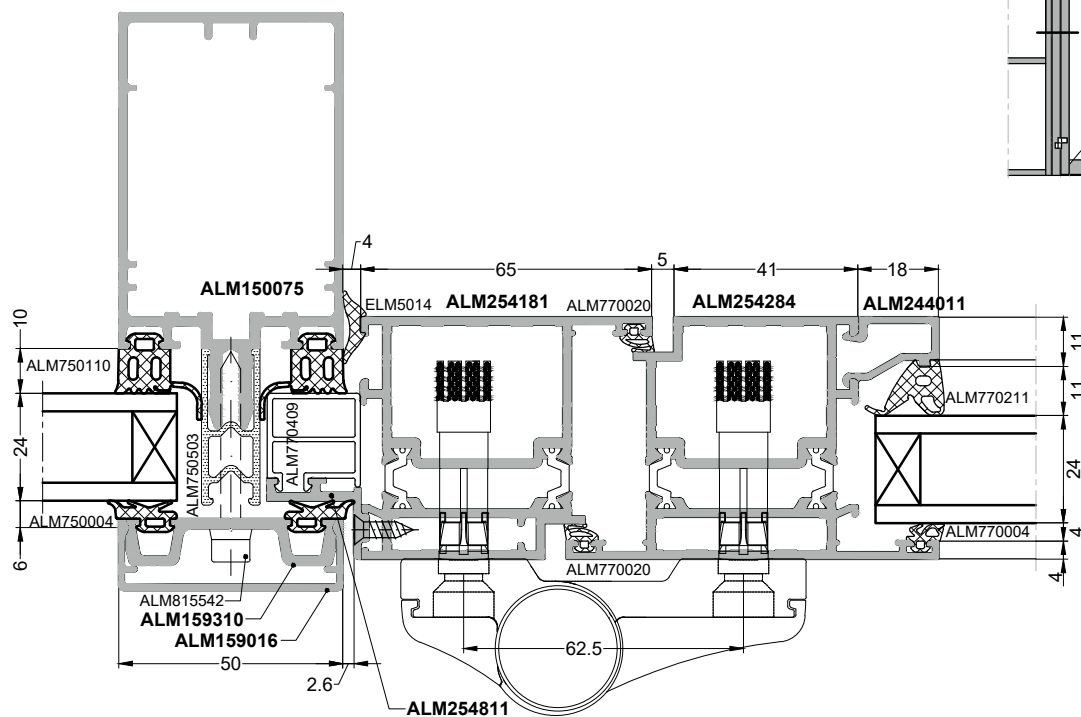


9. 37. Сечение фасада с дверным блоком S54

Дверной блок с внутренним открыванием

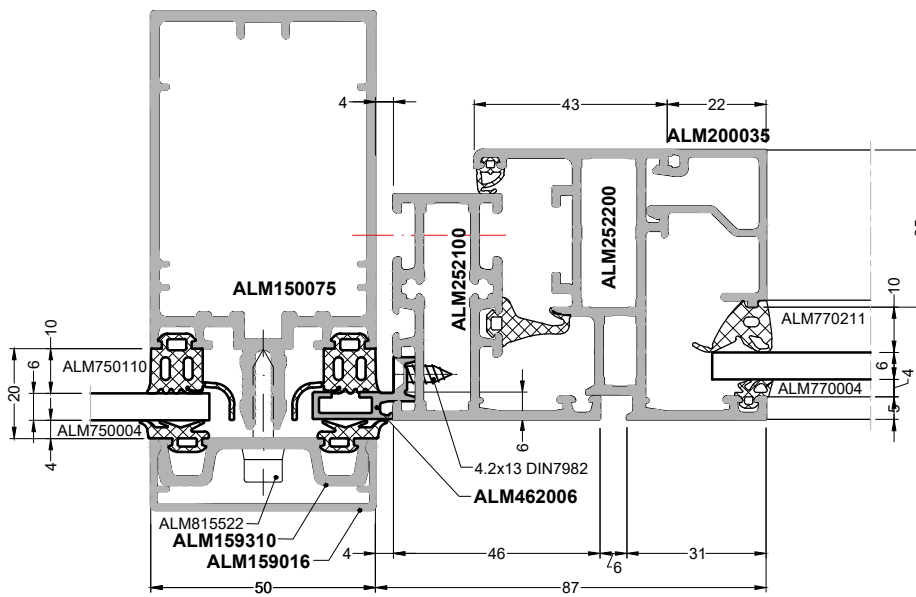
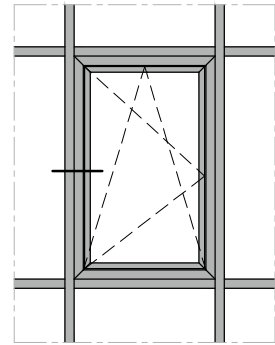


Дверной блок с наружным открыванием

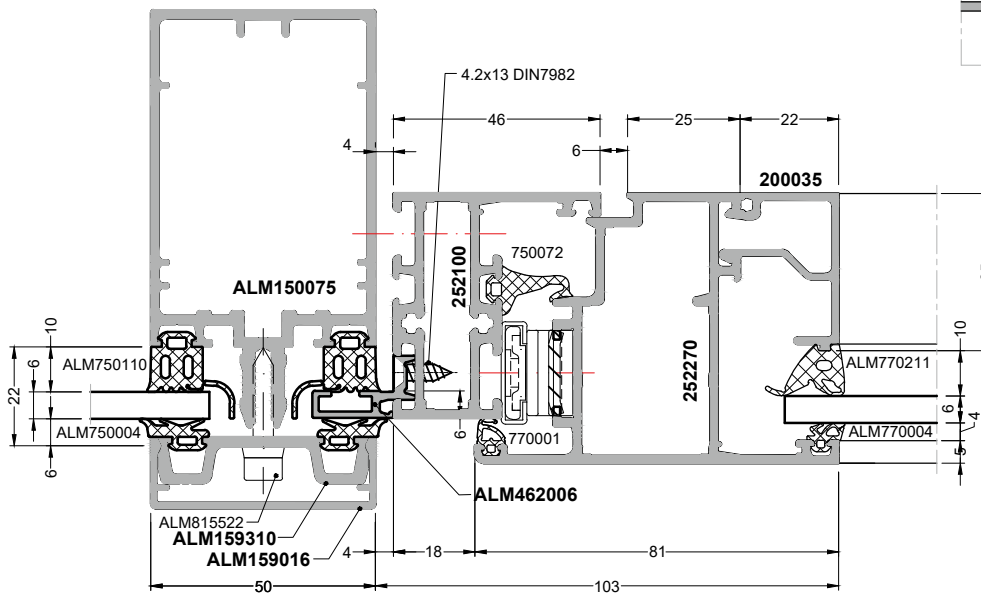
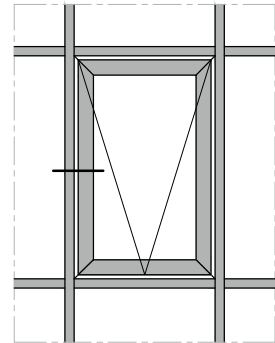


9. 38. Сечение фасада с оконным блоком S50

Оконный блок с внутренним открыванием



Оконный блок с наружным открыванием

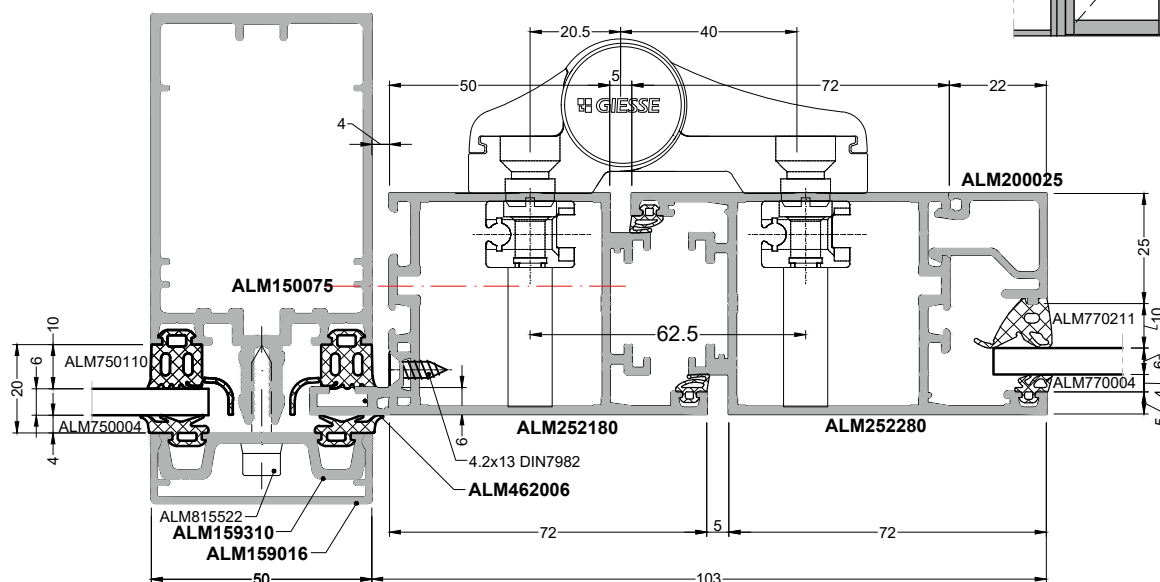
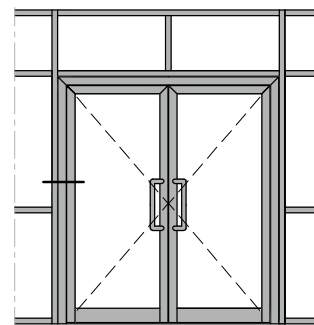


* Другие варианты установки конструкции в фасад — см. «Каталог S50. Архитектурный»

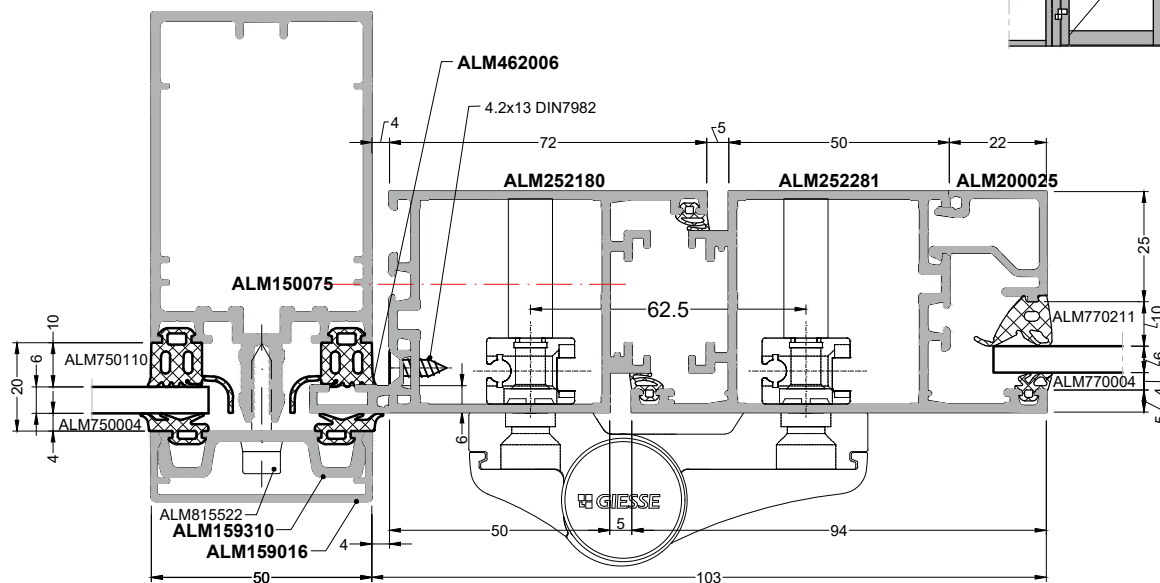
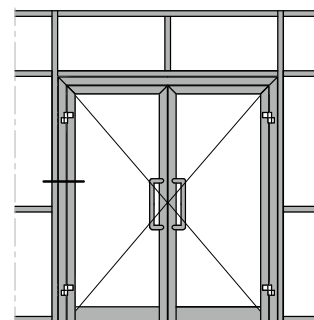
9. 39. Сечение фасада с дверным блоком S50

Серия F50. Архитектурный каталог

Дверной блок с внутренним открыванием

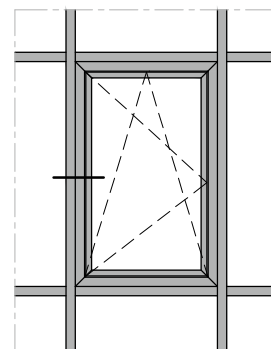


Дверной блок с наружным открыванием

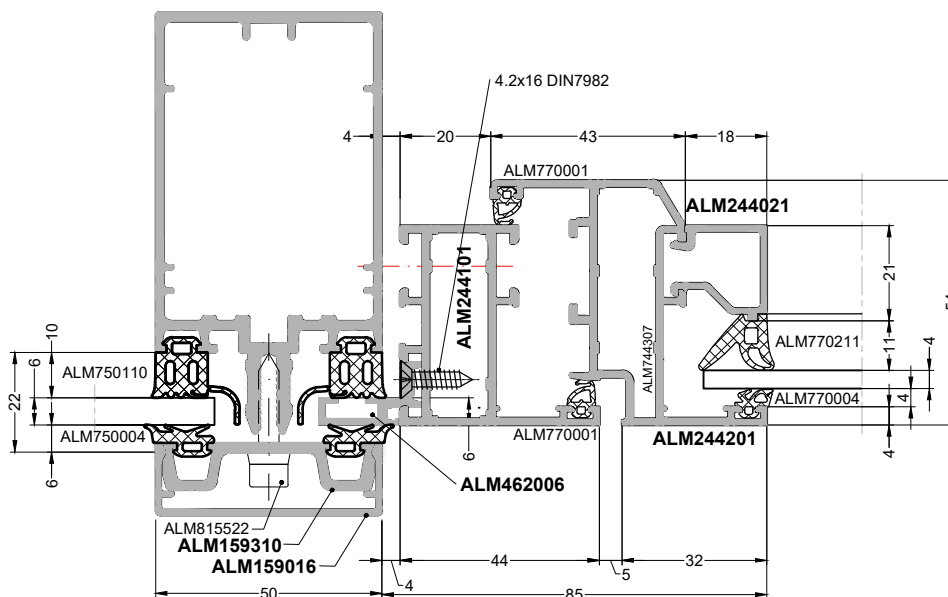


* Другие варианты установки конструкции в фасад — см. «Каталог S50. Архитектурный»

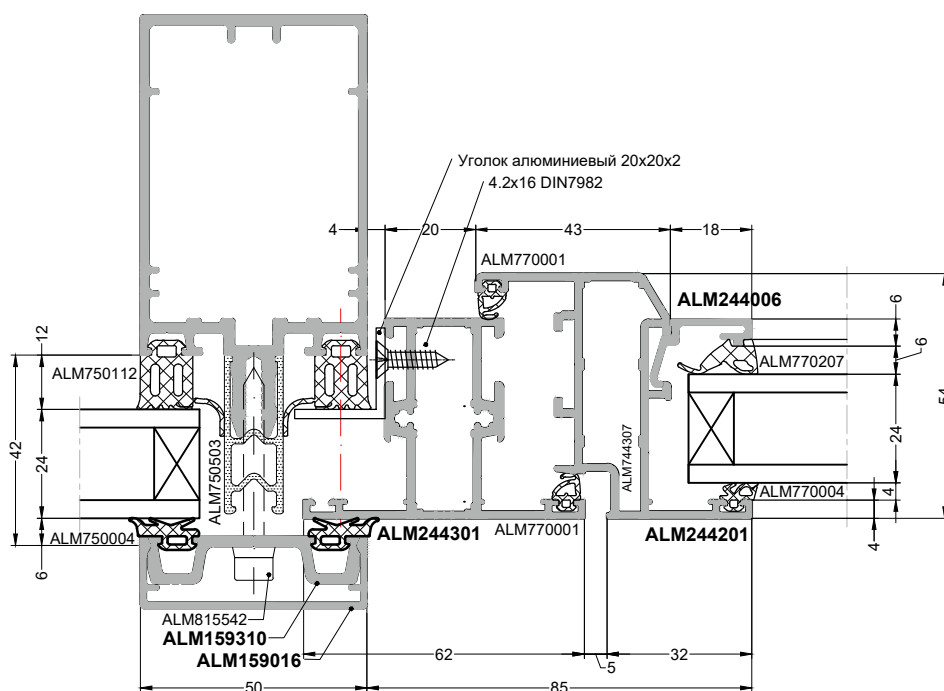
9. 40. Сечение фасада с оконным блоком S44



**Оконный блок с внутренним открыванием,
заполнение — стекло 4 мм**



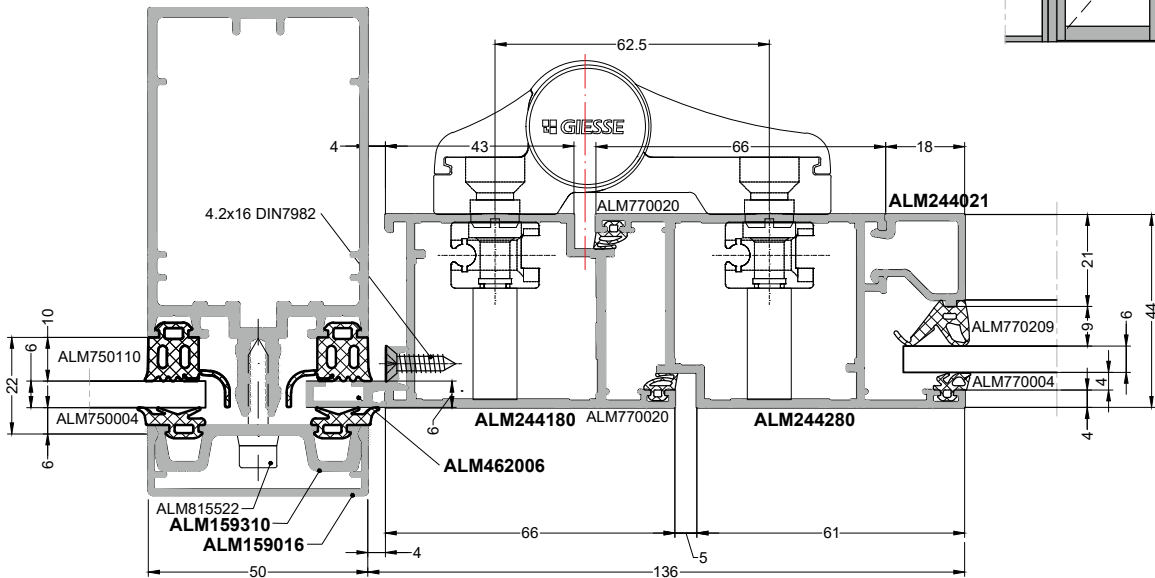
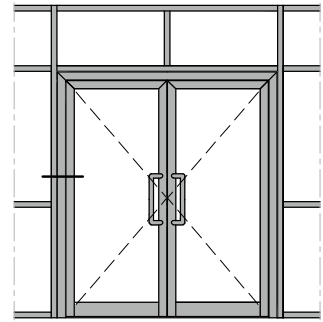
**Оконный блок с внутренним открыванием,
заполнение — стеклопакет 24 мм**



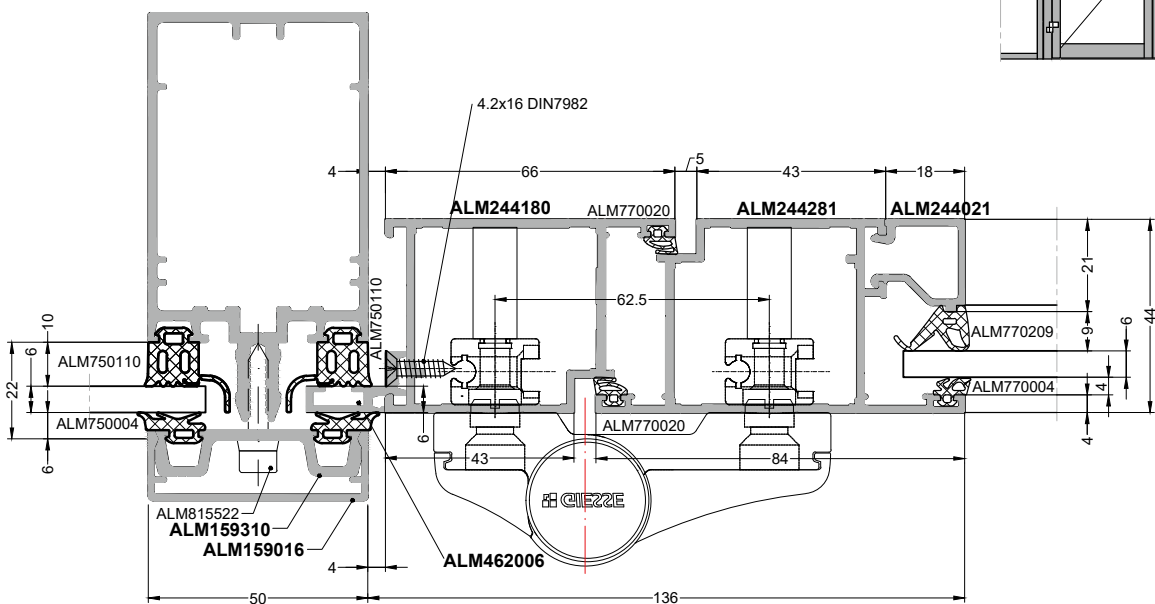
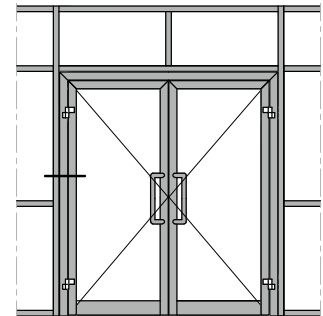
* Другие варианты установки конструкции в фасад — см. «Каталог S44. Архитектурный»

9. 41. Сечение фасада с дверным блоком S44

Дверной блок с внутренним открыванием



Дверной блок с наружным открыванием



* Другие варианты установки конструкции в фасад — см. «Каталог S44. Архитектурный»

10. 1. Критерии расчета

Согласно ГОСТ 27751-88 «Надежность строительных конструкций и оснований», все строительные конструкции должны быть запроектированы с достаточной надежностью при возведении и эксплуатации.

Строительные конструкции следует рассчитывать по методу предельных состояний, основные положения которого направлены на обеспечение безотказной работы конструкций с учетом изменчивости свойств материалов.

Предельные состояния подразделяются на две группы:

- первая группа включает предельные состояния, которые ведут к полной непригодности к эксплуатации конструкций или к полной (частичной) потере несущей способности;
- вторая группа включает предельные состояния, затрудняющие нормальную эксплуатацию конструкций или уменьшающие их долговечность по сравнению с предусматриваемым сроком службы.

Предельные состояния первой группы характеризуются:

- разрушением любого характера (например, пластическим, хрупким, усталостным);
- потерей устойчивости формы, приводящей к полной непригодности к эксплуатации;
- качественным изменением конфигурации;
- другими явлениями, при которых возникает необходимость прекращения эксплуатации (например, чрезмерными деформациями в результате пластичности, сдвига в соединениях, раскрытия трещин, а также образованием трещин).

Предельные состояния второй группы характеризуются:

- достижением предельных деформаций конструкций (например, предельных прогибов, поворотов);
- образованием трещин;
- потерей устойчивости формы, приводящей к затруднению нормальной эксплуатации;
- другими явлениями, при которых возникает необходимость временного ограничения эксплуатации здания или сооружения из-за неприемлемого снижения их срока службы.

Выполнение статического расчета алюминиевых конструкций ставит своей целью:

- определение внутренних усилий и перемещений в элементах (стойках, ригелях);
- определение требуемых геометрических характеристик сечений с дальнейшим подбором профилей по каталогу.

Исходные данные к расчету

Исходными данными для расчета является та необходимая информация об объекте, на основе которой производится расчет.

1. Географические координаты объекта, на котором планируется устанавливать и эксплуатировать конструкцию, определяются по картам районирования СНиП 3.01.07-85* «Нагрузки и воздействия».
2. Тип местности (А, В, С), на которой находится объект, устанавливается в соответствии со СНиП 3.01.07-85* «Нагрузки и воздействия».
3. Высота установки конструкции над поверхностью земли; за высоту установки принимается расстояние от уровня земли до верхней отметки конструкции.
4. Тип остекления: стеклом в одну нитку (L/200) или стеклопакетом (L/300).
5. Расчетная высота вертикального элемента — стойки L_p , см,
6. Расчетный шаг вертикальных стоек t_c , см.
7. Расчетный шаг горизонтальных элементов — ригелей t_p , см.

Рамная конструкция окна в соответствии с ГОСТ 30971-2002 «Швы монтажные узлов примыканий оконных блоков к стеновым проемам. Общие технические условия» фиксируется в проеме по периметру и все внешние воздействия передает на несущую конструкцию. Поэтому сечение профиля рамы в большинстве случаев определяют исходя из габаритных размеров рамы окна и оптимального узла примыкания.

Элементы конструкции, находящиеся непосредственно в световом проеме или между строительными перекрытиями — стойки и ригели, наиболее всего подвержены воздействию внешних сил, поэтому статические расчеты по ним наиболее актуальны.

10.2. Расчет вертикальной стойки на прочность от ветровой нагрузки

Данный расчет проводится для определения ответной реакции конструкции на воздействие внешних сил, а именно определение качественных изменений конфигурации и наступления разрушения материала.

Основной параметр расчета на прочность — геометрическая характеристика элемента — момент сопротивления W_x , см³.

Критерий расчета: напряжение от изгибающей нагрузки стойки должно быть меньше расчетного сопротивления материала на растяжение и изгиб.

В качестве внешнего воздействия на конструкцию принимается расчетная ветровая нагрузка, определяемая по СНиП 2.01.07-85*. Расчетная схема приведена на рис. 1.

$$\sigma = \frac{M \cdot \gamma_t}{W_x} < R \cdot \gamma_c$$

где

σ — напряжение, возникающее в профиле от изгибающей нагрузки, кгс/см²

M — изгибающий момент, кгс · см;

W_x — момент сопротивления сечения профиля по оси X, см³;

$\gamma_t = 1,4$ — коэффициент надежности по ветровой нагрузке, принятый в соответствии с п. 6.11, СНиП 2.01.07 «Нагрузки и воздействия»;

$R = 1250$ кгс/см² — расчетное сопротивление растяжению, сжатию и изгибу для алюминиевого сплава АД31 Т1 принимается по таблице 6, СНиП 2.03.06-85;

$\gamma_c = 1,0$ — коэффициент условий работы, принимается по таблице 15, СНиП 2.03.06-85.

$$M = \frac{1}{8} \cdot w \cdot t_c \cdot L_p^2$$

где

w — расчетная ветровая нагрузка, определяемая по СНиП 2.01.07-85* «Нагрузки и воздействия»;

t_c — ширина нагрузки, воздействующей на вертикальную стойку, (см. рис. 1);

L_p — расчетная длина вертикальной стойки (см. рис. 1).

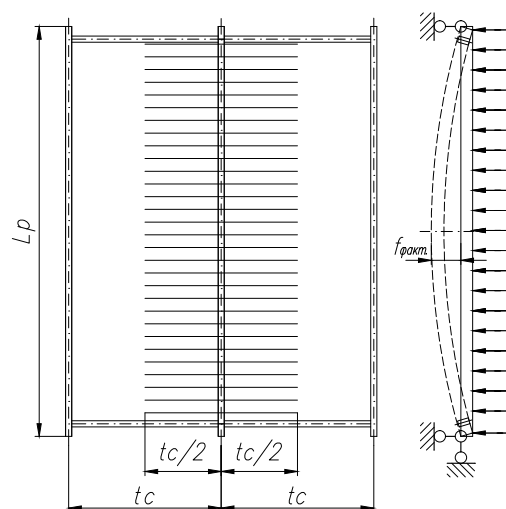


Рис. 1

9.3. Расчет вертикальной стойки на деформацию от ветровой нагрузки

Вертикальная стойка выбирается по требуемому моменту инерции сечения в направлении действия внешних сил. Требуемый момент инерции профиля определяется для 3 расчетных случаев (расчет на деформацию, расчет на гибкость и расчет на деформацию от сосредоточенной нагрузки) и должен удовлетворять условию:

$$I_{\text{кат}} \geq I_{\text{расч}}, \quad (1)$$

где

$I_{\text{кат}}$ — момент инерции профиля по каталогу;

$I_{\text{расч}}$ — требуемый расчетный момент инерции профиля.

Расчетный момент инерции профиля определяется как:

$$I_{\text{расч}} = \max \{I_1; I_2; I_3\} \quad (2)$$

где

$I_1; I_2; I_3$ — расчетные моменты инерции по первому, второму и третьему расчетным случаям соответственно.

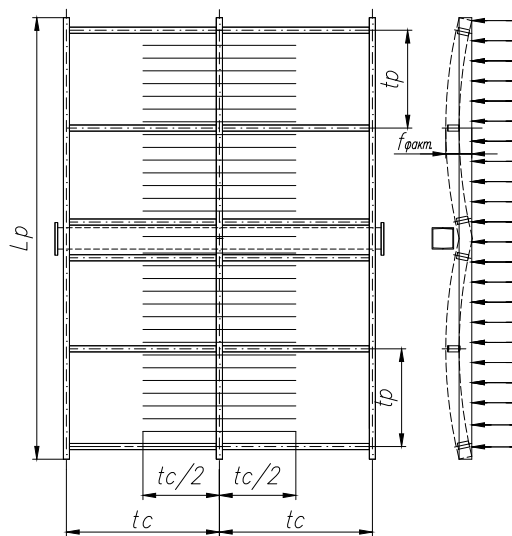


Рис. 2

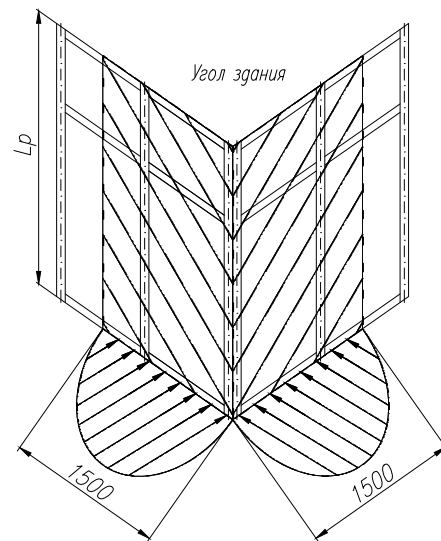


Рис. 3

Во всех трех случаях принята схема закрепления стойки как шарнирно-опертой однопролетной балки. Расчет вертикальной стойки на деформацию в зависимости от ветровой нагрузки проводится по условию жесткости (1-й расчетный случай) и применяется для всех стоек.

Критерий расчета — обеспечение фактического прогиба стойки меньше допустимого.

В качестве внешнего воздействия на конструкцию принимается нормативное значение средней составляющей ветровой нагрузки по СНиП 2.01.07-85*.

Расчетная схема для фронтальной нагрузки приведена на рис. 1.

Расчетная схема для фронтальной нагрузки с учетом несущего фахверка приведена на рис. 2.

Расчетная схема для нагрузки угловой части здания приведена на рис. 3.

Условие работоспособности по данному критерию:

$$f_{\text{факт}} \leq f_{\text{доп}}, \quad (3)$$

где

$f_{\text{факт}}$ — фактический прогиб стойки от действия внешней нагрузки, определяемый по формуле:

$$f_{\text{факт}} = \frac{5}{384} \cdot \frac{q \cdot L_p^4}{E \cdot I_{oc}}, \quad (4)$$

где

q — распределенная нагрузка на стойку от действия нормативной ветровой нагрузки;

E — модуль упругости алюминия, принимаемый по таблице 3 обязательного приложения 1 СНиП 2.03.06-85 в зависимости от температуры эксплуатации;

При температуре эксплуатации $-40...+50$ °С модуль упругости $E = 0,71 \cdot 10^6$ кгс/см²;

$f_{\text{доп}}$ — допускаемый прогиб стойки, определяемый по таблице 42 СНиП 2.03.06-85, и равный: для одинарного остекления:

$$f_{\text{доп}} = \frac{L_p}{200}, \quad (5)$$

для остекления стеклопакетами:

$$f_{\text{доп}} = \frac{L_p}{300}. \quad (6)$$

В случае остекления единым стеклопакетом по всей высоте вертикальной стойки допускаемый прогиб стойки должен быть не более 8 мм.

Формула для определения расчетного момента инерции стойки при одинарном остеклении:

$$I_1 = \frac{125}{48} \cdot \frac{q \cdot L_p^3}{E} \quad (7)$$

Формула для определения расчетного момента инерции стойки при остеклении стеклопакетом:

$$I_1 = \frac{375}{96} \cdot \frac{q \cdot L_p^3}{E} \quad (8)$$

Распределенная нагрузка на стойку при известном шаге определяется по формуле:

$$q = \gamma_f \cdot w_m \cdot t_c \cdot 10^{-4}, \quad (9)$$

где

$\gamma_f = 1,0$ — коэффициент надежности по нагрузке, принятый в соответствии с п. 1.3 СНиП 2.01.07-85* «Нагрузки и воздействия»;

w_m — нормативное значение средней составляющей ветровой нагрузки, определяемое по СНиП 2.01.07-85* «Нагрузки и воздействия»; формула (6);

w_0 — нормативное значение ветрового давления, принимается по таблице 5 СНиП 2.01.07-85* в зависимости от принадлежности объекта к ветровому району;

$c = 0,8$ — аэродинамический коэффициент для фронтальной конструкции (рис. 1);

$c = 2,0$ — аэродинамический коэффициент для угловой конструкции (рис. 3);

k — коэффициент, учитывающий изменение ветрового давления по высоте принимаемый по таблице 6 СНиП 2.01.07-85*, в зависимости от типа местности и высоты конструкции над поверхностью земли;

10^{-4} — коэффициент перевода w_m из кгс/м² в кгс/см².

Согласно СНиП 2.01.07-85* «Нагрузки и воздействия» ветровую нагрузку следует определять как сумму средней и пульсационной составляющих:

$$w_e = w_m + w_p$$

где

w_p — нормативное значение пульсационной составляющей ветровой нагрузки определяемое по формуле 8 СНиП 2.01.07-85.

$$w_p = w_m \cdot \zeta \cdot v$$

где

ζ — коэффициент пульсаций давления ветра, принимаемый по табл. 7 СНиП 2.01.07-85* в зависимости от высоты и типа местности.

v — коэффициент пространственной корреляции пульсаций давления ветра, определяемый по таблице 9 СНиП 2.01.07-85* в зависимости от размеров расчётной поверхности r .

При этом в расчетах многоэтажных зданий высотой до 40 м и одноэтажных производственных зданий высотой до 36 м при отношении высоты к пролету менее 1,5, размещаемых в местностях типов А и В, пульсационную составляющую ветровой нагрузки допускается определять по формуле (11.5) из п. 11.1.9. СНиП 2.01.07-85*.

Пример 1

Необходимо определить сечение стойки для вертикальной стойки высотой $L_p = 2,65$ м с шагом $t_c = 1,2$ м. Конструкция расположена в г. Москве, верхняя отметка — на высоте 38 м. Заполнение проема — стеклопакет. В нашем случае высота стойки $L_p = 265$ см, поэтому допустимый прогиб для конструкции со стеклопакетом определяем как:

$$f_{\text{доп}} = 265/300 = 0,88 \text{ см.}$$

Москва расположена в I ветровом районе, где нормативное значение ветрового давления составляет:

$$w_0 = 23 \text{ кгс/м}^2.$$

При высоте здания не более 40 м с учетом типа местности В находим коэффициенты:

$$k = 1,1 \text{ и } c = 0,8$$

И определяем нормативное значение средней составляющей ветровой нагрузки:

$$w_m = 23 \cdot 1,1 \cdot 0,8 = 20,24 \text{ кгс/м}^2.$$

Соответственно, нормативная нагрузка к единице поверхности равна:

$$q = 1,0 \cdot 20,24 \cdot 1,2 = 24,28 \text{ кгс/м} = 0,243 \text{ кгс/см.}$$

Определяем минимально допустимый момент инерции I_1 стойки:

$$I_1 = \frac{375}{96} \cdot \frac{q \cdot L_p^3}{E} = (375/96) \cdot (0,243 \cdot 265^3 / 7,1 \cdot 10^5) = 24,88 \text{ см}^4$$

10. 4. Расчет вертикальной стойки по условию гибкости

Расчет вертикальной стойки по условию гибкости на устойчивость (2 расчетный случай) в большинстве случаев является проверочным 1-го расчетного случая.

Критерий расчета — обеспечение фактической гибкости стойки меньше допускаемой.

Расчетная схема представлена на рис. 4.

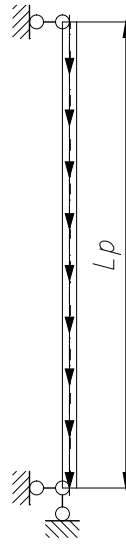


Рис. 4

Условие работоспособности по данному критерию:

$$\lambda_{\text{факт}} \leq \lambda_{\text{пр}}, \quad (10)$$

где

$\lambda_{\text{факт}}$ — фактическая гибкость стойки, определяемая по формуле:

$$\lambda_{\text{факт}} = \frac{l_{\text{ef}}}{i_{0u}}, \quad (11)$$

где

l_{ef} — условная длина стойки при расчете на устойчивость.

Для принятой схемы закрепления и воздействия на стойку, условная длина, согласно таблице 26 СНиП 2.03.06-85, равна:

$$l_{\text{ef}} = 0,725 \cdot L_p, \quad (12)$$

где

i_{0u} — фактический радиус инерции стойки;

$\lambda_{\text{пр}}$ — предельная гибкость стойки, которая в соответствии с таблицей 27 СНиП 2.03.06-85 равна:

100 — для симметрично нагруженных стоек,

70 — для несимметрично нагруженных (крайних) стоек,

Определение расчетного значения радиуса инерции стойки:

$$i_{\text{расч}} = \frac{0,725 \cdot L_p}{\lambda_{\text{пр}}}. \quad (13)$$

По полученному расчетному значению из каталога выбирается профиль, для которого выполняется условие:

$$i_{0c} \geq i_{\text{расч}} \quad (14)$$

Пример 2 (проверочный расчет примера 1)

Необходимо определить сечение профиля для вертикальной стойки высотой 2,65 м. Стойка нагружена симметрично.

Исходя из заданных условий:

$L_p = 265$ см — фактическая высота стойки,

$\lambda_{гр} = 100$ — допустимая предельная гибкость для симметрично нагруженной стойки.

Находим расчетный радиус инерции:

$$i_{x \text{ расч}} = (0,725 \cdot 265) / 100 = 1,92 \text{ см.}$$

По каталогу в соответствии с условием подбираем ближайшее значение радиуса инерции.

Значения радиуса инерции i_{oc} и площадь сечения профиля F указываются в каталоге.

В случае отсутствия в каталоге значения радиуса инерции он может быть определен по формуле:

$$i_{oc} = \sqrt{\frac{I_{oc}}{F}},$$

где

I_{oc} — момент инерции сечения выбранной стойки, см⁴;

F — площадь сечения профиля, см², определяемая как,

$$F = (p/\gamma) \cdot 100^2,$$

где

p — вес погонного метра профиля, кг/м.п.;

γ — удельный вес профиля (для алюминиевых профилей из сплава АД31Т1 $\gamma = 2710$ кг/м³).

Исходя из двух расчетных случаев, изложенных выше: условию жесткости и условию гибкости принимаем в качестве стойки нужный профиль.

10.5. Расчет вертикальной стойки на деформацию от сосредоточенной нагрузки

В случаях, когда непосредственно сама конструкция выполняет функцию силового ограждения с остеклением от пола до потолка и с внутренней стороны отсутствует ограждение высотой не менее 1200 мм, вертикальная стойка рассчитывается на сосредоточенную или перильную эксплуатационную нагрузку. Это 3-й расчетный случай для выбора вертикальной стойки. Расчетная схема приведена на рис. 5.

В качестве внешнего воздействия на конструкцию принимается нормативное значение горизонтальной нагрузки на перила q_n по таблице 3 СНиП 2.01.07-85*, приведенное к рассчитываемой стойке.

Критерий расчета — обеспечение фактического прогиба конструкции меньше допустимого.

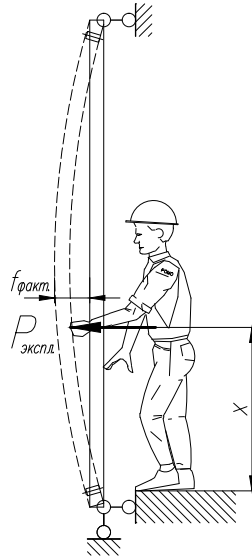


Рис. 5

Условие работоспособности по данному критерию:

$$f_{\text{факт}} \leq f_{\text{доп.}}$$

В данном случае допустимый прогиб определяется аналогично первому расчетному случаю, а фактический прогиб — по формуле (15):

$$f_{\text{факт}} = \frac{P \cdot (L_p - x)}{3 \cdot E \cdot I_{cm} \cdot L_p} \cdot \left[\frac{x^2 + 2 \cdot x \cdot (L_p - x)}{3} \right]^{3/2}, \quad (15)$$

где

x — расстояние от нижней опоры стойки до точки приложения силы;

P — приведенная сила, определяемая по формуле (16):

$$P = \gamma_f \cdot t_c \cdot q_n \cdot 10^{-2} \quad (16)$$

где

10^{-2} — коэффициент для перевода q_n из кгс/м.п. в кгс/см.п.;

$\gamma_f = 1,0$ — коэффициент надежности по нагрузке, принятый в соответствии с п. 1.3 по СНиП 2.01.07-85 «Нагрузки и воздействия».

Формула для определения требуемого момента инерции стойки при одинарном остеклении:

$$I_3 = \frac{200 \cdot P \cdot (L_p - x)}{3 \cdot E \cdot L_p^2} \cdot \left[\frac{x^2 + 2 \cdot x \cdot (L_p - x)}{3} \right]^{3/2}, \quad (17)$$

Формула для определения требуемого момента инерции стойки при остеклении стеклопакетами:

$$I_3 = \frac{100 \cdot P \cdot (L_p - x)}{E \cdot L_p^2} \cdot \left[\frac{x^2 + 2 \cdot x \cdot (L_p - x)}{3} \right]^{3/2}. \quad (18)$$

10. 6. Расчет горизонтального ригеля на прочность от ветровой нагрузки

Данный расчет проводится для определения ответной реакции конструкции на воздействие внешних сил, а именно, определения качественных изменений конфигурации и наступления разрушения материала. Основной параметр расчета на прочность — геометрическая характеристика элемента — моменты сопротивления W_x и W_y , см³. Расчетная схема приведена на рис. 7.

Критерий расчета — напряжение от изгибающей нагрузки ригеля должно быть меньше расчетного сопротивления материала на растяжение и изгиб. В качестве внешнего воздействия на конструкцию принимается нормативное значение средней составляющей ветровой нагрузки по СНиП 2.01.07-85*.

$$\sigma = \frac{M \cdot \gamma_t}{W_x} < R \cdot \gamma_c,$$

где

σ — напряжение, возникающее от изгибающей нагрузки, кгс/см²

M — изгибающий момент, кгс·см.

W_x — момент сопротивления сечения профиля по оси X, см³

$\gamma_t = 1,4$ — коэффициент надёжности по ветровой нагрузке принятый в соответствии с п. 6.11, СНиП 2.01.07-85* «Нагрузки и воздействия»;

$R = 1250$ кгс/см² — расчетное сопротивление растяжению, сжатию и изгибу для алюминиевого сплава АД31 Т1 (таблица 6, СНиП 2.03.06-85).

$\gamma_c = 1,0$ — коэффициент условий работы, принимается по таблице 15 СНиП 2.03.06-85.

$$M = \frac{1}{8} \cdot w_m \cdot t_p \cdot L^2,$$

где

w_m — нормативное значение средней составляющей ветровой нагрузки, определяемое по СНиП 2.01.07-85* «Нагрузки и воздействия»;

t_p — ширина нагрузки, воздействующей на ригель, см;

L — длина ригеля, см.

9. 7. Расчет горизонтального ригеля на прочность от нагрузки стеклом

Критерий расчета — напряжение от изгибающей нагрузки ригеля должно быть меньше расчетного сопротивления материала на растяжение и изгиб. Основной параметр расчета на прочность — геометрическая характеристика элемента — момент сопротивления W_x , см³. Расчетная схема приведена на рис. 7.

В качестве внешнего воздействия на конструкцию принимается вес заполнения.

$$\sigma = \frac{M}{W_y} < R \cdot \gamma_c,$$

где

σ — напряжение, возникающее от изгибающей нагрузки, кгс/см²;

M — изгибающий момент, кгс·см;

W_y — момент сопротивления профиля по оси Y, см³;

$R = 1250$ кгс/см², — расчетное сопротивление растяжению, сжатию и изгибу для алюминиевого сплава АД31 Т1 (таблица 6, СНиП 2.03.06-85);

$\gamma_c = 1,0$ — коэффициент условий работы, принимается по таблице 15 СНиП 2.03.06-85.

$$M = a \cdot P/2$$

где

a — расстояние от точки приложения силы до опоры; при отсутствии специальных требований $a = 15$ см;

P — вес заполнения в пролете t_{\max} , кг.

10. 8. Расчет горизонтального ригеля на деформацию от ветровой нагрузки

Профиль ригеля выбирается по требуемому моменту инерции сечения в направлении действия внешних сил. Требуемый момент инерции профиля определяется для 3 расчетных случаев (расчет на деформацию, расчет на гибкость и расчет на деформацию от сосредоточенной нагрузки). Во всех трех случаях принята схема закрепления ригеля как шарнирно-опертой однопролетной балки.

Момент инерции профиля должен удовлетворять условию (1).

Расчетный момент инерции профиля определяется по зависимости (19):

$$I_{\text{расч}} = \max \{I_1; I_2\}. \quad (19)$$

Выбор ригеля по моменту инерции I_3 производится только для ригелей, указанных в пояснениях к третьему расчетному случаю.

Расчет горизонтального ригеля от воздействия ветровой нагрузки проводится по условию жесткости (1-й расчетный случай). Применяется для всех горизонтальных ригелей.

Критерий расчета — обеспечение фактического прогиба конструкции меньше допустимого. В качестве внешнего воздействия на конструкцию принимается нормативное значение средней составляющей ветровой нагрузки по СНиП 2.01.07-85*.

Расчетная схема приведена на рис. 6.

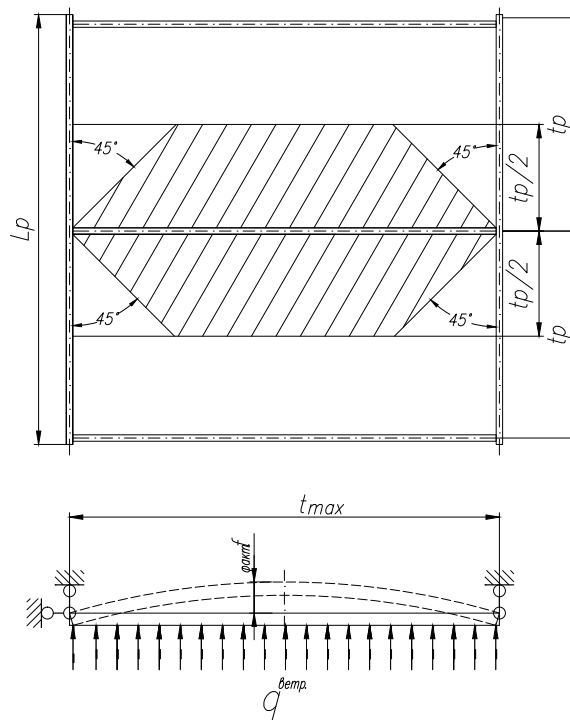


Рис. 6

Условие работоспособности по данному критерию:

$$f_{\text{факт}} \leq f_{\text{доп}},$$

где

$f_{\text{факт}}$ — фактический прогиб ригеля от действия внешней нагрузки, определяемый по формуле (4). Требуемый момент инерции определяется по формулам (7) для одинарного остекления и (8) для остекления стеклопакетами.

Распределенная нагрузка на ригель при известном максимальном шаге вертикальных элементов t_{max} и расчетном шаге горизонтальных элементов t_p определяется по формуле:

$$q = \gamma_f \cdot w_m \cdot \frac{F_{\text{гр}}}{t_{\text{max}}} \cdot 10^{-4} \quad (19)$$

где

γ_f и w_m имеют те же значения, что и в формуле (9);

$F_{\text{гр}}$ — грузовая площадь ригеля, определяемая по формуле (20).

Схема к определению грузовой площади представлена на рис. 6 (грузовая площадь заштрихована).

$$F_{гр} = \begin{cases} \left(t_{max} \cdot t_p - \frac{t_p^2}{2} \right) & \text{при } t_{max} > t_p \\ \frac{1}{2} \cdot t_{max}^2 & \text{при } t_{max} \leq t_p \end{cases} \quad (20)$$

Требуемый момент инерции по первому расчетному случаю I_1 для одинарного остекления определяется по формуле (7), а для остекления стеклопакетами — по формуле (8).

Пример 3

Необходимо определить сечение профиля горизонтального ригеля конструкции с шагом вертикальных стоек $t_{max} = 1,2$ м, следовательно, длиной горизонтального ригеля $L_p = 1,2$ м и шагом ригелей по высоте $t_r = 1,0$ м.

Конструкция расположена в г. Москве, верхняя отметка — на высоте 38 м. Заполнение проемов — стеклопакет.

В соответствии с формулой (19) находим данные для распределенной нагрузки на горизонтальный ригель.

Москва расположена в I ветровом районе, где $w_0 = 23$ кгс/м².

При высоте здания не более 40 м с учетом типа местности В находим коэффициенты:

$$k = 1,1 \text{ и } c = 0,8.$$

И определяем нормативную ветровую нагрузку:

$$w_m = 23 \cdot 1,1 \cdot 0,8 = 20,24 \text{ кгс/м}^2 = 0,002024 \text{ кгс/см}^2.$$

Находим грузовую площадь горизонтального ригеля в соответствии с неравенством (20):

$$F_{гр} = \frac{1}{2} \cdot t_{max}^2, \text{ при } t_{max} \leq t_p.$$

$$F_{гр} = 0,5 \cdot 120^2 = 7200 \text{ см}^2.$$

Определяем распределенную нагрузку на ригель:

$$q = 1,0 \cdot 0,002024 \cdot \frac{7200}{120} = 0,121 \text{ кгс/см}^2.$$

Далее определяем минимально допустимый момент инерции I_1 ригеля:

$$I_1 = \frac{375}{96} \cdot \frac{0,121 \cdot 120^3}{7,1 \cdot 10^5} = 1,15 \text{ см}^4.$$

10.9. Расчет горизонтального ригеля на деформацию от нагрузки стеклом

Применяется для ригелей, на которые опирается элемент заполнения (стекло, стеклопакет, встраиваемое окно, сэндвич-панель и др.) и используется как 2-й расчетный случай. Критерий расчета — обеспечение фактического прогиба конструкции меньше допустимого. В качестве внешнего воздействия на конструкцию принимается вес заполнения. Расчетная схема представлена на рис. 7.

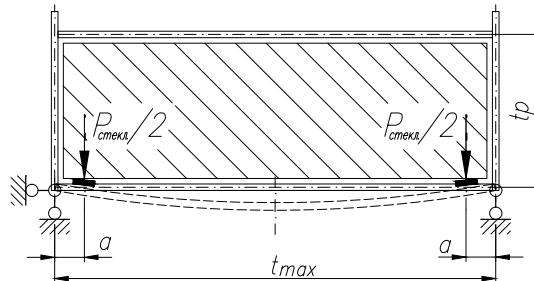


Рис. 7

Фактический прогиб определяется по формуле (21):

$$f_{\text{факт}} = \frac{P \cdot a}{48 \cdot E \cdot I_y} \cdot (3t_{\text{max}}^2 - 4 \cdot a^2), \quad (21)$$

где

a — расстояние от точки приложения силы до опоры; при отсутствии специальных требований $a = 15$ см;

I_y — момент инерции профиля относительно оси перпендикулярной плоскости остекления, см⁴;

P — максимальная масса элемента заполнения в пролете t_{max} , кг.

При заполнении стеклом или стеклопакетом усилие P определяется по формуле (22):

$$P = t_{\text{max}} \cdot t_p \cdot \sum_{j=1}^n \delta_j \cdot \gamma_{\text{ст}}, \quad (22)$$

где

δ_j — толщина j -го стекла в составе стеклопакета, см;

n — количество стекол в составе стеклопакета;

$\lambda_{\text{ст}} = 2,5 \cdot 10^{-3}$ кг/см³ — удельный вес стекла.

Приравняв $f_{\text{факт}}$ к $f_{\text{доп}}$ и преобразуя выражение (21), получим формулу для расчёта $I_{\text{оу}}$:

$$I_y = \frac{P \cdot a}{48 \cdot E \cdot f_{\text{доп}}} \cdot (3t_{\text{max}}^2 - 4 \cdot a^2). \quad (23)$$

Из каталога подбирается профиль, удовлетворяющий условию:

$$I_{y \text{ факт}} > I_y, \quad (24)$$

где

$I_{y \text{ факт}}$ — фактический момент инерции профиля относительно оси перпендикулярной плоскости остекления.

Требуемый момент инерции профиля I_y определяется по каталогу.

Пример 4

Необходимо определить сечение профиля горизонтального ригеля для фасадной конструкции с шагом стоек $t_{\text{max}} = 1,2$ м, шагом горизонтальных ригелей $t_r = 1,0$ м. Заполнение проемов — однокамерный стеклопакет с формулой 6–12–4 мм. Определяем усилие P от веса стеклопакета:

$$P = 120 \cdot 100 \cdot (0,6 + 0,4) \cdot 0,0025 = 30 \text{ кг.}$$

При $a = 15$ см, $f_{\text{max}} = 0,3$ см получаем минимально допустимый момент инерции ригеля:

$$I_y = \frac{30 \cdot 15}{48 \cdot 7,1 \cdot 10^5 \cdot 0,3} \cdot (3 \cdot 120^2 - 4 \cdot 15^2) = 1,86 \text{ см}^4$$

10. 10. Расчет горизонтального ригеля на деформацию от сосредоточенной нагрузки

В случаях, когда фасадная конструкция выполняет функцию силового ограждения с остеклением от пола до потолка и с внутренней стороны отсутствует ограждение высотой не менее 1200 мм, горизонтальный ригель рассчитывается на сосредоточенную или перильную нагрузку (3-й расчетный случай). Расчетная схема аналогична воздействию на стойку (рис. 5), только не в вертикальной, а в горизонтальной плоскости.

Критерий расчета — обеспечение фактического прогиба конструкции меньше допустимого.

В качестве внешнего воздействия на конструкцию принимается нормативное значение горизонтальной нагрузки на перила q_n по таблице 3 СНиП 2.01.07-85*.

Условие работоспособности по данному критерию записывается в виде (3).

Фактический прогиб определяется по формуле (4) с заменой в ней q на q_n .

Приравнявая в неравенстве (3) фактический прогиб к допустимому и используя соотношения (4), (5), получаем формулу для определения расчетного момента инерции ригеля при одинарном остеклении:

$$I_3 = \frac{125}{48} \cdot \frac{\lambda_f \cdot q_n \cdot L_p^3 \cdot 10^{-2}}{E}, \quad (7)$$

где

$\lambda_f = 1,0$ — коэффициент надежности по нагрузке, принятый в соответствии с п. 1.3 в СНиП 2.01.07-85*

«Нагрузки и воздействия»;

10^{-2} — коэффициент для перевода q_n из кгс/м.п. в кгс/см.п.

Соответственно формула для определения расчетного момента инерции горизонтального ригеля при остеклении стеклопакетом:

$$I_3 = \frac{375}{96} \cdot \frac{\lambda_f \cdot q_n \cdot L_p^3 \cdot 10^{-2}}{E}.$$

Используемая литература

СНиП 2.01.07-85* «Нагрузки и воздействия».

СНиП 2.03.06-85 «Алюминиевые конструкции».

ГОСТ 21519-2003 «Блоки оконные из алюминиевых сплавов. Технические условия».

ГОСТ 27751-88 «Надежность строительных конструкций и оснований».

ГОСТ 30971-2002 «Швы монтажные узлов примыканий оконных блоков к стеновым проемам. Общие технические условия».

11. 1. Перечень нормативных документов и литературы

ГОСТ 21519-2003 «Блоки оконные из алюминиевых сплавов. Технические условия».

ГОСТ 22233-2001 «Профили прессованные из алюминиевых сплавов для светопрозрачных ограждающих конструкций».

ГОСТ 24866-99 «Стеклопакеты клееные строительного назначения. Технические условия».

ГОСТ 26433.2-94 «Система обеспечения точности геометрических параметров в строительстве. Правила выполнения измерений параметров зданий и сооружений».

ГОСТ 27751-88 «Надежность строительных конструкций и оснований».

ГОСТ 30247 «Конструкции строительные. Методы испытаний на огнестойкость. Общие требования».

ГОСТ Р 53295-2009 «Средства огнезащиты для стальных конструкций. Общие требования. Метод определения огнезащитной эффективности».

ГОСТ 30778-2001 «Прокладки уплотняющие из эластомерных материалов для оконных и дверных блоков. Технические условия».

ГОСТ 30971-2002 «Швы монтажные узлов примыканий оконных блоков к стеновым проемам. Общие технические условия».

ГОСТ Р «Конструкции светопрозрачные навесные. Общие технические условия».

СНиП 2.01.07-85* «Нагрузки и воздействия».

СНиП 2.03.06-85 «Алюминиевые конструкции».

СНиП 2.03.11-85 «Защита строительных конструкций от коррозии».

СНиП 3.03.01-87 «Несущие и ограждающие конструкции».

СНиП 3.04.01-87 «Изоляционные и отделочные покрытия».

СНиП 12.03.-2001 «Безопасность труда в строительстве». Часть I. Общие требования.

СНиП 12.04.-2002 «Безопасность труда в строительстве». Часть II. Строительное производство.

СНиП 21-01-97* «Пожарная безопасность зданий и сооружений»

СНиП 23-02-2003 «Тепловая защита зданий».

СНиП 23.03-2003 «Защита от шума».

СНиП 23-05-95 «Естественное и искусственное освещение».

СТО НОСТРОЙ 2.14.80-2012 «Устройство навесных светопрозрачных фасадных конструкций».

ГБУ Центр «ЭНЛАКОМ», Москва. 2013

ТР 109-00 «Технические рекомендации по технологии применения комплексной системы материалов, обеспечивающих качественное уплотнение и герметизацию стыков светопрозрачных конструкций».

Комплекс Архитектуры, строительства, развития и реконструкции города. Москва, 2001 г.

Рекомендации по проектированию и устройству фонарей для естественного освещения помещений.

МДС 31-8.2002. ЦНИИпромзданий, 2002.

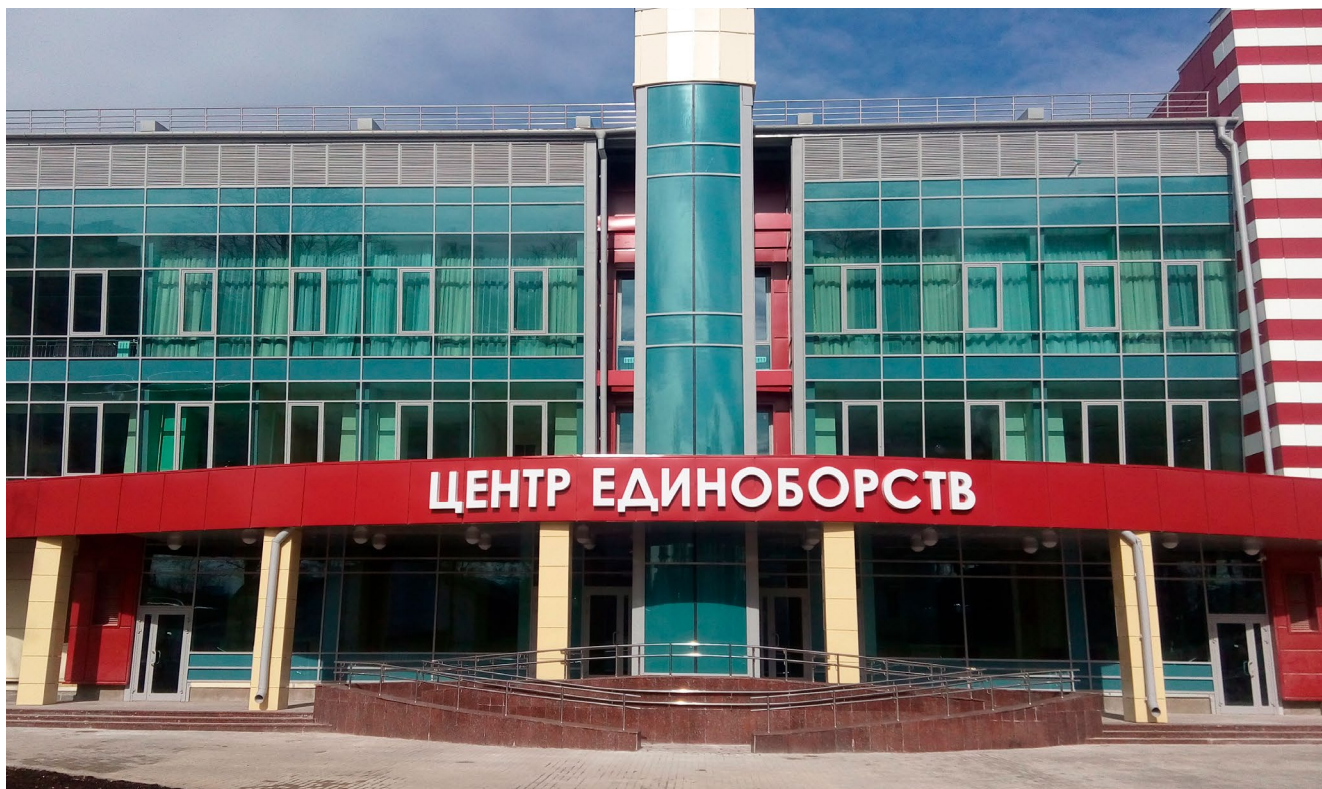
ТУ 5271-001-81684084-2012 «Светопрозрачные конструкции из алюминиевых профилей системы GUTMANN, ALUMARK».

11.2. Реализованные объекты



Объект: г. Киров. Торговый Центр КРЫМ
Изготовитель конструкции: ООО Орион-М
Система: F50, S70

Объект: г. Мытищи. Центр единоборств
Изготовитель конструкции: ООО Вентапарк
Система: F50, S70





Объект: г. Ярославль. Теплица.
Изготовитель конструкции: ООО Арт Профиль
Система: F50, S70



Объект: г. Верхняя Пышма.
 Технологический Университет
Изготовитель конструкции: ООО ОАЗИС
Система: F50



Объект: г. Ростов-на-Дону. Купол.
Изготовитель конструкции: ООО Базис Плюс
Система: F50

ФИЛИАЛЫ И ПРЕДСТАВИТЕЛЬСТВА ТБМ

РОССИЯ

Москва
ООО "Т.Б.М."
+7 (495) 995-39-32
г. Мытищи, 2-й
Рупасовский пер.,
литер 3
zakaz@tbm.ru
Санкт-Петербург
+7 (812) 323-81-11
пр-кт Шуваловский,
д.32, корп. 2, лит.А
tbmspb@tbm.ru
Абакан
+7 (3902) 30-50-65
ул. Заводская 1,
литера В2
abakan@tbm.ru
Альметьевск
+7 (909) 311-91-43
almetevsk@tbm.ru
Анапа
+7 (918) 098-58-87
anapa@tbm.ru
Архангельск
+7 (8182) 60-88-89
ул.Ф.Абрамова, 17
arkhangelsk@tbm.ru
Астрахань
+7 (8512) 52-16-46;
+7 (8512) 52-17-04;
+7 (8512) 52-18-17;
1-й проезд
Рождественского, д.1
astra@tbm.ru
Ачинск
+7 (929) 307-65-99
achinsk@tbm.ru
Балаково
+7 (927) 229-50-53
balakovo@tbm.ru
Барнаул
+7 (3852) 50-60-78
Офис: 656023, пр.
Космонавтов, д. 10;
Склад: ул. Малахова,
д. 2г
barn@tbm.ru
Белгород
+7 (4722) 21-82-16
ул. Дзюева, дом 4
belgorod@tbm.ru
Благовещенск
+7 (4162) 20 99 59
ул.Воронкова, 8 литер
"А 4"
blagoveschensk@
tbn.ru
Братск
+7 (3953) 21-66-99
П 12 46 00 00
bratsk@tbn.ru
Брянск
+7 (495) 995-39-30
Московский проезд,
д.10
bryansk@tbn.ru
Бугульма
+7 (909) 311-91-44
bugulma@tbn.ru
Великий Новгород
+7 (911) 620-99-29;
+7 (911) 743-59-60
наб. реки Гзень, д. 5,
офис 608
vnovgorod@tbn.ru
Владивосток
+7 (4232) 79 07 29
ул. Снеговая, 64
tbmvlad@tbn.ru

Владикавказ
+7 (8672) 40-33-00
+7 (8672) 40-33-01
+7 (8672) 40-33-02
362002, РСО-Алания,
ул. Пожарского 17(47)
vladikavkaz@tbn.ru
Владимир
+7 (4922) 60-01-57;
+7 (495) 995-39-30
ул. Гастелло д.8,
подъезд 1, офис 209
vladimir@tbn.ru
Волгоград
+7 (8442) 26-21-14;
+7 (8442) 26-21-15;
+7(8442) 26-21-17
Волгоградская
область, р.п.
Городище, ул.
Коммунальная 1
volgograd@tbn.ru
Вологда
+7 (960) 295-89-68
yaroslavl@tbn.ru
Воронеж
+7 (473) 262-22-82
ул. Острогжская, 158
voronezh@tbn.ru
Грозный
+7 (928) 895-13-12
grozni@tbn.ru
Дербент
+7 (928) 046-27-25
ул. 345 Стрелковая
Дивизия 1/10 кв. 2
derbent@tbn.ru
Димитровград
+7 (929) 794-81-02
dmitrovgrad@tbn.ru
Дубна
+7 (925) 007-12-95
baranov.dubna@tbn.ru
Екатеринбург
+7(343) 385-80-08;
+7 (343) 385-77-21
Свердловская обл.,
г. Березовский, ул.
Кольцевая, 4/2
ekaterinburg@tbn.ru
Иваново
+7 (4852) 670-710
yaroslavl@tbn.ru
Ижевск
+7 (3412) 97-29-33
ул. Кирзаводская 12
izhevsk@tbn.ru
Иркутск
+7 (3952) 48-70-62
ул.Розы Люксембург,
202 Б
irkutsk@tbn.ru
Йошкар-Ола
+7 (917) 704-94-88
korotkov.kzn@tbn.ru
Казань
+7 (843) 572-05-50
ул. Восход, д. 45
kazan@tbn.ru
Калининград
+7 (4012) 99-42-42
ул.Камская, 80
kaliningrad@tbn.ru
Калуга
+7 (920) 894-01-06;
+7 (495) 995-39-30
ул. Московская 292 Б,
оф.11
kaluga@tbn.ru
Канск
+7 (923) 377-60-07
kanssk@tbn.ru

Кемерово
+7 (3842) 40-01-65
ул. Инициативная, 63
kemergovo@tbn.ru
Киров
+7 (8332) 41-87-02,
+7 (8332) 41-87-01
ул.Базовая ,8/2
+7 (4922) 60-01-57;
(за Химторгом)
kirov@tbn.ru
Климовск
+7 (499) 400-50-80
ул. Ленина, 1
klimovsk@tbn.ru
Комсомольск-на-Амуре
+7(914)378-01-66;
+7(914)429-59-48
ул. Кирова, 54, стр. 6
komsomolsk@tbn.ru
Кострома
+7 (4852) 670-710
yaroslavl@tbn.ru
Краснодар
+7 (861) 201-60-81
Республика Адыгея,
Тахтамукайский район,
аул Тахтамукай, ул.
Х.Совмена, дом 81
krasnodar@tbn.ru
Красноярск
+7 (391) 203-04-53;
+7 (391) 203-04-73
ул. Вавилова, д. 3
(Автобаза-2), стр. 11
krasnoyarsk@tbn.ru
Курган
+7 (3522) 42-86-87
ул. Максима Горького,
238
kurgan@tbn.ru
Курск
+7 (4712) 22-04-71
ул. Литовская, д. 6
kursk@tbn.ru
Ливны
+7 (473) 262-22-82
г. Воронеж, ул.
Острогжская, 158
voronezh@tbn.ru
Липецк
+7 (4742) 240-241
ул. Перова, д. 2А
lipetsk@tbn.ru
Магнитогорск
+7 (3519) 55-01-46
ул. 1-я Северо-
Западная, стр.7
mgn@tbn.ru
Махачкала
+7(8722) 51-28-05;
+7(8722) 51-28-06;
+7(8722) 51-28-09;
+7(928) 502-25-67
ул. Сулакская, 120
mhch@tbn.ru
Миасс
+7 (902) 605 46 05
miass@tbn.ru
Мурманск
+7 (8152) 215-220
Хибинский пер., д.7.
терминал 1
murmansk@tbn.ru
Набережные Челны
+7 (8552) 20-27-42;
+7 (8552) 20-27-44
ул. Техническая, дом
22А
nchelny@tbn.ru
Нальчик
+7 (928) 951-88-60
nalchic@tbn.ru

Нижневартоск
+7 (3466) 67-63-21
ул 2 П-2, 30
n-varvotvsk@tbn.ru
Нижний Новгород
+7 (831) 282-0-167
ул. Геологов, дом 2В,
3 этаж
pnovgorod@tbn.ru
Нижний Тагил
+7 (3435) 35-25-05
ул.Юности 6
n-tagil@tbn.ru
Новокузнецк
+7 (3843) 99-45-01
Кондомское шоссе,
дом 6А, корп. 8
novokuznetsk@tbn.ru
Новороссийск
+7 (918) 060-10-65
novorossisk@tbn.ru
Новосибирск
+7 (383) 363-55-05
ул. Богдана
Хмельницкого, 113
nsk@tbn.ru
Обнинск
+7 (920) 894-01-06;
+7 (495) 995-39-30
obninsk@tbn.ru
Омск
+7 (3812) 90-51-52
пр. Мира, 136
omsk@tbn.ru
Орел
+7 (920) 800-88-10;
+7 (495) 995-39-30
Кромское шоссе, д. 29
orel@tbn.ru
Оренбург
+7 (3532) 373-002
проезд Автоматики, 30
orenburg@tbn.ru
Орск
+7 (3537) 25-84-32
Орское шоссе, д. 6
orsk@tbn.ru
Пенза
+7 (8412) 99-06-07
ул. Калинина, д. 116А
penza@tbn.ru
Пермь
+7 (342) 259-49-40
ул. г. Хасана, 105.
корпус 28
perm@tbn.ru
**Петропавловск-
Камчатский**
+7 (4232) 60-01-23
проспект Победы, 105
petropavlovsk-k@tbn.ru
Пятигорск
+7(87935) 3-21-12;
+7(87935) 3-75-25;
+7(928) 306-03-34;
+7(928) 305-80-92;
357310, г. Лермонтов
ул. Комсомольская
д.13 (возле склада
завода "Балтика")
pyatigorsk@tbn.ru
Ростов-на-Дону
+7 (863) 333-39-05;
+7 (863) 333-39-06
г. Аксай, ул. Ленина, 40
rostov@tbn.ru
Рыбинск
+7 (962) 201-74-26
yaroslavl@tbn.ru
Рязань
+7 (930) 780-99-40;
+7 (495) 995-39-30
Московское шоссе,
д. 20
ryazan@tbn.ru

Самара
+7 (846) 255-67-77
ул. Товарная, 26
samara@tbn.ru
Саранск
+7 (8412) 99-06-07
г.Пенза ул.Калинина
116а
penza@tbn.ru
Саратов
+7 (8452) 392-551,
+7 (8452) 392-552,
+7 (8452) 392-553
Деловой тупик, №16
saratov@tbn.ru
Симферополь
+7 (3652) 56-13-77,
+7 (978) 915-17-17,
+7 (978) 915-18-18
пер. Химический, 4.
simferopol@tbn.ru
Смоленск
+7 (920) 316-51-56;
+7 (495) 995-39-30
Краснинское шоссе д.
25, оф. 213
smolensk@tbn.ru
Сочи
+7 (862) 225-87-66;
+7 (862) 225-87-67
ул. Кипарисовая, д. 8Б
sochi@tbn.ru
Ставрополь
+7 (8652) 56-85-66
ул.Коломийцева, 38/4
stavropol@tbn.ru
Стерлитамак
+7 (3473) 43-57-54;
+7 (927) 322-00-56
ул. Профсоюзная, д. 6
sterlitamak@tbn.ru
Сургут
+7 (3462) 77-92-08
628400, г. Сургут, ул.
Глухова 2/1, оф 201
surgut@tbn.ru
Сыктывкар
+7 (909) 121-93-46;
+7 (8212) 29-35-44
Октябрьский проспект,
д.131/6
siktuvkar@tbn.ru
Таганрог
+7 (918) 899-49-05
taganrog@tbn.ru
Тамбов
+7 (4752) 42-74-26;
+7 (964) 133-79-82
улица Монтажников,
12
tambov@tbn.ru
Тверь
+7 (4822) 42-28-43;
+7 (495) 995-39-30;
+7 (920) 188 01 50
проспект Калинина,
д. 9А
tver@tbn.ru
Тольятти
+7 (927) 211-47-41
ул. Транспортная, д.
22, офис 306
toliat@tbn.ru
Томск
+7 (3822) 90-98-88
Добролюбова пер. 10
tomsk@tbn.ru
Тула
+7 (920) 780-99-05;
+7 (495) 995-39-30
ул. Болдына, д. 92,
офис 43
tula@tbn.ru

Тюмень
+7 (3452) 695-055
п. Антипино, ул.
Высотная, д. 1, корп. 3
tumen@tbn.ru
Улан Удэ
+7 (3012) 20-40-50,
8-924-014-50-43
проспект
Автомобилистов д.3
ulan-ude@tbn.ru
Ульяновск
+7 (8422) 276-014
24 проезд
Инженерный, д.5
ulyanovsk@tbn.ru
Уфа
+7 (347) 293-43-45
ул. Сельская
Богородская, 59
ufa@tbn.ru
Хабаровск
+7 (4212) 789-780
ул. Производственная
6, оф.311
khabarovsk@tbn.ru
Челябинск
+7 (987) 669-99-06
birjukov.kzn@tbn.ru
Челябинск
+7 (351) 247-92-72
ул.Хлебозаводская, 34
chelyabinsk@tbn.ru
Череповец
+7 (960) 295-89-68
yaroslavl@tbn.ru
Черкесск
+7 (928) 358-11-39
cherkessk@tbn.ru
Чита
+7 (3022) 31-35-33;
+7 (3022) 21-15-05;
8 (914) 499-3157
ул. Сухая падь, 3
chita@tbn.ru
Элиста
+7 (960) 890-80-50
elista@tbn.ru
Южно-Сахалинск
+7 (4242) 77-97-38;
+7 (984) 180-08-07 ;
+7 (914) 646-36-30
ул. Шлакоблочная,
д.24/1
sakhalin@tbn.ru
Якутск
+7 (4112) 31-80-10
переулок Вилюйский,
дом 6
yakutsk@tbn.ru
Ярославль
+7 (4852) 670-710
ул. Судостроителей, 1
yaroslavl@tbn.ru

Гродно
+375 (152) 52-56-58;
+375 (44) 775-51-29
ул. Лелевеля, д.12,
офис 36
grodno@tbn.ru
Могилев
+375 (222) 22-44-85;
+375 (44) 775-51-34
ул. Первомайская,
д.29, офис 507/1
mogilev@tbn.ru
Фаниполь
+375 (017) 555-30-15,
+375 (29) 318-48-93
ул. Заводская, 43.
belarus@tbn.ru

КАЗАХСТАН
Астана
+7 (7172) 695-025
+7 (7172) 695-030
ул Жетыген 2
astana@tbn.ru
Актобе
+7 (7132) 941-630
ул. 312 Стрелковой
дивизии, 14 "а" (между
Облвоенкоматом и
Эталоном)
aktobe@tbn.ru
Алматы
+7 (727) 312-40-30,
+7 (727) 312-40-25
Казыбаева 280 офис
104-107
almaty@tbn.ru
Атырау
+7 (7122) 950-230
ул. Атамбаева, д.7
atyrau@tbn.ru
Караганда
+7 (7212) 91-29-04
ул. Новоселов, д.190,
к. 26
karaganda@tbn.ru
Костанай
+7 (7142) 522-225
ул. Баймагамбетова,
д. 322
kostanay@tbn.ru
Павлодар
+7 (7152) 764-030
ул. Комбинатская, 35
pavlodar@tbn.ru
Петропавловск
+7 (7152) 630-130
ул. Г. Мусрепова 29
petropavlovsk@tbn.ru
Уральск
+7 (7112) 93-33-40,
93-33-50
ул.ТЭЦ, строение 16 А
uralsk@tbn.ru
Усть-Каменогорск
+7(7232) 489-490
ул. Казахстан, д.165
ust-kaMENogorsk@
tbn.ru
Шымкент
+7 (7252) 610-025
Тамерланское шоссе,
53 Б
almaty@tbn.ru

МОЛДОВА
Кишинев
+373 (22) 24-45-46
MD-2069, г. Кишинев,
ул.Месаджер, 1
tbn@tbn.md



www.tbmmarket.ru
Розничный интернет-магазин

www.tbm.ru
Оптовая торговля