

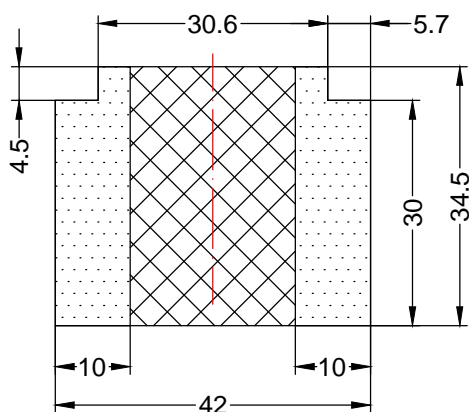
Подставочные профили

1. Сечения подставочных профилей

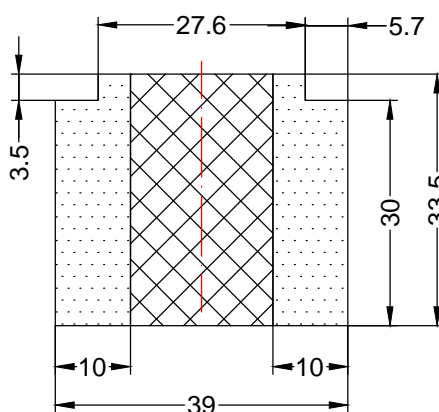
Подставочные профили из пеноплекса

(сэндвич-панелей из жестких ПВХ-листов 10 мм с прослойками из экструзионного пенополистирола)

ALM770734 (42x34,5h)



ALM770735 (39x33,5h)



Длина поставки:

ALM770734 - 1 м.

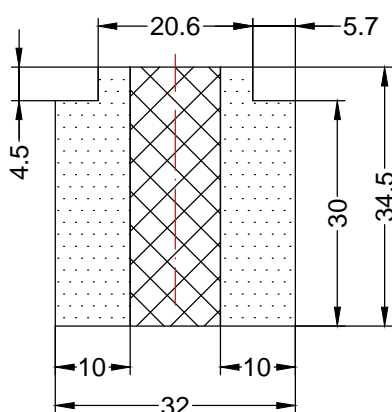
ALM770735 - 1 м.

ALM754734 - 1 м.

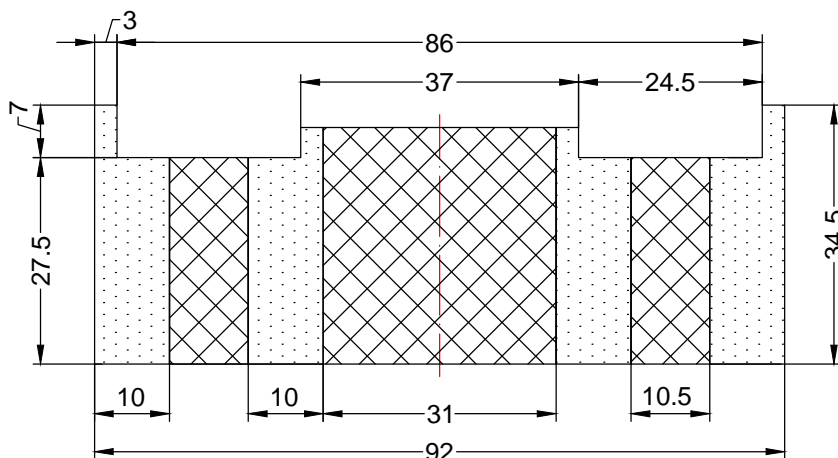
ALM731734 - 2 м.

* Торцы профилей обработаны под соединение типа "ласточкин хвост".

ALM754734 (32x34,5h)

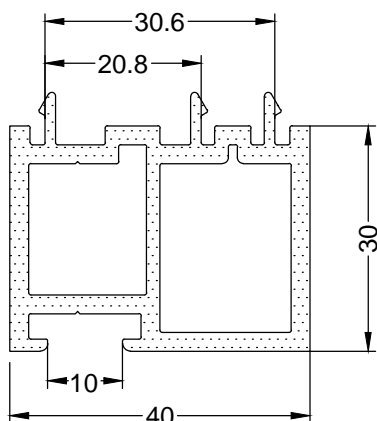


ALM731734 (92x34,5h)



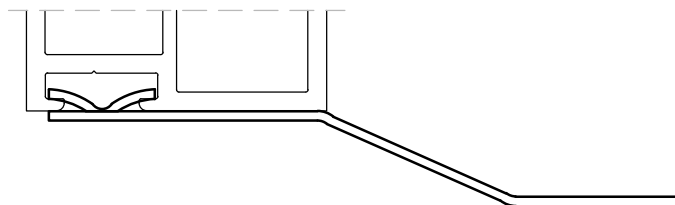
Подставочный профиль из ПВХ

ALM770372 (40x30h)



Длина поставки - 6 м.

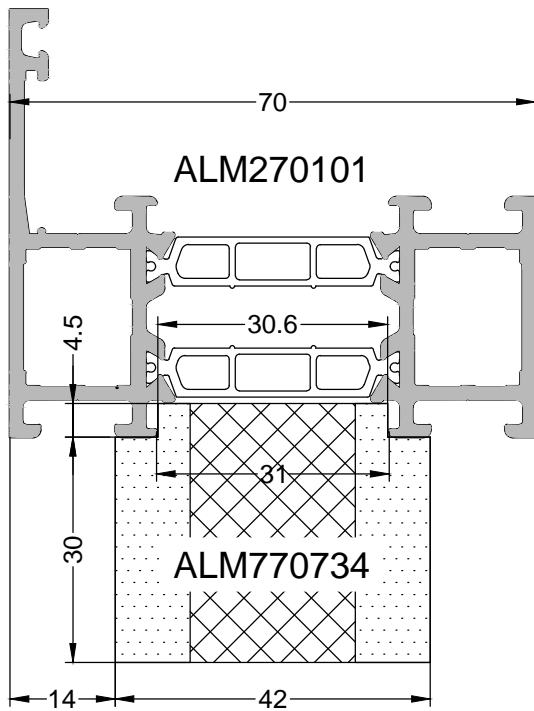
* Есть посадочное место под установку анкерной пластины ALM801100



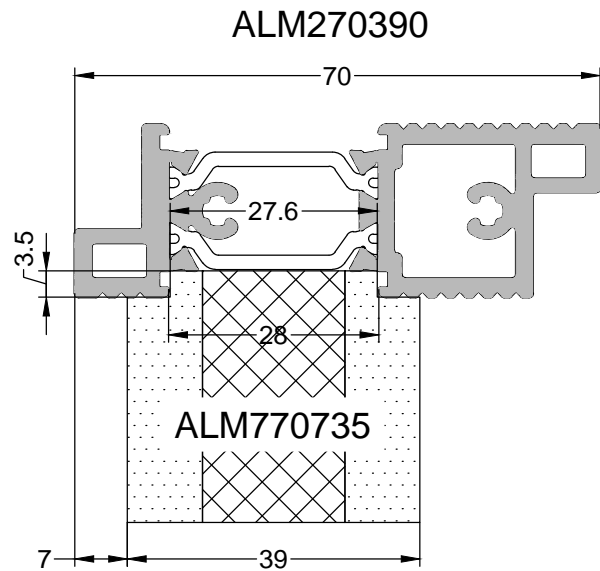
Подставочные профили

2. Применение подставочных профилей из пеноплекса

Окно Alumark S70

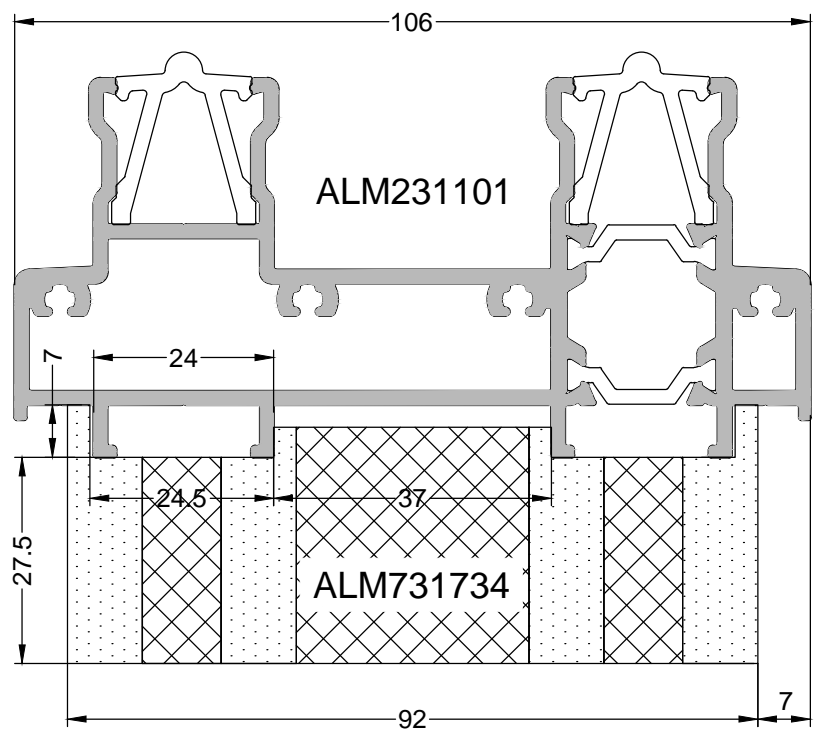
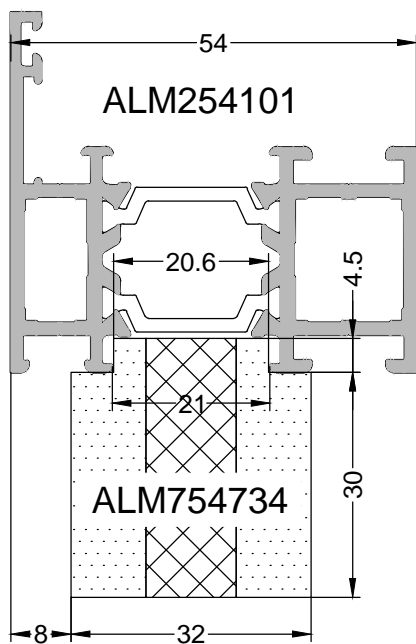


Дверь Alumark S70



Конструкция Alumark S108

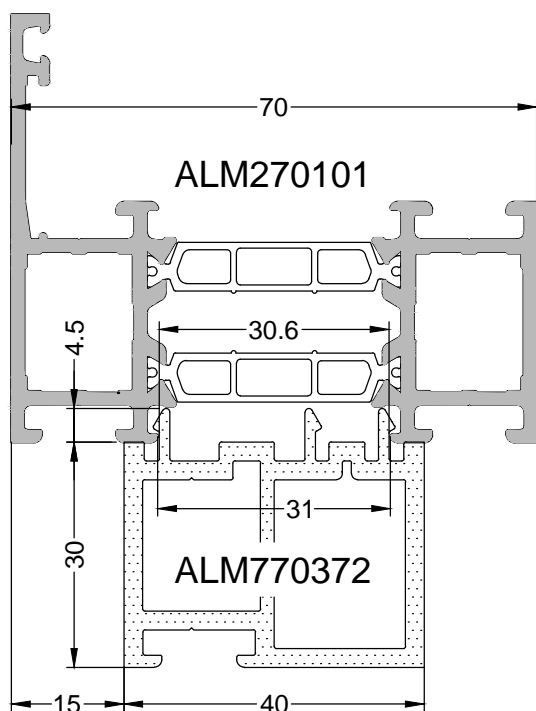
Окно Alumark S54



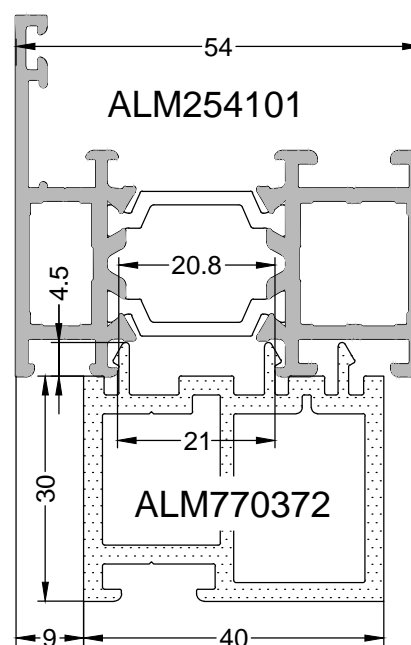
Подставочные профили

3. Применение подставочного профиля из ПВХ

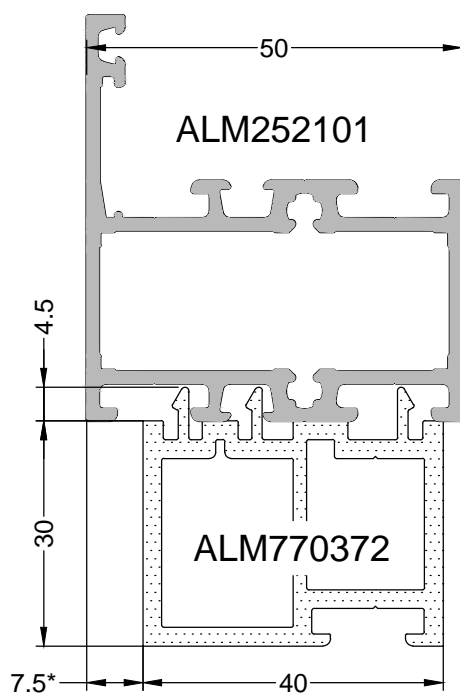
Окно Alumark S70



Окно Alumark S54



Окно Alumark S50



Окно Alumark S44

