



Оконные и дверные системы





Фирма İleri Kalırcılık, созданная в 1985 году начала свою деятельность в цеху площадью 45 кв. метров. В период с 1985 по 1995 год фирма выполняла заказы крупных компаний, лидирующих в данной отрасли. На протяжении этого времени проводилось детальное изучение рынка фурнитуры для окон и дверей, в результате чего в 2002 году открывается новое производство и на рынке комплектующих появляется торговая марка VORNE.

В 2006 году, когда торговая марка VORNE стала популярной и узнаваемой на рынке, были инвестированы значительные средства для увеличения производительности. Для этого в г. Стамбуле был построен новый завод общей площадью в 50 тысяч кв. метров из которых 15 тысяч - крытая площадь. Продукция VORNE в которой воплощены все новаторские решения, в развитие которой постоянно инвестируются средства, очень хорошо зарекомендовала себя. В процессе работы компания получила множество сертификатов, в том числе международный сертификат ISO 9001:2000.

Новые решения,
воплощенные в **движении!**





МИРОВЫЕ СТАНДАРТЫ КАЧЕСТВА



2008 Награда за
лучший показатель в
экспорте



2009 Награда
"New Millenium" (Испания)



2010 Награда IMMIB
"звезды экспорта"



Наша цель.

Все полученные в ходе нашего продуманного, творческого и спланированного производственного процесса продукты и услуги, создаются с целью достижения постоянной максимальной удовлетворенности клиентов. Полная автоматизация, максимальное расширение ассортимента производятся для того, чтобы стать лидером турецкого рынка в 2010-х годах, известной и уважаемой маркой в Европе и одной из лидирующих марок в мире.

Наша концепция.

- Стать лидером в сфере производства дверных и оконных систем в Турции и во всем мире.
- Стать маркой, выбираемой клиентом за технологичный дизайн и высокое качество продукции.
- Стать новаторской, мощной и надежной компанией, вместе с нашими сотрудниками, клиентами и поставщиками создающей самые передовые решения.

Наша миссия.

В первую очередь, выполнять работу с желаемым качеством, по желаемым ценам, и в желаемые сроки, внося в наши продукты постоянные улучшения, увеличивая долю на рынке и повышая конкурентоспособность.

Наша стратегия.

- Первоочередные принципы компании – дисциплина, порядочность, трудолюбие, качество и чистота.
- Понимание понятия «экологичность» всеми сотрудниками, занятыми в производстве.
- Доведение стратегии системы управления «ileri Kalırcılık» до всех поставщиков путем визитов и обучающих программ. Внесение вклада в увеличение производительности благодаря постоянному сотрудничеству.
- Постоянное усовершенствование знаний и навыков наших сотрудников через регулярную подготовку и семинары, постоянное увеличение показателей качества продукции.
- Руководствуясь принципом «качество – это заслуга каждого», обеспечивать принятие всеми сотрудниками принципа «качество не проверяется, а производится».
- Постоянное увеличение удовлетворенности и доверия клиентов, обеспечение обратной связи с клиентами, совершенствование качества продукции, руководствуясь их ожиданиями и требованиями.
- Соблюдение всех национальных и международных экологических стандартов, снижение до минимума негативных воздействий на окружающую среду в рамках действующего законодательства.
- Соблюдение всех стандартов, касающихся здоровья рабочих и безопасности труда, выполнение всех соответствующих социальных обязательств.

Наши ценности.

- Быть уважаемыми, благодаря порядочности
- Быть лидерами, благодаря опыту
- Быть счастливыми, благодаря сотрудникам
- Быть успешными, благодаря решительности
- Быть надежными, благодаря последовательности
- Быть открытыми для постоянного совершенствования
- Быть бережными к окружающей среде
- Обеспечивать максимальную безопасность труда

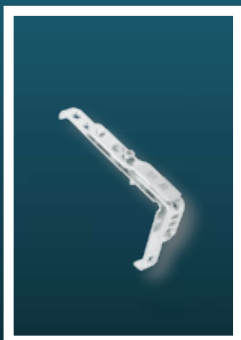
Оконные и дверные системы

Поворотная система



Схема применения поворотной фурнитуры

Система симметричных петель



- 1 Запор основной поворотный средний 300-400 (2 цапфы)
Запор основной поворотный средний 400-600 (2 цапфы)
Запор основной поворотный средний 600-800 (2 цапфы)
Запор основной поворотный средний 800-1000 (2 цапфы)
Запор основной поворотный средний 1000-1200 (3 цапфы)
Запор основной поворотный средний 1200-1400 (3 цапфы)
Запор основной поворотный средний 1400-1600 (3 цапфы)
Запор основной поворотный средний 1600-1800 (4 цапфы)
Запор основной поворотный средний 1800-2000 (4 цапфы)
Запор основной поворотный средний 2000-2200 (4 цапфы)

- 2 Запор основной пов-откидной средний 450-700
Запор основной пов-откидной средний 700-1200 (1 цапфа)
Запор основной пов-откидной средний 900-1400 (1 цапфа)
Запор основной пов-откидной средний 1200-1700 (2 цапфы)
Запор основной пов-откидной средний 1700-2200 (2 цапфы)

- 3 Запор средний 0-800 (1 цапфа 128 мм)
Запор средний 0-800 (1 цапфа 280 мм)
Запор средний 800-1200 (2 цапфы)
Запор средний 1200-1700 (2 цапфы)
Запор средний 1700-2200 (3 цапфы)

- 4 Петля верхняя створочная угловая
- 5 Петля верхняя рамная со штифтом на 100 или 130 кг
- 6 Комплект декоративных накладок
- 6a Комплект декоративных накладок

- 7 Нижняя петля на створку ЗА-3 100 кг
- 7a Нижняя петля на створку ЗА-6 130 кг

- 8 Нижняя петля на раму ЗА-3 100 кг
- 8a Нижняя петля на раму ЗА-6 130 кг

- 9 Петля средняя нерегулируемая
- 9a Средний прижим
- 9b Дек. накл. среднего прижима рамная часть RAL9016 Белая
- 9c Дек. накл. среднего прижима створочн. часть RAL9016 Белая
- 9d Скрытый средний прижим створочная часть
- 9e Скрытый средний прижим рамная часть

- 10 Ножницы поворотные ПВХ и ДЕРЕВО

- 11 Планки ответные профилезависимые

- 12 Шпингалет (верх/нижн) для поворотного использования

Схема применения поворотной фурнитуры (дерев.)

Система симметричных петель



- 1 Запор основной поворотный средний 300-400 (2 цапфы)
Запор основной поворотный средний 400-600 (2 цапфы)
Запор основной поворотный средний 600-800 (2 цапфы)
Запор основной поворотный средний 800-1000 (2 цапфы)
Запор основной поворотный средний 1000-1200 (3 цапфы)
Запор основной поворотный средний 1200-1400 (3 цапфы)
Запор основной поворотный средний 1400-1600 (3 цапфы)
Запор основной поворотный средний 1600-1800 (4 цапфы)
Запор основной поворотный средний 1800-2000 (4 цапфы)
Запор основной поворотный средний 2000-2200 (4 цапфы)
- 2 Запор основной пов-откидной средний 450-700
Запор основной пов-откидной средний 700-1200 (1 цапфа)
Запор основной пов-откидной средний 900-1400 (1 цапфа)
Запор основной пов-откидной средний 1200-1700 (2 цапфы)
Запор основной пов-откидной средний 1700-2200 (2 цапфы)
- 3 Запор средний 0-800 (1 цапфа 128 мм)
Запор средний 0-800 (1 цапфа 280 мм)
Запор средний 800-1200 (2 цапфы)
Запор средний 1200-1700 (2 цапфы)
Запор средний 1700-2200 (3 цапфы)
- 4 Петля верхняя створочная угловая для дерева
- 5 Петля верхняя рамная для дерева со штифтом
- 6 Комплект декоративных накладок для дерева
- 7 Нижняя петля на створку для дерева 9/18 или 9/20 130 кг
- 8 Нижняя петля на раму для дерева 18-20 мм
- 8а Вставка нижней петли на раму для дерева 18 или 20мм
- 9 Петля средняя нерегулируемая
- 10а Средний прижим
- 10b Дек. накл. среднего прижима рамная часть RAL9016 Белая
- 10c Дек. накл. среднего прижима створочн. часть RAL9016 Белая
- 10d Скрытый средний прижим створочная часть
- 10e Скрытый средний прижим рамная часть
- 11 Ножницы поворотные ПВХ и ДЕРЕВО
- 12 Планки ответные профилизависимые для дерева
- 13 Шпингалет (верх/нижн) для поворотного использования





Поворотно-откидные СИСТЕМЫ

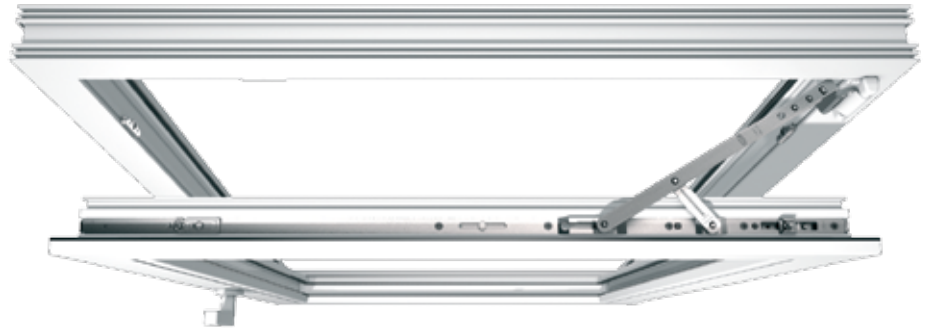


Схема применения поворотно-откидной фурнитуры

Применение с вертикальным откидыванием

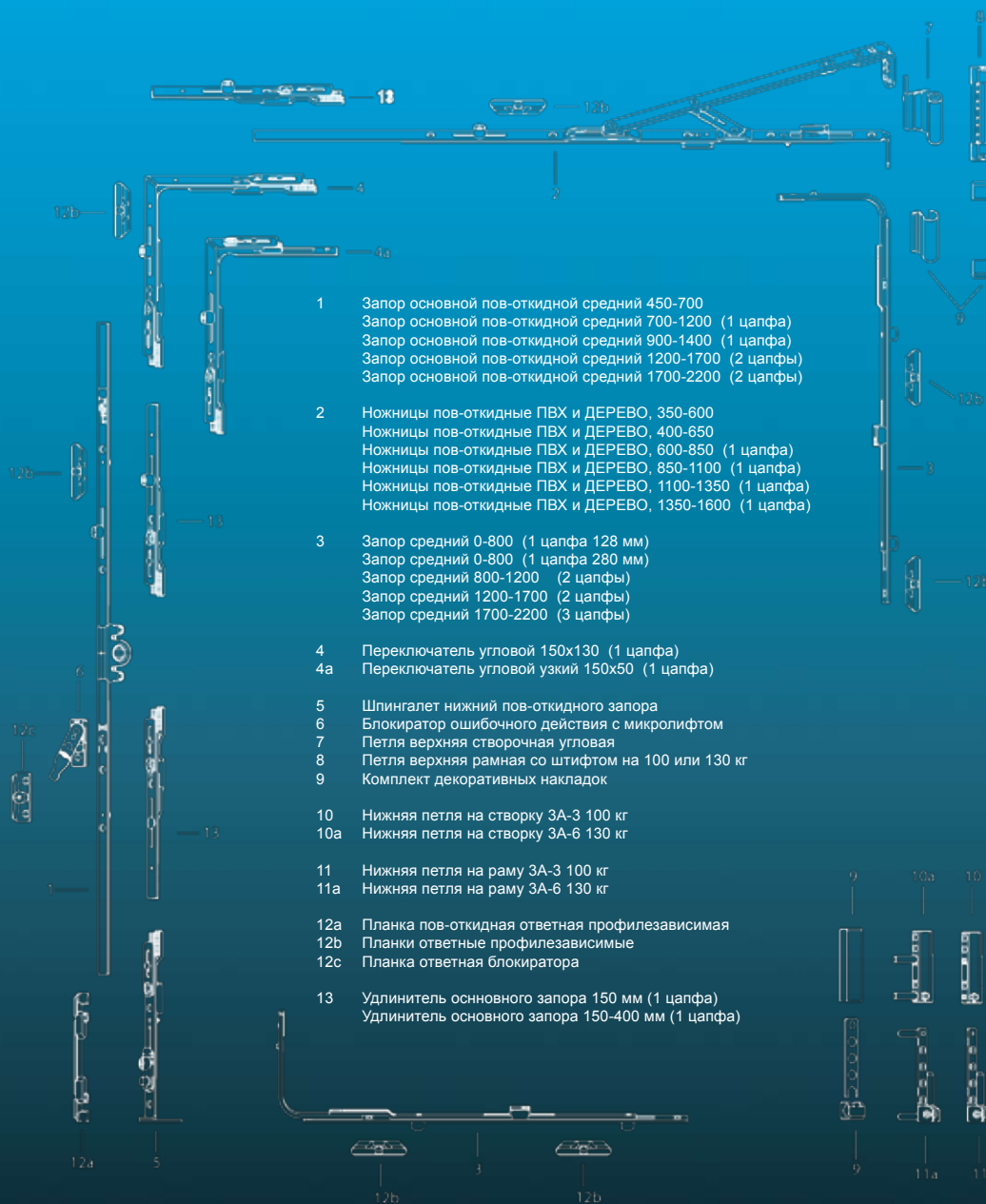


Схема применения поворотно-откидной фурнитуры

Противовзломная система



- 1 Запор основной пов-откидной средний 450-700
Запор основной пов-откидной средний 700-1200 (1 цапфа)
Запор основной пов-откидной средний 900-1400 (1 цапфа)
Запор основной пов-откидной средний 1200-1700 (2 цапфы)
Запор основной пов-откидной средний 1700-2200 (2 цапфы)
- 2 Ножницы пов-откидные ПВХ и ДЕРЕВО, 350-600
Ножницы пов-откидные ПВХ и ДЕРЕВО, 400-650
Ножницы пов-откидные ПВХ и ДЕРЕВО, 600-850 (1 цапфа)
Ножницы пов-откидные ПВХ и ДЕРЕВО, 850-1100 (1 цапфа)
Ножницы пов-откидные ПВХ и ДЕРЕВО, 1100-1350 (1 цапфа)
Ножницы пов-откидные ПВХ и ДЕРЕВО, 1350-1600 (1 цапфа)
- 3 Запор средний 0-800 (1противовзл. цапфа 128 мм)
Запор средний 0-800 (1противовзл. цапфа 280 мм)
Запор средний 800-1200 (1противовзл. цапфа/ 1 стандатн.)
Запор средний 1200-1700 (1противовзл. цапфа/ 1 стандатн.)
Запор средний 1700-2200 (1противовзл. цапфа/ 2 стандатн.)
- 4 Переключатель угловой 150x130 противовзломный
4а Переключатель угловой для горизонт. откид. 150x130 (2 цапфы)
- 5 Блокиратор ошибочного действия с микролифтом
- 6 Петля верхняя створочная угловая
- 7 Петля верхняя рамная со штифтом на 100 или 130 кг
- 8 Комплект декоративных накладок
- 9 Нижняя петля на створку 3А-3 100 кг
9а Нижняя петля на створку 3А-6 130 кг
- 10 Нижняя петля на раму 3А-3 100 кг
10а Нижняя петля на раму 3А-6 130 кг
- 11а Планки ответные профилезависимые
11б Планка горизонтальная пов-откидная ответная
11с Планка ответная противовзломная
11д Планка ответная блокиратора
- 12 Запор средний для угл.переключателя 405 мм
Запор средний для угл.переключателя 405 мм противовзломный

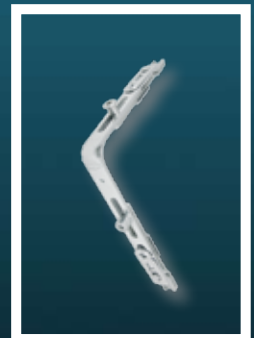
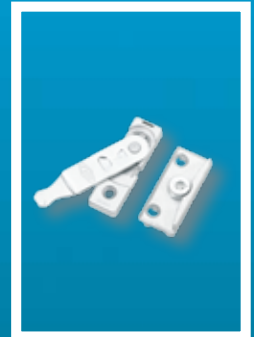
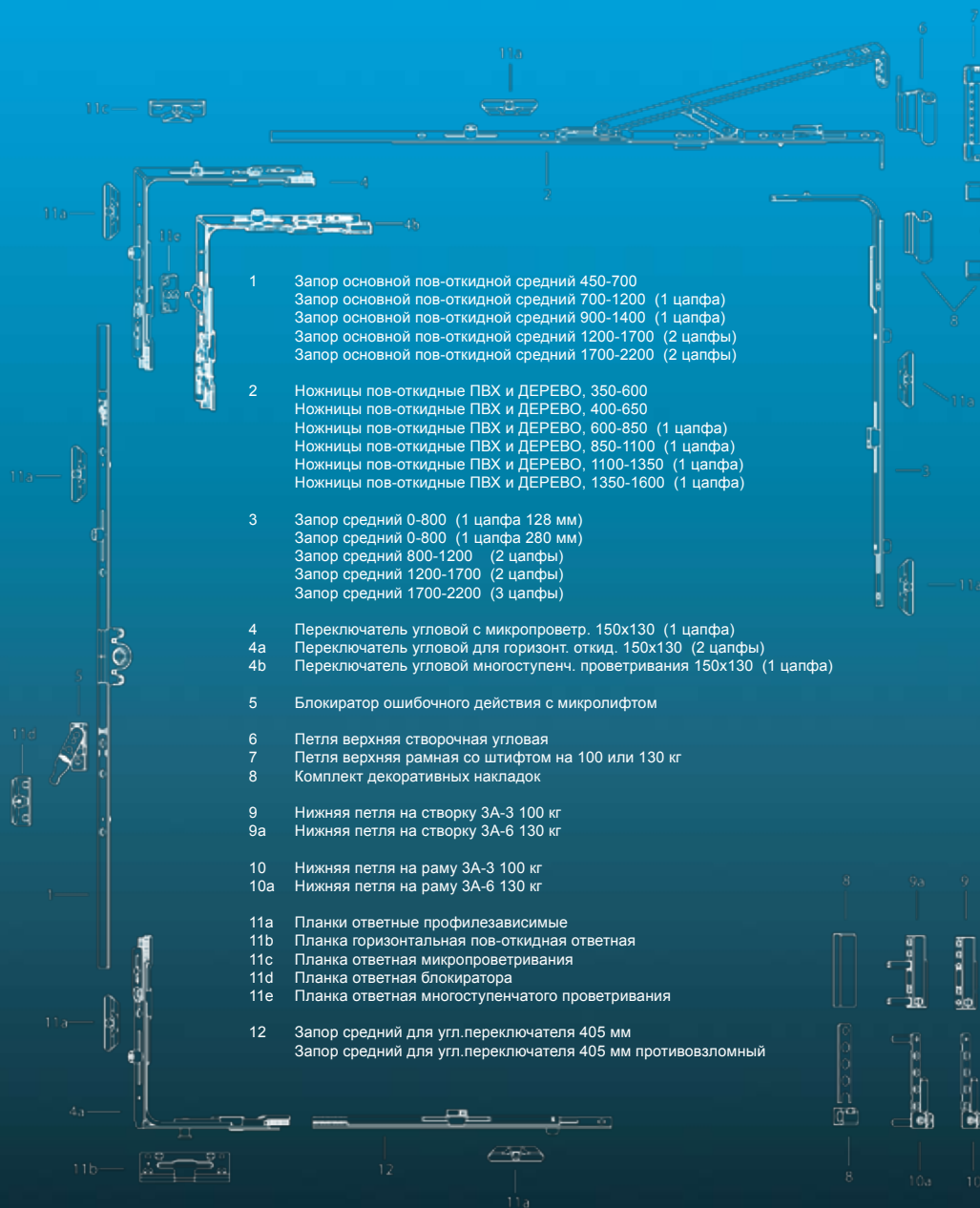


Схема применения поворотно-откидной фурнитуры

Микропроветривание



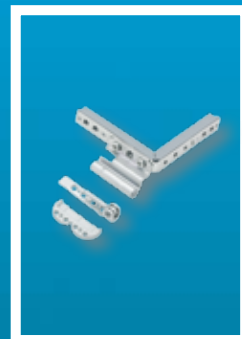
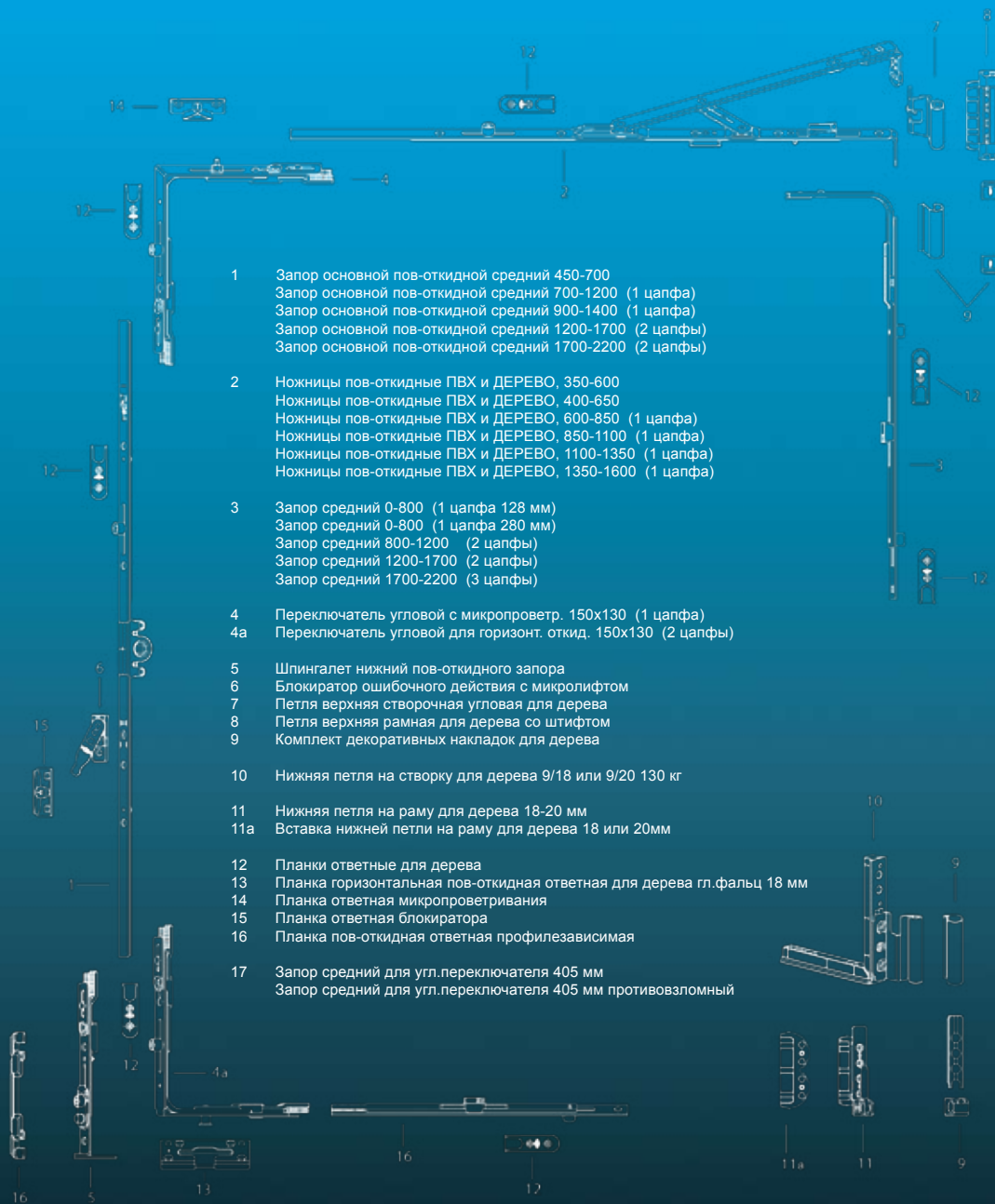


Поворотно-откидная система Для деревянных конструкций



Схема применения поворотной-откидной фурнитуры (дерев.)

Горизонтальное откидывание и Микропроветривание



Штупьповая система



Схема применения двухстворчатой фурнитуры

Штульповая система



- 1 Запор штульповый 400 с ручкой (540-700)
 Запор штульповый 900 с ручкой (700-1200) (место под 1 ответку)
 Запор штульповый 1100 с ручкой (900-1400) (место под 1 ответку)
 Запор штульповый 1400 с ручкой (1200-1700) (места под 2 ответки)
 Запор штульповый 1900 с ручкой (1700-2000) (места под 2 ответки)

- 2 Запор средний 0-800 (1 цапфа 128 мм)
 Запор средний 0-800 (1 цапфа 280 мм)
 Запор средний 800-1200 (2 цапфы)
 Запор средний 1200-1700 (2 цапфы)
 Запор средний 1700-2200 (3 цапфы)

- 3 Петля верхняя створочная угловая
 4 Петля верхняя рамная со штифтом на 100 или 130 кг
 5 Комплект декоративных накладок
 5а Комплект декоративных накладок

- 6 Нижняя петля на створку ЗА-3 100 кг
 6а Нижняя петля на створку ЗА-6 130 кг

- 7 Нижняя петля на раму ЗА-3 100 кг
 7а Нижняя петля на раму ЗА-6 130 кг

- 8 Шпингалет штульпового запора нижний
 8а Шпингалет штульпового запора верхний

- 9 Шпингалет штульповый нижний (фурнитурный паз)
 9а Шпингалет штульповый верхний (фурнитурный паз)

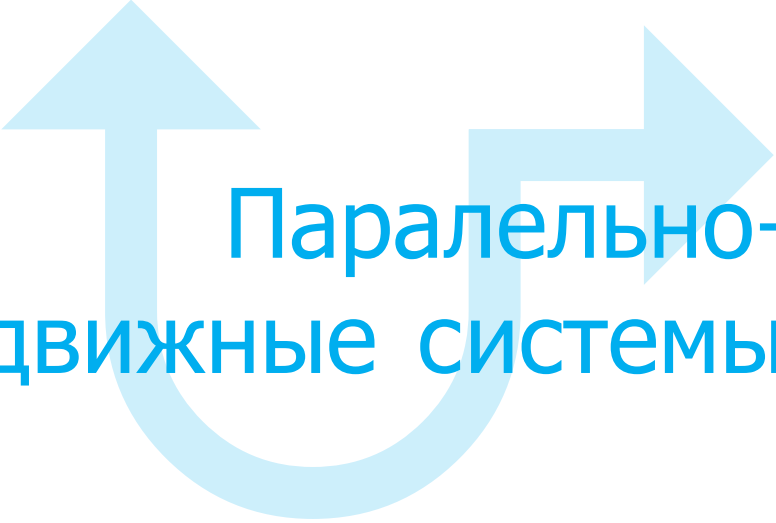
- 10 Петля средняя нерегулируемая
 10а Средний прижим
 10b Дек. накл. среднего прижима рамная часть RAL9016 Белая
 10c Дек. накл. среднего прижима створочн. часть RAL9016 Белая
 10d Скрытый средний прижим створочная часть
 10е Скрытый средний прижим рамная часть

- 11 Ножницы поворотные ПВХ и ДЕРЕВО

- 12а Планка ответная ригельная
 12b Планки ответные профилезависимые
 12с Планка ответная для штульпового запора





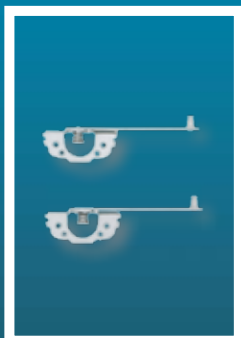
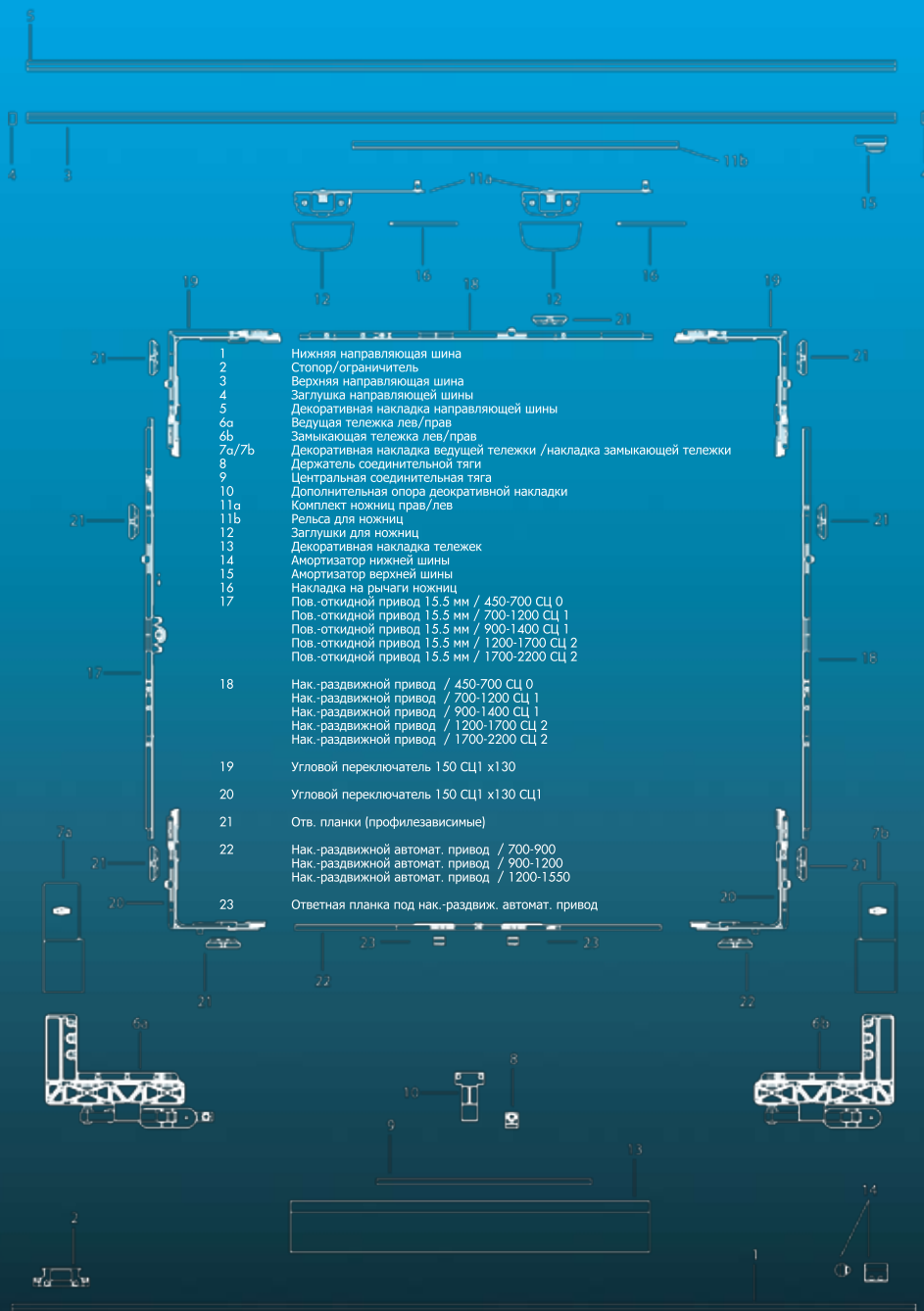


Параллельно-раздвижные системы



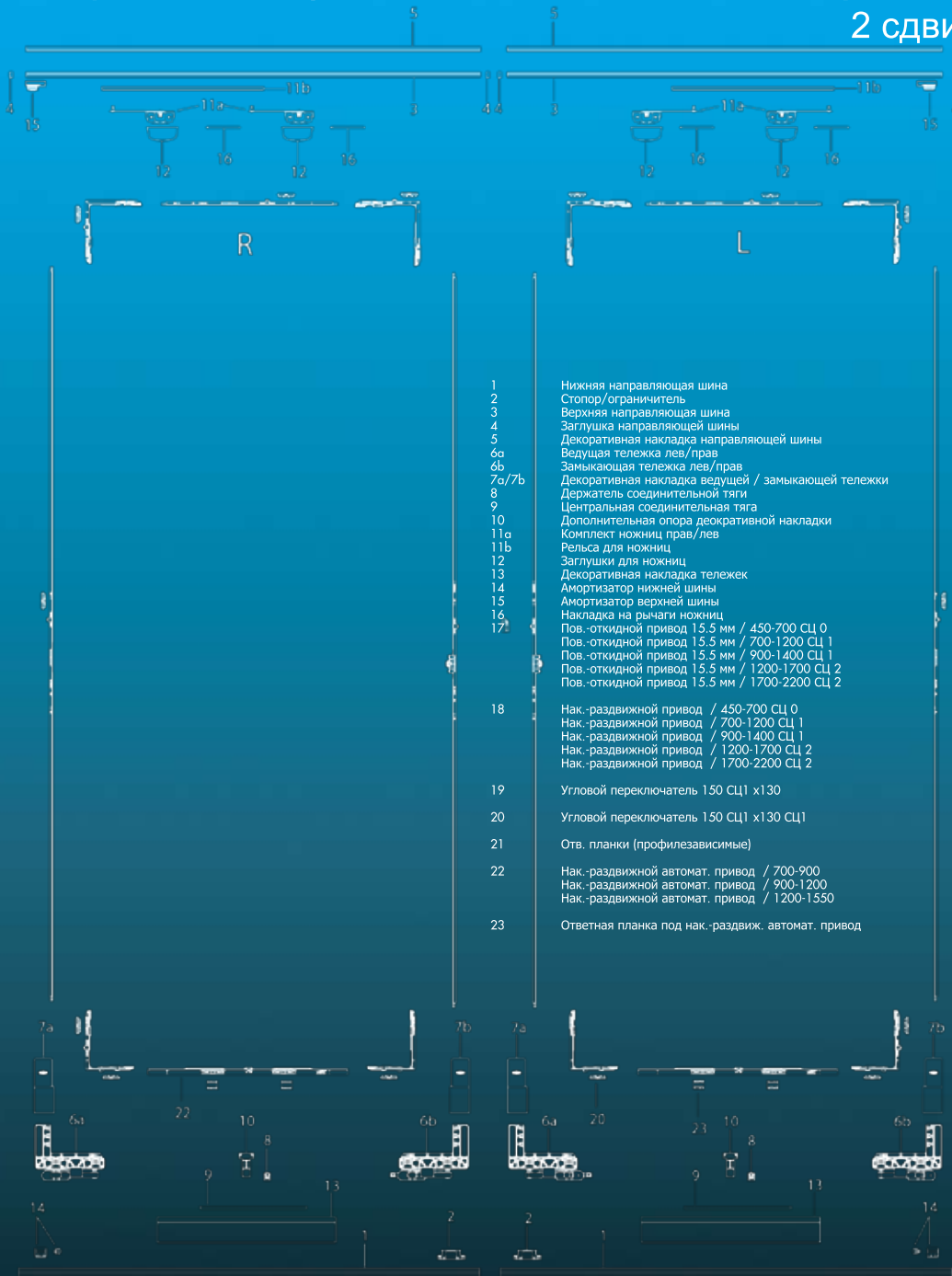
Параллельно-раздвижная система (полуавтоматическая)

Одностворчатое открывание

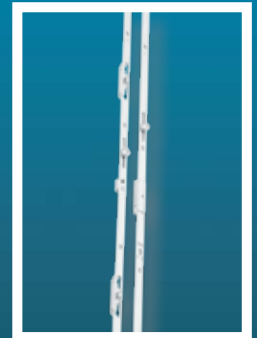
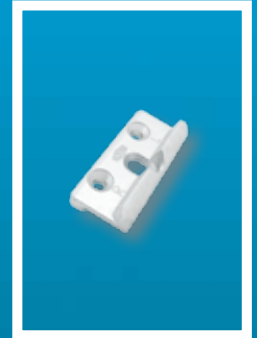


Паралельно-раздвижная система (полуавтоматическая)

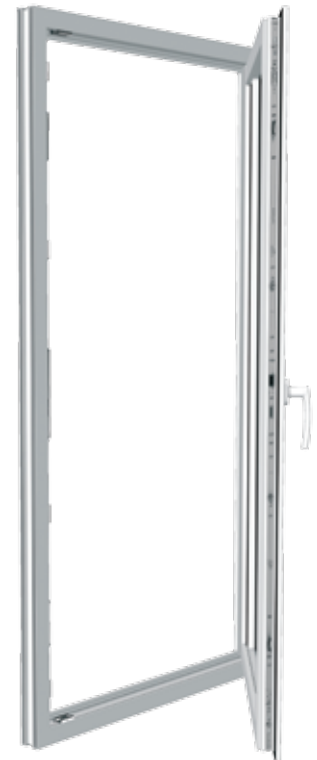
2 сдвижные створки



- 1 Нижняя направляющая шина
- 2 Стопор/ограничитель
- 3 Верхняя направляющая шина
- 4 Заглушка направляющей шины
- 5 Декоративная накладка направляющей шины
- 6a Ведущая тележка лев/прав
- 6b Замыкающая тележка лев/прав
- 7a/7b Декоративная накладка ведущей / замыкающей тележки
- 8 Держатель соединительной тяги
- 9 Центральная соединительная тяга
- 10 Дополнительная опора декоративной накладки
- 11a Комплект ножиц прав/лев
- 11b Рельса для ножиц
- 12 Заглушки для ножиц
- 13 Декоративная накладка тележек
- 14 Амортизатор нижней шины
- 15 Амортизатор верхней шины
- 16 Накладка на рычаги ножиц
- 17a Пов.-откидной привод 15.5 мм / 450-700 СЦ 0
- 17b Пов.-откидной привод 15.5 мм / 700-1200 СЦ 1
- 17c Пов.-откидной привод 15.5 мм / 900-1400 СЦ 1
- 17d Пов.-откидной привод 15.5 мм / 1200-1700 СЦ 2
- 17e Пов.-откидной привод 15.5 мм / 1700-2200 СЦ 2
- 18 Нак.-раздвижной привод / 450-700 СЦ 0
- 18a Нак.-раздвижной привод / 700-1200 СЦ 1
- 18b Нак.-раздвижной привод / 900-1400 СЦ 1
- 18c Нак.-раздвижной привод / 1200-1700 СЦ 2
- 18d Нак.-раздвижной привод / 1700-2200 СЦ 2
- 19 Угловой переключатель 150 СЦ1 x130
- 20 Угловой переключатель 150 СЦ1 x130 СЦ1
- 21 Отв. планки (профилезависимые)
- 22 Нак.-раздвижной автомат. привод / 700-900
- 22a Нак.-раздвижной автомат. привод / 900-1200
- 22b Нак.-раздвижной автомат. привод / 1200-1530
- 23 Ответная планка под нак.-раздвиг. автомат. привод



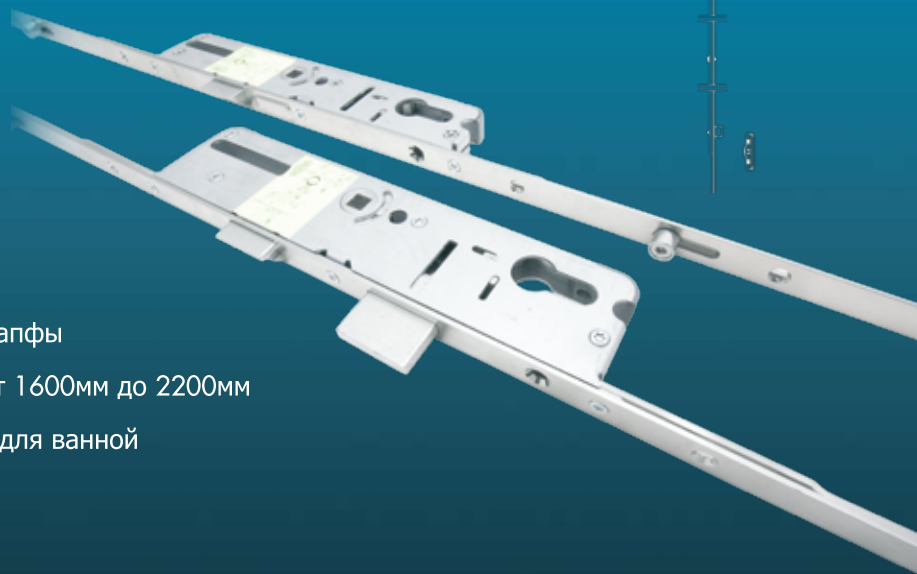
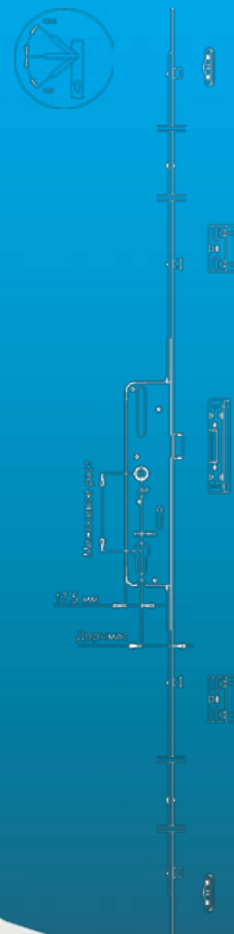
Дверные замки



Многозапорные дверные замки

Работа от ручки

		Межосевое расст.
		92
Дорнмас	25	✓



- ✓ Стандартные или противовзломные цапфы
- ✓ Возможности использования длины от 1600мм до 2200мм
- ✓ Варианты- защелка, защелка-ригель, для ванной
- ✓ Ширина центра ручки 8мм
- ✓ Ширина шины 16мм



Филиалы и представительства ТБМ

РОССИЯ

Москва
ЗАО «ТБМ-Логистикс»
Московская обл.
г. Мытищи,
Волковское ш., стр.
15, т/ф
+7 (495) 3801827
tbn@tbn.ru
Санкт-Петербург
Шуваловский пр.,
д.32, лит.А*
+7 (812) 323-8111
tbmspb@tbn.ru
Абакан
ул. Заводская 1.
+7 (3902) 28-57-12,
28-57-13,
28-55-01
abakan@tbn.ru
Архангельск
ул. Ф. Абрамова,
д. 16
+7 (8182) 667-665,
667-793, 644-640
arkhangel'sk@tbn.ru
Астрахань
ул. Солнцкая, 25А
+7 (8512) 57-33-11,
57-58-55, 499-649
astra@tbn.ru
Барнаул
ул. Власинская,
57ж.
+7 (3852) 289-990,
289-991,
656-064,
barn@tbn.ru
Белгород
ул. К. Заслонова, 197
+7 (4722) 21-11-69,
58-05-95, 58-07-37
belgorod@tbn.ru
Благовещенск
ул. Воронкова, д.8
«А 4»
+7 (4162) 35-19-88,
35-21-06, 31-80-85
blagoveshchensk@
tbn.ru
Братск
П 19 28 01 01,
промплощадка КБЖБ
ООО
+7 (3953) 45-73-48,
45-73-50
Брянск
Московский проезд,
д.10
+7 (4832) 73-76-48
Бугульма
+7 (85514) 418-02
+7 (917) 906-9177
Великий Новгород
+7 (811) 620-9929,
601-9099
Владивосток
ул. Снеговая, 64
+7 (4232) 600-123
Владикавказ
ул. Пожарского,
д.17/47
+7 (8672) 74-69-37,
74-60-28
vladikavkaz@tbn.ru
Волгодонск
ул. Батурина д.39,
к.1, офис 309
+7 (4922) 44-72-89
Волоград
р.п. Городище ул.
Коммунальная 1
+7 (8442) 53-23-52,
53-23-58, 53-23-59
volgograd@tbn.ru
Воронеж
ул. Острогоская, 158
+7 (473) 276-71-97,
262-22-15
vornozh@tbn.ru
Дубна
+7 (925) 607-12-95
Екатеринбург
ул. Старых Больше-
виков, д.2-А, корп.1,
офис 202
+7 (343) 333-06-78,
372-74-85,
379-38-84
ekaterinburg@tbn.ru
Иваново
ул. Суздальская, 16Б
+7 (4932) 33-92-24,
+7 (909) 279-52-80,
+7 (961) 160-19-43
Ижевск
ул. Баранова, д.33-Б,
складская база
«СевРалСанТех-
Монтаж»
+7 (3412) 60-95-33,
60-95-44,
60-93-98,
60-95-45
izh@tbn.ru
Иркутск
ул. Розы Люксембург,
д.202Б
+7 (3952) 55-10-59
lrkutsk@tbn.ru
Ишарк-Ола
+7 (8362) 63-72-76,
+7 (917) 704-94-88
Казань
ул. Гасаря, д.14
+7 (843) 278-30-41
278-30-51,
278-31-66/67,
570-40-42/43
kazan@tbn.ru
Калининград
ул. Камская, д.80
+7 (4012) 65-10-70, 20
info@tbn.kaliningrad.ru
Каменик-Уральский
+7 (922) 160-74-31
Кемерово
ул. Инциативная, 63
+7 (3842) 61-42-01
(06.16.26)
kemeroovo@tbn.ru
Киров
ул. Шорса, д.95,
стр.4 (тер-я базы
«Вавилон»)
+7 (8332) 705-261(2),
703-808,
705-219
kiro@tbn.ru
**Комсомольск-на-
Амуре**
ул. Лесозаводская,
д.5
+7 914 175 22 86,
+7 914 429 59 48
komsomolsk@tbn.ru
Кострома
ул. Галинская, д.134
+7 (4942) 45-23-81,
+7 (909) 279-5270,
+7 (961) 160-1924
Краснодар
Республика Адыгея,
Тхатамукхский район,
аул Тхатамукх,
ул. Х. Совмена, д. 81
8 (87771) 96-9-79
8 (87771) 96-8-78
krasnodar@tbn.ru

Красноярск
ул. Вавилова, д.3
(Автобаз-2)
+7 (391) 2-622-322
2-622-260, 2-622-339
2-622-109.
krasnoyarsk@tbn.ru
Курган
ул. М. Горького, д. 238
+7 (3522) 60-42-38,
60-57-03, kurgan@tbn.ru
Курск
+7 (471) 251-4804(2),
251-0730 (доп.111),
+7 915 518 06 07
г Ливны
+7 915 589 19 79
Липецк
ул. Ковалева, д.115/А,
+7 (4742) 36-45-35, 28-
49-12, lipetsk@tbn.ru
Магнитогорск
ул. Большевикская,
д.13А, оф.306
+7 (3519) 48-27-68, 48-
37-56, 48-26-92
mgn@tbn.ru
+7 (918) 999-8995
Махачкала
пос. Семендер,
ул. Сулакская, д.120,
+7 (8722) 51-28-05(6,9),
51-30-17, mhch@tbn.ru
Мурманск
ул. Домостроительная,
7/1, оф.401
+7 (8152) 62-71-46(7)
murmansk@tbn.ru
Набережные Челны
БСИА, стр.1475-П
+7 (8552) 77-83-75
(71,73)hchelny@tbn.ru
Нефтекамск
ул. Индустриальная,
106, оф.3
+7 (34783) 95259
Нижневартовск
г. Нижневартовск, ул.
Индустриальная 44А,
Стрение 1, +7 (3466)
29-62-34, 29-62-35
n-variantovsk@tbn.ru
Нижний Новгород
ул. Ларина, д.15, +7
(831) 461-8691, 466-
17-66
nnovgorod@tbn.ru
Нижний Тагил
ул. Юности, д.6, оф.1
+7 (3435) 35-25-05(6)
n-tagil@tbn.ru
Новокузнецк
ДОЗ, 19
+7 (3843) 37-93-25,
37-79-94, 36-11-28
novokuznetsk@tbn.ru
Новосибирск
ул.Б.Хмельницкого, 113
+7 (383) 274-1707, 274-
1508, nsk@tbn.ru
Обнинск
+7 (903) 812-2086
Октябрьский
ул. Космонавтов, д.57
+7 (34767) 437-26
+7 (927) 313-0063
Омск
пр. Мира, 136
+7 (3812) 90-51-52, 90-
51-53, 90-53-54, 90-51-
56,90-51-57, 90-51-58,
90-51-59, 90-51-60,
omsk@tbn.ru
Орел
Кромское шоссе, д. 29
+7 (4862) 73-27-67

Оренбург
Оренбург, проезд
Автоматки, 30
+7 (3532) 999-253,
999-254, 999-255,
999-256, 999-257.
orenburg@tbn.ru
Курган
пр. Германа Титова, 3а
+7 99-06-07, 99-06-08,
99-06-09, 99-06-10
penza@tbn.ru
Пермь
ул. Усольская, д.15,
+7 (342) 249-5405,
249-5415
perm@tbn.ru
Петрозаводск
+7 (911) 406-66-00
Псков
+7 (911) 361-0094
Пятигорск
г. Пятигорск, ул.
Комсомольская13
(район Политехнического
колледжа)
+7 (879353)-75-25,
3-78-79, 3-21-12,
3-21-18
pyatigorsk@tbn.ru
Ростов-на-Дону
г. Аксай, пр. Ленина,
д.40, +7 (86350) 426-78
/8275/87/84
rostov@tbn.ru
Рыбинск
+7 (962) 201-7426
Рязань
ул. Советской Армии
д.19 корпус 2
+7 (4912) 90-10-50
Самара
ул. Товарная, д.26,+7
+7 (846) 372-13-33,
samara@tbn.ru
Саранск
+7 (8342) 23-21-74
Саратов
2 Дачная, б/н,
+7 47-01-60
47-01-61, 47-43-79
saratov@tbn.ru
Смоленск
ул. Индустриальная
д.2, офис 206 А
+7 (4812) 31-75-28
Сочи
ул. Кипарисовая, 8 б;
тел. 8 (8622) 960-943,
960-944, sochi@tbn.ru
Ставрополь
ул. Колomoйцева, 38/4
+7 (8652) 94-86-42
(3,4,5)stavropol@tbn.ru
Старый Оскол
+7 (910) 600-6220,
+7 (910) 736-6646
Стерлитамак
ул. Профсоюзная, д.6
+7 (3473) 43-57-54,
+7 (927) 322-0056
Сургут
ул.Аэрофлотская, д.5,
База УМС-6
+7 (3462) 37-93-80,
37-93-74,
36-02-55
surgut@tbn.ru
Сыктывкар
ул. Лесопарковая, 30
+7 (909) 121-5389,
+7 (909) 125-6757
Тамбов
тел 8 915 660 42 60
Тверь
ул. Вагжанова, 14,
оф. 515
+7 (4822) 34-81-98

Тольятти
ул.Базовая, 9,
оф.103
+7 (8482) 51-26-56
Томск
+7 (3822) 25-95-92,
+7-913-820-55-75
nsk@tbn.ru
Тула
Болдина.92, оф.43,
+7 (4872) 25-00-51
Тюмень
п. Антипино,
ул.Береговая, д.1,
корп.3
+7 (3452) 795-902(3,4)
tumen@tbn.ru
Улан-Удэ
Автотранспортная, 38А,
+7 (3012) 22-49-00,
22-44-61
Ulan-ude@tbn.ru
Ульяновск
9-й Инженерный про-
езд, д.9
+7 (8422) 52-40-75,
52-28-65
ulyanovsk@tbn.ru
Уфа
ул. Сельская Богородская,
д. 59,
+7 (3472) 91-24-31,
ufa@tbn.ru
Хабаровск
ул.Производственная,
6 оф.311
+7 (4212) 40-02-31,
40-02-32,
40-02-33,
41-11-90
khabarovsk@tbn.ru
Чебоксары
+7 (8352) 20-21-41
Челябинск
ул. Хлебозаводская 34
+7 (351) 247-74-88,
247-74-89,
247-74-90,
247-74-91,
chelyabinsk@tbn.ru
Череповец
ул.Краснодонцев, д.5А,
оф.20
+7 (960) 295-89-69
Чита
ул.Вокзальная, д.3,
+7 (3022) 31-28-
68(70,97)
chita@tbn.ru
Южно-Сахалинск
ул.Шлакоблочная,ул.
Тел.(4242) 49-88-80,
8 914 769 38 08,
8 914 758 07 82
sahalinn@tbn.ru
Якутск
ул.50 лет Советской
Армии, д. 53/1
+7 (4112) 44-97-53,
44-97-21
yakutsk@tbn.ru
Ярославль
ул.Суворовцев, 1
+7 (4852) 41-03-83(4,5)
yarooslavl@tbn.ru

БЕЛАРУСЬ

www.tbn.by
belarus@tbn.ru

Минск
4-й пер.Монтажников,
д.6
+375 (017) 202-9296(7),
202-92-96, 98
37517-254-09-40,41,42

Брест
ул. Куйбышева, д.13
Тел: +375 44-775-51-24,
+375 44 775-51-26
Факс: (0162) 21-65-45
Витебск
ул.Калинина, 4, оф.3
+375 (0212) 37-32-23
Гомель
ул. Барыкина, д.29/1,
офис 5
Тел: +375 44-775-51-36
Факс: (0232)-47-12-80
Гродно
ул.17-го Сентября, д.49,
оф.212
+375 (0152) 73-01-43
Могилев
К.Либнехта, 19, оф.13
Тел.: +375 44-775-51-34
Факс: (0222)-46-80-01

БОЛГАРИЯ

София
район Искър,
кв.Дружба, ул.Димитър
Списаревски, д.40
+7 (3592) 979-13-74,
979-14-67
bulgaria@tbn.ru

КАЗАХСТАН

www.tbnkaz.kz

Астана
ул.Угильная, 2, вл.2
+7 (7172) 53-19-96,
53-20-07
Факс:
+7 (7172) 53-19-97
astana@tbn.ru
Актobe
ул.312 Стрелковой
Дивизии, д.14А (между
Обл Военкоматом и
Эталоном)
+7 (7132) 54-80-44,
56-27-06
aktobe@tbn.ru
Алматы
ул.Сукеева 222 б
+7 (727)252-08-50,
252-84-68
almaty@tbn.ru
Атырау (Гурьев)
ул.Азматк,д.138
+7 (7122) 45-66-41,
45-67-92
atyrau@tbn.ru
Караганда
ул. Новоселов, 190,
к. 26
Тел: +7 701 220 75 69
Факс:
+7 (7212) 91-29-04,
karaganda@tbn.ru
Костанай
ул. Баймагамбетова,
д.322,
+7 (7142)- 56-27-78,
56-13-30
kostanay@tbn.ru
Павлодар
ул.Мира, д.18
+7 (7182) 53-90-15;
53-08-12
pavlodar@tbn.ru
Петропавловск
ул.Я.Гаушка, д.22А,
+7 (7152) 31-30-82
petropavlovsk@tbn.ru
Уральск
ул.С.Тюленина, д.49
+7 (7112) 98-10-37(8)
uralsk@tbn.ru

Усть-Каменогорск
просп.Абая, д.189
+7 (7232) 23-02-90,
23-03-91, 23-02-45
ustkamen@tbn.ru

МОЛДОВА

Кишинев
ул.Месаджер, д.4-1
+373 (22) 24-45-46,
24-45-02,
24-47-48
kishinev@tbn.ru

УЗБЕКИСТАН

Ташкент
ул.Ойим Арик (Багр-
тиона), д.26Б
+99 (871) 263-06-71,
263-77-31,
263-64-36,
140-02-41, (998-71)
tashkent@tbn.ru

УКРАИНА

www.tbn.ua

Киев

г. Бровары, пр.
Независимости,23
+38 (044) 499-1090,
499-1092
secretary@tbn.ua
Днепропетровск
ул.Матлахова,2
+38 (0562) 33-87-
94(5)
tbn-dnpr@tbn.ua
Донецк
просп. Весёлый, д.46
8-10-380-62-340-15-
52, 332-01-14,
345-93-84
donetsk@tbn.ua
Представительство:
Мариуполь
Луганск
ул.Лулуновкая,д.1Щ
8-10-380-95-280-0357
tbn-lugansk@tbn.ua
Львов
ул.Б.Хмельницкого,
д.176, оф.207,208
+38 (032)
242-1461(2,3)
lviv@tbn.ua
Одесса
ул.Проценко,д.23
+38 (048) 715-0735,
715-0939, 784-10-48
tbn-odessa@tbn.ua
Ровно
ул.Старицкого, 32
+38 (0362) 64-06-22,
64-06-23
rivne@tbn.ua
Симферополь
ул.Мозаева,д.132
+38 (0652) 22-49-25,
simferopol@tbn.ua
Харьков
пер.Динамичный, д.6
+38 (057) 706-63-62,
706-63-63
712-8911
tbn-kharkov@tbn.ua

