

HS-PORTAL 300

С верхней направляющей шиной **КН0130-01**

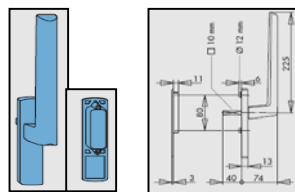


Поз. на чертеже	Наименование	Цвет				Схема / (кол-во на 1 изделии)				
		белый	серый	черный	средняя бронза	A	G	G-2	C	K
1-4	Ручка HS-300	см. приложение "Ручки HS-300"				1	1	1	2	2
9-7	Гарнитура основной HS-300	РМКВ0030-100010				1	1	1	2	2
8-28	Комплект рамных частей HSKH0130-01	РМКВ0120-102010	РМКВ0120-1E6010	РМКВ0120-123010		1	1	1	2	2
29	Уплотнитель НН0134-02 (длина 17,5м)	RAL 7040 серый PDPB0030-0E6010		RAL 9005 черный PDPB0030-099010		1	1	1	2	2
50, 51	Комплект стопера	RAL 9003 белый 821237	серебро 860649	RAL 9005 черный 831922	средняя бронза 827901	-	1	-	-	-
-	Уплотнитель НН 7642-06 Gr.56/2	RAL 7040 серый PRZB0060-0E6010		RAL 9005 черный PRZB0060-023010		-	-	1	-	-
27	Торцевая накладка	843277	PKAB0030-0E6010	843284	843284	-	1	1	-	-
18	Уплотнитель (верх) НН013405 (длина 3,4м)	RAL 7040 серый PDPB0050-0E6010		RAL 9005 черный PDPB0050-099010		-	-	1	-	-
63-72	Комплект рамных частей HS. Схема G/H	238684				-	1	-	-	-
70-77	Комплект рамных частей HS. Схема G/F	239087				-	-	-	1	-

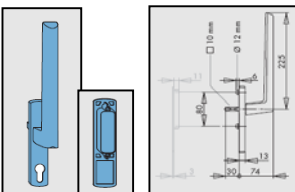
Поз. на чертеже	Наименование	грöße	длина (мм)	FB (мм)	Цвет			Схема / (кол-во на 1 изделии)				
					белый	серый	черный	A	G	G-2	C	K
30	Штанга соединительная HS	150	898	720-1500	719282			1	1	1	2	2
		200	1398	1501-2000	719480							
		250	1898	2001-2500	719497							
		335	2748	2501-3335	719725							
31	Шиная накладка	150	1580	720-1500	RAL 7040 серый PPZB0050-0E6010	RAL 9005 черный PPZB0050-023010		1	2	2	2	1-2
		200	2080	1501-2000	PPZB0060-0E6010	PPZB0060-023010						
		250	2580	2001-2500	PPZB0070-0E6010	PPZB0070-023010						
		335	3430	2501-3335	PPZB0080-0E6010	PPZB0080-023010						
32	Шиная направляющая, верхняя КН0130-01	300	2900	1470-3000	EV 1 серебро	С34 темная бронза	С33 средняя бронза	1	1-2	1	1-2	1-2
		350	3400	3001-3500	130865	130872	155202					
		400	3900	3501-4000	130889	-	-					
		450	4400	4001-4500	130926	130919	155226					
		500	4900	4501-5000	130926	-	-					
		570	5600	5001-5700	130940	130957	155240					
		670	6600	5701-6700	130964	-	-					
					130988	130995	155264					
33, 34	Порог с направляющей шиной НН7642-06	300	3000	1470-3000	EV 1 серебро	С34 темная бронза	С33 средняя бронза	1	1-2	1-2	1-2	1-2
		350	3500	3001-3500	РМВВ0010-524010	РМВВ0010-532010	РМВВ0010-530010					
		400	4000	3501-4000	РМВВ0020-524010	-	-					
		450	4500	4001-4500	РМВВ0030-524010	РМВВ0030-532010	РМВВ0030-530010					
		500	5000	4501-5000	РМВВ0040-524010	-	-					
		570	5700	5001-5700	РМВВ0050-524010	РМВВ0050-532010	РМВВ0050-530010					
		670	6700	5701-6700	РМВВ0060-524010	-	-					
					РМВВ0070-524010	РМВВ0070-532010	РМВВ0070-530010					
87-93	Комплект доп. деталей порога НН76442-06	56/2	56/28, 68/10, 66/10	серый	серый	черный	1	1	1	1	1	
		56/3	68/28, 66/30	РМРВ0010-0E6010	РМРВ0010-023010	РМРВ0010-023010						
				РМРВ0020-0E6010	РМРВ0020-023010	РМРВ0020-023010						
---	Соединительные элементы (при ширине рамы > 6700)	РМЗВ0020-000010				-	0-1	0-1	0-1	0-1		
35	Запор основной HS-Portal 300	170	410	1190-1790	EV 1 серебро	С34 темная бронза		1	1	1	2	2
		220	1010	1791-2290	РГКВ0010-524010	РГКВ0010-532010						
		260	1010	1791-2290	РГКВ0020-524010	РГКВ0020-532010						
					РГКВ0030-524010	РГКВ0030-532010						
36	Планка уплотнительная "B"	260		FH (мм)	RAL 9003 белый PPDB0010-002010	RAL 7040 серый PPDB0010-0E6010	RAL 9005 черный PPDB0010-023010	1	-	1	-	2

Ручки HS-PORTAL 300

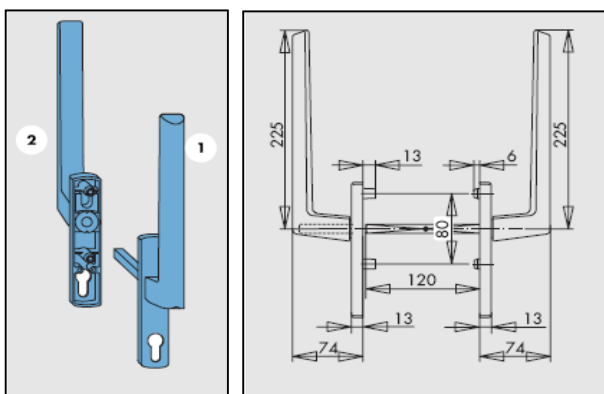
Поз. на чертеже	Наименование	грöße	высота ручки (мм)	FH (мм)	Цвет	
					белый	серый
1-4	Ручка внутренняя HS-300	RAL 9003 белый	410	1190-1790	РМНВ0010-502010	
		RAL 8022 коричневый	1010	1791-2290	РМНВ0010-512010	
		EV 1 серебро	1010	1791-2290	РМНВ0010-524010	
		EV 2 шампань	1010	2291-2690	РМНВ0010-526010	
		С 33 средняя бронза	1010	2291-2690	РМНВ0010-530010	
		Титан матовый	1010	2291-2690	РМНВ0010-534010	



Поз. на чертеже	Наименование	грöße	высота ручки (мм)	FH (мм)	Цвет	
					белый	серый
	Ручка внутренняя HS-300 PZ	RAL 9003 белый	410	1190-1790	РМНВ0020-502010	
		RAL 8022 коричневый	1010	1791-2290	РМНВ0020-512010	
		EV 1 серебро	1010	1791-2290	РМНВ0020-524010	
		EV 2 шампань	1010	2291-2690	РМНВ0020-526010	
		С 33 средняя бронза	1010	2291-2690	РМНВ0020-530010	
		Титан матовый	1010	2291-2690	РМНВ0020-534010	



Поз. на чертеже	Наименование	грöße	высота ручки (мм)	FH (мм)	Цвет	
					белый	серый
1	Ручка HS-PORTAL 300 PZ внутренняя (используется только вместе с наружной ручкой)	RAL 9003 белый	410	1190-1790	РМНВ0050-502010	
		RAL 8022 коричневый	1010	1791-2290	РМНВ0050-512010	
		EV 1 серебро	1010	1791-2290	РМНВ0050-524010	
		EV 2 шампань	1010	2291-2690	РМНВ0050-526010	
		С 33 средняя бронза	1010	2291-2690	РМНВ0050-530010	
		Титан матовый	1010	2291-2690	РМНВ0050-534010	



Поз. на чертеже	Наименование	грöße	высота ручки (мм)	FH (мм)	Цвет	
					белый	серый
2	Гарнитура HS-PORTAL 300 PZ наружная (используется только вместе с внутренней ручкой)	RAL 9003 белый	410	1190-1790	РМНВ0040-502010	
		RAL 8022 коричневый	1010	1791-2290	РМНВ0040-512010	
		EV 1 серебро	1010	1791-2290	РМНВ0040-524010	
		EV 2 шампань	1010	2291-2690	РМНВ0040-526010	
		С 33 средняя бронза	1010	2291-2690	РМНВ0040-530010	
		Титан матовый	1010	2291-2690	РМНВ0040-534010	

HS-PORTAL 300

С верхней направляющей шиной **HN0130-01 или 02**



Поз. на чертеже	Наименование	Цвет				Схема / (кол-во на 1 изделие)							
		белый	серый	черный	средняя бронза	A	D	G	G-2	H	C	F	K
1-4	Ручка HS-300	см. приложение "Ручки HS-300"				1	2	1	1	3	2	4	2
5-7	Гарнитура основной HS-300	PMKB0030-100010				1	2	1	1	3	2	4	2
8-24	Комплект рамных частей HSНН0130-01	PMKB0130-102010	PMKB0130-1E6010	PMKB0130-123010	PMKB0130-131010	1	2	1	1	3	2	4	2
25	Уплотнитель HN0134-02 (длина 17,5м)	RAL 7040 серый PDPB0030-0E6010	RAL 7040 серый PDPB0030-0E6010	RAL 9005 черный PDPB0030-099010	RAL 9005 черный PDPB0030-099010	1	2	1	1	3	2	4	2
50, 51	Комплект стопера	RAL 9003 белый 821237	серебро 860649	RAL 9005 черный 831922	средняя бронза 827901	-	1	1	-	1	-	2	-
-	Уплотнитель	800072				-	1	-	-	2	-	2	-
-	Уплотнитель HN 7642-06 Gr.56/2	RAL 7040 серый PRZB0060-0E6010	RAL 7040 серый PRZB0060-0E6010	RAL 9005 черный PRZB0060-023010	RAL 9005 черный PRZB0060-023010	-	-	-	1	-	-	-	-
23	Торцевая накладка	843277	PKAB0030-0E6010	843284	843284	-	-	1	-	-	-	-	-
13	Уплотнитель (верх)	RAL 7040 серый PDPB0060-0E6010	RAL 7040 серый PDPB0060-0E6010	RAL 9005 черный PDPB0060-099010	RAL 9005 черный PDPB0060-099010	-	-	-	1	-	-	-	-
63-72	Комплект рамных частей HS, Схема G/H	238684				-	-	1	-	1	-	-	-
70-77	Комплект рамных частей HS, Схема G/F	239087				-	-	-	-	-	1	1	-

Поз. на чертеже	Наименование	größe	длина (мм)	FB (мм)	Цвет			Схема / (кол-во на 1 изделие)							
					EV 1 серебро	S34 темная бронза	C33 средняя бронза	A	D	G	G-2	H	C	F	K
26	Штанга соединительная HS	150	898	720-1500	719282			1	2	1	1	3	2	4	2
		200	1398	1501-2000	719480										
		250	1898	2001-2500	719497										
		335	2748	2501-3335	719725										
		335	3430	2501-3335	PBZB0050-097010										
27	Шина накладная	150	1580	720-1500	RAL 7040 серый PPZB0050-0E6010	RAL 9005 черный PPZB0050-023010	1	-	2	2	2	-	2	-	1-2
		200	2080	1501-2000	PPZB0060-0E6010	PPZB0060-023010									
		250	2580	2001-2500	PPZB0070-0E6010	PPZB0070-023010									
		335	3430	2501-3335	PPZB0080-0E6010	PPZB0080-023010									
		335	3430	2501-3335	PPZB0080-0E6010	PPZB0080-023010									
28	Шина направляющая, верхняя HN0130-01 (для профиля 56 мм)	300	2900	1470-3000	EV 1 серебро	S34 темная бронза	C33 средняя бронза	1	2	1-2	1	2-4	1-2	2-4	1-2
		350	3400	3001-3500	125298	125304	-								
		400	3900	3501-4000	125311	-	-								
		450	4400	4001-4500	125335	125342	-								
		500	4900	4501-5000	125359	-	-								
		570	5600	5001-5700	125373	125380	-								
		670	6600	5701-6700	125397	-	-								
		300	2900	1470-3000	EV 1 серебро	S34 темная бронза	C33 средняя бронза								
		350	3400	3001-3500	137154	137178	155516								
		400	3900	3501-4000	137161	-	-								
		450	4400	4001-4500	152669	151037	155141								
		500	4900	4501-5000	153390	-	-								
		570	5600	5001-5700	151341	155165	155172								
		670	6600	5701-6700	151167	-	-								
		300	3000	1470-3000	EV 1 серебро	S34 темная бронза	C33 средняя бронза								
350	3500	3001-3500	PMBV0010-524010	PMBV0010-532010	PMBV0010-530010										
400	4000	3501-4000	PMBV0020-524010	-	-										
450	4500	4001-4500	PMBV0030-524010	PMBV0030-532010	PMBV0030-530010										
500	5000	4501-5000	PMBV0040-524010	-	-										
570	5700	5001-5700	PMBV0050-524010	PMBV0050-532010	PMBV0050-530010										
670	6700	5701-6700	PMBV0060-524010	PMBV0070-532010	PMBV0070-530010										
87-93	Комплект доп. деталей порога HN76442-06	56/2	56/28, 68/10, 66/10	серый	серый	1	1	1	1	1	1	1	1		
		56/3	68/28, 66/30	PMRB0010-0E6010	PMRB0010-023010	1	1	1	1	1	1	1			
		56/3	68/28, 66/30	PMRB0020-0E6010	PMRB0020-023010	1	1	1	1	1	1	1			
105-109	Дополнительная шина (низ) HN0131	300	3000	1470-3000	EV 1 серебро	S34 темная бронза	C33 средняя бронза	-	1	-	-	1-2	-	1-2	
		400	4000	3001-4000	126127	126134	-								
		500	5000	4001-5000	126165	126172	-								
		670	6700	5001-6700	126202	126219	-								
		670	6700	5001-6700	126240	126257	136645								
31	Запор основной HS-Portal 300	170	410	1190-1790	EV 1 серебро	S34 темная бронза	1	2	1	1	3	2	4	2	
		220	1010	1791-2290	PGKB0010-524010	PGKB0010-532010									
		260	1010	1791-2290	PGKB0020-524010	PGKB0020-532010									
		260	1010	2291-2690	PGKB0030-524010	PGKB0030-532010									
		260	1010	2291-2690	PGKB0030-524010	PGKB0030-532010									
32	Планка уплотнительная "B"	260		1175-2675	RAL9003 белый PPDB0010-002010	RAL7040 серый PPDB0010-0E6010	RAL9005 черный PPDB0010-023010	1	-	1	-	-	-	2	

Ручки HS-PORTAL 300

Поз. на чертеже	Наименование	RAL	FH (мм)	PMNB
		RAL 8022 коричневый	PMNB0010-512010	
		EV 1 серебро	PMNB0010-524010	
		EV 2 шампань	PMNB0010-526010	
		C 33 средняя бронза	PMNB0010-530010	
		Титан матовый	PMNB0010-534010	
	Ручка внутренняя HS-300 PZ	RAL 9003 белый	PMNB0020-502010	
		RAL 8022 коричневый	PMNB0020-512010	
		EV 1 серебро	PMNB0020-524010	
		EV 2 шампань	PMNB0020-526010	
		C 33 средняя бронза	PMNB0020-530010	
		Титан матовый	PMNB0020-534010	
1	Ручка HS-PORTAL 300 PZ внутренняя (используется только вместе с наружной ручкой)	RAL 9003 белый	PMNB0050-502010	
		RAL 8022 коричневый	PMNB0050-512010	
		EV 1 серебро	PMNB0050-524010	
		EV 2 шампань	PMNB0050-526010	
		C 33 средняя бронза	PMNB0050-530010	
		Титан матовый	PMNB0050-534010	
2	Гарнитура HS-PORTAL 300 PZ наружная (используется только вместе с внутренней ручкой)	RAL 9003 белый	PMNB0040-502010	
		RAL 8022 коричневый	PMNB0040-512010	
		EV 1 серебро	PMNB0040-524010	
		EV 2 шампань	PMNB0040-526010	
		C 33 средняя бронза	PMNB0040-530010	
		Титан матовый	PMNB0040-534010	

