

Профильные цилиндры



Содержание

Надежная защита для дома и квартиры.	224
Типы профильных цилиндров.	226
Инструкции по применению профильных цилиндров	227
Двухсторонние профильные цилиндры.	228
Двухсторонние профильные цилиндры с ручкой	230
Односторонние профильные цилиндры без ручки	231
Односторонние профильные цилиндры с ручкой	231

Надежная защита для дома и квартиры

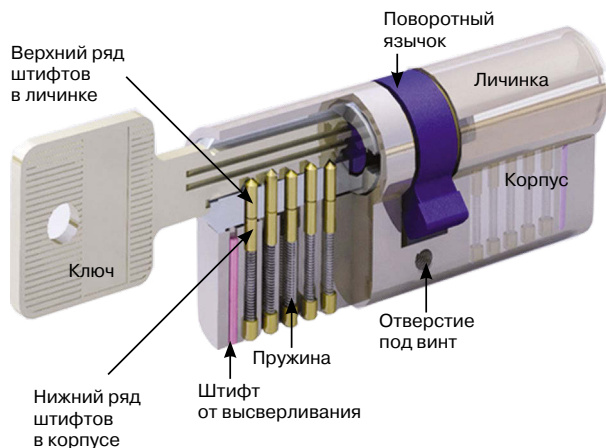
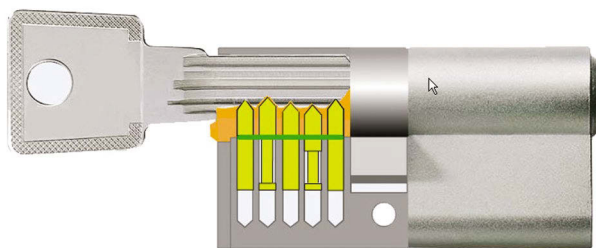
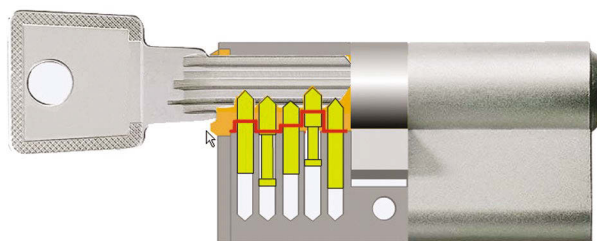


Рис. 1



Ключ подходит к цилиндру



Ключ не подходит к цилиндру

Рис. 2

Профильные цилиндры являются важнейшей частью замка, именно от цилиндра зависит защита от попыток открыть замок путем подбора ключей, либо с помощью отмычки. В основе конструкции профильного цилиндра (рис. 1) лежит набор подпружиненных штифтов различного размера: верхний ряд штифтов находится внутри сердечника, а нижний ряд штифтов находится внутри корпуса цилиндра. Ключи к таким цилиндрам чаще всего плоские по краям, которых, с одной, либо с двух, имеются вырезы («зубы»), либо точеные вмятины. Их количество равно количеству стопорных штифтов в цилиндрическом механизме, и чем больше количество штифтов, тем выше секретность замка.

Принцип работы профильного цилиндра заключается в том, что при вставлении ключа в цилиндр нижние части штифтов, расположенных в сердечнике и верхние части штифтов, расположенных внутри корпуса цилиндра, выравниваются в одну линию, и только при таком положении штифтов сердечник может повернуться внутри цилиндра (рис. 2). При поворачивании сердечника вращается язычок цилиндра внутри корпуса замка, в который вставлен цилиндр, и приводит таким образом механизм открывания-закрывания замка.

Замковый цилиндр — основное при выборе:

- Количество штифтов повышает секретность замка, увеличивая тем самым количество возможных комбинаций
- Наличие защиты от высверливания в виде твердых металлических штифтов в корпусе цилиндра
- Стопор против удаления сердечника
- Профиль ключа, чем сложнее ключ, тем сложнее подобрать его
- Наличие механической блокировки цилиндра при попытке взлома
- Наличие защиты от вдавливания штифтов секретности внутрь корпуса цилиндра

Как правильно выбрать профильный цилиндр?

Профильные цилиндры имеют стандартный профиль поперечного сечения и различаются только по внешней отделке и размерам А и В (рис. 3).

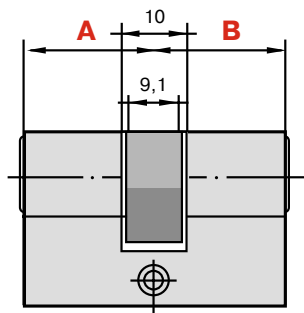


Рис. 3

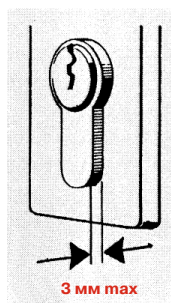


Рис. 4

Для того чтобы правильно определить необходимый типоразмер, нужно определить расстояния в обе стороны от оси установки замка и учесть толщину декоративных накладок на профильный цилиндр.

Профильный цилиндр не должен выступать из накладки более чем на 3 мм (рис. 4).

В противном случае резко снижаются противовзломные свойства двери, так как торец выступающей части, в котором расположены стальные стержни от высверливания, легко может быть спилен.

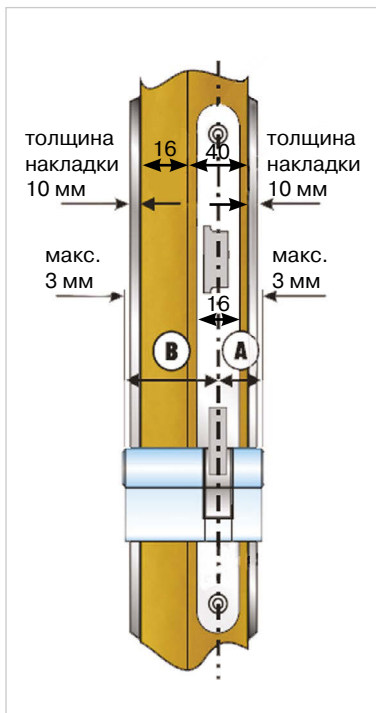


Рис. 5



ПРИМЕР 1

Задача: необходимо подобрать профильный цилиндр для изображенной на рисунке деревянной двери с наплавом (рис. 5)

Замок со штульпом шириной 16 мм устанавливается в фальц двери шириной 40 мм и с наплавом толщиной 16 мм таким образом, чтобы ось установки замка совпадала с серединой ширины фальца двери.

При толщине накладок 10 мм требуемый типоразмер профильного цилиндра составит:

A = $40/2 + 10 = 30$ мм, цилиндр не выступает

B = $40/2 + 16 + 10 = 46$ мм, округляем до ближайшего значения 45 мм (цилиндр не выступает).



Ответ:
ТРЕБУЕТСЯ ПРОФИЛЬНЫЙ ЦИЛИНДР РАЗМЕРОМ 30/45 мм

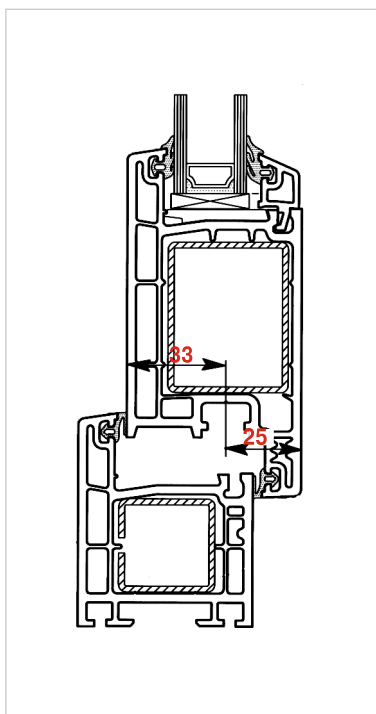


Рис. 6



ПРИМЕР 2

Задача: необходимо подобрать профильный цилиндр для изображенного на рисунке ПВХ-профиля (рис. 6)

Замок устанавливается в фурнитурный паз таким образом, чтобы середина профильного цилиндра была расположена на расстоянии соответственно 33 и 25 мм от поверхности.

При толщине накладок 10 мм требуемый типоразмер профильного цилиндра составит:

A = $33 + 10 = 43$ мм, округляем до ближайшего значения 45 мм. (цилиндр выступает на 2 мм из накладки, что допустимо)

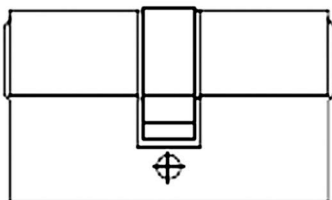
B = $25 + 10 = 35$ мм, цилиндр не выступает.



Ответ:
ТРЕБУЕТСЯ ПРОФИЛЬНЫЙ ЦИЛИНДР РАЗМЕРОМ 45/35 мм

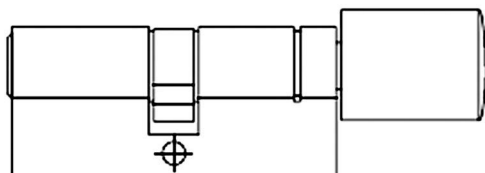
Типы профильных цилиндров

Двухсторонние профильные цилиндры ключ-ключ



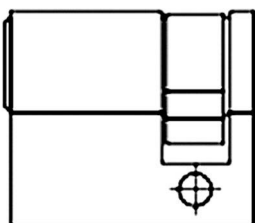
Приводятся в действие ключом как с наружной, так и с внутренней стороны двери.

Двухсторонние профильные цилиндры ключ-ручка



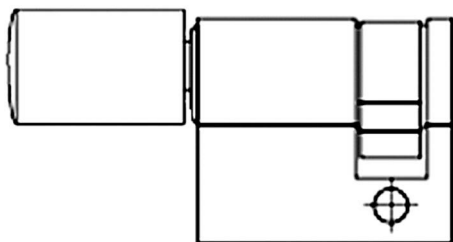
Приводятся в действие ключом только с наружной стороны двери. Изнутри механизм профильного цилиндра приводится в действие поворотной ручкой.

Односторонние профильные цилиндры под ключ



Приводятся в действие только ключом с одной стороны двери.

Односторонние профильные цилиндры с ручкой



Приводятся в действие только поворотной ручкой с внутренней стороны двери.

Инструкции по применению профильных цилиндров



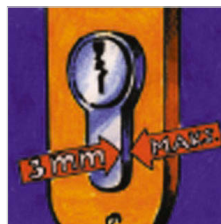
Не применять силу при монтаже цилиндра



Не использовать поврежденный ключ



Не вставлять одновременно оба ключа в цилиндр



Цилиндр не должен выступать из накладки более чем на 3 мм



Не применять боковое усилие при вставке или извлечении ключа



Смазывать цилиндр с помощью WD-40 минимум 2 раза в год

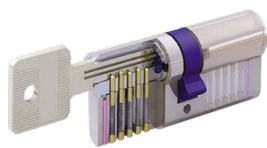


Не поворачивать ключ до тех пор, пока он не вставлен до полного упора

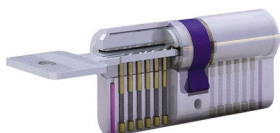


Не тянуть дверь за ключ

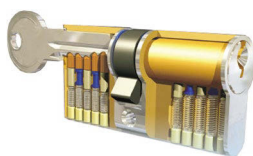
Двухсторонние профильные цилиндры



Вариант 1
с английским ключом



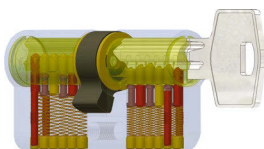
Вариант 2
с перфорированным
ключом



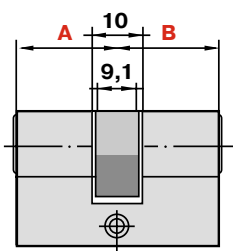
Вариант 3
с английским ключом



Вариант 4
с английским ключом

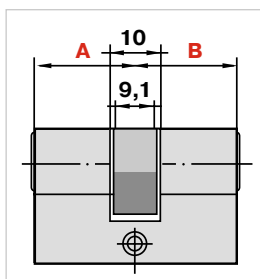


Вариант 5
с английским ключом



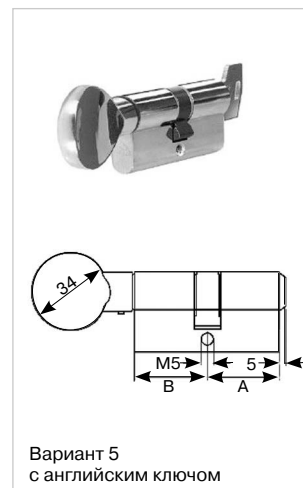
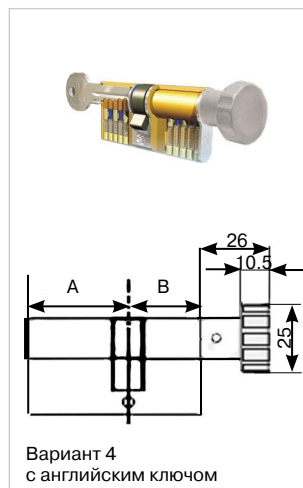
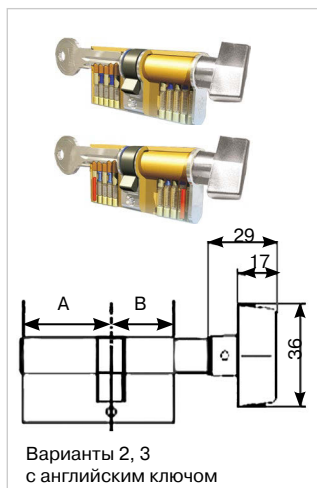
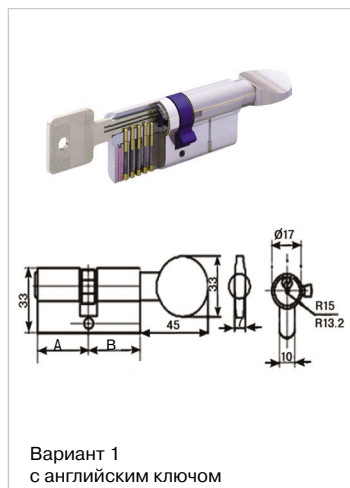
Артикул	Вариант	Цвет	Размер А, мм	Размер В, мм	Кол-во штифтов секретности	Защита от высверливания
ELM0137.67	1	никелированный	30	30	5	+
ELM0137.20	1	латунь полированная	30	30	5	+
ELM0504.15	1	хромированный	30	30	5	-
ELM0127.67	2	никелированный	30	30	6	+
MAX0225	3	никелированный	30	30	5	-
640068	5	никелированный	31	31	6	+
ELM0147.67	1	никелированный	30	35	5	+
632589	5	никелированный	31	35	6	+
MAX0227	3	никелированный	30	40	5	-
349568	5	никелированный	31	40	6	+
MAX0247	3	никелированный	30	45	5	-
640070	5	никелированный	31	50	6	+
349571	5	никелированный	31	55	6	+
ELM0191.67	1	никелированный	30	60	5	+
469173	5	никелированный	31	60	6	+
ELM0136.67	1	никелированный	35	35	5	+
ELM0128.67	2	никелированный	35	35	6	+
MAX0250	3	никелированный	35	35	5	-
349572	5	никелированный	35	35	6	+
ELM0135.67	1	никелированный	35	40	5	+
ELM0503.15	1	хромированный	35	40	5	-
MAX0228	3	никелированный	35	40	5	-
640072	5	никелированный	35	40	6	+
ELM0133.67	1	никелированный	35	45	5	+
ELM0501.15	1	хромированный	35	45	5	-
ELM0129.67	2	никелированный	35	45	6	+
MAX0229	3	никелированный	35	45	5	-
640073	5	никелированный	35	45	6	+
MAX0221	4	никелированный	35	50	5	+
MAX0242	3	никелированный	35	50	5	-
349605	5	никелированный	35	50	6	+
ELM0193.67	1	никелированный	35	55	5	+
MAX0254	3	никелированный	35	55	5	-
640076	5	никелированный	35	55	6	+
349625	5	латунь полированная	35	55	6	+
ELM0174.67	1	никелированный	35	60	5	+
ELM0192.67	1	никелированный	35	65	5	+
ELM0505.15	1	никелированный	35	65	5	-
MAX0239	3	никелированный	35	65	5	-
ELM0175.67	1	никелированный	35	70	5	+
MAX0237	3	никелированный	35	70	5	-

Двухсторонние профильные цилиндры



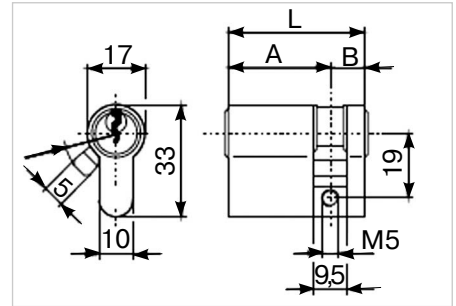
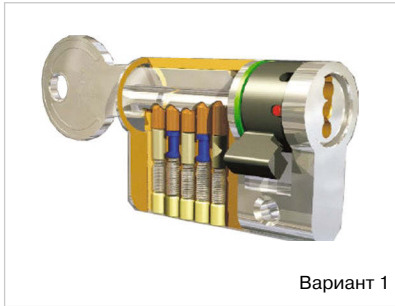
Артикул	Вариант	Цвет	Размер А, мм	Размер В, мм	Кол-во штифтов секретности	Защита от высверливания
ELM0132.67	1	никелированный	40	40	5	+
ELM0500.15	1	хромированный	40	40	5	-
ELM0130.67	2	никелированный	40	40	6	+
MAX0230	3	никелированный	40	40	5	-
MAX0230.20	3	латунь полированная	40	40	5	-
632590	5	никелированный	40	40	6	+
ELM0134.67	1	никелированный	40	45	5	+
ELM0502.15	1	хромированный	40	45	5	-
MAX0243	3	никелированный	40	45	5	-
632591	5	никелированный	40	45	6	+
ELM0173.67	1	никелированный	40	50	5	+
MAX0241	3	никелированный	40	50	5	-
632592	5	никелированный	40	50	6	+
MAX0256	3	никелированный	40	55	5	-
349610	5	никелированный	40	55	6	+
MAX0238	3	никелированный	40	60	5	-
MAX0238.20	3	латунь полиров.	40	60	5	-
ELM0190.67	1	никелированный	45	45	5	+
MAX0236	3	никелированный.	45	45	5	-
MAX0224	4	никель матовый	45	45	5	+
632594	5	никелированный	45	45	6	+
MAX0257	3	никелированный	45	50	5	-
632605	5	никелированный	45	50	6	+
MAX0258	3	никелированный	45	55	5	-
349613	5	никелированный	45	55	6	+
MAX0269	3	никелированный	45	60	5	-
ELM0510.15	1	хромированный	50	50	5	-
640078	5	никелированный	50	50	6	+
MAX0291	3	никелированный	55	55	5	-

Двухсторонние профильные цилиндры с ручкой



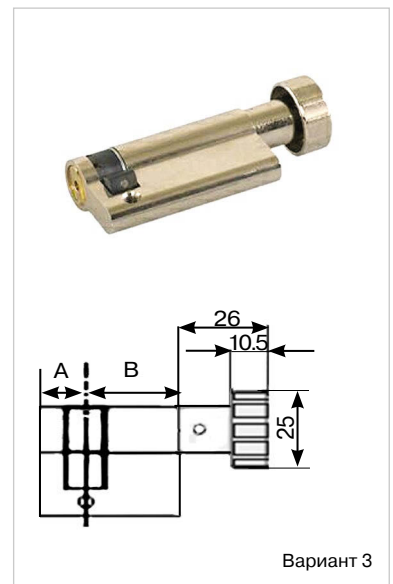
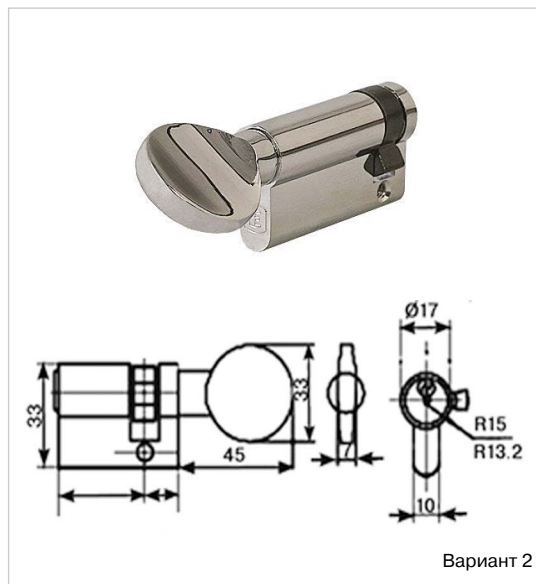
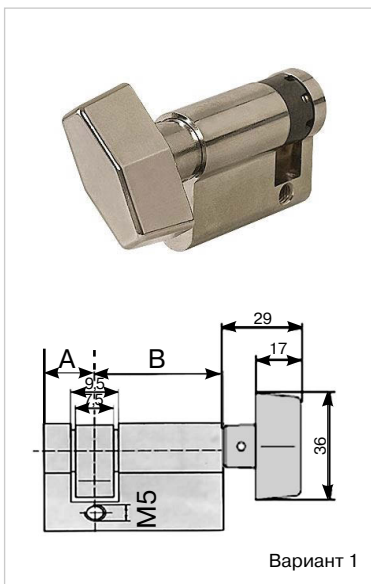
Артикул	Вариант	Цвет	Размер А (со стороны ключа), мм	Размер В (со стороны ручки), мм	Кол-во штифтов секретности	Защита от высверливания
ELM0142.67	1	никелированный	30	30	5	+
MAX0259	2	никелированный	30	30	5	-
MAX0231	3	никель матовый	35	30	5	+
MAX0252	2	никелированный	30	40	5	-
MAX0246	2	никелированный	30	50	5	-
ELM0141.67	1	никелированный	35	35	5	+
MAX0260	2	никелированный	35	35	5	-
ELM0139.67	1	никелированный	35	45	5	+
MAX0261	2	никелированный	35	45	5	-
MAX0261.20	2	латунь полированная	35	45	5	-
450978	5	никелированный	35	45	6	+
MAX0270	2	никелированный	35	55	5	-
MAX0289	2	никелированный	35	60	5	-
MAX0271	2	никелированный	35	65	5	-
MAX0272	2	никелированный	35	70	5	-
MAX0286	2	никелированный	40	30	5	-
ELM0138.67	1	никелированный	40	40	5	+
MAX0245	2	никелированный	40	40	5	-
MAX0233	3	никелированный	40	40	5	+
MAX5097	4	никелированный	40	40	5	-
450977	5	никелированный	40	40	6	+
MAX5099	4	никелированный	40	50	5	-
MAX0273	2	никелированный	40	55	5	-
ELM0140.67	1	никелированный	45	35	5	+
MAX0244	2	никелированный	45	35	5	-
450976	5	никелированный	45	35	6	+
ELM0194.67	1	никелированный	45	45	5	+
MAX0262	2	никелированный	45	45	5	-
MAX0288	2	никелированный	45	50	5	-
MAX0274	2	никелированный	45	55	5	-
MAX5098	4	никелированный	50	40	5	-
MAX0287	2	никелированный	50	45	5	-
MAX5100	4	никелированный	50	50	5	-
MAX0275	2	никелированный	55	40	5	-
MAX0276	2	никелированный	55	45	5	-
MAX0290	2	никелированный	55	55	5	-
MAX0263	2	никелированный	60	35	5	-
MAX0277	2	никелированный	65	35	5	-

Односторонние профильные цилиндры без ручки



Артикул	Вариант	Цвет	Размер А (со стороны ключа), мм	Размер В (с противоположной стороны), мм	Кол-во штифтов секретности	Защита от высверливания
МАХ0283	1	никелированный	30	10	5	-
МАХ0279	1	никелированный	35	10	5	-
МАХ0265	1	никелированный	40	10	5	-
МАХ0266	1	никелированный	45	10	5	-
ELM0508.15	2	хромированный	50	10	5	-

Односторонние профильные цилиндры с ручкой



Артикул	Вариант	Цвет	Размер В (со стороны ручки), мм	Размер А (с противоположной стороны), мм	Кол-во штифтов секретности	Защита от высверливания
МАХ0264	1	никелированный	35	10	5	-
МАХ0280	1	никелированный	40	10	5	-
МАХ0281	1	никелированный	45	10	5	-
ELM0509.15	2	хромированный	50	10	5	-
МАХ5101	3	никелированный	50	10	5	-