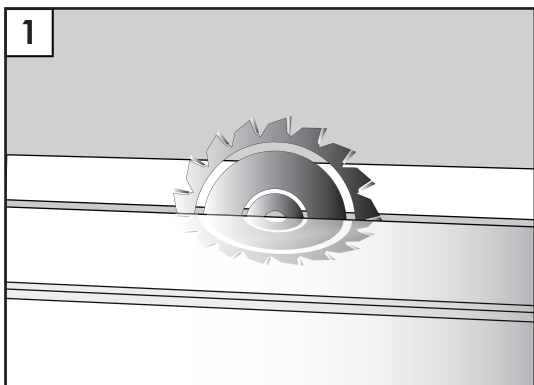
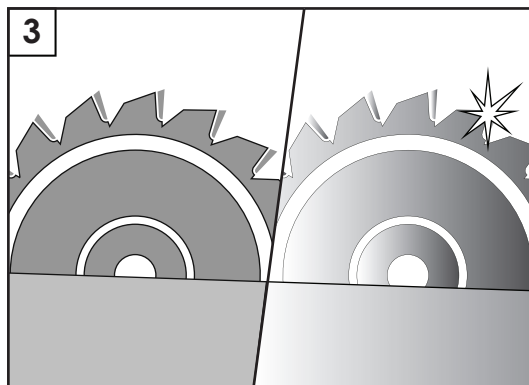


AGT PANEL
AGT SUPRAMAT
РУКОВОДСТВО ПО
ИСПОЛЬЗОВАНИЮ

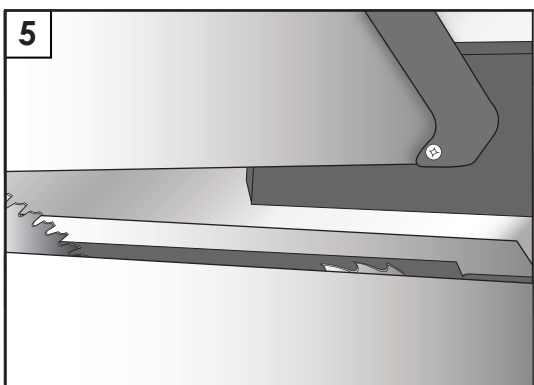
 **AGT**



- 1.** При резке следует использовать дисковую (циркулярную) пилу
- 2.** Резка на режущем станке должна выполняться под углом 90 градусов по вертикали и по горизонтали под углом 45 градусов.



- 3.** Убедитесь, что пила хорошо заточена.
- 4.** Должна быть обеспечена правильная скорость резки 15м/мин.



- 5.** Для получения лучшего результата рекомендуется использование электролобзика с направляющей или ленточной пилы с регулируемым упором со шкалой.

- 6.** Изделия нарезанные под углом 45 градусов, должны быть установлены на фасад в тот же день.

- 8.** Защитное стрейч-пленочное покрытие на панелях изделия должно быть удалено после завершения сборки. Продукты High Gloss следует протирать влажной тряпкой через 24 часа после удаления стрейч-пленки.

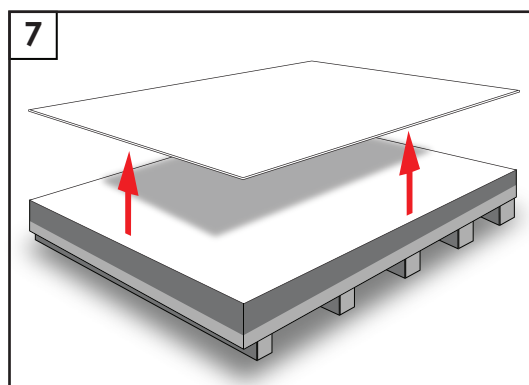
- 9.** Для облегчения обработки и резки панелей температура окружающей среды должна составлять примерно 25 градусов.

- 10.** На поверхности 1 м² допустимо нахождение не более 1 вздутия диаметром менее 5 мм. Но на поверхности 1 м² допустимо нахождение 2 вздутий диаметром менее 3 мм, расстояние между вздутиями не менее 25 см.

- 11.** Допуск на дефекты торцов по ширине (1220 мм) составляет 7 мм с обеих сторон, а по длине (2800 мм) - 5 мм с обеих сторон.

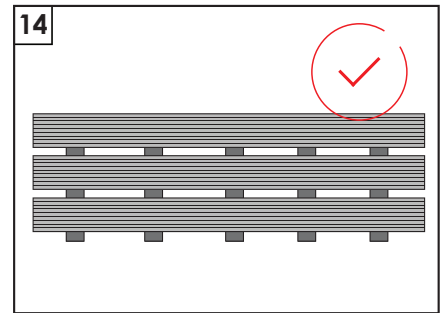
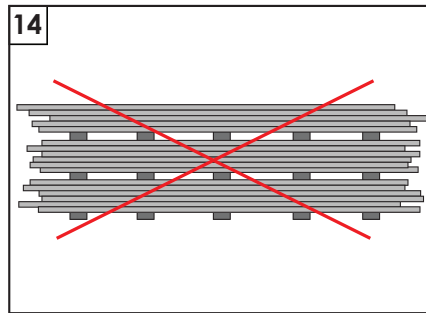
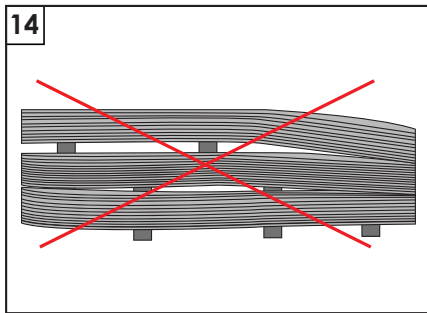
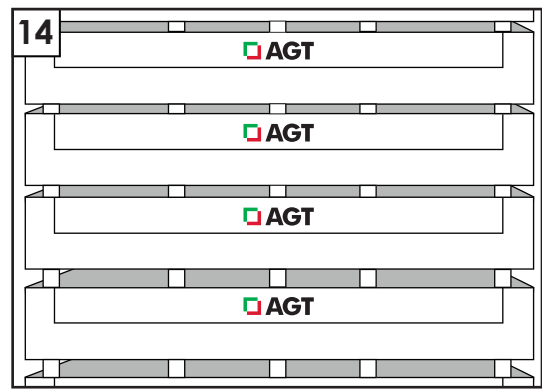
- 12.** На 1 м² поверхности допустимо нахождение 1 углубления диаметром менее 5 мм.

- 13.** На поверхности одной панели допустимо нахождение 1 пятна диаметром менее 5 мм.



- 7.** Для предотвращения повреждения поверхности производство следует проводить не допуская трения между двумя панелями.

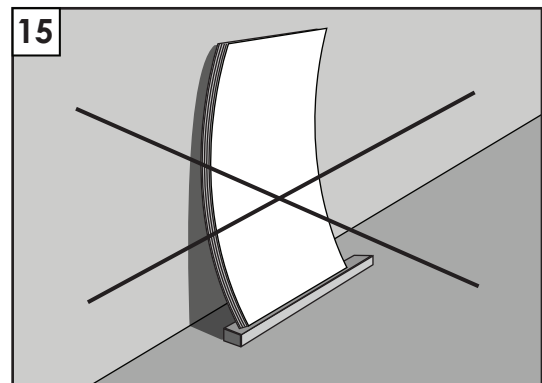
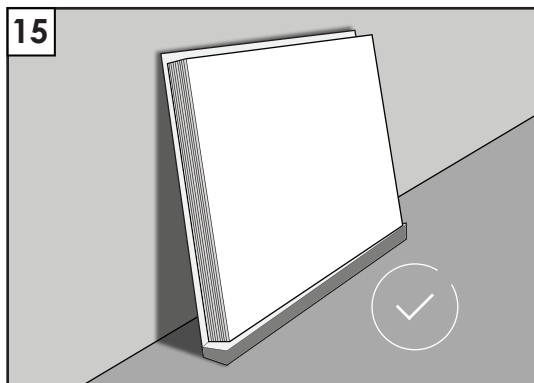
14. При горизонтальном складировании товар следует укладывать на колодку с равными интервалами для предотвращения искривления поверхности панели. При штабелировании используемые колодки должны быть одинаковыми.



15. Штабелировании панелей следует проводить аккуратно и с осторожностью, чтобы не допустить образования сдавливания, разрушения плиты и повреждений на краях и углах.

Меры для предотвращения искривления продукта;

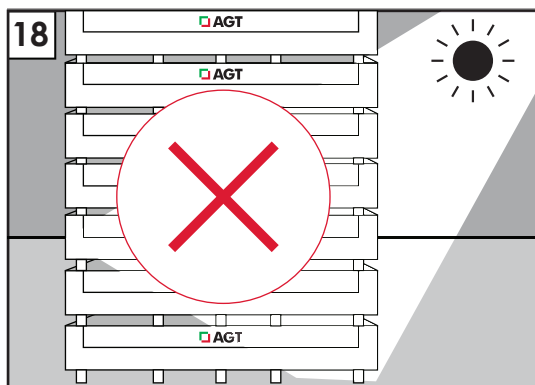
- Хранение с опорой допустимо максимально для 20 панелей
- Вертикальное хранение не допустимо!
- При хранении с опорой панель должна быть надежно закреплена.
- Циркуляция воздуха на складе должна быть сведена к минимуму. Места для хранения продукции должны быть вдали от дверей.



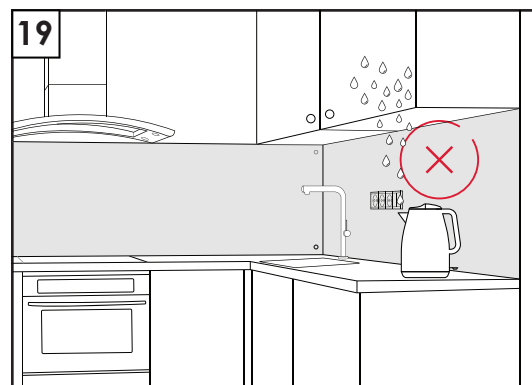
16. Во время перемещения продуктов в складской зоне контакт между продуктами должен быть исключен, чтобы избежать царапин на поверхности от пыли и частиц, которые могут прилипнуть к поверхности из-за статического электричества.

17	
24 : 06 : 2019	10 : 25
24 : 06 : 2019	10 : 25
24 : 06 : 2019	10 : 24
24 : 06 : 2019	10 : 24

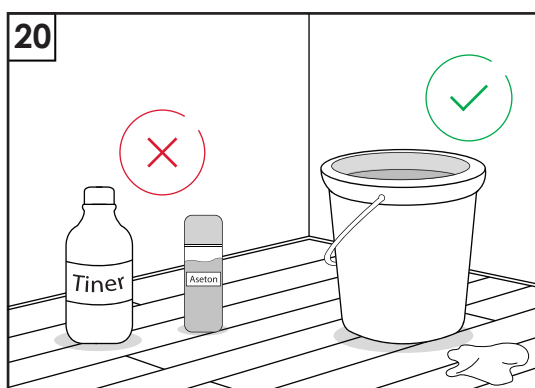
17. При проведении последовательных работ следует обращать внимание на цветовые тона и даты производства. Даты производства отображаются на обратной стороне односторонней панели. Также на обратной стороне односторонних плит по краям и по середине через определенные промежутки указана дата производства, нанесенная краской, видимой при ультрафиолетовом освещении.



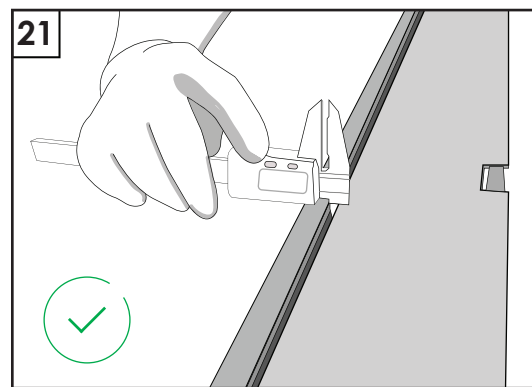
18. Продукты не должны подвергаться воздействию прямых солнечных лучей.



19. Продукты не должны использоваться на открытых пространствах, в садах и местах, где они могут быть подвержены воздействию воды и пара.



20. Для очистки поверхности следует использовать влажную хлопчатобумажную ткань, хлопчатобумажную ткань с мыльным раствором или жидкие чистящие средства для глянцевых поверхностей, не содержащие спирта. Недопустимо использование алкогольных и абразивных чистящих средств, использование таких средств может привести к потускнению, изменению цвета и возникновению царапин на поверхности. Недопустимо использование разбавителей и веществ содержащих кислоту для очистки поверхности.

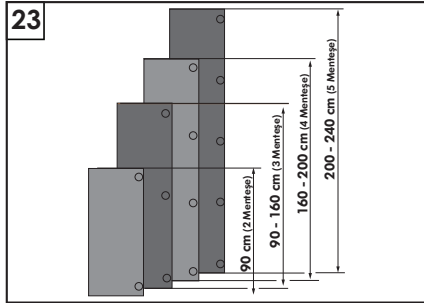


21. Допуск на искривление составляет не более 4 мм по ширине (1220 мм) и не более 10 мм по длине (2800 мм). Данный допуск может варьироваться для верхнего листа, так как он перевернут. После того как панели раскроены и обработаны в размер, значения искривления попадают в допустимые пределы допуска.

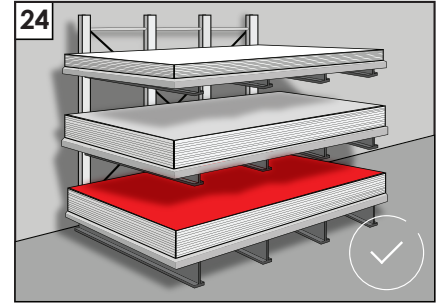
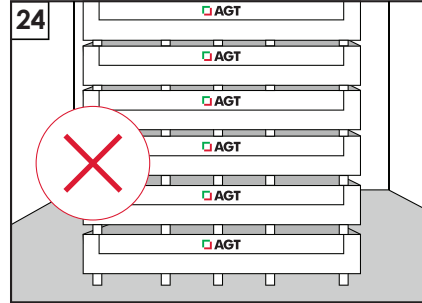
Искривление и деформация продукта возникшие в результате неправильного хранения, превышения предельных значений температуры и влажности в складской зоне, воздействия циркуляции воздуха не покрываются гарантией.

22. Значение искривления листа расположенного в верхней части поддона, может быть выше, чем у других продуктов в поддоне. В таком случае рекомендуется перевернуть лист и уложить его так, чтобы поверхность HG была обращена вверх.

23. Рекомендуется закрепление петель до сборки, количество петель в зависимости от длины полотна показано на рисунке.

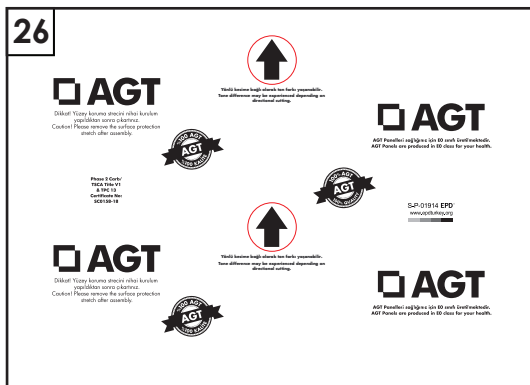


24. Поддоны должны быть размещены на полках или уложены на ровной поверхности, при штабелировании максимум 4 поддона один на другой.



25. Для защиты поверхности листов необходимо использовать защитное покрытие. В особенности рекомендовано использование защитного покрытия для необработанного мдф.

26. Во всех декорах кроме однотонных глянцевых High Gloss необходимо соблюдать направленность декора при нарезании панели. Во избежание разнотона принимайте во внимание направление стрелки, изображенной на защитной пленке панели.



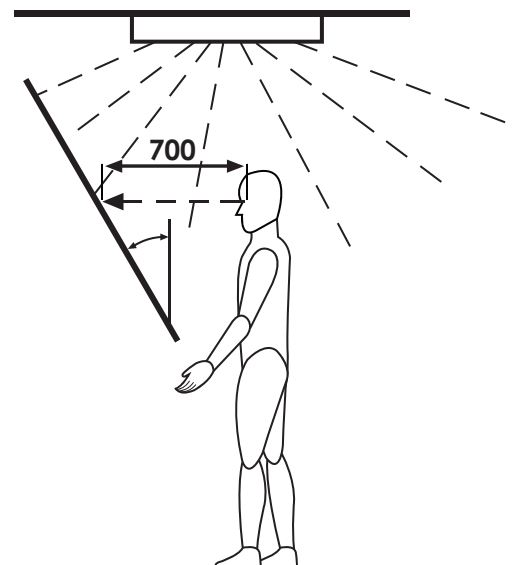
27. Защитные перчатки и обувь должны использоваться для предотвращения травм, при перемещении продукции вручную.

Визуальный контроль поверхности

При визуальном контроле поверхности проведенном в соответствии с указанными ниже требованиями, пункты 10, 12 и 13, упомянутые выше, охватывают максимально допустимые дефекты.

Требования к условиям визуального контроля:

- Расстояние осмотра: 700 мм
- Интенсивность света: 1000-2000 лк
- Угол наклона: вертикальный 30 градусов
- тип света (дневной свет, цветовая температура) D 65: 6500 K
- Время осмотра: максимум 20 секунд



ГАРАНТИЙНОЕ ОБЕСПЕЧЕНИЕ И ВОЗВРАТ ПРОДУКЦИИ;

1. Гарантийный срок составляет 2 года и вступает в силу с даты получения продукта потребителем.
2. Документ с описанием дефекта, если есть, результатами тестирования и четким визуальным изображением дефекта (фотография, видеозапись) вместе с продукцией и запросом с правом выбора (*) должен быть представлен фирме-производителю в течение срока, установленного законом.

(*) Согласно Статье 11 Закона о защите прав потребителя № 6502, потребитель имеет право использовать одно из прав выбора компенсации:

- а) вернуть приобретенную продукцию и аннулировать договор;
- б) оставить себе приобретенную продукцию и требовать дисконтирование продукции за дефект;
- в) при отсутствии чрезмерных затрат, требовать ремонта продукции за счет продавца;
- г) если позволяют возможности, требовать замены дефектной продукции на исправную;

3. После изучения документации, по ходу поданного заявления, при необходимости, производится анализ и тестирование контрольного образца. В результате «Инспекционного Отчета по Возвращаемой Продукции» определяется, является ли указанный дефект, погрешность или ошибка производственным отклонением и входит ли в рамки гарантийного обеспечения.
4. Если гарантийное обслуживание охватывает установленный дефект, погрешность, или ошибку, запрос относительно бракованной продукции будет удовлетворен в зависимости от указанного выбора компенсации.
5. Максимальное время ремонта в рамках срока гарантийного обслуживания-30 дней.
6. Максимальный срок службы продукции-10 лет.

ПОЛОЖЕНИЯ НЕ ПОДЛЕЖАЩИЕ ГАРАНТИЙНОМУ ОБСЛУЖИВАНИЮ:

1. Ситуации не являющиеся не производственным браком.
2. Использование, противоречащее требованиям по эксплуатации и техническому обслуживанию.
3. Деформация поверхности и повреждения в следствие внешних физических факторов (удары, царапины, трещины) полученные при доставке, транспортировке продукции.
4. Повреждения и неисправности в следствие неправильного монтажа, выполненного некомпетентными лицами вопреки инструкции по эксплуатации и техническому обслуживанию или вызванные внешними факторами.
5. Использование чистящих средств, содержащих зернистые или агрессивные химические вещества, такие как сольвент, ацетон, растворитель, отбеливатель, соляная кислота. Дефекты и деформация, возникшие от использования абразивных чистящих средств с жесткой структурой, таких как наждачная бумага, металлическая мочалка.

За исключением компании, ни у кого нет права предъявлять и предлагать другие условия гарантийного обеспечения, помимо указанных выше условий.

ЖАЛОБЫ И ПРЕТЕНЗИИ:

В случае разногласий, потребитель имеет право направить заявление с жалобой или претензией в потребительский или арбитражный суд.



agt.com.tr

[f](#) [t](#) [p](#) [i](#) [v](#) /agthinkwithus

Merkez | Head Office

Organize Sanayi Bölgesi
3. Kısım, 35. Cadde, 07190
Döşemealtı, Antalya, Türkiye
Tel: +90 242 249 17 17
Fax: +90 242 249 17 27

İstanbul Ofis | Istanbul Office

Kısıklı Mh. Alemdağ Cad. No: 36
34693 Çamlıca, İstanbul, Türkiye
Tel : +90 216 344 82 48
Fax : +90 216 316 82 48