

Использование алюминиевых опор 720645 для заполнений толщиной 36-52мм.

Вес заполнения				
Толщина заполнения [мм]	Ригель	F <sub>1</sub> [Н]	F <sub>2</sub> [Н]	F <sub>max</sub> [Н]
36 - 52	ALM150055	1450	1450	2900
	ALM150075	1800	1800	3600
	ALM150095	2150	2150	4300
	ALM150115	2550	2550	5100
	ALM150135	2650	2650	5300
	ALM150155	2700	2700	5400
	ALM150175	2800	2800	5600
ALM150195				

Ригель выбирается по результатам статического расчета  
 Максимально допустимый прогиб ригеля = L/300 или max. 3 мм

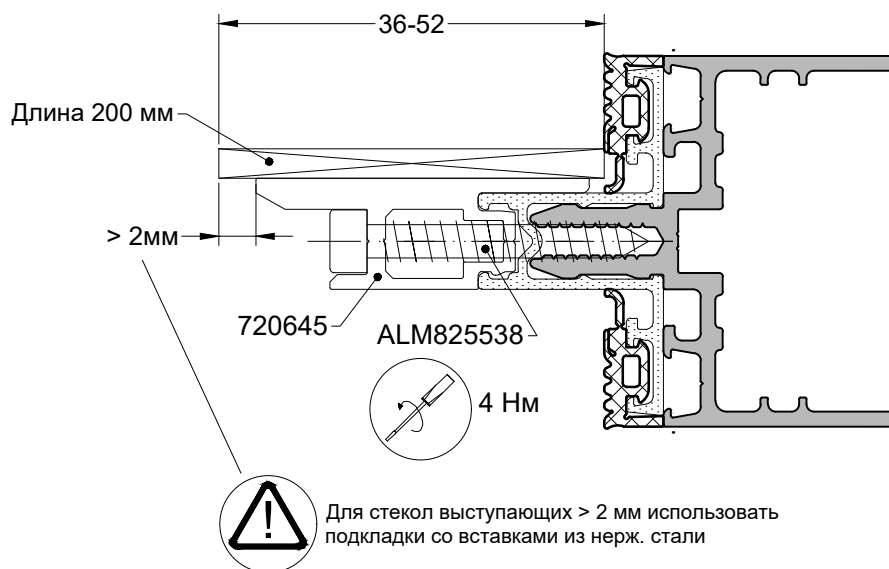
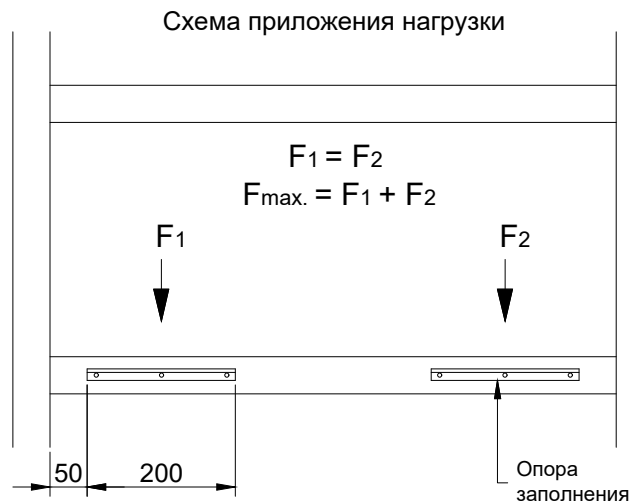
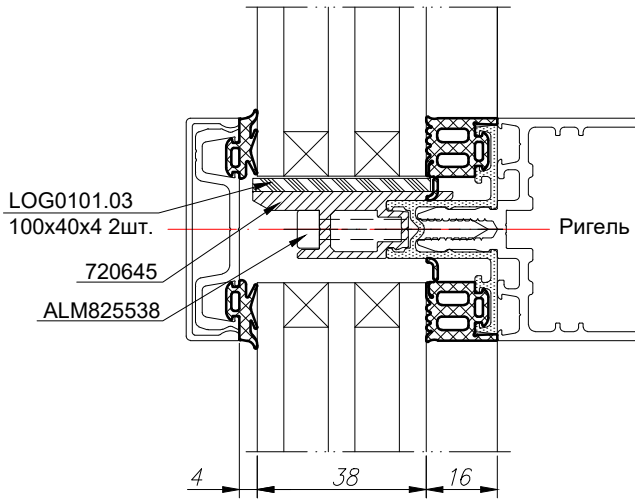


ТАБЛИЦА ОСТЕКЛЕНИЯ. Наружный уплотнитель ALM750004.

Толщина заполнения: 38мм; 40мм.

Разрез ригеля в зоне опоры под заполнение



Разрез ригеля в зоне опоры под заполнение

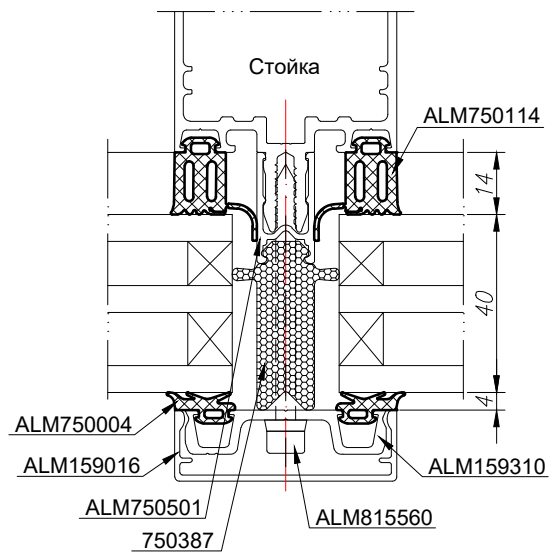
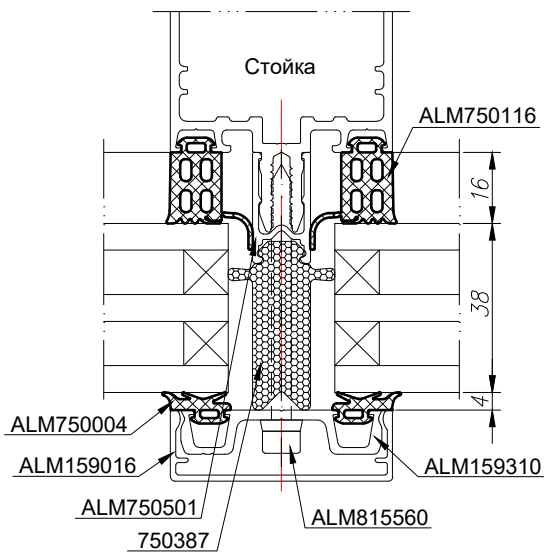
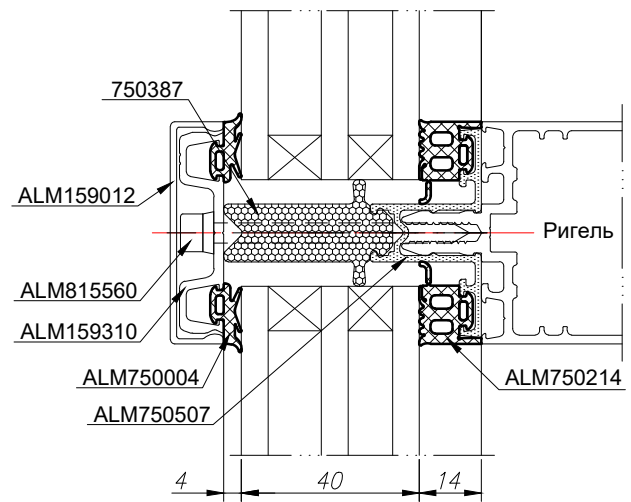
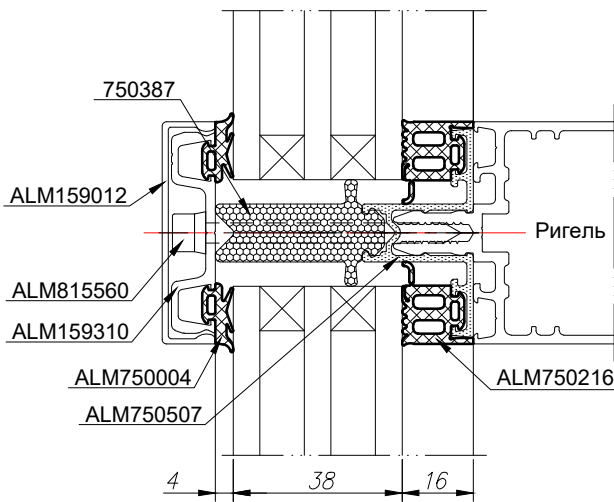
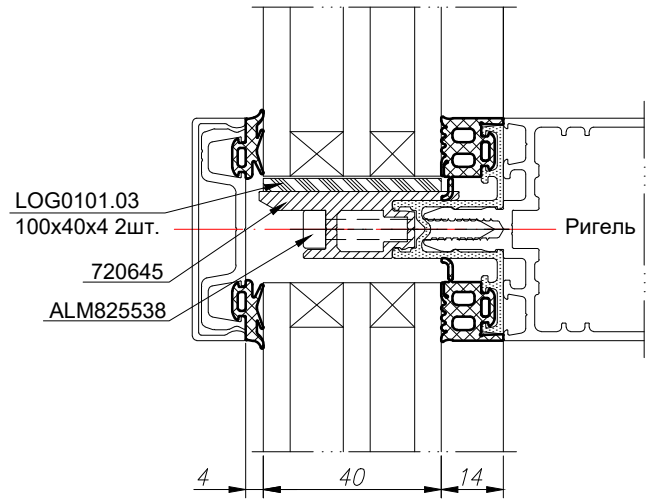
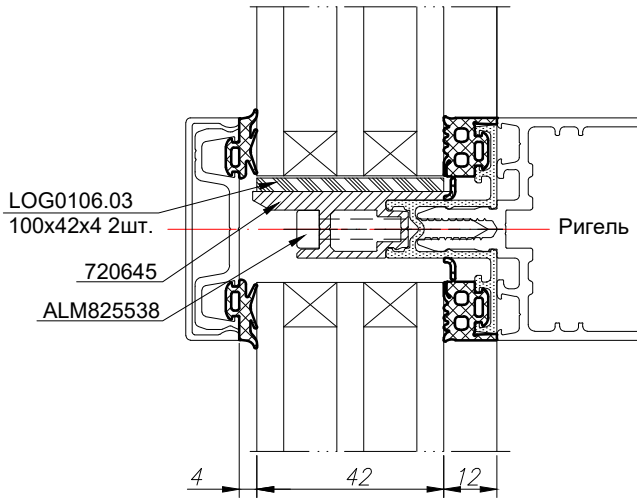


ТАБЛИЦА ОСТЕКЛЕНИЯ. Наружный уплотнитель ALM750004.

Толщина заполнения: 42мм; 44мм.

Разрез ригеля в зоне опоры под заполнение



Разрез ригеля в зоне опоры под заполнение

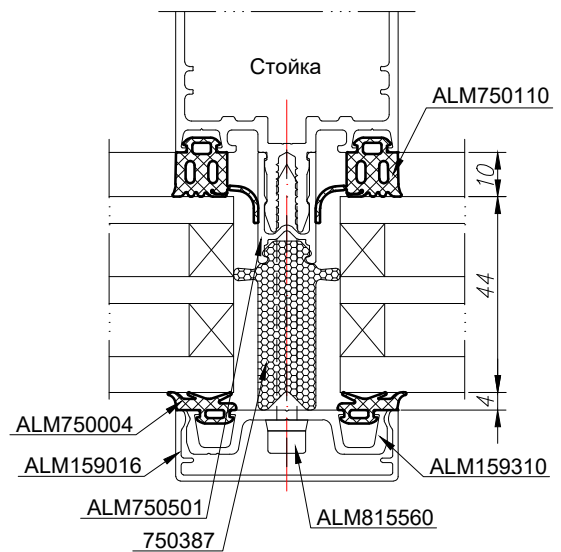
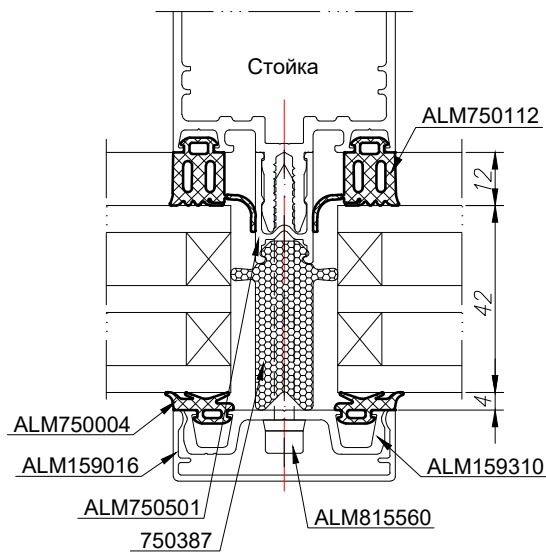
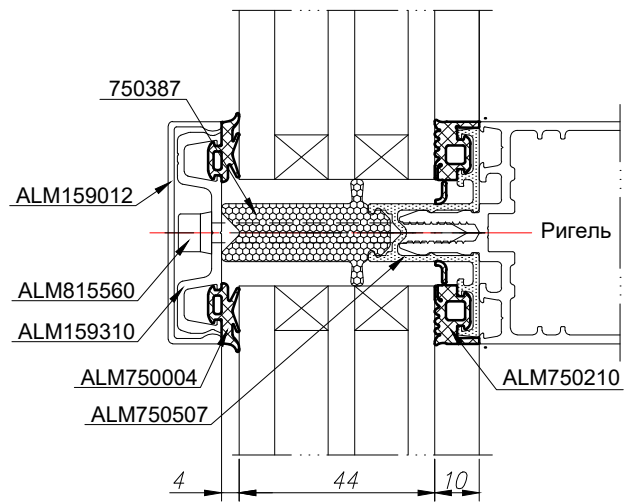
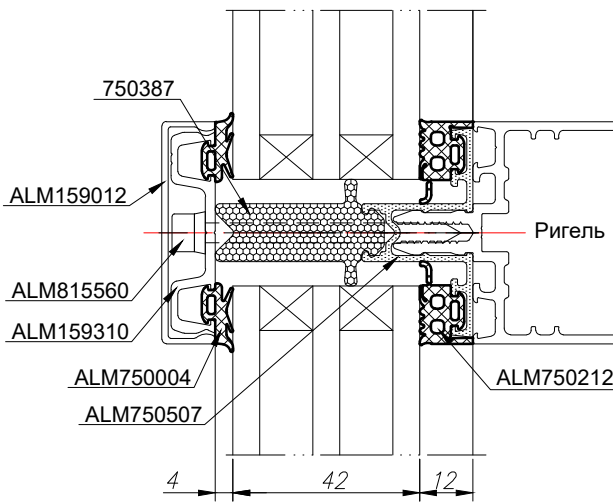
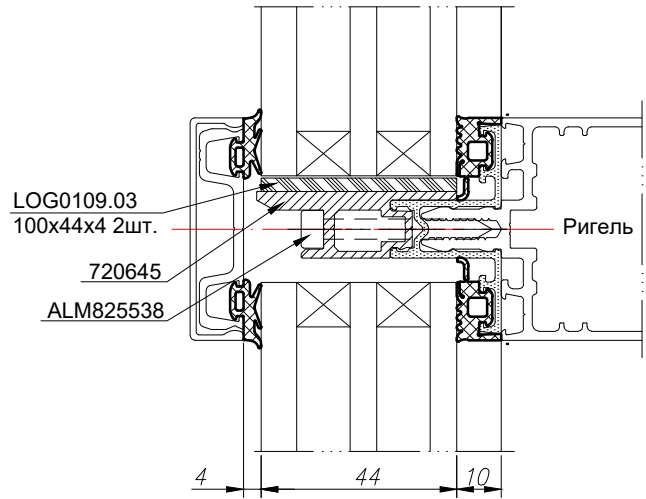
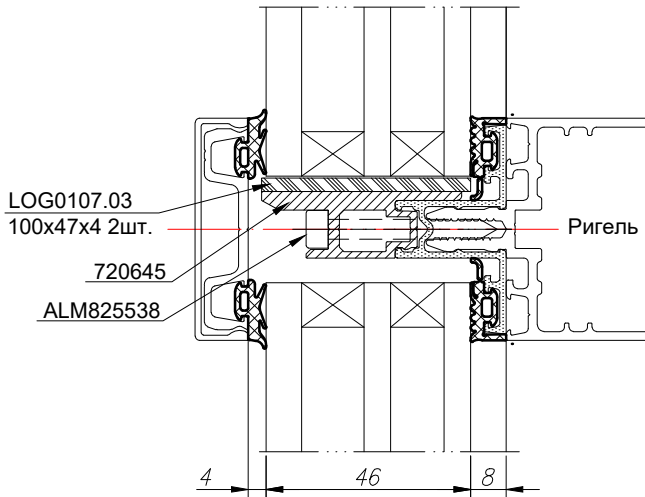


ТАБЛИЦА ОСТЕКЛЕНИЯ. Наружный уплотнитель ALM750004.

Толщина заполнения: 46мм; 48мм.

Разрез ригеля в зоне опоры под заполнение



Разрез ригеля в зоне опоры под заполнение

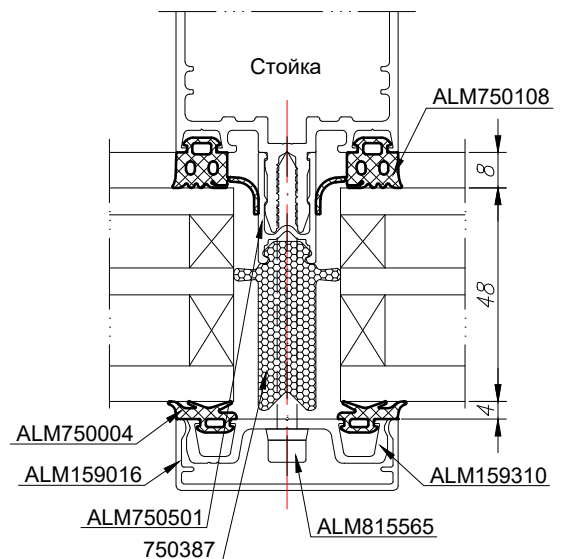
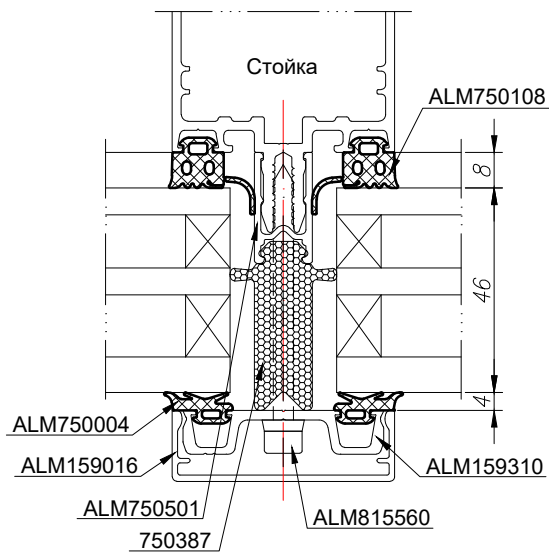
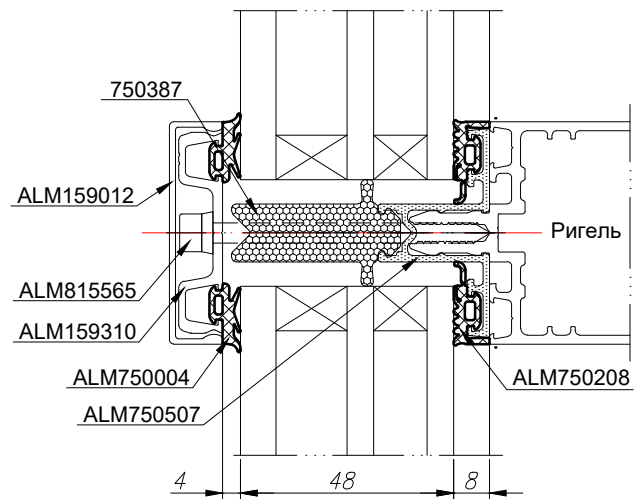
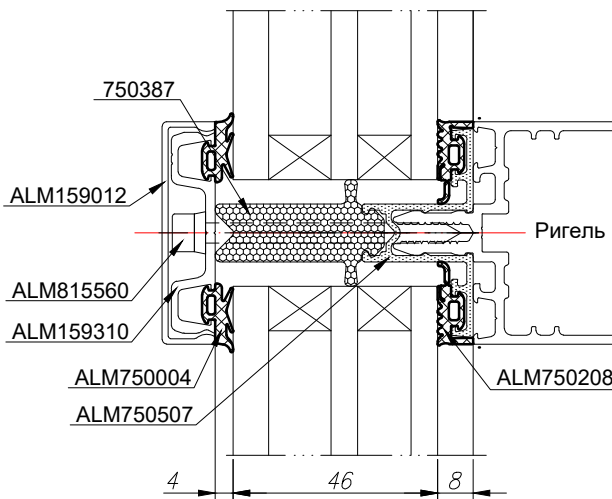
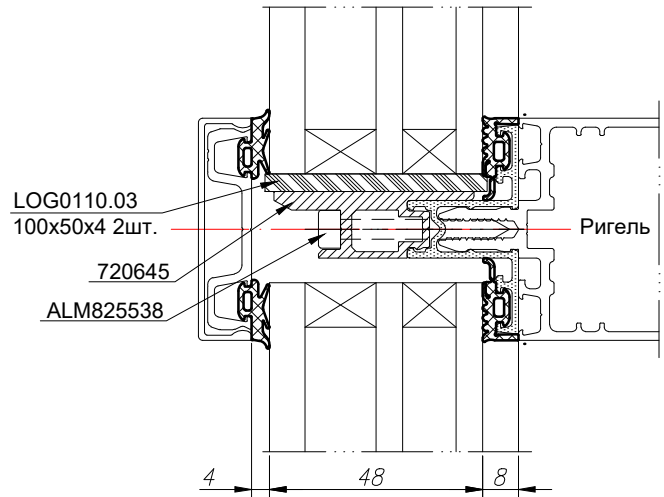
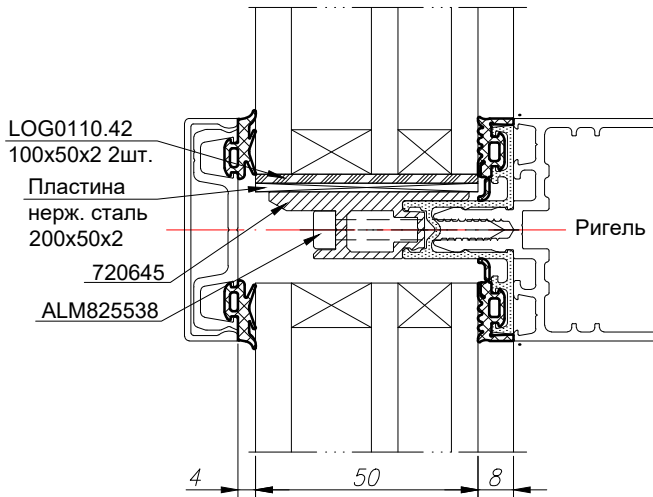


ТАБЛИЦА ОСТЕКЛЕНИЯ. Наружный уплотнитель ALM750004.

Толщина заполнения: 50мм; 52мм.

Разрез ригеля в зоне опоры под заполнение



Разрез ригеля в зоне опоры под заполнение

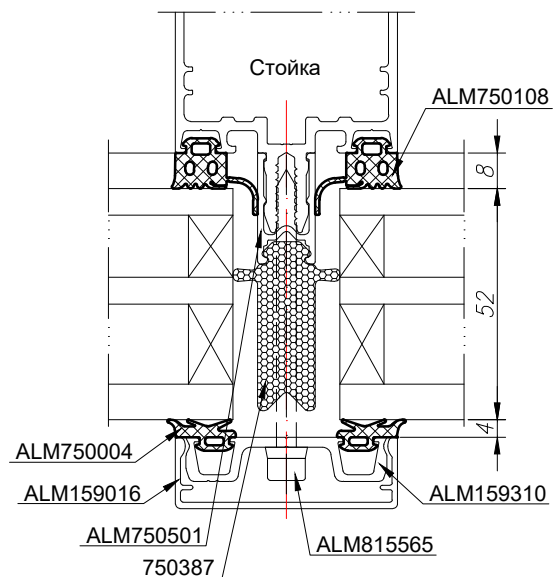
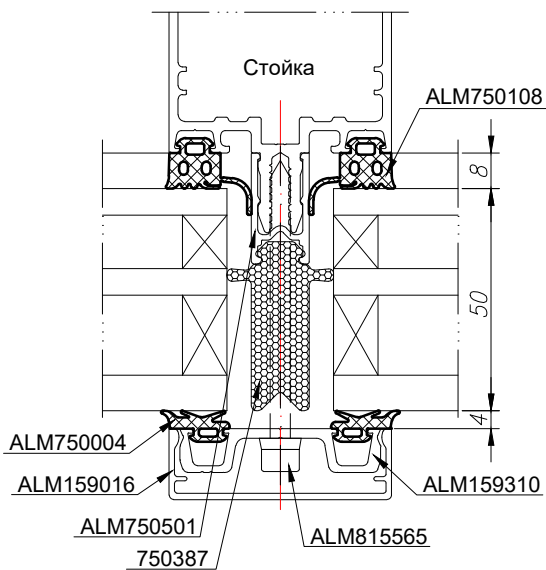
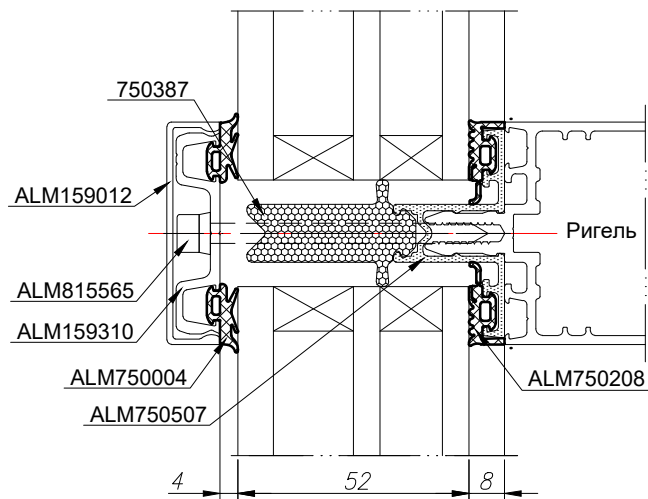
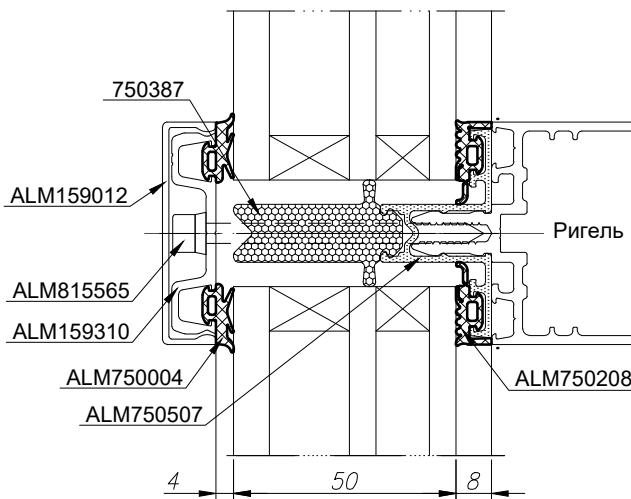
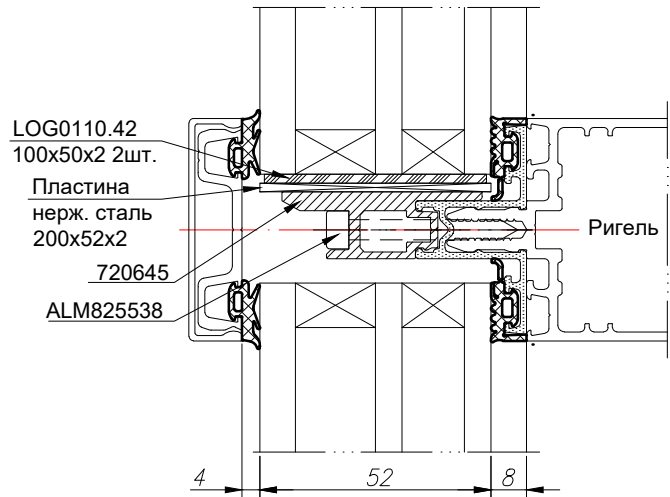
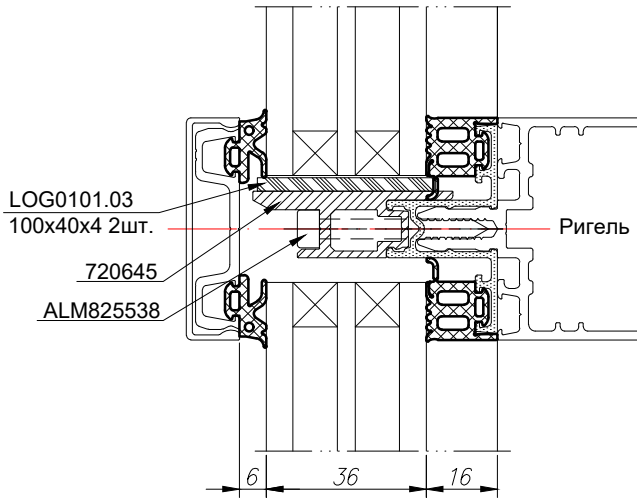


ТАБЛИЦА ОСТЕКЛЕНИЯ. Наружный уплотнитель ALM750007.

Толщина заполнения: 36мм; 38мм.

Разрез ригеля в зоне опоры под заполнение



Разрез ригеля в зоне опоры под заполнение

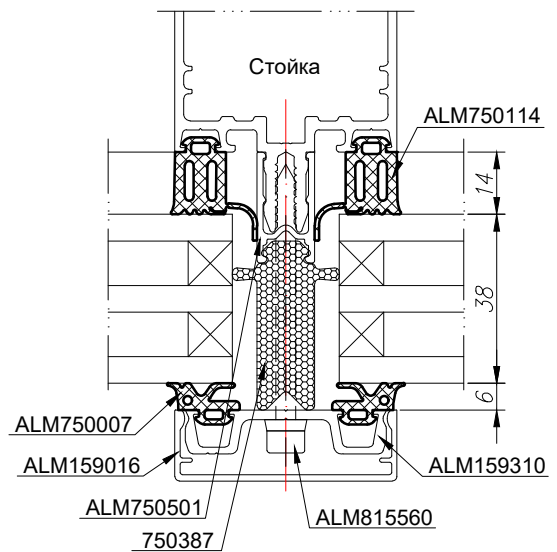
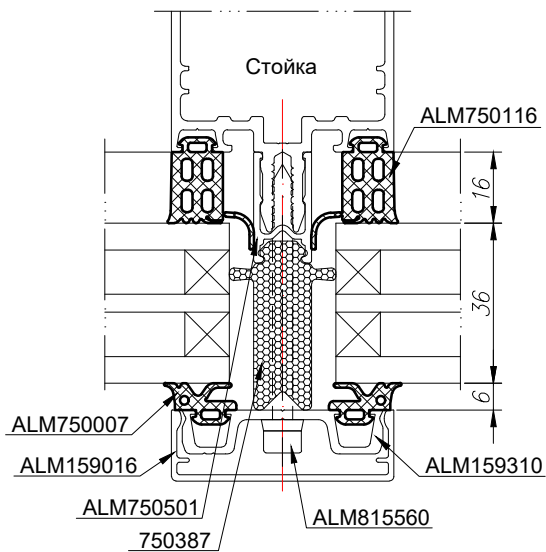
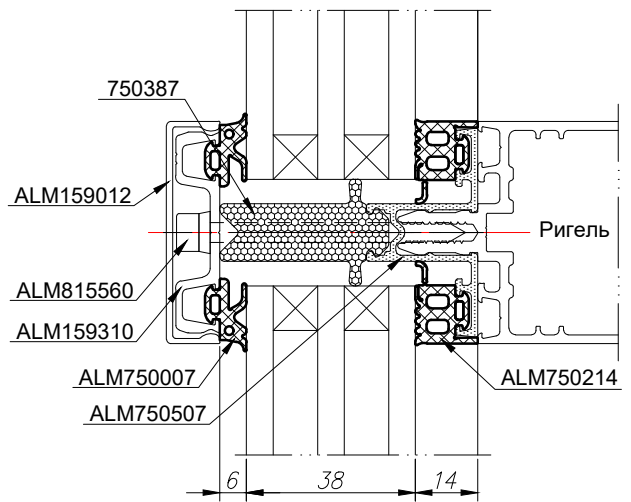
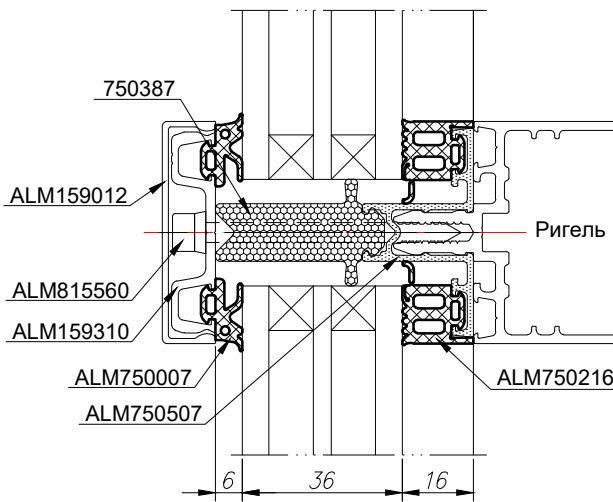
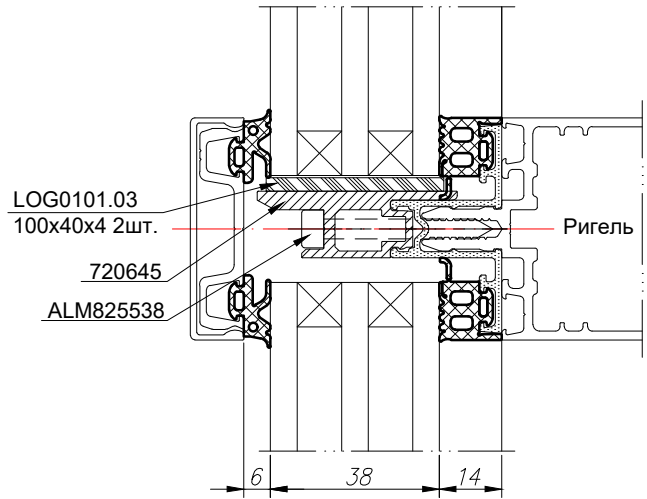
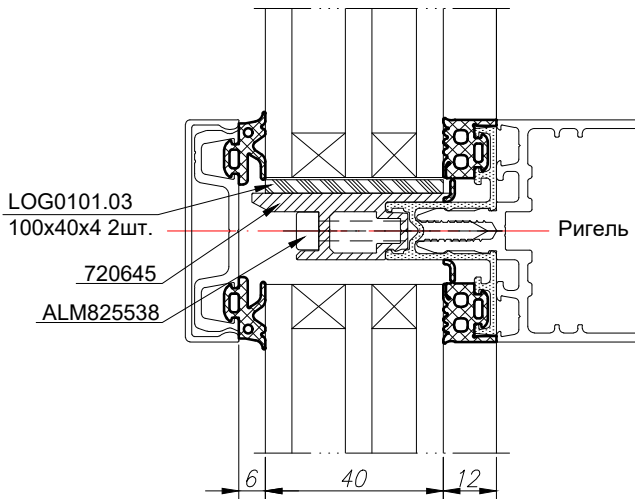


ТАБЛИЦА ОСТЕКЛЕНИЯ. Наружный уплотнитель ALM750007.

Толщина заполнения: 40мм; 42мм.

Разрез ригеля в зоне опоры под заполнение



Разрез ригеля в зоне опоры под заполнение

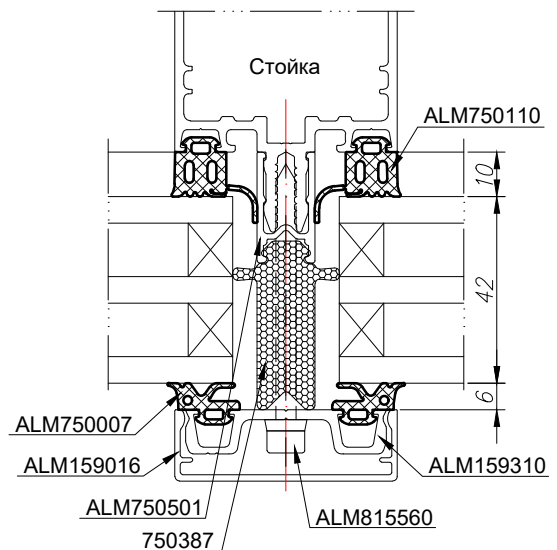
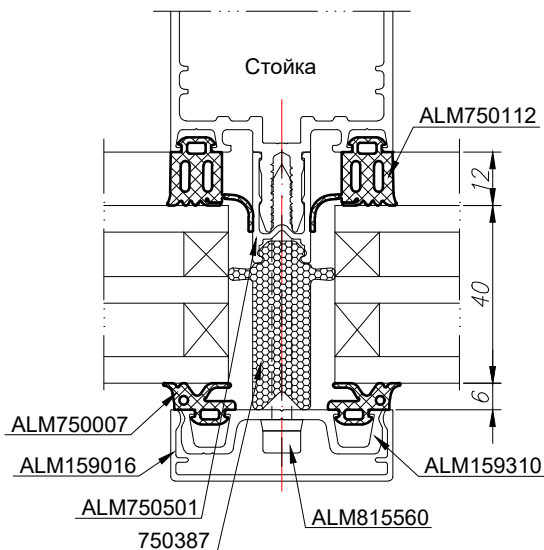
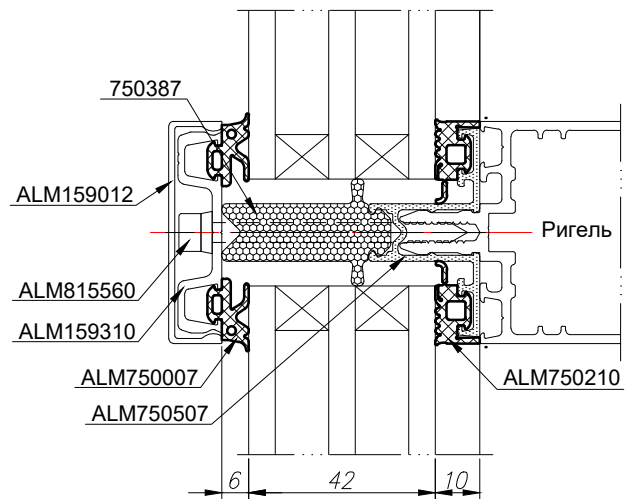
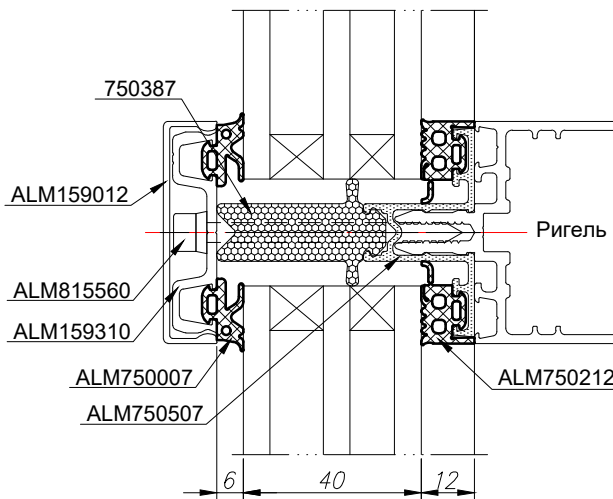
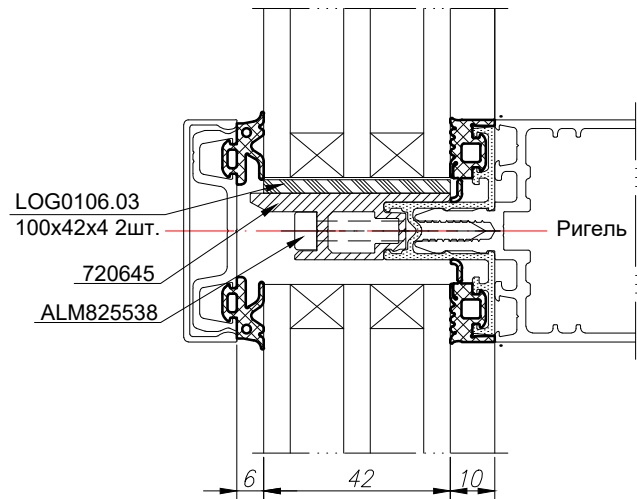
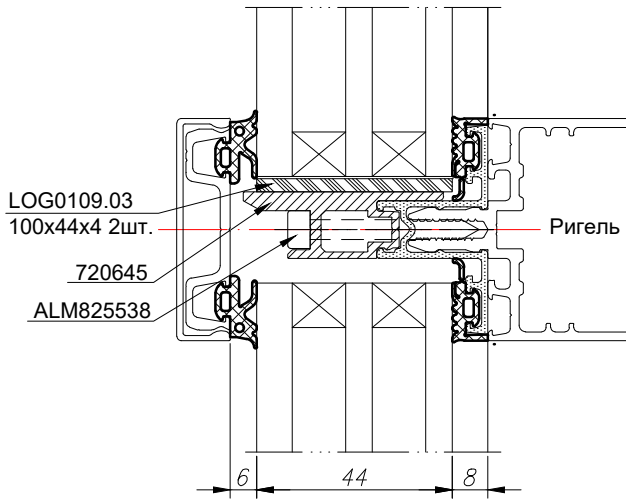




ТАБЛИЦА ОСТЕКЛЕНИЯ. Наружный уплотнитель ALM750007.

Толщина заполнения: 44мм; 46мм.

Разрез ригеля в зоне опоры под заполнение



Разрез ригеля в зоне опоры под заполнение

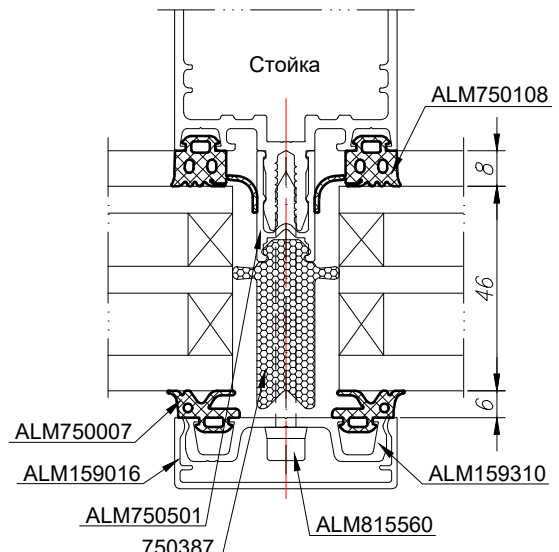
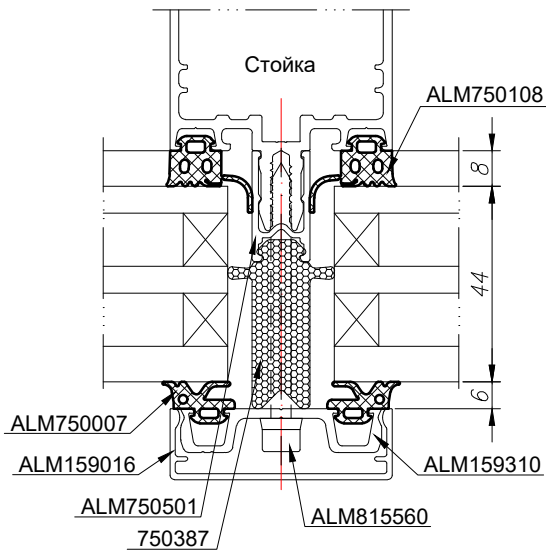
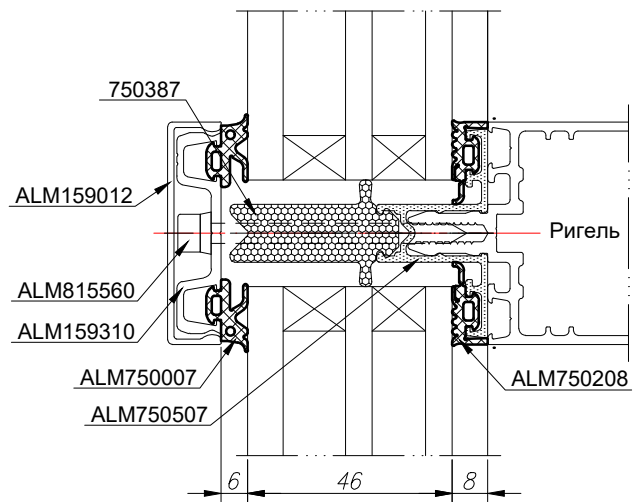
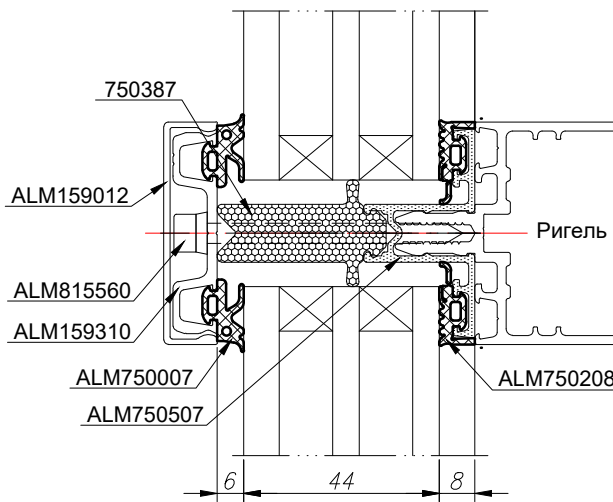
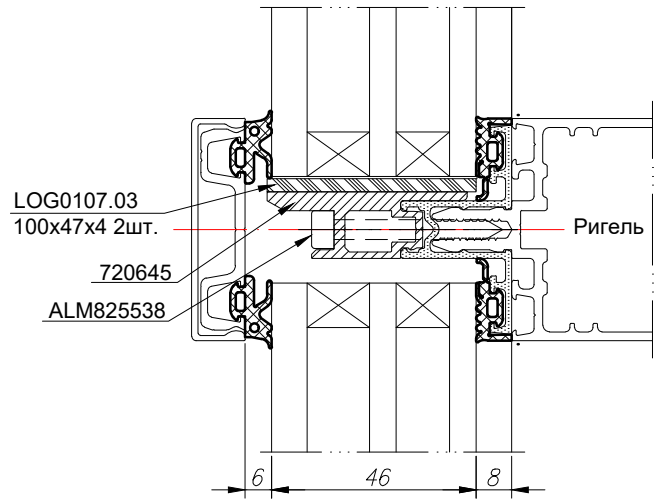
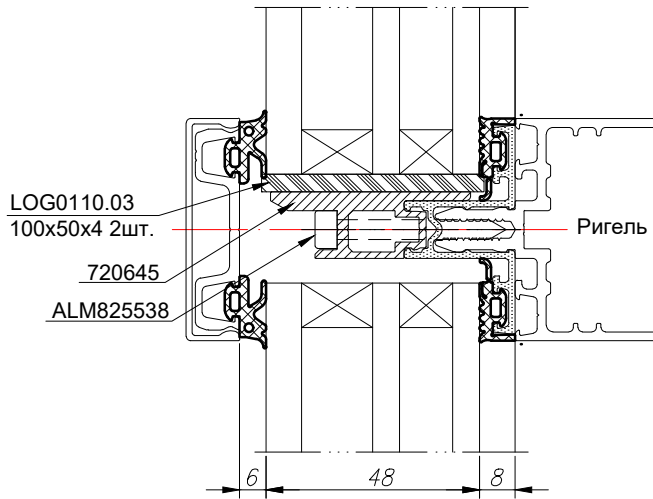




ТАБЛИЦА ОСТЕКЛЕНИЯ. Наружный уплотнитель ALM750007.

Толщина заполнения: 48мм; 50мм.

Разрез ригеля в зоне опоры под заполнение



Разрез ригеля в зоне опоры под заполнение

