



1.5. Противовзломное окно



В настоящее время проблема безопасности окон стоит довольно остро. Проникновение в жилище через окно – распространенный способ совершения кражи. Если оконная конструкция не оборудована механизмом защиты, то вскрытие окна – дело 15 секунд.

Обычно от случаев взлома страдают жители первых и последних этажей и частных домов. Не стоит упускать из виду и те места, где легко добраться до квартир: боковые лестницы, козырьки и прочие конструкции.

Статистика указывает на то, что 45 из 100 квартирных краж происходят посредством взлома окон и балконных дверей.

Европейские нормы DIN V EN V 1627–1630 от апреля 1999 года описывают классификацию областей опасности и связанные с ними технические требования.

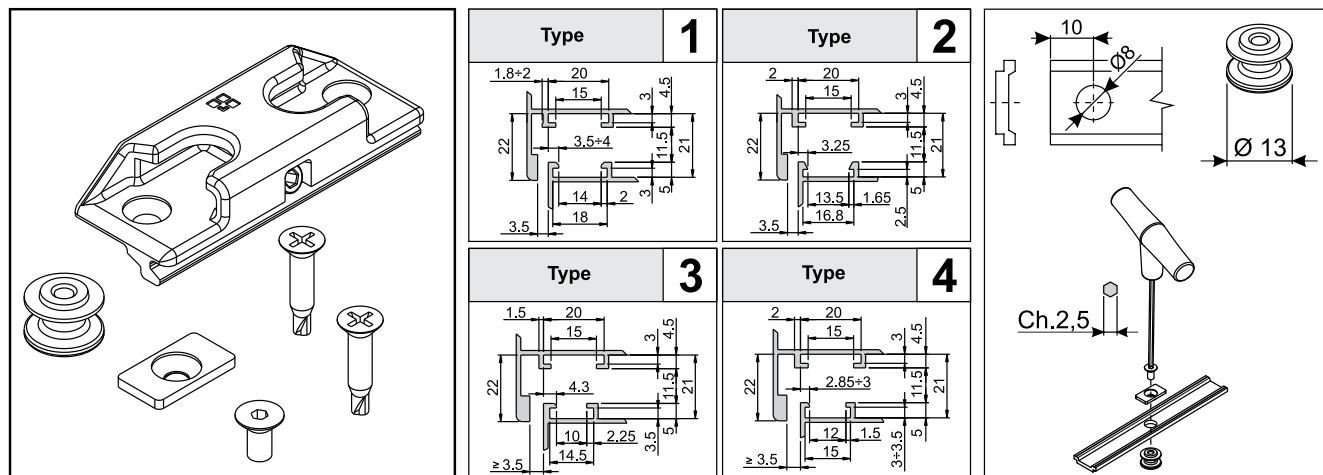
Выбор и использование класса безопасности находятся под ответственностью подрядчика (производителя).

Для определения соответствующего класса можно использовать таблицу, из которой следует, какой класс противозломности соответствует данным требованиям (по пунктам).

Монтаж строительного элемента, обладающего противозломной защитой, требует особой квалификации. В зависимости от класса противозломности требуются сертификаты, подтверждающие соответствие классу ВСЕЙ конструкции!

Класс противозломности	Обеспечиваемая защита	Запорн. цилиндр DIN 18252	Защитн. фурнитура DIN 18257	Остекление DIN 52290	Сертификат необходим
WK 1	Защита от попыток взлома ударами корпуса, ногами, плечом (преимущественно вандализм). Недостаточная защита при использовании какого-либо инструмента.	P2 BZ	ES 1	не предписывается	нет
WK 2	Непрофессиональный взломщик пытается с помощью простого инструмента, такого как большая отвертка, пассатижи и клинья, взломать закрытую конструкцию.	P2 BZ	ES 1	A3	да
WK 3	Преступник пытается дополнительно использовать для взлома вторую отвертку, монтировку.	P2 BZ	ES 2	B1	да
WK 4	Опытный взломщик использует дополнительно ударный инструмент (топор, молоток, кувалду, долото), пилы, шуруповерт.	P3 BZ	ES 3	B1	да
WK 5	Опытный взломщик использует дополнительно электроинструмент (дрель, лобзик, пила, углошлифовальная машина).	Отдельн. испыт.	Отдельн. испыт.	B2	да
WK 6	Опытный взломщик использует дополнительно мощный электроинструмент (дрель, лобзик, пила, углошлифовальная машина).	Отдельн. испыт.	Отдельн. испыт.	B3	да

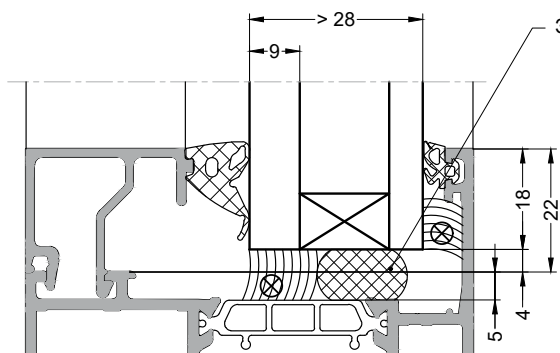
Компания ТБМ призывает вас заботиться о безопасности своих детей и близких и не экономить на них. Поэтому устанавливайте на окно Alumark противовзломную фурнитуру только проверенных европейских производителей, а именно фурнитуру GIESSE.



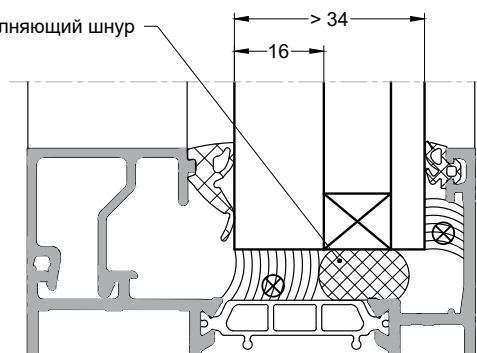
Пример установки заполнения в противовзломное окно Alumark класса WK2/WK3

Для окон класса безопасности WK2/WK3 рекомендуется использовать профили из данного каталога, включая и стандартные комплектующие. Стеклопакет должен соответствовать DIN EN356 P4A.

Установка стеклопакета по классу безопасности WK2



Установка стеклопакета по классу безопасности WK3

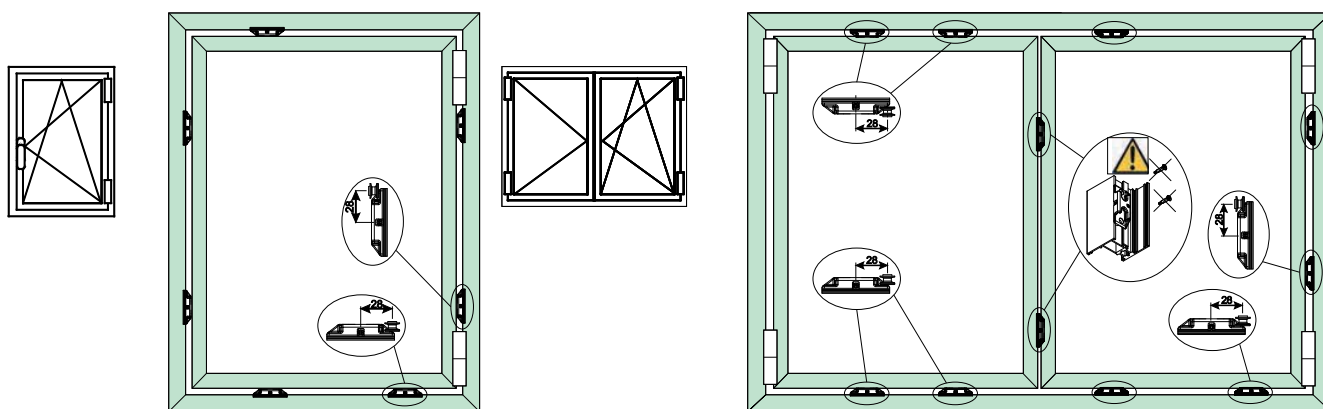


- ⊗ Клей фирмы Teroson, состоящий из двухкомпонентного полисульфида, тип Terostat-998 R или аналогичный. Для окрашенных профилей необходимо подшлифовать склеиваемые поверхности и предварительно обработать праймером Primer Teroson 102.

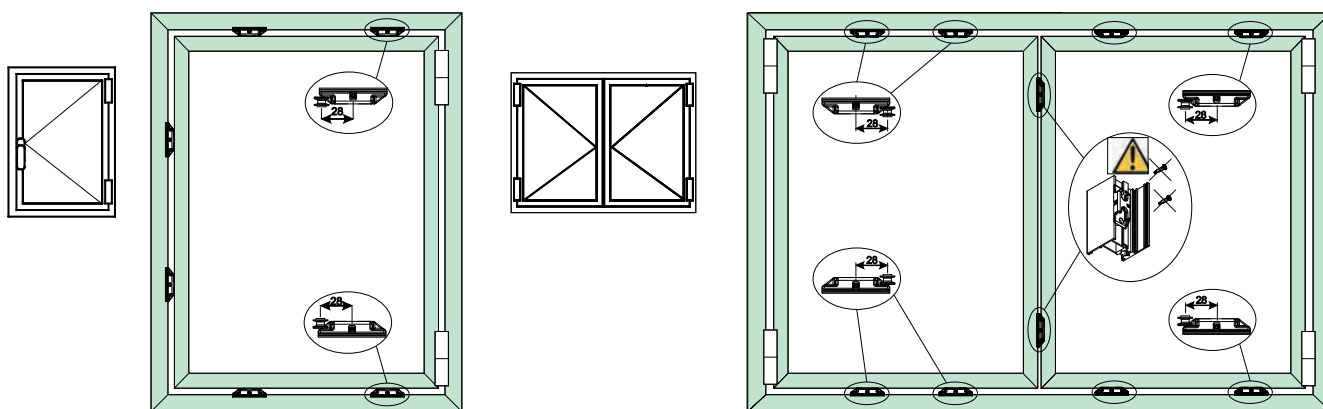
Схемы установки точек противовзломности



Схемы установки точек противовзломности для поворотно-откидного окна и оконного блока с поворотно-откидной и штапеловой створками

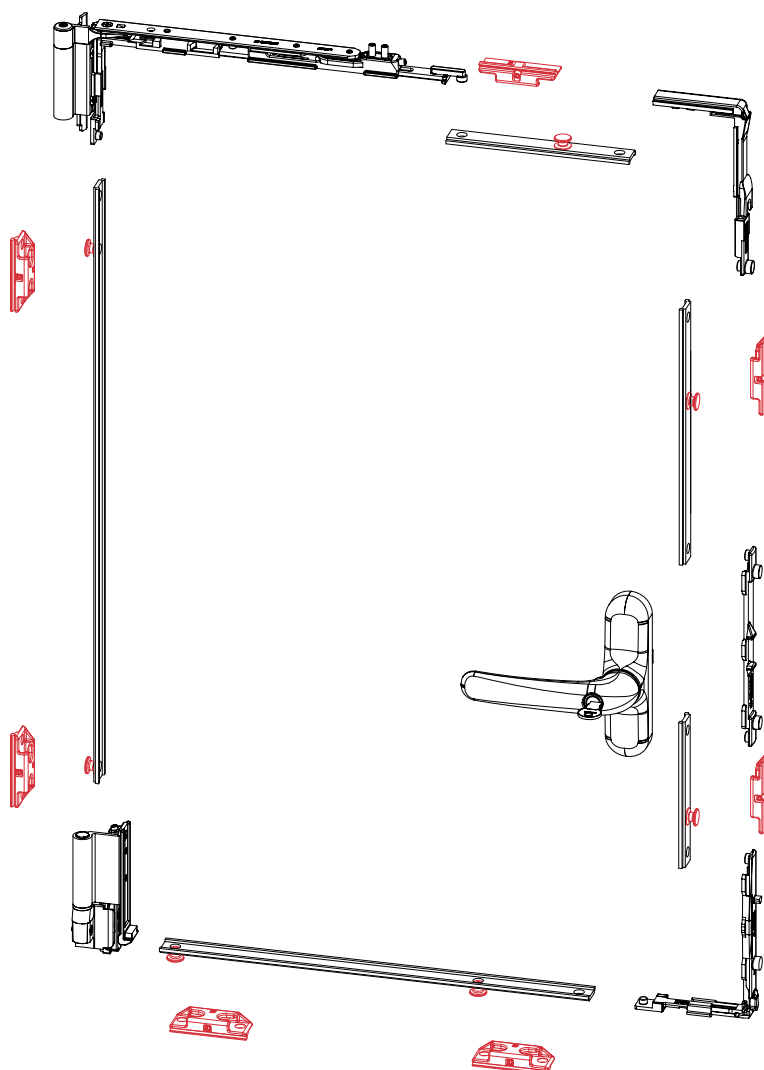


Схемы установки точек противовзломности для поворотного окна и оконного блока с поворотной и штапеловой створками



<p>GIE0403</p>		<p>GIE4646</p>	
<p>Противовзломный комплект: цапфа + отв. планка</p>		<p>Противовзломный комплект: цапфа + отв. планка</p>	

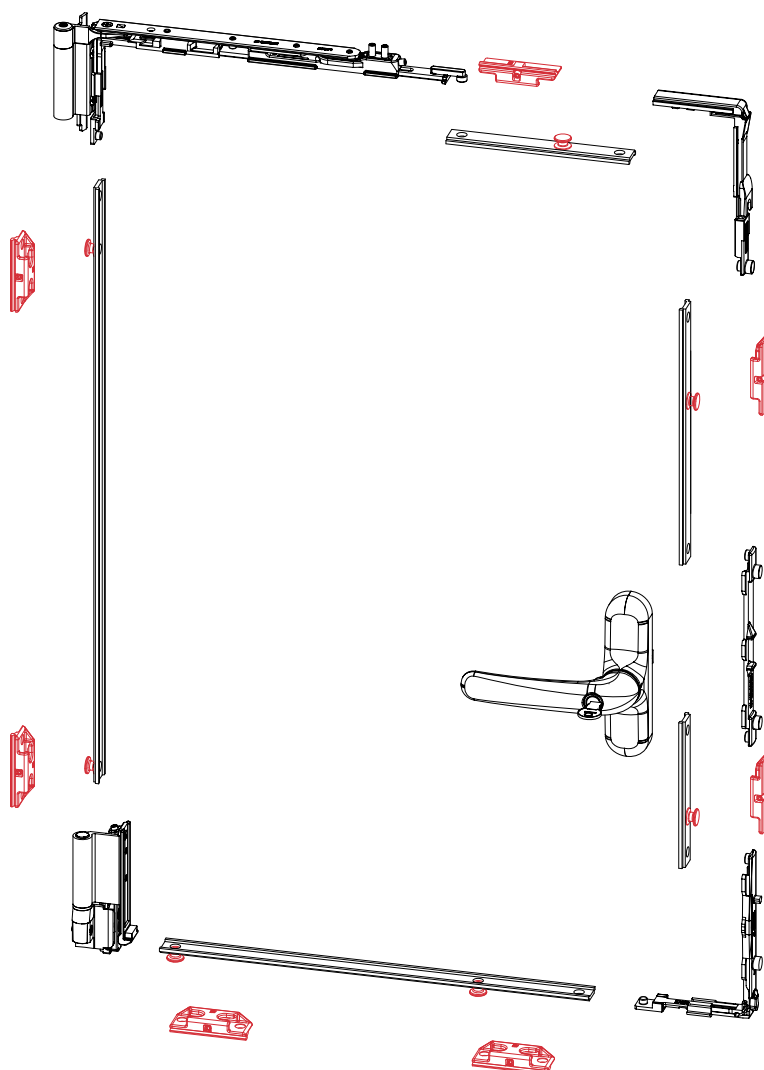
Комплектация противовзломного поворотно-откидного окна FUTURA 3D 130 кг



Наименование	Артикул	Европаз 10-14, 14-18								
		Ширина, мм								
		500-790			791-1200			1201-1800		
		Высота, мм								
		660-1200	1201-2400	2400-3000	660-1200	1201-2400	2400-3000	660-1200	1201-2400	2400-3000
Ручка Prima Key	GIE1194.**	1	1	1	1	1	1	1	1	1
Петли	GIE1399.**	1	1	1	1	1	1	1	1	1
Комплект запоров	GIE4706-1	1	1	1	1	1	1	1	1	1
Ножницы, тип 1	GIE4344	1	1	1	-	-	-	-	-	-
Ножницы, тип 2	GIE4345	-	-	-	1	1	1	1	1	1
Ножницы дополнит.	GIE0107	-	-	-	-	-	-	1	1	1
Средний прижим	GIE1338	-	1	1	-	1	1	-	1	1
Запор регулируемый	GIE0016	-	-	2	-	-	2	2	2	4
Планка ответная	GIE1271	-	-	2	-	-	2	2	2	4
Точка противовзломности	GIE0097	7	7	7	7	7	7	7	7	7

** Возможны варианты цветов

Комплектация противовзломного поворотно-откидного окна FUTURA 3D 130 кг



Наименование	Артикул	Европаз 10-14, 14-18								
		Ширина, мм								
		500-790			791-1200			1201-1800		
		Высота, мм								
		660-1200	1201-2400	2400-3000	660-1200	1201-2400	2400-3000	660-1200	1201-2400	2400-3000
Ручка Prima Key	GIE1194.**	1	1	1	1	1	1	1	1	1
Петли	GIE1399.**	1	1	1	1	1	1	1	1	1
Комплект запоров	GIE4706-1	1	1	1	1	1	1	1	1	1
Ножницы, тип 1	GIE4344	1	1	1	-	-	-	-	-	-
Ножницы, тип 2	GIE4345	-	-	-	1	1	1	1	1	1
Ножницы дополнит.	GIE0107	-	-	-	-	-	-	1	1	1
Средний прижим	GIE1338	-	1	1	-	1	1	-	1	1
Запор регулируемый	GIE0016	-	-	2	-	-	2	2	2	4
Планка ответная	GIE1271	-	-	2	-	-	2	2	2	4
Точка противовзломности	GIE0097	7	7	7	7	7	7	7	7	7

** Возможны варианты цветов

Комплектация противовзломного поворотного окна FUTURA 3D 130 кг



Наименование	Артикул	Европаз 10–14, 14–18					
		Ширина, мм					
		390–1200			1201–1800		
		Высота, мм					
		660–1200	1201–2400	2401–3000	660–1200	1201–2400	2401–3000
Ручка Prima Key	GIE1191.**	1	1	1	1	1	1
Планка приемная	GIE4746	1	1	1	1	1	1
Петли	GIE1399.** GIE4728-1	1	1	1	1	1	1
Средний прижим	GIE0098	-	1	2	-	1	2
Планка ответная	GIE1271	2	3	4	4	5	6
Запор регулируемый	GIE0016	-	1	2	2	3	4
Передача угловая	GIE1369	2	2	2	2	2	2
Подпятник	GIE4680	1	1	1	1	1	1
Точка противовзломности	GIE0403 или GIE4646	6	6	6	6	6	6

Комплектация противовзломной штульповой створки FUTURA 3D 130 кг

Наименование	Артикул	Европаз 10–14, 14–18					
		Ширина, мм					
		390–1200			1201–1800		
		Высота, мм					
		660–1200	1201–2400	2401–3000	660–1200	1201–2400	2401–3000
Привод штульповой	GIE4656	1	1	1	1	1	1
Петли	GIE1399.** GIE4728-1	1	1	1	1	1	1
Средний прижим	GIE0098	-	1	2	-	1	2
Планка ответная	GIE1271	2	2	2	4	4	4
Запор регулируемый	GIE0016	-	-	-	2	2	2
Передача угловая	GIE1369	2	2	2	2	2	2
Подпятник	GIE4680	1	1	1	1	1	1
Точка противовзломности	GIE0403 или GIE4646	4	4	4	4	4	4

** Возможны варианты цветов