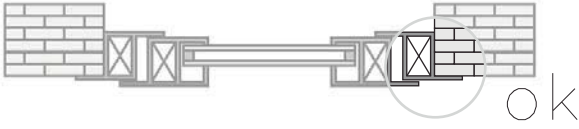
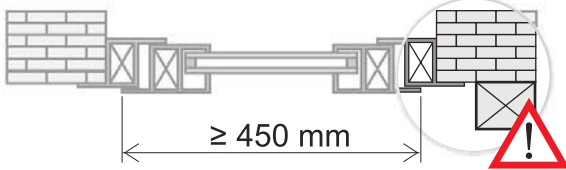


- Для смазывания механизмов фурнитуры необходимо применять технические вазелины.
- Для соединения элементов фурнитуры используйте ПОЛИАМИДНУЮ ТИГУ GIESSE или анодированную алюминиевую тягу (Giesse не рекомендует окрашивать алюминиевую тягу).
- Выполняйте все требования данной инструкции, иначе компания Giesse не несет гарантийные обязательства.
- Используйте ограничители открывания, во избежание поломок оконной конструкции (см рис. ниже).

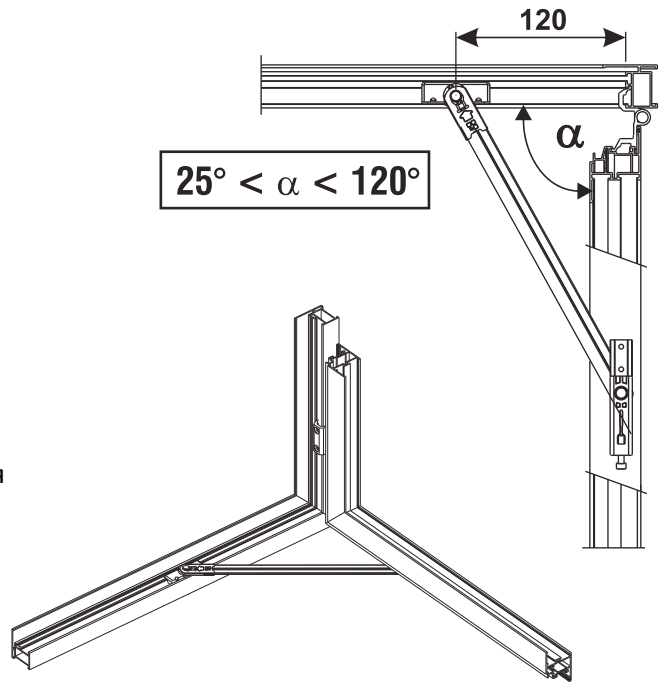
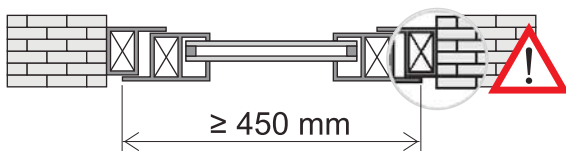
ограничитель открывания не требуется



рекомендуется устанавливать ограничитель открывания

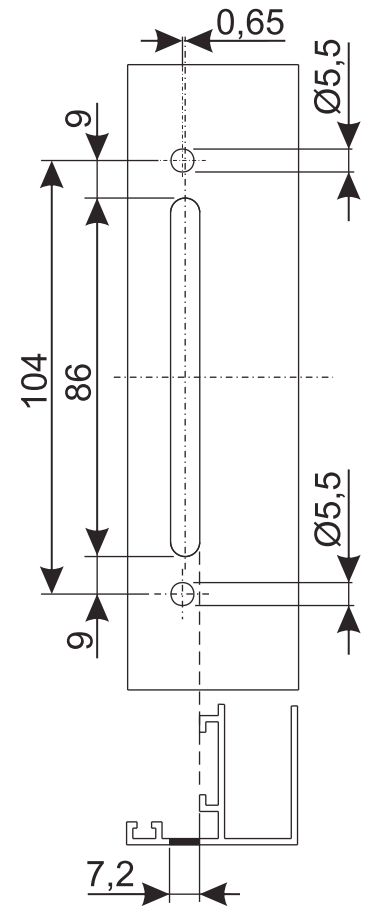
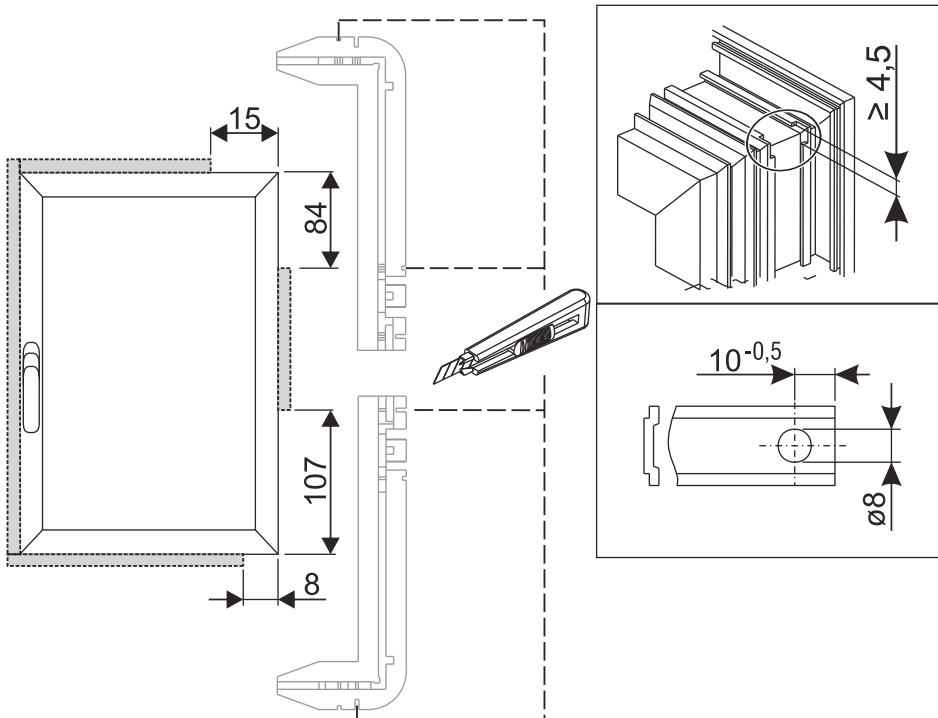


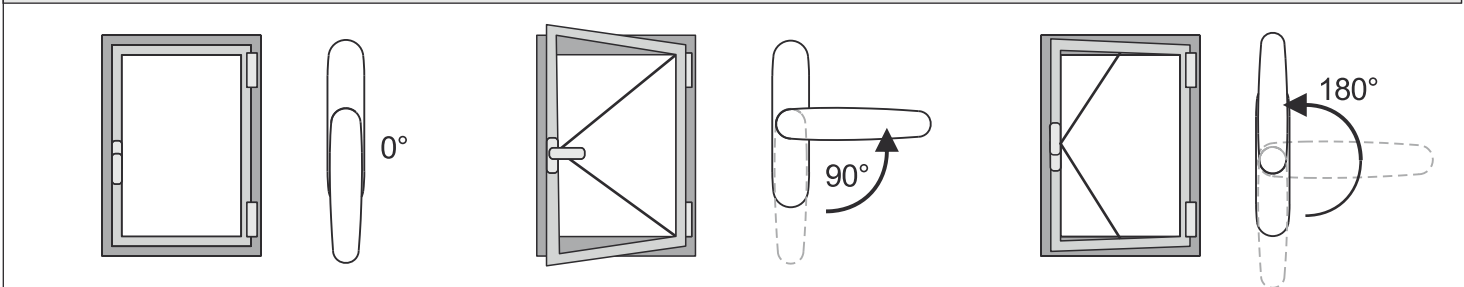
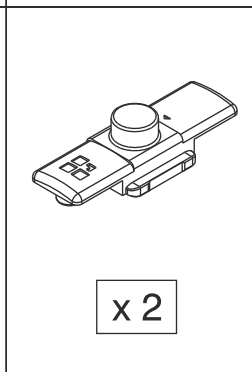
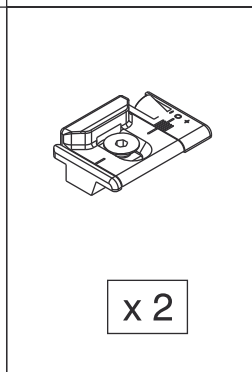
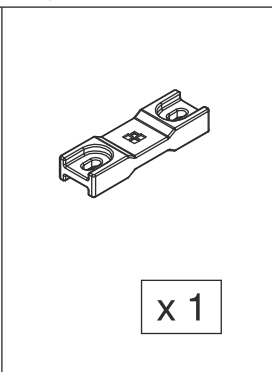
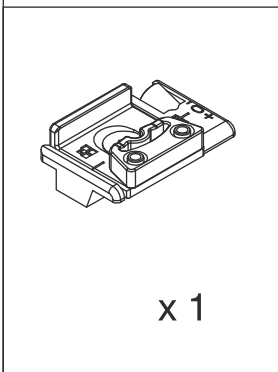
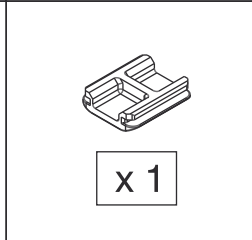
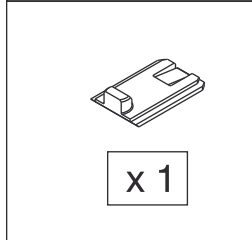
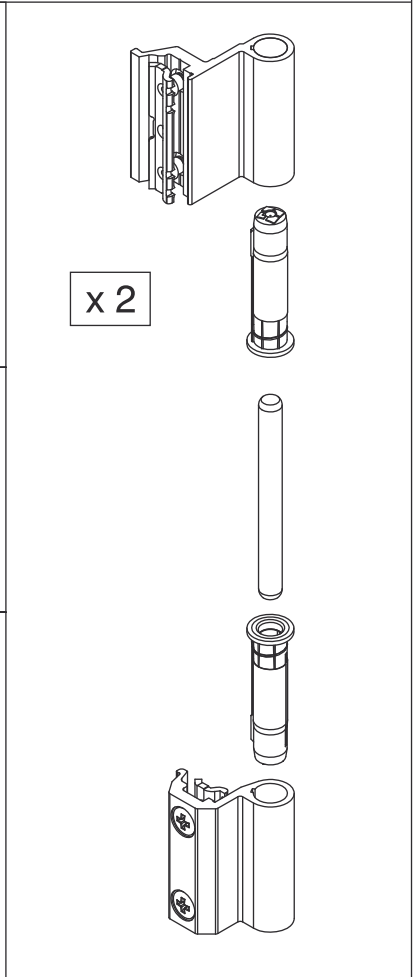
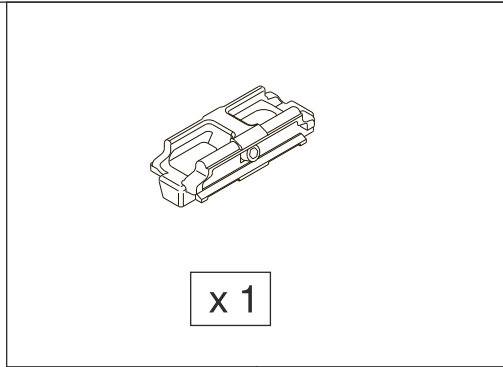
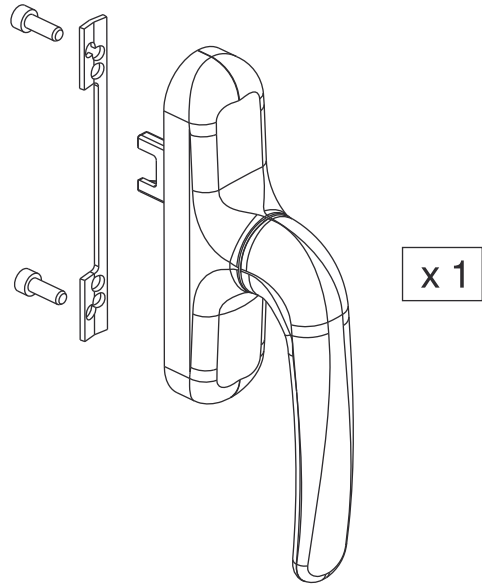
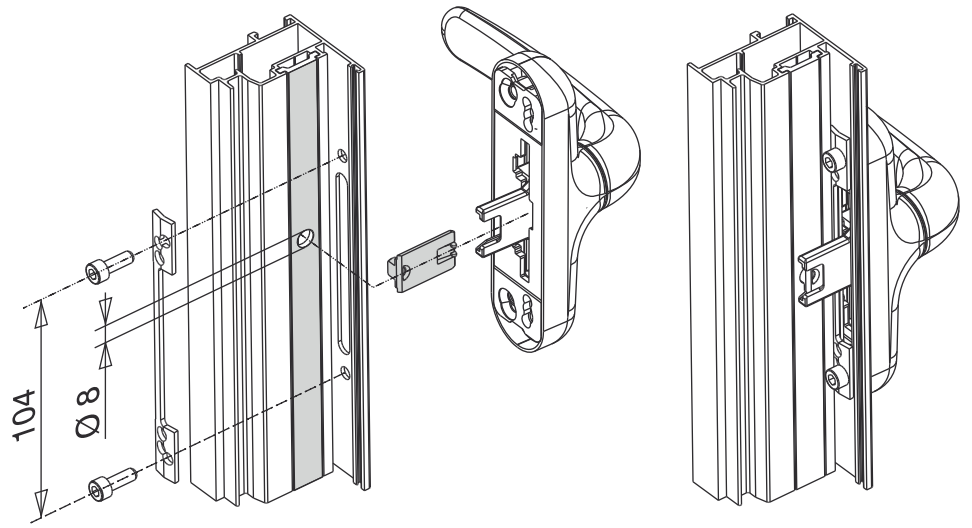
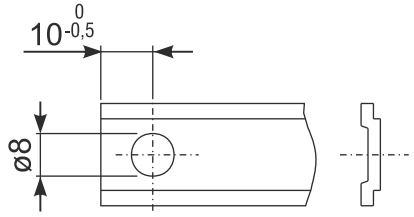
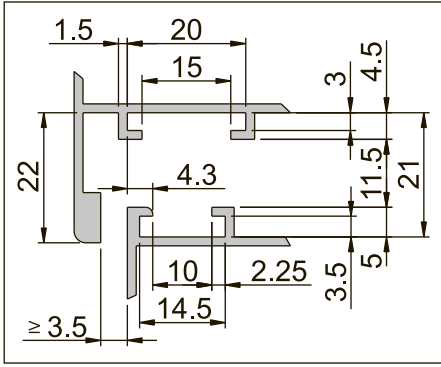
рекомендуется устанавливать ограничитель открывания

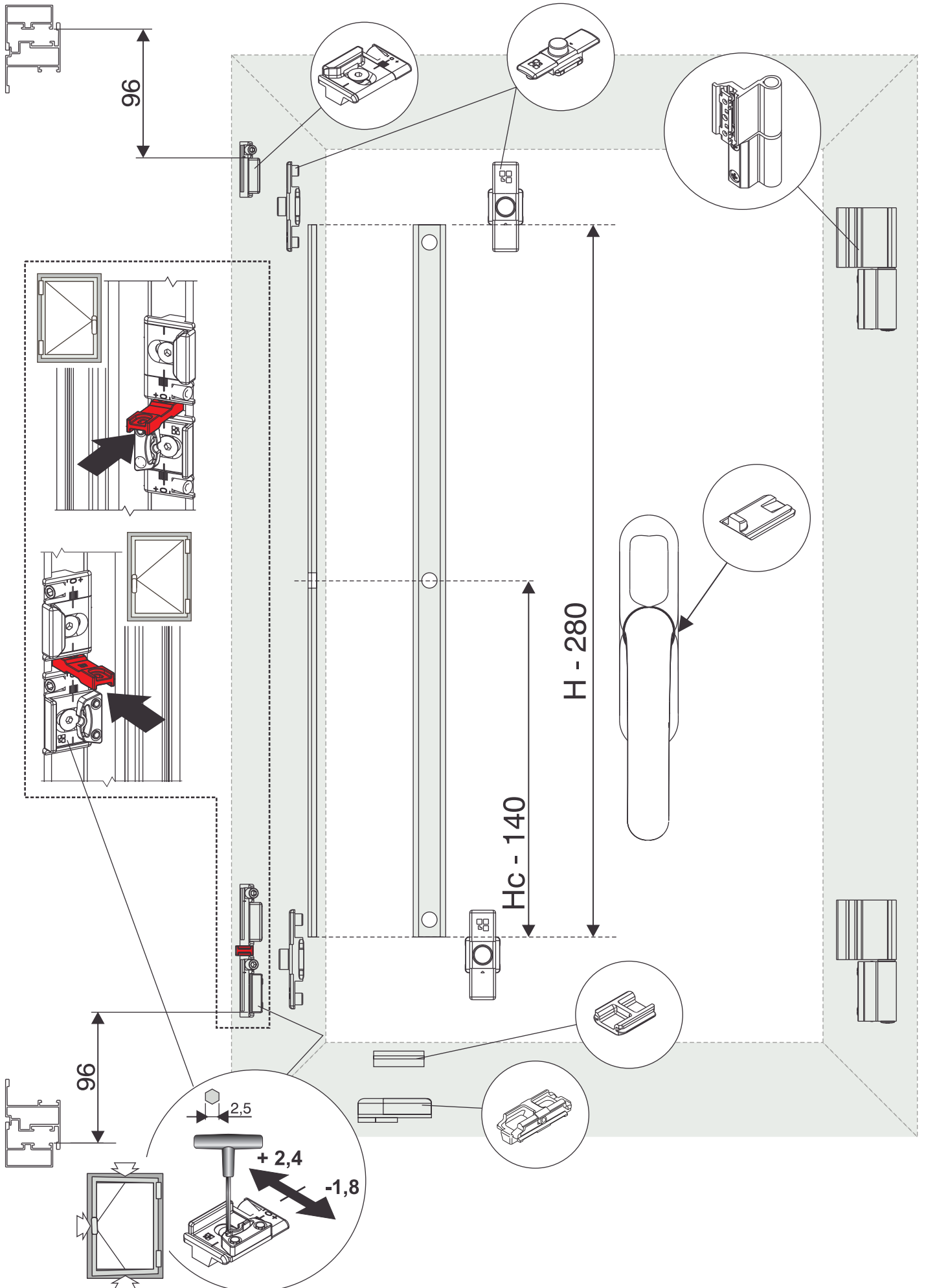


вскрытие фурнитурного паза - обрезка уплотнителя - пробивка отверстий для установки оконной ручки
- обработка профиля под установку камерного редуктора и ручки с четырёхгранным штифтом

вырезка уплотнения под петли
04771 и 04774







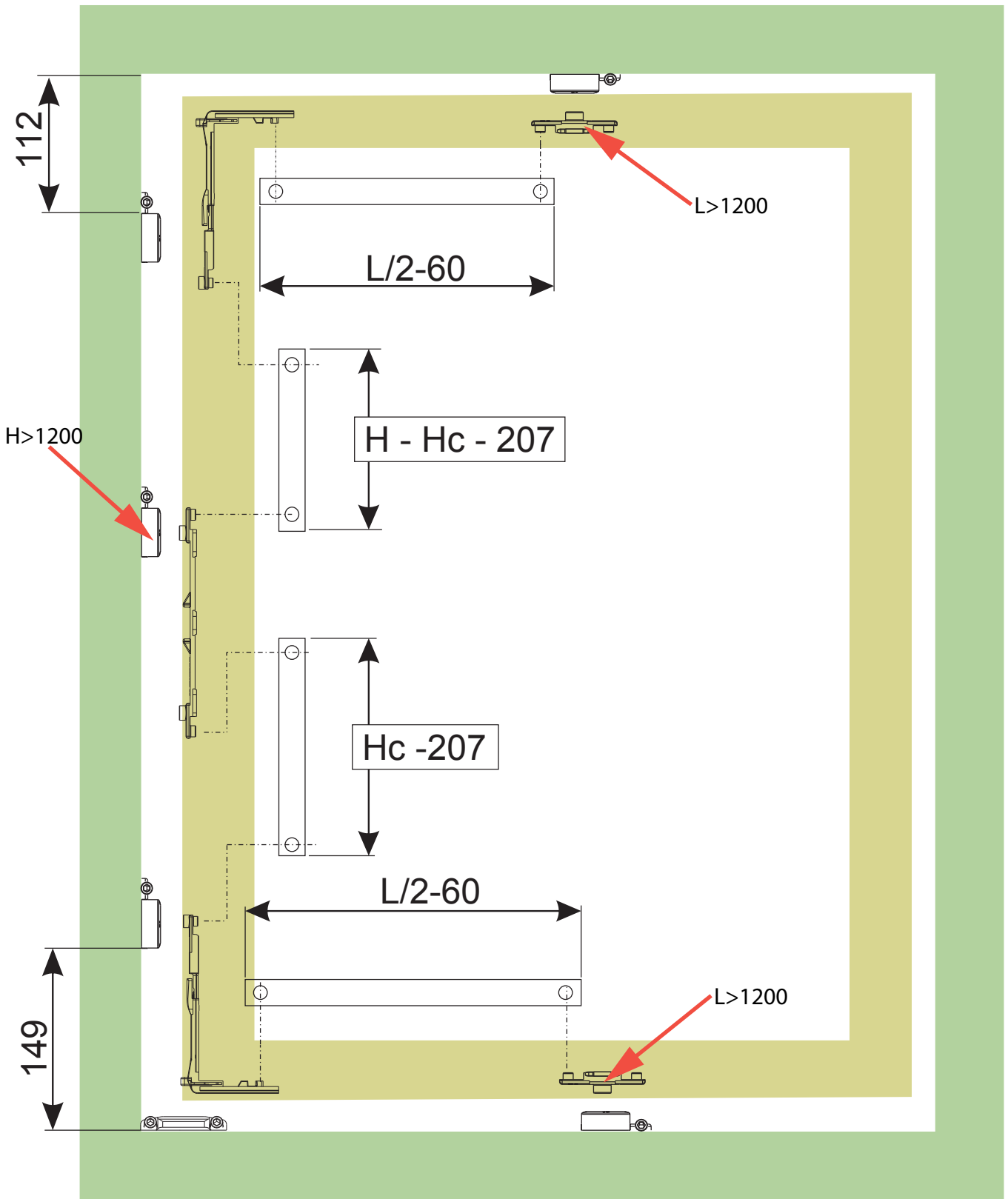


таблица подбора максимально допустимой суммарной толщины стекла в конструкции, мм

Высота конструкции, мм	2500	42	34	28	24	21	18	16	15	14	13	12	11	10	9
	2400	42	35	29	25	22	19	17	16	14	13	12	11	10	10
	2300	42	37	30	26	22	20	18	16	15	14	13	12	11	10
	2200	42	38	32	27	24	21	19	17	16	14	13	12	12	11
	2100	42	40	33	28	25	22	20	18	16	15	14	13	12	11
	2000	42	42	35	30	26	23	21	19	17	16	15	14	13	12
	1900	42	42	37	31	27	24	22	20	18	17	15	14	13	13
	1800	42	42	39	33	29	26	23	21	19	18	16	15	14	13
	1700	42	42	41	35	31	27	24	22	20	19	17	16	15	14
	1600	42	42	42	37	32	29	26	23	21	20	18	17	15	14
	1500	42	42	42	40	35	31	28	25	23	21	20	18	15	14
	1400	42	42	42	42	37	33	30	27	25	23	20	17	15	14
	1300	42	42	42	42	40	36	32	29	26	23	20	17	15	//
	1200	42	42	42	42	42	39	35	31	27	21	20	17	//	//
	1100	42	42	42	42	42	42	38	32	27	21	20	//	//	//
	1000	42	42	42	42	42	42	39	32	27	21	//	//	//	//
	900	42	42	42	42	42	42	39	32	27	//	//	//	//	//
800	42	42	42	42	42	42	39	32	//	//	//	//	//	//	
700	42	42	42	42	42	42	38	//	//	//	//	//	//	//	
600	42	42	42	42	42	42	//	//	//	//	//	//	//	//	
	400	500	600	700	800	900	1000	1100	1200	1300	1400	1500	1600	1700	

ширина конструкции, мм

