



КОМПЛЕКТУЮЩИЕ
ДЛЯ ДЕРЕВЯННЫХ ОКОН

tbmmarket.ru
tbm.ru

СОДЕРЖАНИЕ

О КОМПАНИИ ТБМ	3	Профили покрытия створки и профили-капельники	58
1. УПЛОТНИТЕЛИ	7	Профиль покрытия створки евроокна	58
Назначение и типы уплотнителей для деревянных евроокон	8	Профили-капельники на створку	67
Уплотнители для деревянных евроокон	8	Пороги для дверей	68
Вспененные уплотнители	9	Пороги для дверей WESER 32 TI	70
Стандартные цвета уплотнителей DEVENTER	10	Пороги для дверей WESER 75-TI	76
Модели уплотнителей DEVENTER	11	Пороги Алюстарт для дверей. Монтажная высота 21 мм	78
Уплотнители на фальц створки	13	Пороги Алюстарт для дверей. Монтажная высота 32 мм	80
Уплотнители на фальц створки (высота фальца 12 мм, ширина паза 4-5 мм)	13	3. ДЕРЕВО-АЛЮМИНИЕВЫЕ СИСТЕМЫ	89
Уплотнители на фальц створки (высота фальца 15 мм, ширина паза 4-5 мм)	17	Виды, свойства и назначение дерево-алюминиевых систем	90
Уплотнители на фальц створки (высота фальца 18 мм, ширина паза 4-5 мм)	17	Система защитно-декоративных профилей АЛЮСТАРТ	91
Уплотнители на наплав	18	Методика подбора профилей и комплектующих	95
Уплотнители на наплав (ширина паза 3 мм)	18	Определение размеров рамы и створки	96
Уплотнители на наплав (ширина паза 4 мм)	21	Сборка и установка	97
Уплотнители на фальц и наплав	22	Схемы облицовки различных узлов оконных конструкций	99
Уплотнители на фальц и наплав (высота фальца 12 мм, ширина паза 3 мм)	22	Сопряжение оконного и дверного блоков	107
Уплотнители на раму	23	Дерево-алюминиевая система ALUSTART PLUS	114
Уплотнители на раму (ширина паза 3 мм)	23	Дерево-алюминиевая система GEMINI CLASSIC	144
Уплотнители на ступельную створку	24	Дерево-алюминиевая система GEMINI QUADRAT FB	160
Уплотнители для сухого остекления	27	Дерево-алюминиевая система GEMINI QUADRAT FB-V с дополнительной алюминиевой створкой	175
Уплотнители для дерево-алюминиевых окон	28	Дерево-алюминиевая система GEMINI RETRO	180
Уплотнители для модернизации окон	30	Дерево-алюминиевая система GEMINI SOFTLINE	197
Инструменты для монтажа уплотнителей	32	Дерево-алюминиевая система GEMINI INTEGRAL	205
Оборудование для подготовки и монтажа уплотнителей	32	Дерево-алюминиевая система GEMINI PASSIV	213
Монтаж уплотнителей с помощью ножниц	33	4. ДОПОЛНИТЕЛЬНЫЕ КОМПЛЕКТУЮЩИЕ	230
2. ВОДООТВОДНЫЕ ПРОФИЛИ	35	Шпонка “ласточкин хвост”	231
Назначение и типы водоотводных профилей	36	Плоский шкант	231
Алюминиевый водоотводный профиль	36	Насадка для выборки под оконную ручку	232
Водоотводные профили на нижней раме	39	Мелок люминисцентный	232
Определение размеров профиля на нижней раме	42		
Варианты цветов водоотводных профилей на раме и створке, торцевых заглушек АЛЮСТАРТ	42		
Варианты цветов водоотводных профилей GUTMANN на раме и створке	42		
Модели водоотводных профилей на нижней раме	43		
Водоотводные профили на нижней раме	44		





Успешная работа Компании ТБМ с 1993 года на всей территории России и стран СНГ – это **гарантия тщательно подобранного ассортимента, качества продукции и обслуживания, надежности поставок и широкого спектра дополнительных услуг**

tbm.ru

tbmmarket.ru

ПОКУПАТЬ В ТБМ ВЫГОДНО

ЭКОНОМИЯ ВРЕМЕНИ

- **Все товары в одном каталоге**
Самый широкий в отрасли выбор товаров – более 30 000 артикулов
- **Программное обеспечение**
Использование специализированного программного обеспечения в работе
- **Ответ на рекламацию в течение часа**
Гарантия рассмотрения рекламаций и ответа на них в течение одного часа
- **Техническая поддержка**
Техническая поддержка и помощь в обучении персонала

СОВЕРШЕНСТВОВАНИЕ БИЗНЕС-ПРОЦЕССОВ

- **Кайдзен-проекты**
Проведение кайдзен-проектов для Клиентов
- **Обучение клиентов**
Обучение сотрудников Клиентов
- **Энциклопедия ВикиПро**
Возможность получения экспертной информации о развитии бизнеса в отраслевой энциклопедии ВИКИПРО
- **Доставка в определенное время**
Доставка под сменное задание в определенное время позволяет нашим Клиентам держать небольшой запас продукции на складе

ЭКОНОМИЯ ДЕНЕГ

- **Бесплатная доставка**
Бесплатная доставка товара по указанному адресу точно в срок
- **Собственные торговые марки**
Выпуск товаров под собственными торговыми марками с высоким качеством по приемлемой цене
- **Бережливые проекты на производстве Клиентов**
Помощь в организации бережливых проектов на производстве Клиентов

ГАРАНТИЯ КАЧЕСТВА

- **Испытания продукции**
Тестирование собственной продукции и продукции Клиентов в испытательной лаборатории «Эксперион»
- **Сертификаты качества**
Сертификаты качества на продукцию, в том числе не требующую обязательной сертификации
- **Контроль за поставками**
Строгий внутренний контроль за поставками

СЕРВИСЫ КОМПАНИИ ТБМ



Выездные менеджеры
Выездная сервисная служба



Распил длинномеров
Распил длинномерных товаров
и их поставка по размерам
Клиента



Электронные сервисы
ТБМ-Онлайн, Навигатор ТБМ,
ТБМ-Коннект, СуперОкна



Производство фасадов
Собственное производство
мебельных фасадов ТБМ ЛЮКС



Каталоги и образцы
Предоставление технических
каталогов и образцов товаров



Онлайн-калькуляторы
Для заказа: мебельных
фасадов и ящиков, подбора
оконной и дверной фурнитуры,
автоматических входных групп,
лакокрасочный материалов



Лаборатория цвета
Подбор цвета ЛКМ по образцу
Клиента в «Лаборатории
цвета». Подбор технологий
нанесения ЛКМ на вальцовый
линии



Обучение
Очное и дистанционное
обучение Клиентов
в Университете ТБМ



**Испытательная
лаборатория**
Возможность испытания
основных компонентов
и готовых изделий Клиентов
в испытательной лаборатории
«Эксперион»



**Мотивационная программа
для Клиентов**
Мотивационная онлайн-
программа GetBonus
для Клиентов, их сотрудников
и дилеров

ТОРГОВЫЕ МАРКИ ТБМ

Продукция под собственными торговыми марками Компании ТБМ **гарантирует высокое качество товара по доступной цене** и позволяет нашим Клиентам делать лучшее предложение на высококонкурентном рынке



internika

Оконная и дверная фурнитура



BISTRONG

Комплектующие для производства стеклопакетов



E ELEMENTIS

Оконная, дверная и балконная фурнитура



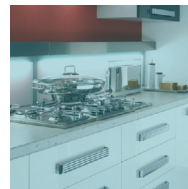
АЛЮ СТАРТ

Система декоративно-защитных профилей для окон и балконных дверей



bauaset

Готовые монтажные системы и материалы для монтажа



ALPHALUX
FURNITURE COMPONENTS

Комплектующие для производства мебели



Maxbar

Фурнитура для пластиковых дверей



LIGNUM

Клеи и краски для деревянных конструкций



Alumark

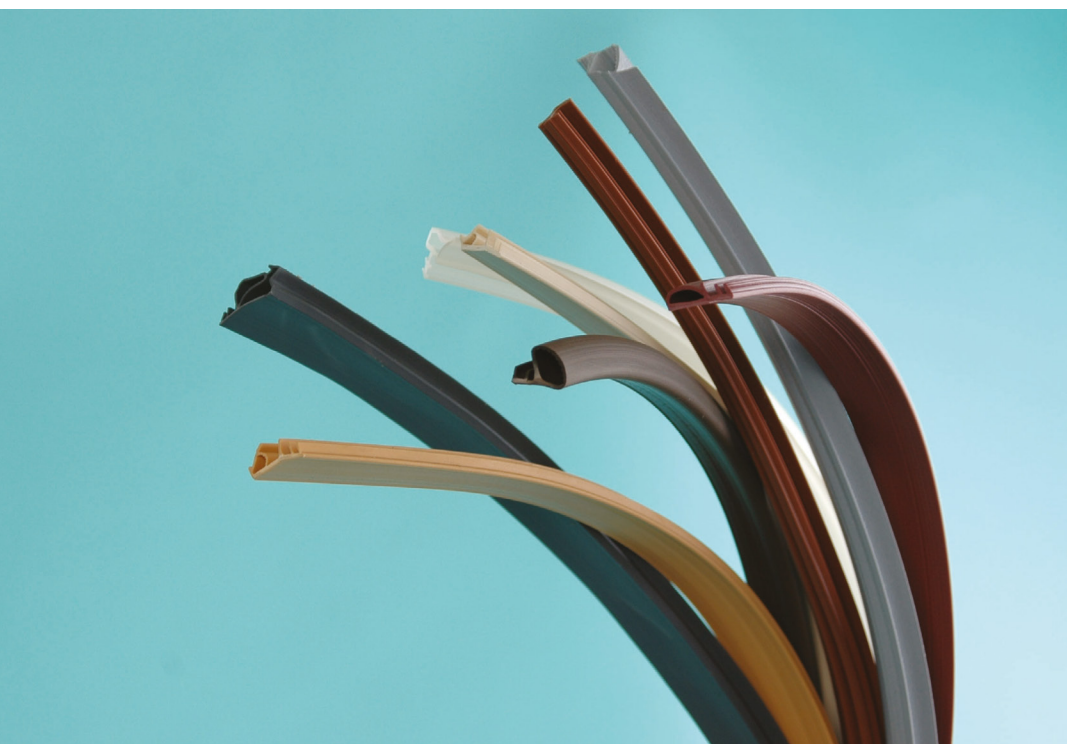
Строительная алюминиевая система



FIRMAX

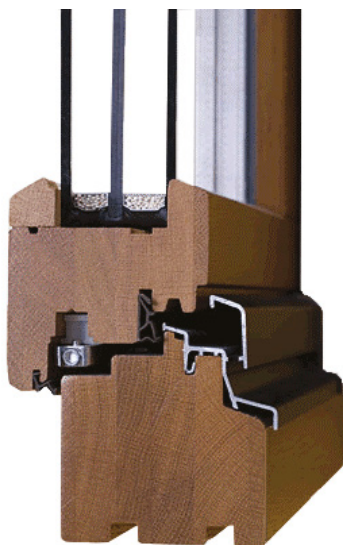
Комплектующие для производства мебели. Крепежная фурнитура

1. Уплотнители



НАЗНАЧЕНИЕ И ТИПЫ УПЛОТНИТЕЛЕЙ ДЛЯ ДЕРЕВЯННЫХ ЕВРООКОН

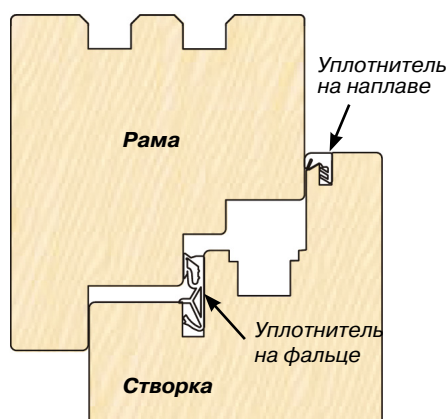
Уплотнители для деревянных евроокон



Важная деталь каждого окна – уплотнитель. Правильно подобранный уплотнитель обеспечит защиту от продувания и хорошую звукоизоляцию, комфорт при закрывании оконной створки.

В конструкции современных деревянных окон предусмотрено, как правило, 2 контура уплотнения. Один контур находится на фальце оконной створки, второй – на напаве створки (рис. ниже). Правильно подобрать уплотнители для оконной конструкции помогут размеры пазов и высота фальца и напавы створки, куда они устанавливаются. Уплотнитель должен отвечать самым высоким требованиям. Чем высокотехнологичнее произведен уплотнитель, тем дольше окно, в которое он установлен, будет являться качественным продуктом. С установленным некачественным уплотнителем окно может оставаться красивым внешне, но даже в закрытом состоянии через него будет сквозить ветер. Как правило, сквозняк проникает в помещение через самое незащищенное место оконного блока – углы створки. Это происходит от того, что уплотнитель при установке на углах плохо стыкуется между собой. В процессе установки уплотнителя на углах створки очень важно использовать специальные ножницы для резки, которые формируют четкий угол. При отсутствии таких ножниц срез формируется нечеткий, и угол окна может продуваться. При выборе уплотнителей для оконного блока необходимо обратить внимание на свойства материала, из которого он изготовлен.

От качества материала зависят физические показатели уплотнителя. Один из таких показателей – способность материала восстанавливаться. Дело в том, что когда окно находится в закрытом состоянии, уплотнитель выполняет свою прямую функцию – уплотняет зазор между створкой и рамой окна, предотвращая возникновение сквозняка и проникновение в помещение посторонних звуков снаружи. В этот момент уплотнитель находится в сжатом, рабочем состоянии. Если оконную створку открыть, уплотнитель начнет восстанавливаться до своего начального состояния, в котором он находился до монтажа. Чем ниже температура на улице, тем медленнее процесс восстановления. Если уплотнитель не восстановит свою изначальную форму, то при следующем закрытии створки уплотнитель свои функции будет выполнять уже не в полном объеме, а это значит, что в квартире будут сквозняк и посторонний шум.

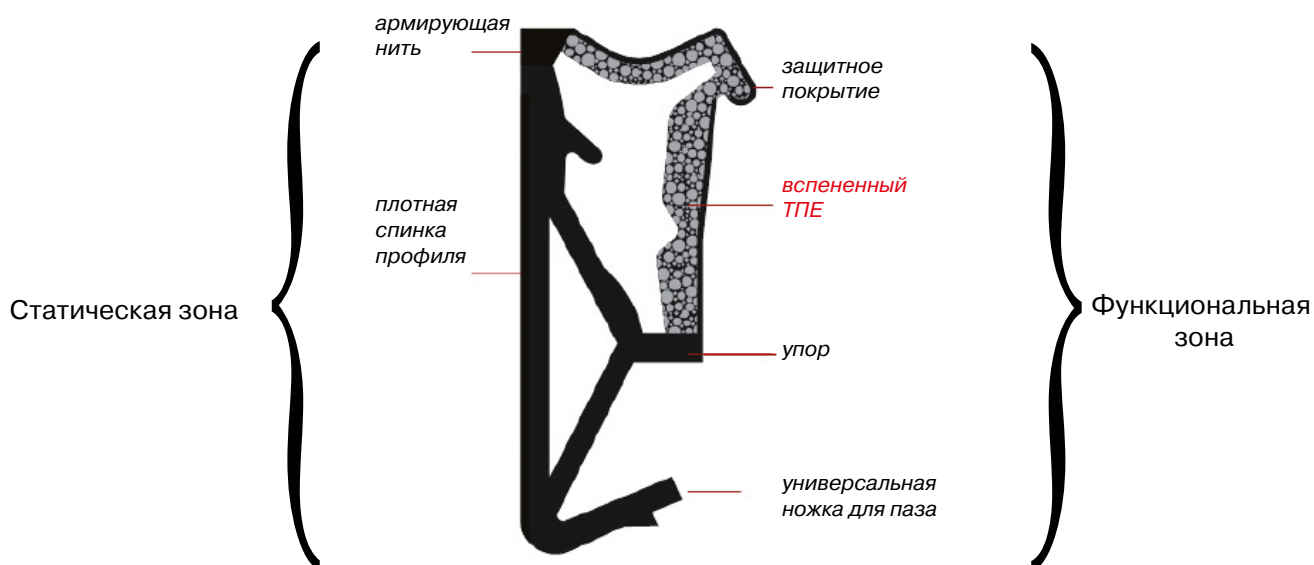


Уплотнитель на напав – это специальная упругая, эластичная прокладка сложной конфигурации, которая отвечает за максимально плотный и герметичный прижим напавы оконной створки к раме. Уплотнители сохраняют свои функциональные свойства в широком интервале температур и в течение длительного срока эксплуатации. Данные уплотнители являются эффективным средством предотвращения образования конденсата из влажного воздуха помещения в области фурнитурного паза, а также служат для звукоизоляции

Уплотнители на фальц для евроокон применяются в качестве первой ступени защиты от проникновения из окружающей среды звука, воздуха и влаги за пределы евроокна внутрь помещения. Правильно подобранный уплотнитель не будет препятствовать и мешать закрытию и открытию оконной створки. Также немалую роль играет материал, из которого изготовлен уплотнитель для евроокон. Современные уплотнители изготавливаются из высококачественного материала на основе термопластичного эластомера ТЭП (SEBS) на высокотехнологичном оборудовании методом экструзии. Благодаря этим качествам применение уплотнителей в евроокнах стало повсеместным и позволяет создать непреодолимый барьер от воздействия погодных условий на внутренний климат помещения.

Вспененные уплотнители

Уплотнители Deventer из вспененного термопластичного эластомера (ТРЕ-S) являются идеальными для деревянных евроокон и балконных дверей и обеспечивают оконной системе тепло- и шумоизоляцию. Уплотнители состоят из 3-х зон: функциональной, статической и зоны монтажа в паз. Функциональная зона уплотнителя состоит из изолированных между собой микроячеек из вспененного материала - термопластичного эластомера (ТРЕ). Статическая зона уплотнителя выполнена из компактного материала.




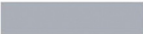







Преимущества:

- более мягкий прижим при закрывании окна за счет меньшего усилия для прижима створки к раме при закрывании;
- из высококачественного термопластичного эластомера (ТРЕ) с превосходными механическими свойствами
- более высокие показатели тепло- и звукоизоляции;
- высокая восстанавливаемость после сжатия, в том числе при низких температурах
- высокие показатели долговечности и устойчивости к старению;
- устойчивость к резким перепадам температур, УФ излучению и озону;
- для повышенной компенсации погрешностей при изготовлении окон
- богатая цветовая гамма.

Конструктивные особенности:

- твердая спинка уплотнителя для легкого монтажа в паз;
- армирующая нить в головной части профиля защищает его от продольного растяжения, а также от повреждений профиля в случае его демонтажа при повторном окрашивании окна;
- при монтаже в створку уплотнители превосходно как свариваются, так и нарезаются по углам;
- универсальная ножка уплотнителей на фальце для надежного удерживания в пазе шириной 4-5 мм.

Стандартные цвета уплотнителей DEVENTER

	Белый RAL 9016
	Серый RAL 7040
	Черный RAL 9004
	Коричневый RAL 8002
	Темно-коричневый RAL 8014
	Бежевый RAL 1001
	Киби RAL 8001
	Цинковый серый RAL 7005
	Графитовый серый RAL 7024

Классификация

По материалу уплотнители подразделяются на следующие типы:

SV, S	SP
ТПЕ–термопластичный эластомер	ТПС–вспененный термопластичный эластомер
хорошие физические и термические качества	хорошие физические и термические качества
незначительная остаточная деформация	незначительная остаточная деформация
комфортность прижима	мягкий прижим
широкий диапазон плотности прижима	широкий диапазон плотности прижима
температурный предел эксплуатации от -40 °С до +90 °С	температурный предел эксплуатации от -40 °С до +90 °С
применимы для защиты от задымления согласно EN DIN 18095	применимы для защиты от задымления согласно EN DIN 18095
устойчив по отношению к старению, ультрафиолетовому излучению и озону	устойчив по отношению к старению, ультрафиолетовому излучению и озону
	состоит из изолированных друг от друга микроячеек из вспененного ТПЕ (TPS)
Область применения	
Деревянные и дерево-алюминиевые окна и балконные двери	

Модели уплотнителей DEVENTER

Модель	Материал	Тип уплотнителя	Тип монтажа	Высота фальца/наплава, мм	Ширина паза, мм	Люфт-прижим, мм
SP 1212b	Вспененный ТЭП	Контурный	В паз фальца створки	12	4-5	5
SV 12	ТЭП	Контурный	В паз фальца створки	12	4-5	5
SP 125	Вспененный ТЭП	Контурный	В паз фальца створки	12	4-5	5
SV 125	ТЭП	Контурный	В паз фальца створки	12	4-5	5
SV 112	ТЭП	Контурный	В паз фальца створки	12	4-5	5
SP 7612	Вспененный ТЭП	Контурный	В паз фальца створки	12	4-5	5
S 6624	ТЭП	Контурный	В паз фальца створки	12	4-5	7
SV 155	ТЭП	Контурный	В паз фальца створки	15	4-5	5
SV 185	ТЭП	Контурный	В паз фальца створки	18	4-5	5
SP 33b	Вспененный ТЭП	Контурный	В паз наплава створки	2,5	3	-
SP 333	Вспененный ТЭП	Контурный	В паз наплава створки	2,5	3	-
SV 33	ТЭП	Контурный	В паз наплава створки	2,5	3	-
S 8016	ТЭП	Контурный	В паз наплава створки	2,5	3	-
S 6645	ТЭП	Контурный	В паз наплава створки	2,5	3	3
SP 103b	Вспененный ТЭП	Контурный	В паз наплава створки	10	3	6
SV 418	ТЭП	Контурный	В паз наплава створки	18	3	4
S 7503b	ТЭП	Контурный	В паз наплава/фальца створки	12	3	5(фальц)/6(наплав)
SP 7603	Вспененный ТЭП	Контурный	В паз наплава/фальца створки	12	3	5(фальц)/6(наплав)
S 7624	ТЭП	Контурный	На боковую раму	-	3	4
SV 2	ТЭП	Контурный	Внутреннее сухое остекление	-	-	-
S 6867	ТЭП	Контурный	В паз под внутренний штапик	-	4	-

Модели уплотнителей DEVENTER

Модель	Материал	Тип уплотнителя	Тип монтажа	Высота фальца/ наплава, мм	Ширина паза, мм	Люфт-прижим, мм
S 6600	ТЭП	Контурный	В паз бокового фальца ступельной створки	12/19	4-5	-
S 7583	ТЭП	Контурный	В паз бокового фальца ступельной створки	10/20	3	-
VES 3	ТЭП	Торцевая насадка	В паз наплава ступельной створки	10	3	-
VES 3A/1210	ТЭП	Торцевая насадка	В паз наплава/ фальца ступельной створки	12	3	-
VES 3A/1218	ТЭП	Торцевая насадка	В паз наплава/ фальца ступельной створки	12	3	-
VESU 12	ТЭП	Торцевая насадка	В паз фальца ступельной створки	12	4-5	-
VESU 19	ТЭП	Торцевая насадка	На фальц ступельной створки	12	4-5	-
S 7650	ТЭП	Контурный	В паз рамы дерево-алюм. окна	-	5	-
S 6864	ТЭП	Контурный	В паз рамы дерево-алюм. окна	-	5	-
S 6647a	ТЭП	Контурный	В паз алюм. рамного профиля дерево-алюм. окна	-	3,3	-
SV 104	ТЭП	Контурный	В паз фальца створки	10	4-5	4
S 6522	ТЭП	Контурный	В паз фальца створки	10	4	4
S 9694	ТЭП	Контурный	В паз рамы	-	3	
S 9414K	ТЭП	Контурный	Приклеивание на раму окна	10	-	3,5
S 9216K	ТЭП	Контурный	Приклеивание на раму окна	12	-	3,5

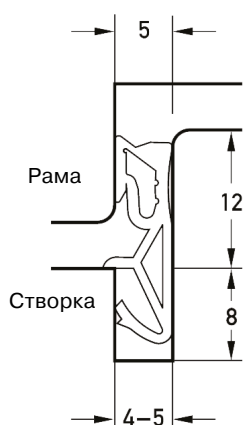
УПЛОТНИТЕЛИ НА ФАЛЬЦ СТОРКИ

Уплотнители на фальц створки (высота фальца 12 мм, ширина паза 4-5 мм)

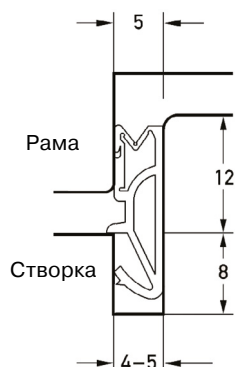
SP 1212b



- Для фальца створки деревянных и дерево-алюминиевых окон и балконных дверей с благоприятным и неблагоприятным центром вращения
- Монтаж в оконную створку с высотой фальца 12 мм и шириной паза 4-5 мм
- Большая компенсация допусков
- Комфортный прижим, особенно в комбинации с уплотнителями на наплав DEVENTER
- Армирующая нить для защиты от продольного растяжения для идеального прочного углового соединения при резке уплотнителя
- Твердая спинка уплотнителя для легкого монтажа в паз
- Может комбинироваться с имеющимися штупльовыми решениями
- Материал: TPS - термопластичный вспененный эластомер

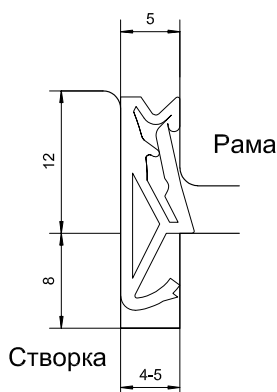


Артикул	Цвет	Упаковка, м	Рисунок
SP1212BR/1	Коричневый	200	
SP1212BR/20		20	
SP1212B/1	Бежевый	200	
SP1212B/20		20	
SP1212R/1	Темно-коричневый	200	
SP1212R/20		20	
SP1212W/1	Белый	200	
SP1212W/20		20	
SP1212S/1	Черный	200	
SP1212G/1	Серый	200	

SV 12


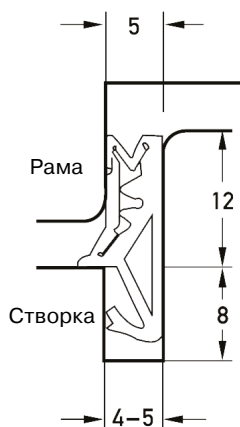
- Для фальца створки деревянных и дерево-алюминиевых окон и балконных дверей с благоприятным центром вращения
- Монтаж в оконную створку с высотой фальца 12 мм и шириной паза 4-5 мм
- Большая компенсация допусков
- Комфортный прижим, особенно в комбинации с уплотнителями на наплав DEVENTER
- Армирующая нить для защиты от продольного растяжения для идеального прочного углового соединения при резке уплотнителя
- Твердая спинка уплотнителя для легкого монтажа в паз
- Может комбинироваться с имеющимися шульповыми уплотнителями
- Материал: TPE - термопластичный эластомер

Артикул	Цвет	Упаковка, м	Рисунок
SV12BR/1	Коричневый	200	
SV12B/1	Бежевый	200	
SV12B/2	Бежевый	200	
SV12B/20	Бежевый	20	
SV12G/1	Серый	200	
SV12GG/1	Графитовый серый	200	
SV12R/1	Темно-коричневый	200	
SV12R/2	Темно-коричневый	200	
SV12R/3	Темно-коричневый	200	
SV12R/20	Темно-коричневый	20	
SV12S/1	Черный	200	
SV12W/1	Белый	200	
SV12W/2	Белый	200	
SV12W/20	Белый	20	
SV12/RAL1015	Слоновая кость	200	

SP 125

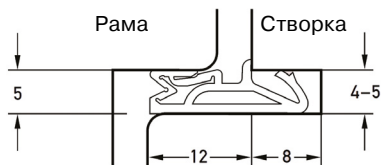
- Для фальца створки деревянных и дерево-алюминиевых окон и балконных дверей с благоприятным центром вращения
- Монтаж в оконную створку с высотой фальца 12 мм и шириной паза 4-5 мм
- Большая компенсация допусков
- Комфортный прижим, особенно в комбинации с уплотнителями на наплав DEVENTER
- Армирующая нить для защиты от продольного растяжения для идеального прочного углового соединения при резке уплотнителя
- Твердая спинка уплотнителя для легкого монтажа в паз
- Может комбинироваться с имеющимися штапиковыми решениями
- Материал: TPS - термопластичный вспененный эластомер

Артикул	Цвет	Упаковка, м	Рисунок
SP125BR/1	Коричневый	200	
SP125B/1	Бежевый	200	
SP125R/1	Темно-коричневый	200	
SP125S/1	Черный	200	
SP125W/1	Белый	200	
SP125G/1	Серый	200	
SP125GG/1	Графитовый серый	200	
SP125K/1	Киби	200	
SP125ZG/1	Цинковый серый	200	

SV 125

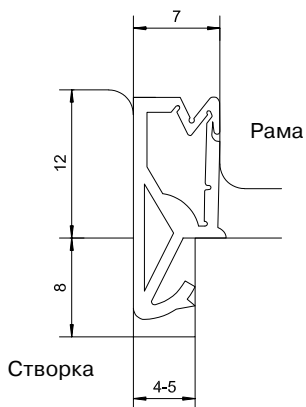
- Для фальца створки деревянных и дерево-алюминиевых окон и балконных дверей с благоприятным центром вращения
- Монтаж в оконную створку с высотой фальца 12 мм и шириной паза 4-5 мм
- Большая компенсация допусков
- Комфортный прижим, особенно в комбинации с уплотнителями на наплав DEVENTER
- Армирующая нить для защиты от продольного растяжения для идеального прочного углового соединения при резке уплотнителя
- Твердое покрытие на спинке уплотнителя для легкого монтажа
- Может комбинироваться с имеющимися штапиковыми уплотнителями
- Материал: TPE - термопластичный эластомер

Артикул	Цвет	Упаковка, м	Рисунок
SV125B/1	Бежевый	200	
SV125R/1	Темно-коричневый	200	
SV125W/1	Белый	200	

SV 112


- Для наружных деревянных дверей с благоприятным центром вращения
- Монтаж в дверную створку с высотой фальца 12 мм и шириной паза 4-5 мм
- Гарантирует большую компенсацию допусков в случае перекошенного дверного полотна
- Мягкий, комфортный прижим створки к раме
- Армирующая нить для защиты от продольного растяжения для идеального прочного углового соединения при зарезке уплотнителя
- Может применяться для дымозащитных дверей по стандарту DIN 18095
- Материал: TPE - термопластичный эластомер

Артикул	Цвет	Упаковка, м	Рисунок
SV112R	Темно-коричневый	130	

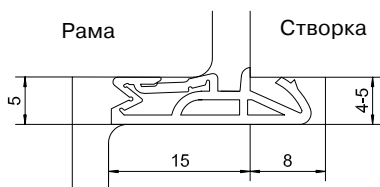
S 6624


- Для фальца створки деревянных и дерево-алюминиевых окон и балконных дверей с благоприятным центром вращения
- Монтаж в оконную створку с высотой фальца 12 мм и шириной паза 4-5 мм
- Большая компенсация допусков
- Комфортный прижим, особенно с уплотнителями на наплав DEVENTER
- Армирующая нить для защиты от продольного растяжения для идеального прочного углового соединения при зарезке уплотнителя
- Может комбинироваться с имеющимися штапиковыми уплотнителями
- Материал: TPE - термопластичный эластомер

Артикул	Цвет	Упаковка, м	Рисунок
S6624W	Белый	120	

Уплотнители на фальц створки (высота фальца 15 мм, ширина паза 4-5 мм)

SV 155

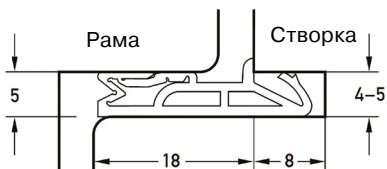


- Для наружных деревянных дверей с благоприятным центром вращения
- Монтаж в дверную створку с высотой фальца 15 мм и шириной паза 4-5 мм
- Гарантирует большую компенсацию допусков в случае перекошенного дверного полотна
- Мягкий, комфортный прижим створки к раме
- Армирующая нить для защиты от продольного растяжения для идеального прочного углового соединения при зарезке уплотнителя
- Может применяться для дымозащитных дверей по стандарту DIN 18095
- Материал: TPE - термопластичный эластомер


Артикул	Цвет	Упаковка, м	Рисунок
SV155B/1	Бежевый	100	
SV155R	Темно-коричневый	100	
SV155W/1	Белый	100	
SV155S	Черный	100	

Уплотнители на фальц створки (высота фальца 18 мм, ширина паза 4-5 мм)

SV 185



- Для наружных деревянных дверей с благоприятным центром вращения
- Монтаж в дверную створку с высотой фальца 18 мм и шириной паза 4-5 мм
- Гарантирует большую компенсацию допусков в случае перекошенного дверного полотна
- Мягкий, комфортный прижим створки к раме
- Армирующая нить для защиты от продольного растяжения для идеального прочного углового соединения при зарезке уплотнителя
- Может применяться для дымозащитных дверей по стандарту DIN 18095
- Материал: TPE - термопластичный эластомер

Артикул	Цвет	Упаковка, м	Рисунок
SV185B/1	Бежевый	100	
SV185BR	Коричневый	100	
SV185R/1	Темно-коричневый	100	
SV185W	Белый	100	
SV185G	Серый	100	
SV185GG	Графитовый серый	100	
SV185S	Черный	100	

УПЛОТНИТЕЛИ НА НАПЛАВ

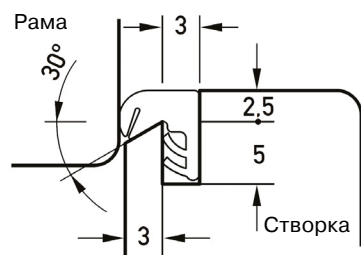
Уплотнители на наплав (ширина паза 3 мм)



SP 33b/ SP 333

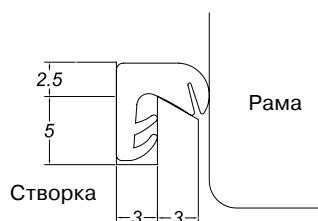
- Для наплава створки деревянных и дерево-алюминиевых окон и балконных дверей
- Монтаж в оконную створку с высотой фальца 2,5 мм и шириной паза 3 мм
- Очень хорошие демпфирующие свойства
- Идеальный прижим в комбинации со вспененными SP-уплотнителями на фальц DEVENTER
- Практически невидим в смонтированном состоянии за счет расположения заподлицо с наплавом створки
- Армирующая нить для защиты от продольного растяжения для идеального прочного углового соединения при резке уплотнителя
- Ровное прилегание к деревянному фальцу за счет предварительного натяжения в области ножки уплотнителя
- Оптимальное удерживание в пазе за счет двух мягких усиков на ножке уплотнителя
- Материал: TPS - термопластичный вспененный эластомер

SP 33b

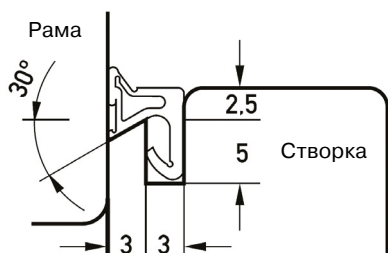


Артикул	Цвет	Упаковка, м	Рисунок
SP33BR/1	Коричневый	200	
SP33BR/20		20	
SP33B/1	Бежевый	200	
SP33B/20		20	
SP33R/1	Темно-коричневый	200	
SP33R/20		20	
SP33G/1	Серый	200	
SP33S/1	Черный	200	
SP33W/1	Белый	200	
SP33W/20		20	
SP33GG/1	Графитово-серый	200	
SP33K/1	Киби	200	
SP33ZG/1	Цинковый серый	200	

SP 333

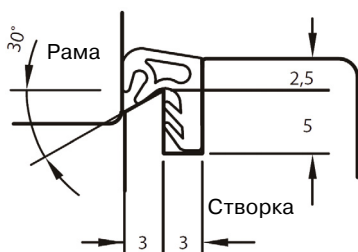


Артикул	Цвет	Упаковка, м	Рисунок
SP333B/1	Бежевый	200	
SP333W/1	Белый	200	
SP333R/1	Темно-коричневый	200	

SV 33

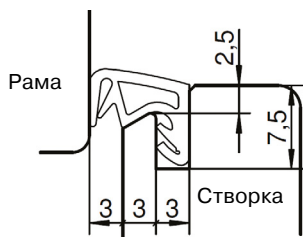
- Для наплава створки деревянных и дерево-алюминиевых окон и балконных дверей
- Монтаж в оконную створку с высотой фальца 2,5 мм и шириной паза 3 мм
- Очень хорошие демпфирующие свойства
- Идеальный прижим створки к раме в комбинации с уплотнителями на фальц DEVENTER
- Материал: TPE - термопластичный эластомер

Артикул	Цвет	Упаковка, м	Рисунок
SV33BR/1	Коричневый	200	
SV33BR/2	Коричневый	200	
SV33B/1	Бежевый	200	
SV33B/2	Бежевый	200	
SV33B/20	Бежевый	20	
SV33R/1	Темно-коричневый	200	
SV33R/2	Темно-коричневый	200	
SV33R/20	Темно-коричневый	20	
SV33W/1	Белый	200	
SV33W/2	Белый	200	
SV33W/20	Белый	20	
SV33S/1	Черный	200	
SV33G/1	Серый	200	
SV33GG/1	Графитовый серый	200	
SV33/RAL1015	Слоновая кость	200	

S 8016

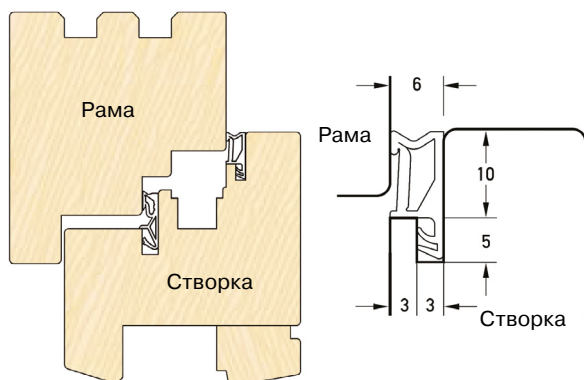
- Для наплава створки деревянных и дерево-алюминиевых окон и балконных дверей
- Монтаж в оконную створку с высотой фальца 2,5 мм и шириной паза 3 мм
- Очень хорошие демпфирующие свойства
- Идеальный прижим створки к раме в комбинации с уплотнителями на фальц DEVENTER
- Материал: TPE - термопластичный эластомер

Артикул	Цвет	Упаковка, м	Рисунок
S8016BR/1	Коричневый	200	
S8016B/1	Бежевый	200	
S8016R/1	Темно-коричневый	200	
S8016W/1	Белый	200	

S 6645


- Для наплава створки деревянных и дерево-алюминиевых окон и балконных дверей
- Монтаж в оконную створку с высотой фальца 2,5 мм и шириной паза 3 мм
- Большая компенсация допусков
- Очень хорошие демпфирующие свойства
- Идеальный прижим створки к раме в комбинации с уплотнителями на фальц DEVENTER
- Ровное прилегание к деревянному фальцу за счет предварительного натяжения в области ножки уплотнителя
- Оптимальное удерживание в пазе за счет двух мягких усиков на ножке уплотнителя
- Материал: TPE - термопластичный эластомер

Артикул	Цвет	Упаковка, м	Рисунок
S6645B	Бежевый	200	
S6645R	Темно-коричневый	200	
S6645W	Белый	200	

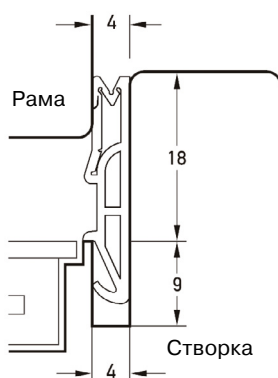
SP 103b


- Для наплава створки деревянных и дерево-алюминиевых окон и балконных дверей
- Монтаж в оконную створку с высотой фальца 10 мм и шириной паза 3 мм
- Очень хорошие демпфирующие свойства
- Идеальный прижим в комбинации с уплотнителями на фальц DEVENTER
- Твердая спинка уплотнителя для легкого монтажа в паз
- Может комбинироваться с имеющимися шпательными уплотнителями
- Материал: TPS - термопластичный вспененный эластомер

Артикул	Цвет	Упаковка, м	Рисунок
SP103AL/1	Палевый	200	
SP103BR/1	Коричневый	200	
SP103B/1	Бежевый	200	
SP103HP/1	Светло-платиновый	200	
SP103R/1	Темно-коричневый	200	
SP103W/1	Белый	200	
SP103SS	Черный	200	

Уплотнители на наплав (ширина паза 4 мм)

SV 418



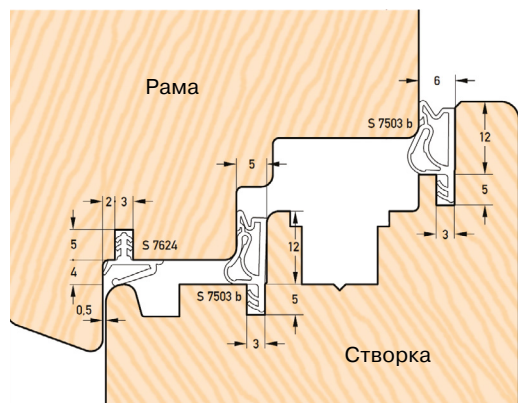
- Для наплава створки деревянных и дерево-алюминиевых окон и балконных дверей
- Монтаж в оконную створку с высотой фальца 18 мм и шириной паза 4 мм
- Большая компенсация допусков
- Очень хорошие демпфирующие свойства
- Идеальный прижим створки к раме в комбинации с уплотнителями на фальц DEVENTER
- Ровное прилегание к деревянному фальцу за счет предварительного натяжения в области ножки уплотнителя
- Материал: TPE - термопластичный эластомер

Артикул	Цвет	Упаковка, м	Рисунок
SV418B/1	Бежевый	150	
SV418R/1	Темно-коричневый	150	
SV418W/1	Белый	150	
SV418BR/1	Коричневый	150	
SV418S	Черный	150	

УПЛОТНИТЕЛИ НА ФАЛЬЦ И НАПЛАВ

Уплотнители на фальц и наплав (высота фальца 12 мм, ширина паза 3 мм)

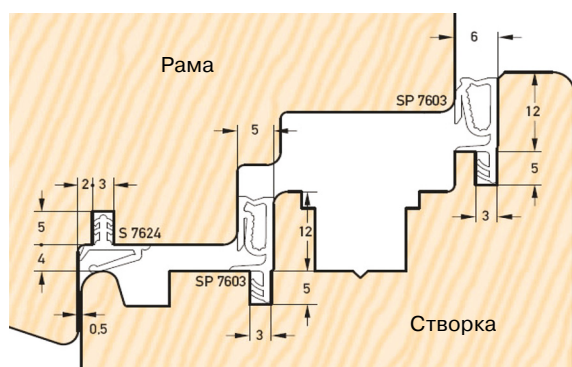
S 7503b



- Для фальца и наплава створки деревянных и дерево-алюминиевых окон и балконных дверей с благоприятным и неблагоприятным центром вращения
- Монтаж в оконную створку с высотой фальца 12 мм и шириной паза 3 мм
- Один уплотнитель для 2-х контуров
- Большая компенсация допусков
- Комфортный прижим
- Минимальное усилие по прижиму при закрывании створки
- Может комбинироваться с имеющимися штапиковыми уплотнителями
- Материал: ТПЭ - термопластичный эластомер

Артикул	Цвет	Упаковка, м	Рисунок
S7503BR/3	Коричневый	200	
S7503B/3	Бежевый	200	
S7503R/3	Темно-коричневый	200	
S7503W/3	Белый	200	
S7503S/3	Черный	200	
S7503G/3	Серый	200	

SP 7603



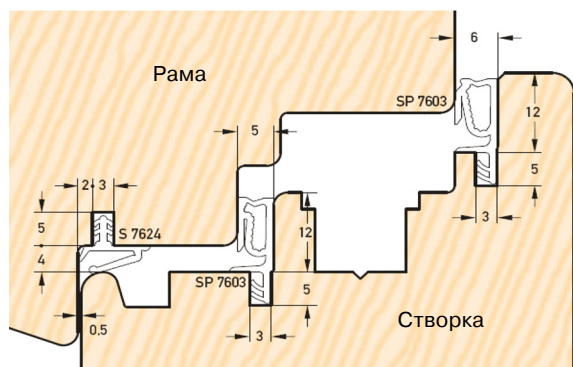
- Для фальца и наплава створки деревянных и дерево-алюминиевых окон и балконных дверей с благоприятным и неблагоприятным центром вращения
- Монтаж в оконную створку с высотой фальца 12 мм и шириной паза 3 мм
- Один уплотнитель для 2-х контуров
- Большая компенсация допусков
- Комфортный прижим
- Минимальное усилие по прижиму при закрывании створки
- Может комбинироваться с имеющимися штапиковыми уплотнителями
- Материал: TPS - термопластичный вспененный эластомер

Артикул	Цвет	Упаковка, м	Рисунок
SP7603B/2	Бежевый	200	
SP7603R/2	Темно-коричневый	200	
SP7603W/2	Белый	200	
SP7603S/1	Черный	200	


УПЛОТНИТЕЛИ НА РАМУ

Уплотнители на раму (ширина паза 3 мм)

S 7624



- Для рамы деревянных и дерево-алюминиевых окон и балконных дверей с благоприятным центром вращения
- Улучшение герметичности окна от дождевой влаги при большой влажной и ветряной нагрузке
- Монтируется на боковой раме окна
- Предотвращает проникновение влаги в горизонтальном фальце вследствие чего значительная разгрузка угловой области в нижней части окна
- Может применяться в любой распространенной оконной конструкции
- Материал: ТРЕ - термопластичный эластомер

Артикул	Цвет	Упаковка, м	Рисунок
S7624B	Бежевый	250	
S7624R	Темно-коричневый	250	
S7624W/1	Белый	250	
S7624K	Киби	250	
S7624G	Серый	250	
S7624GG	Графитовый серый	250	
S7624S	Черный	250	

УПЛОТНИТЕЛИ НА ШТУЛЬПОВУЮ СТОВКУ

Для уплотнения в шульповой области 2-створочных оконных конструкций используются специальные уплотнители в комбинации с уплотнителями на фальц. Особенное значение имеют шульповые уплотнители, используемые вместе с уплотнителями на наплав для защиты от проникновения теплого, влажного комнатного воздуха в область фурнитурного паза с последующим образованием конденсата.

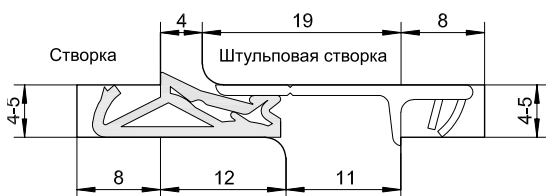
S 6600e



Перемычка для отрыва

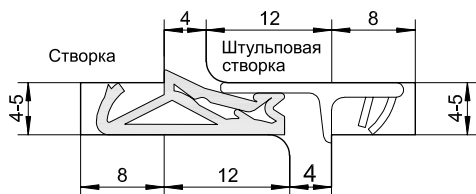


В случае закрепленной винтами притворной планки на шульповой створке уплотнитель S 6600e полностью закрывает винты.



SP 125

S 6600e



SP 125

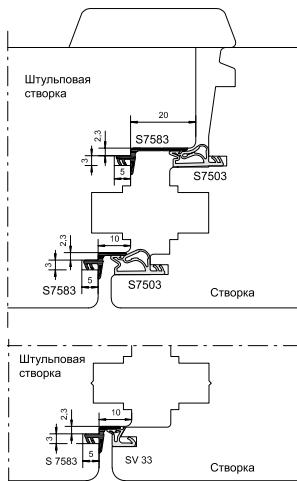
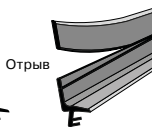
S 6600e

- Для фальца 2-створочных шульповых окон (без вертикального импоста)
- В случае прикрученного винтами нащельника соединение винтами аккуратно скрывается
- Для ширины паза 4-5 мм
- Для ширины шульпа 12 мм или 19 мм
- Материал: TPE - термопластичный эластомер

Артикул	Цвет	Упаковка, м	Рисунок
S6600B/1	Бежевый	200	
S 6600S/1	Черный	200	
S6600R/1	Темно-коричневый	200	
S6600W/1	Белый	200	
S 6600K	Киби	200	
S6600G/1	Серый	200	
S 6600BR	Коричневый	200	

S 7583

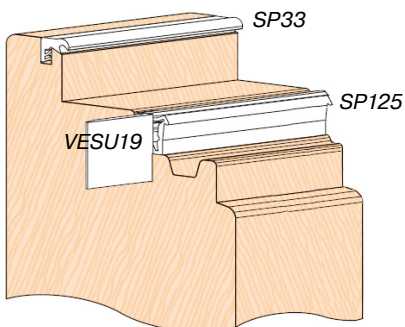
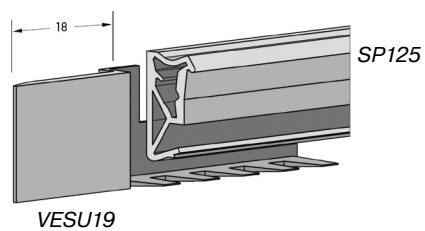
Перемычки для отрыва



- Для фальца и наплава 2-створочных шульповых окон (без вертикального импоста)
- Для уплотнения фурнитурного фальца со стороны комнаты
- За счет отрывной кромки может применяться для фальц-люфта 4 мм и 12 мм
- Для ширины паза 3 мм
- Материал: TPE - термопластичный эластомер

Артикул	Цвет	Упаковка, м	Рисунок
S7583BR/1	Коричневый	150	
S7583B/1	Бежевый	150	
S7583S	Черный	150	
S7583R/1	Темно-коричневый	150	
S7583W/1	Белый	150	
S7583GG	Серый графит	150	

VESU 19

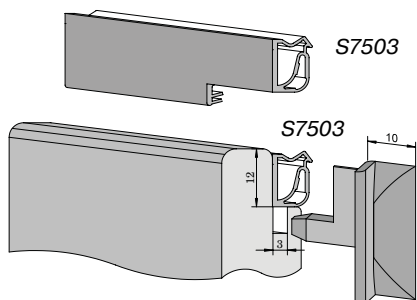
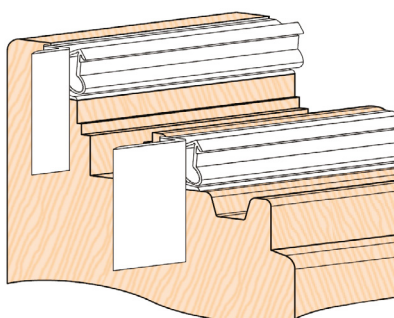


Торцевая насадка для уплотнителей на фальц

- Для ширины бокового фальца шульпа 19 мм 2-створочных шульповых окон (без вертикального импоста)
- Фальц-люфт 12 мм
- Для уплотнителей на фальц с высотой фальца 12 мм и шириной паза 4-5 мм
- Материал: TPE - термопластичный эластомер

Артикул	Цвет	Упаковка	Рисунок
VESU19R	Темно-коричневый	100 пар	
VESU19W	Белый	100 пар	
VESU19W/2	Белый	100 пар	
VESU19B	Бежевый	100 пар	
VESU19B/2	Бежевый	100 пар	
VESU19BR	Коричневый	100 пар	

VES 3-1210



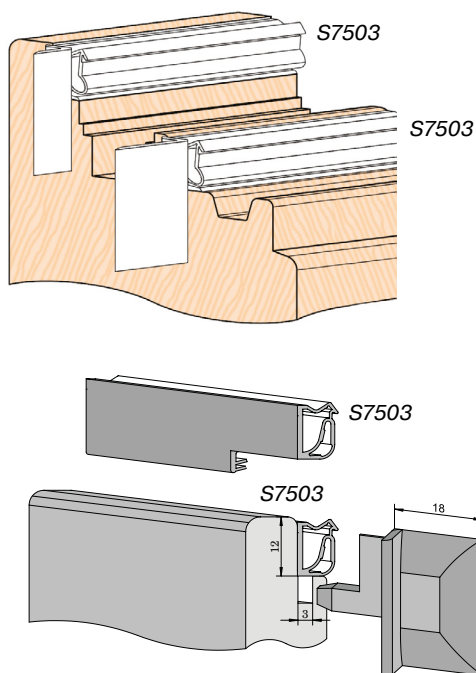
Торцевая насадка для уплотнителей на фальц и наплав

- Для напlava и фальца 2-створочных шульповых окон (без вертикального импоста)
- Фальц-люфт 4 мм
- Для уплотнителей на фальц и наплав с высотой фальца 12 мм и шириной паза 3 мм
- Материал: TPE - термопластичный эластомер

Артикул	Цвет	Упаковка	Рисунок
VES3A/1210B	Бежевый	100 пар	
VES3A/1210R	Темно-коричневый	100 пар	
VES3A/1210W	Белый	100 пар	
VES3A/1210BR	Коричневый	100 пар	
VES3A/1210S	Черный	100 пар	

Уплотнители на шульповую створку

VES 3-1218

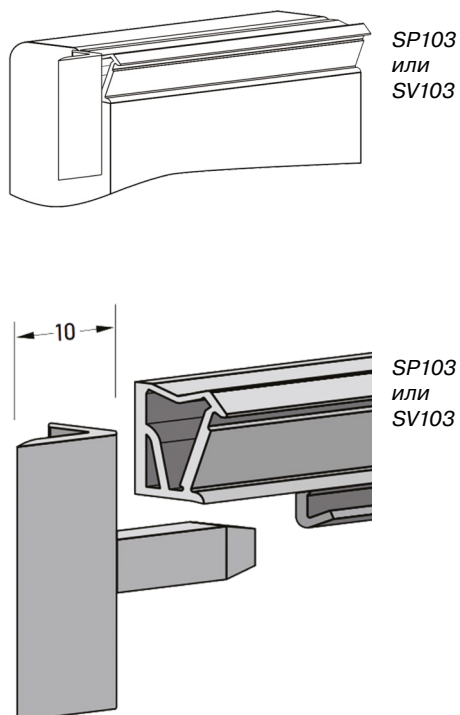


Торцевая насадка для уплотнителей на фальц и наплав

- Для наплава и фальца 2-створочных шульповых окон (без вертикального импоста)
- Фальц-люфт 12 мм
- Для уплотнителей на фальц и наплав с высотой фальца 12 мм и шириной паза 3 мм
- Материал: TPE - термопластичный эластомер

Артикул	Цвет	Упаковка	Рисунок
VES3AB	Бежевый	100 пар	
VES3AR	Темно-коричневый	100 пар	
VES3AW	Белый	100 пар	
VES3AS	Черный	100 пар	

VES 3



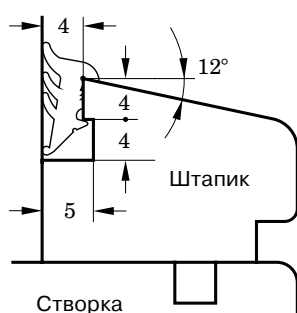
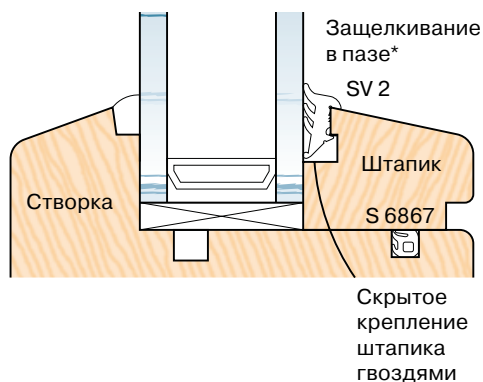
Торцевая насадка для уплотнителей на наплав

- Для наплава и фальца 2-створочных шульповых окон (без вертикального импоста)
- Для уплотнителей на наплав с высотой фальца 10 мм и шириной паза 3 мм (например, SP103 и SV103)
- Материал: TPE - термопластичный эластомер

Артикул	Цвет	Упаковка	Рисунок
VES3/10B	Бежевый	100 шт	
VES3/10B/2	Бежевый	100 шт	
VES3/10R	Темно-коричневый	100 шт	
VES3/10R/2	Темно-коричневый	100 шт	
VES3/10W	Белый	100 шт	
VES3/10W/2	Белый	100 шт	

УПЛОТНИТЕЛИ ДЛЯ СУХОГО ОСТЕКЛЕНИЯ

SV 2

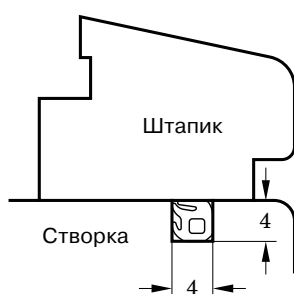


- Применяется для сухого остекления с внутренней стороны окна
- Для монтажа без самоклеящейся ленты (форлегебанд) между наружным штапиком и стеклопакетом
- Как обычно под стеклопакет устанавливаются рихтовочные пластины, штапик прибивается гвоздями скрытым или видимым способом
- Расстояние между гвоздями < 200 мм
- Материал: TPE - термопластичный эластомер


*Под специальный штапик с канавкой

Артикул	Цвет	Упаковка, м	Рисунок
SV2B	Бежевый	200	
SV2N	Натуральный	200	
SV2R	Темно-коричневый	200	
SV2W	Белый	200	
SV2GG	Графитовый серый	200	
SV2ZG	Цинковый серый	200	

S 6867



- Применяется для герметизации паза под штапиком
- Материал: TPE - термопластичный эластомер

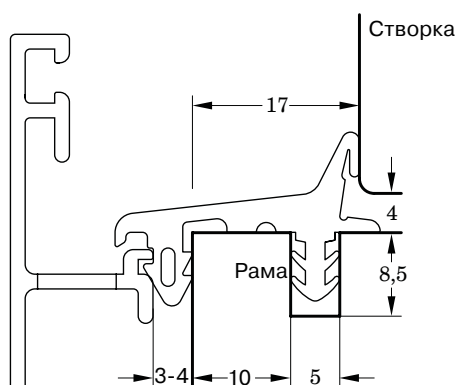
Артикул	Цвет	Упаковка, м	Рисунок
S6867R	Темно-коричневый	400	

УПЛОТНИТЕЛИ ДЛЯ ДЕРЕВО-АЛЮМИНИЕВЫХ ОКОН

S 6864

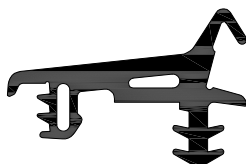


- Для установки в паз рамы дерево-алюминиевых окон и балконных дверей
- Сварка в углах для надежного углового соединения
- Защита от проникновения через окно влаги и воздуха с улицы
- Решающая роль для герметизации и изоляции окна
- Материал: термопластичный эластомер (TPE) на основе SEBS



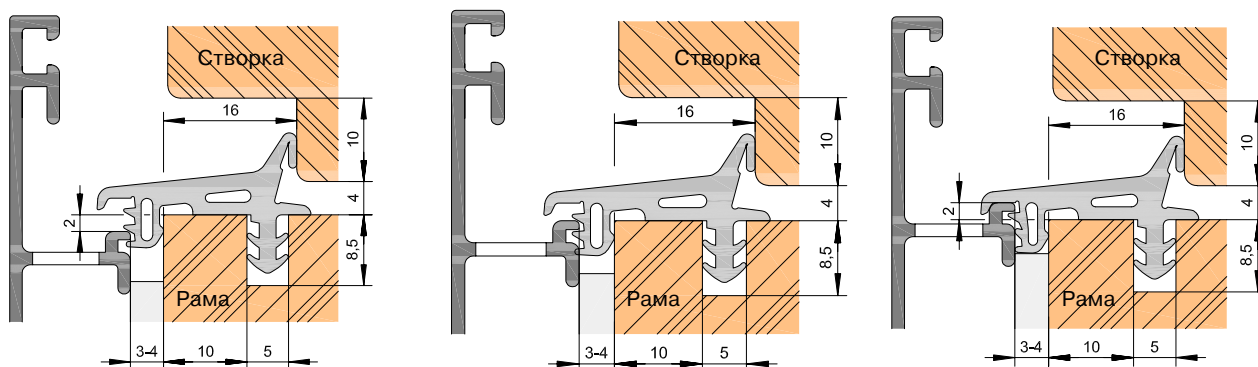
Артикул	Цвет	Упаковка, м
S6864S/1	Черный	60 м
S6864B/1	Кремовый RAL9001	60 м

S 7650

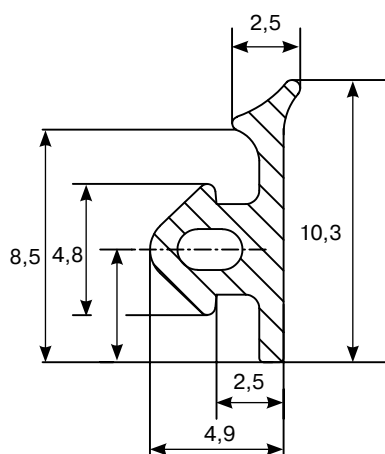


- Для установки в паз рамы дерево-алюминиевых окон и балконных дверей
- Универсальная ножка подходит для нескольких дерево-алюминиевых систем
- Возможность сварки в углах для надежного углового соединения
- Защита от проникновения через окно влаги и воздуха с улицы
- Решающая роль для герметизации и изоляции окна
- Материал: термопластичный эластомер (TPE) на основе SEBS


Артикул	Цвет	Упаковка, м
S7650S/1	Черный	60 м

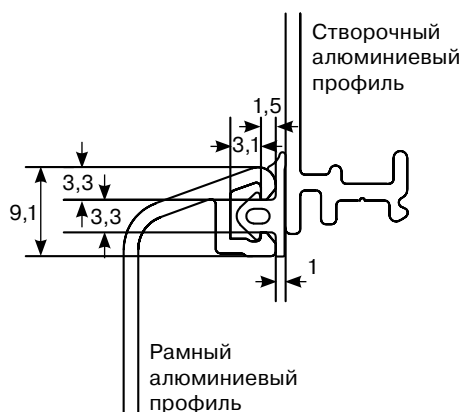


S 6647a

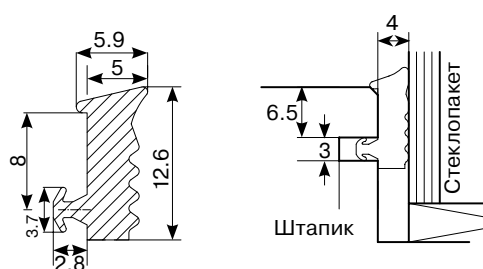


- Используется в качестве притворного уплотнителя между рамным и створочным алюминиевыми профилями дерево-алюминиевых окон и дверей
- Для зазора 1 мм
- Монтаж: зарезка на углах или примыкание вертикального и горизонтального контуров уплотнителя встык (вертикальные контуры уплотнителя на всю высоту профиля, горизонтальные контуры уплотнителя отрезаются с небольшим избытком и монтируются встык к вертикальным)
- Материал: термопластичный эластомер (TPE) на основе SEBS

Артикул	Цвет	Упаковка, м	Рисунок
S6647R	Темно-коричневый	400	
S6647W	Белый	400	



S 7634



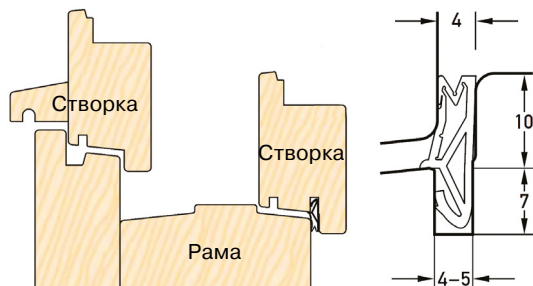
- Используется в качестве внутреннего уплотнителя сухого остекления дерево-алюминиевых окон и дверей
- Для зазора 4 мм между стеклопакетом и штапиком
- Возможность сварки на углах
- Материал: термопластичный эластомер (TPE) на основе SEBS

Артикул	Цвет	Упаковка, м	Рисунок
S7634S/1	Черный	200	

УПЛОТНИТЕЛИ ДЛЯ МОДЕРНИЗАЦИИ ОКОН

Служат для последующей герметизации окон со спаренными и двойными переплетами. Монтаж выполняется в отфрезерованный паз или посредством высококачественной клеевой ленты.

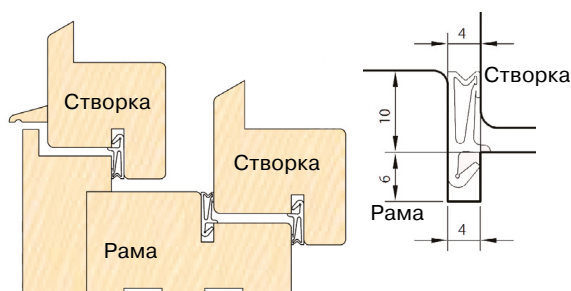
SV 104



- Для последующего монтажа в окна с двойными переплетами
- Монтаж в предварительно отфрезерованный паз
- Защита от продольного растяжения для идеального углового соединения при резке уплотнителя на углах
- Твердая спинка уплотнителя для легкого монтажа в паз
- Универсальная ножка для паза шириной 4-5 мм
- Может комбинироваться с имеющимися штапиковыми уплотнителями
- Материал: ТПЭ - термопластичный эластомер

Артикул	Цвет	Упаковка, м	Рисунок
SV104B/1	Бежевый	200 м	
SV104R/1	Темно-коричневый	200 м	
SV104W/1	Белый	200 м	
SV104G/2	Серый	200 м	
SV104S/2	Черный	200 м	

S 6522



Артикул	Цвет	Упаковка, м	Рисунок
S6522B/2	Бежевый	250	
S6522R/2	Темно-коричневый	250	
S6522W/2	Белый	250	
S6522G/2	Серый	250	

Для установки в паз

S 9694

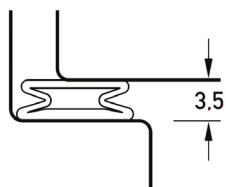
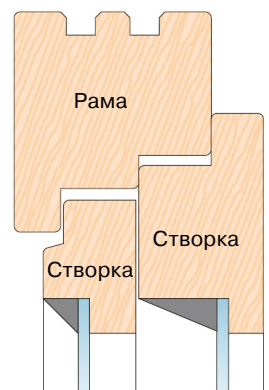


- Для обновления старых окон со спаренными переплетами
- Защита от продольного растяжения для идеального углового соединения при резке уплотнителя на углах
- Паз фрезеруется с помощью фрезера без демонтажа окна
- Материал: ТПЭ - термопластичный эластомер

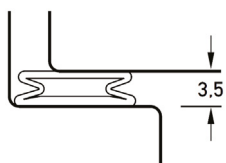
Артикул	Цвет	Упаковка, м	Рисунок
S9694B	Бежевый	200	
S9694R	Темно-коричневый	200	
S9694W	Белый	200	

Самоклеящиеся уплотнители

S 9414K



S 9216K



- Для обновления старых окон со спаренными переплетами
- Защита от сквозняков и потери тепла
- Быстрый монтаж путем приклеивания
- Оптимальная адгезия на чистых, сухих и обезжиренных поверхностях
- Материал: ТПЭ - термопластичный эластомер

Артикул	Цвет	Упаковка, м	Рисунок
S9414S/1	Черный	200	
S9216R/1	Темно-коричневый	100	
S9216S/1	Черный	100	

ИНСТРУМЕНТЫ ДЛЯ МОНТАЖА УПЛОТНИТЕЛЕЙ



Артикул	Наименование
INS150L	Ножницы для резки под углом 90° и закатки уплотнителя в паз



Артикул	Наименование
INS151L	Сменный нож (лезвие) для инструмента DEVENTER INS150L



Артикул	Наименование
INS152L	Закаточный ролик для инструмента DEVENTER INS150L



Артикул	Наименование
INS153L	Столик для инструмента DEVENTER INS150L

Монтаж уплотнителей с помощью ножниц



Отрегулируйте стопорную пластину на желаемую ширину уплотнителя



Вставить уплотнитель на середине верхней части створки и закатать в паз до первого угла створки



Вставить столик в паз створки, при необходимости отрегулировать расстояние с помощью регулировочного винта и положить уплотнитель на столик и прижать его к стопорной пластине



Выполните резку уплотнителя



Вставить уплотнитель в паз до места отрезания



Уплотнитель обернуть вокруг угла и вставить в паз; шаги 2-6 повторить для других углов



Упор столика приложить к началу контура уплотнителя как показано на рисунке и выполнить конечную резку уплотнителя



Контурный уплотнитель необходимо окончательно вставить в паз вплотную, без зазора с началом контура уплотнителя

2. Водоотводные профили



НАЗНАЧЕНИЕ И ТИПЫ ВОДООТВОДНЫХ ПРОФИЛЕЙ

Алюминиевый водоотводный профиль

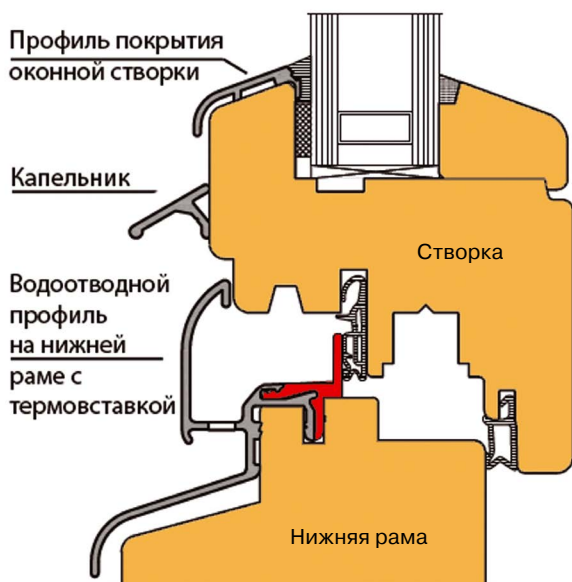


Алюминиевый водоотводный профиль служит для защиты от природных и климатических воздействий окружающей среды наиболее уязвимых поверхностей нижней части деревянного евроокна.

Современные деревянные окна обладают высокой звукоизоляцией, низкой теплопроводностью, устойчивостью к перепадам температуры и долговечностью. Последний показатель при выборе оконной конструкции является одним из решающих при принятии решения для конечных потребителей. Поэтому при производстве окон рекомендуется устанавливать на нижнюю раму и створку комплекс из алюминиевых водоотводных профилей.

Он послужит отличной защитой для окна с наружной его части, а также за счет специальной конструкции предотвращает проникновение атмосферных осадков во внутрь окна.

Установка профиля не требует специального оборудования, значительных временных и трудовых затрат, однако значительно продлевает срок службы деревянного окна.

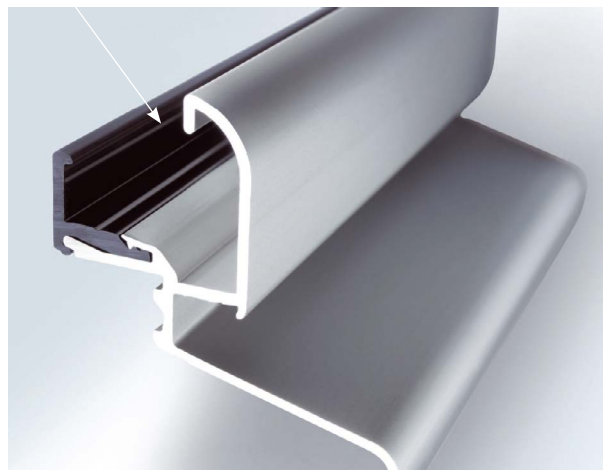


Технические характеристики

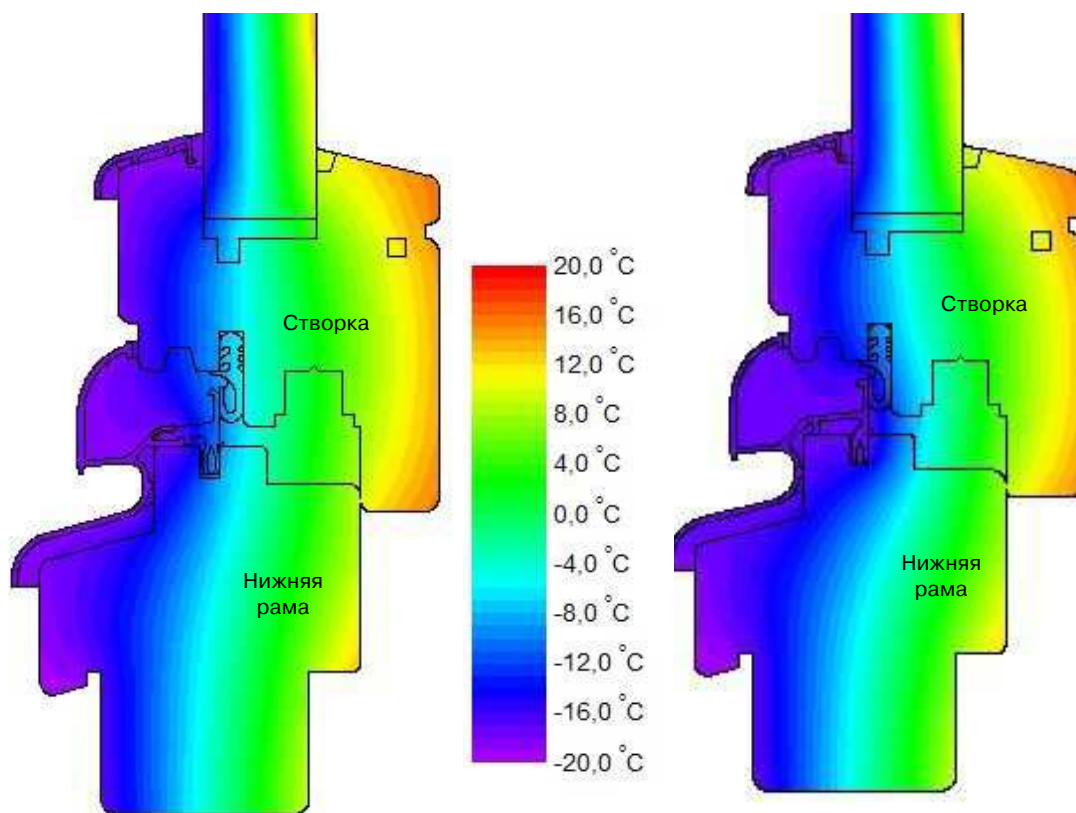
Характеристика	Параметр
Материал	Алюминий, АБС-пластик
Длина профиля	6 метров

Водоотводный профиль, в конструкции которого используется термовставка, гармонично дополняет все те преимущества, которых мы ожидаем от высокотехнологичного окна с высоким показателем сопротивления теплопередаче. Данный эффект достигается благодаря использованию в качестве материала ABS-пластика, который не боится механических воздействий при установке водоотводного профиля в раму оконного блока, а также обладает значительно более низкой теплопроводностью в сравнении с алюминием.

Термовставка в профиле на нижней раме



Термический срез нижней части оконной конструкции



Профиль с термовставкой ALST22/30TI

Профиль без термовставки ALST22/30

Преимущества термовставки в профиле

- Предотвращается промерзание уплотнителя и значительно снижается вероятность образования конденсата на уплотнителе
- Уменьшается глубина промерзания деревянного блока
- Высокий показатель коэффициента сопротивления теплопередачи
- Повышается показатель сопротивления теплопередаче всей оконной конструкции

Свойства АБС-пластика

- Непрозрачный. Окрашивается в различные цвета
- Повышенная ударпрочность и эластичность
- Нетоксичность
- Долговечность
- Стойкость к щелочам и моющим средствам
- Влагостойкость
- Маслостойкость
- Кислотостойкость
- Широкий диапазон эксплуатационных температур (от -45 °C до +90 °C)
- Температура плавления +106 °C, поэтому нельзя красить профили с термовставкой

Варианты дизайна профилей

Профили покрытия створок и профили на нижней раме подбираются по дизайну: либо прямоугольной, либо закругленной формы:



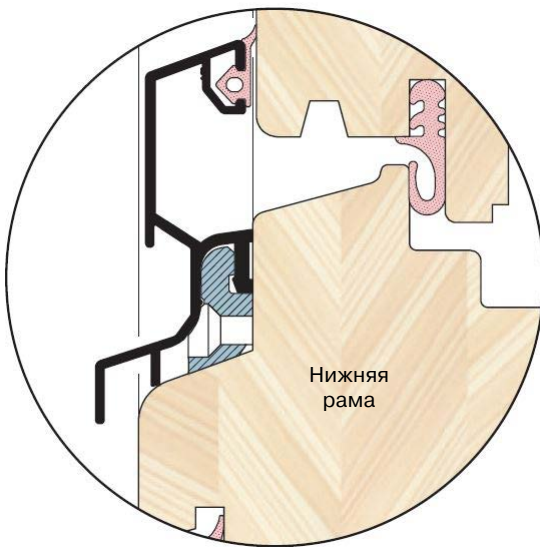
Профиль
покрытия
створки

Профиль
на нижней
раме

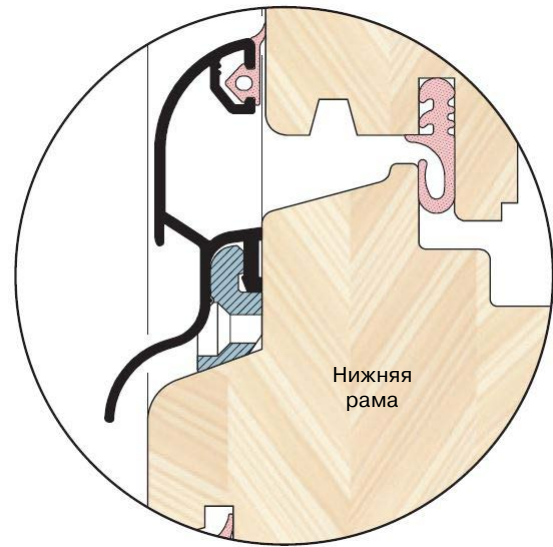


Прямоугольная форма профилей

Закругленная форма профилей



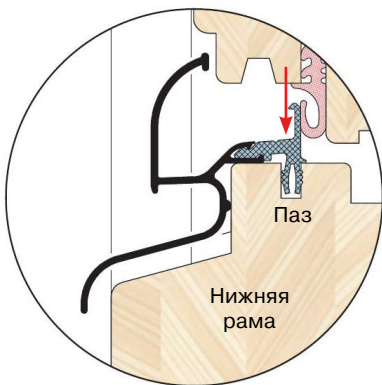
Прямоугольная форма профилей



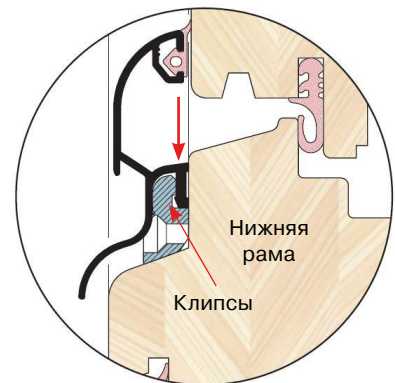
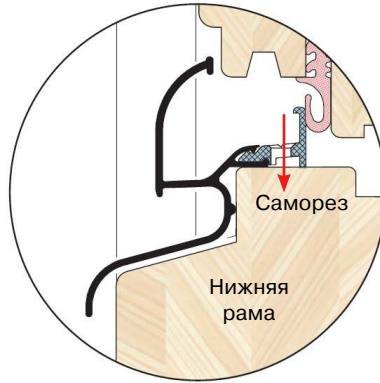
Закругленная форма профилей

Водоотводные профили на нижней раме

Варианты крепления профилей

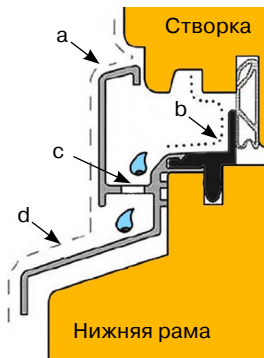


Забивание в паз нижней рамы через деревянную заготовку

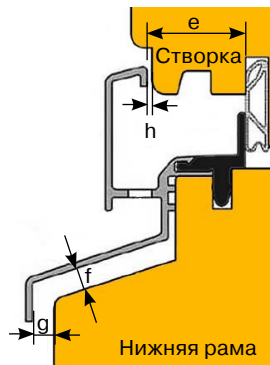


Защелкивание на пластиковых клипсах

Основные компоненты профилей на нижней раме и их назначение. Основные размеры



- a** – барьер от влаги
- b** – защита от продувания
- c** – удаление влаги
- d** – облицовка нижней рамы



- e** – расст. между барьерами от влаги и продувания ≥ 17 мм
- h** – расст. между профилем и створкой должно быть 1 мм
- f и g** – расст. между облицовкой профилем и нижней рамой ≥ 3 мм

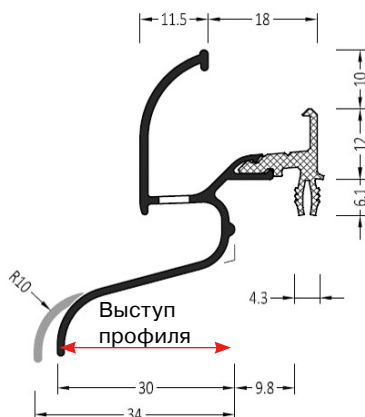


- k** – размер фальца створки/рамы

Основные параметры профилей на нижней раме

Пример - артикул **ALST22/30TIW**

- Цвет профиля
- Наличие термовставки
- Выступ профиля
- Размер фальца рамы

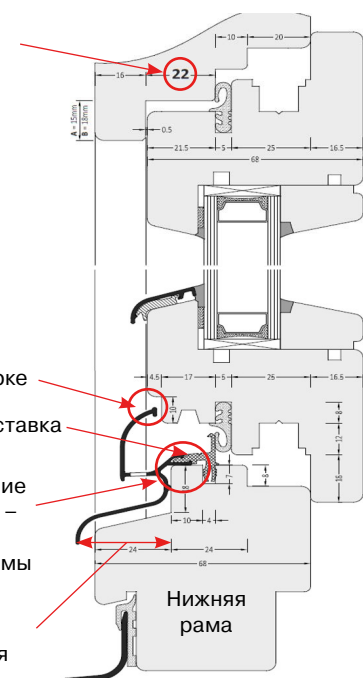


Размер фальца рамы

Фальц на створке
Термовставка

Геометрическое замыкание профиля на нижней раме – соответствие профиля конфигурации нижней рамы

Выступ профиля



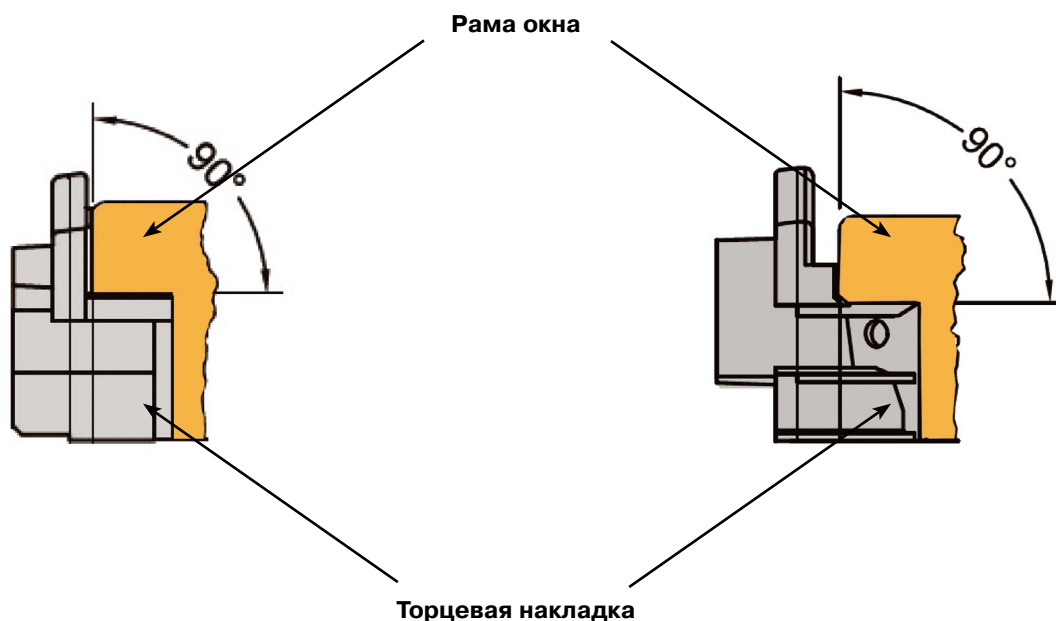
Торцевые заглушки (накладки) предназначены для более плотного прилегания водоотводного профиля к раме деревянного окна. Видимый зазор между торцевой заглушкой и рамой герметизируют силиконом.

Торцевые заглушки (накладки):

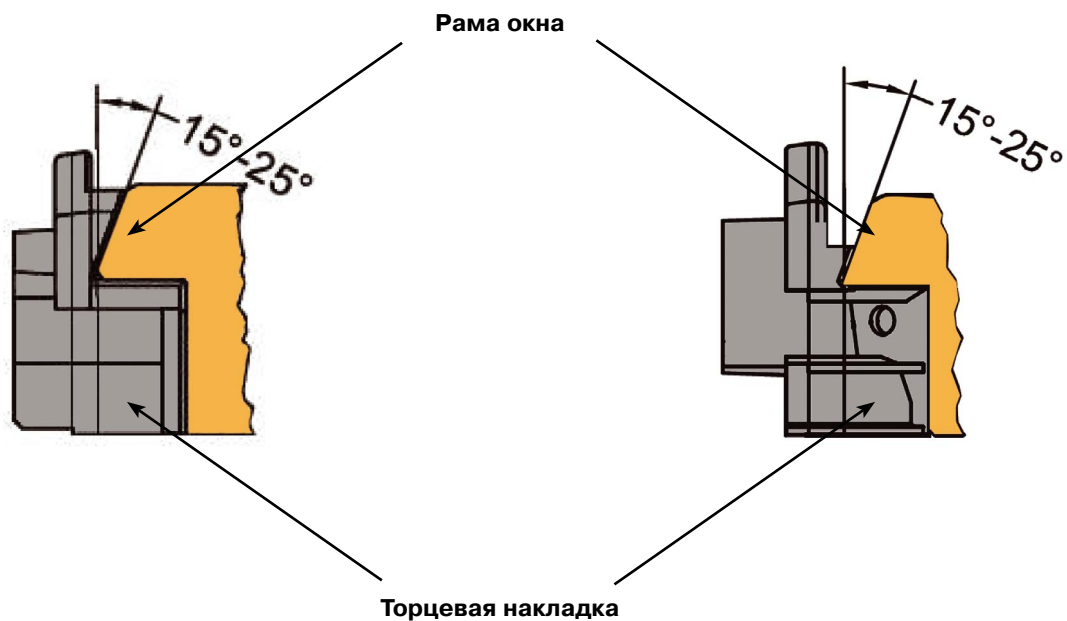
- Предотвращают проникновение влаги между профилем и боковой рамой
- Служат для защиты лакокрасочного покрытия окна от механических повреждений
- Придают законченный внешний вид водоотводному профилю

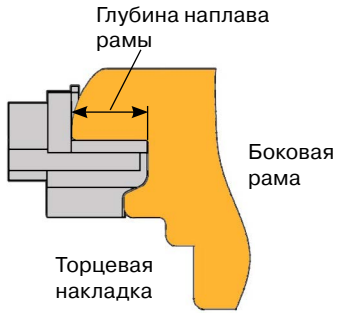
Торцевые заглушки (накладки) бывают двух видов:

1. Торцевая накладка с прямым углом 90°



2. Торцевая накладка с переменным углом 75-85°*

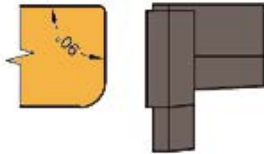




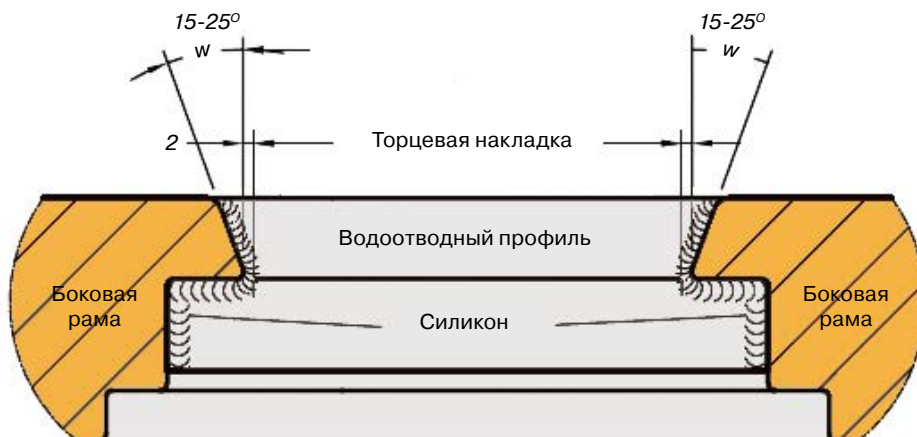
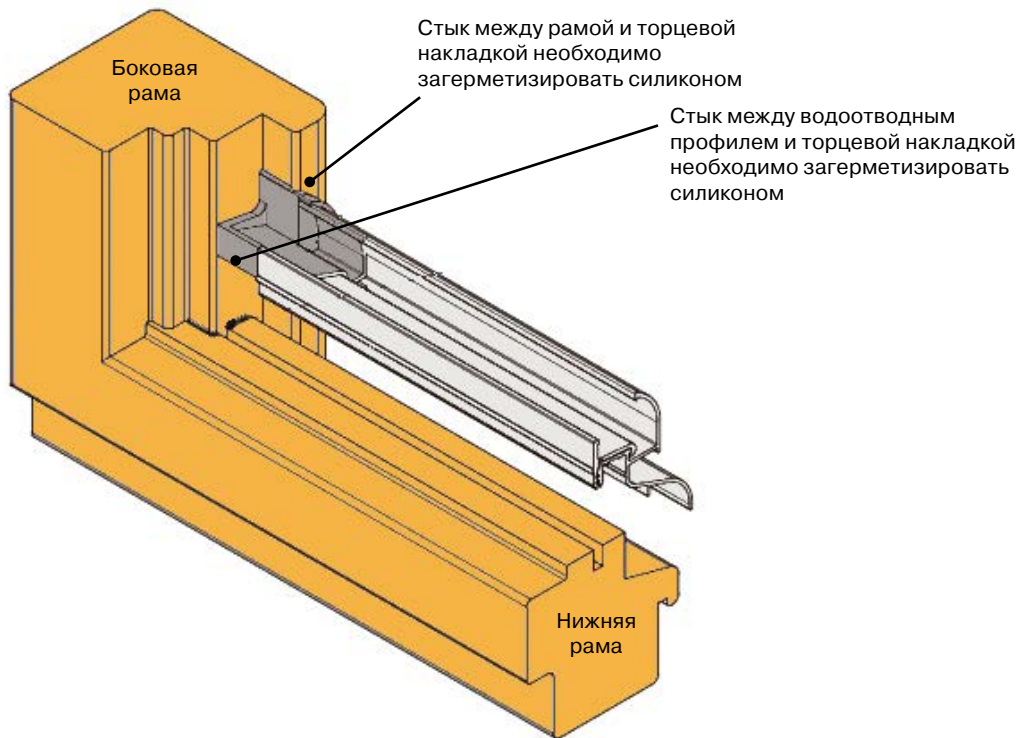
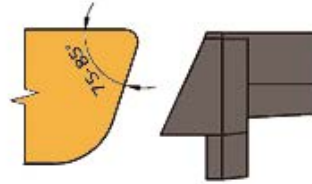
Критерии подбора торцевых накладок

- Угол наклона наплава рамы (прямой или скошенный)
- Глубина наплава рамы
- Геометрическое соответствие сечению профиля боковой рамы

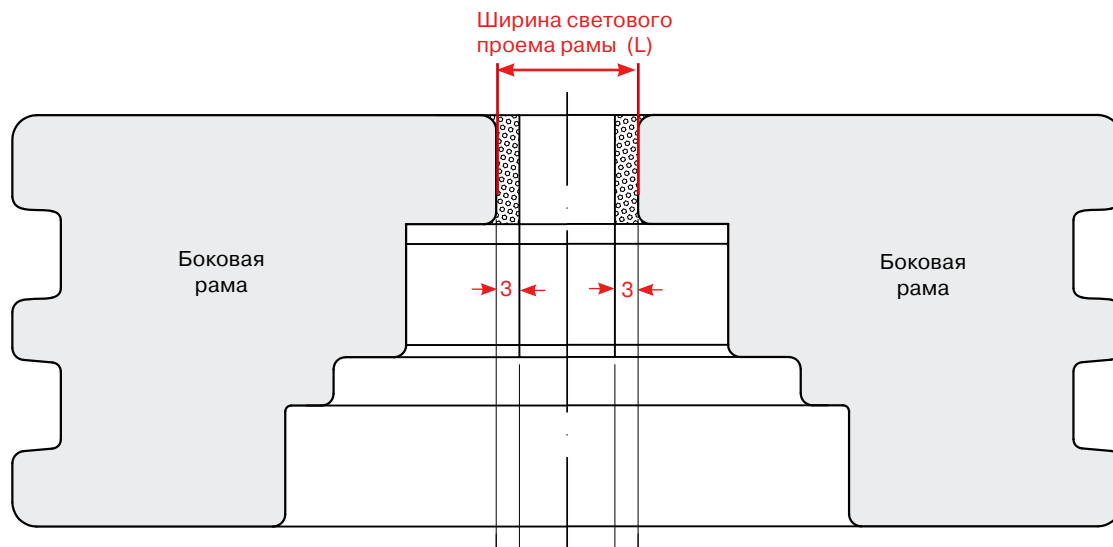
Торцевая накладка с прямым углом 90°



Торцевая накладка с переменным углом 75-85°



Определение размеров профиля на нижней раме

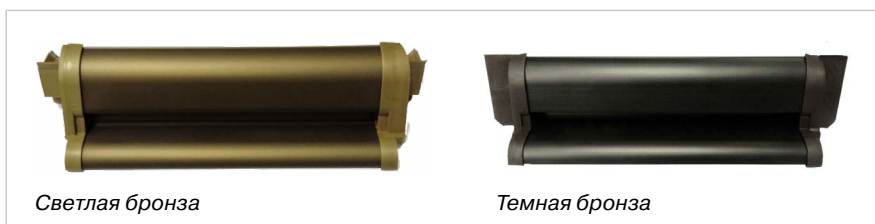


Длина профиля = Ширина светового проема оконной рамы (L) - 6 мм

Примечание: При резке профиля на рассчитанную длину нельзя отрезать его через дренажные отверстия. В этом случае нарушается контроль дренажа влаги через профиль.

Варианты цветов водоотводных профилей на раме и створке*, торцевых заглушек АЛЮСТАРТ

Анодированное покрытие



Порошковое покрытие



* Профили на нижней раме и профили покрытия створки евроокна подбираются в одном цвете из вариантов, указанных выше.

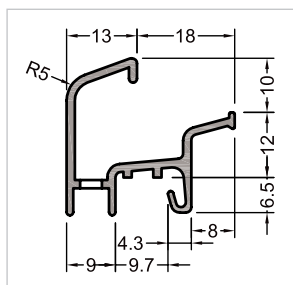
Варианты цветов водоотводных профилей GUTMANN на раме и створке**



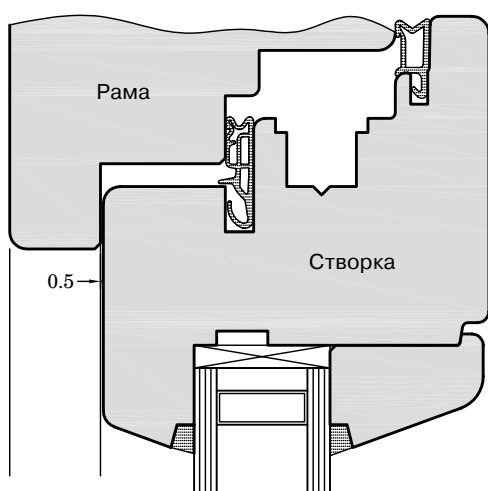
** Профили на нижней раме и профили покрытия створки евроокна подбираются в одном цвете из вариантов, указанных выше.

Модели водоотводных профилей на нижней раме

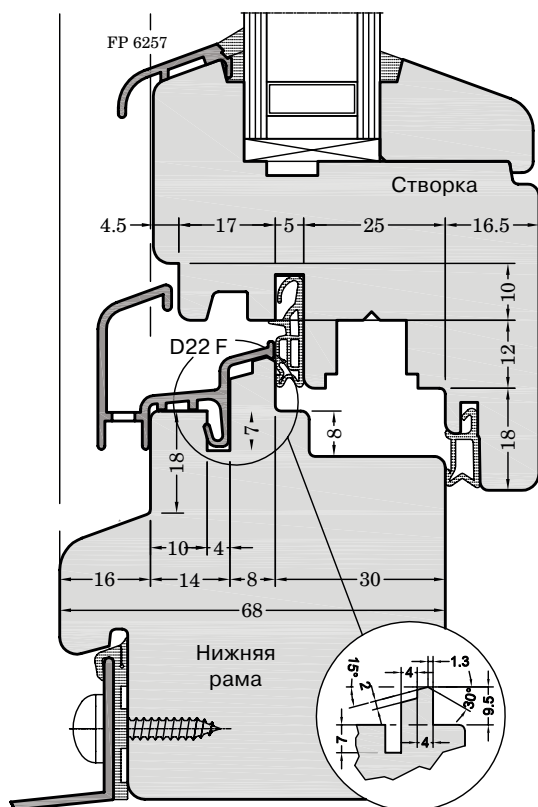
Торговая марка	Артикул	Выступ профиля	Тип крепления профиля на нижней раме	Ширина фальца рамы	Фальц на створке	Термовставка
GUTMANN	D22%	-	Забивание в паз	22	+	-
АЛЮСТАРТ	ROS5601.01	-	Забивание в паз	22	+	-
АЛЮСТАРТ	ALST22/21%	21	Забивание в паз	22	+	-
GUTMANN	D22/20%	20	Забивание в паз	22	+	-
АЛЮСТАРТ	ROS5605.01	20	Забивание в паз	22	+	-
АЛЮСТАРТ	ALST22/24TI%	24	Забивание в паз	22	+	+
GUTMANN	D22/24%	24	Забивание в паз	22	+	-
АЛЮСТАРТ	ROS5600.01	24	Забивание в паз	22	+	-
АЛЮСТАРТ	ALST22%	-	Забивание в паз	22	+	-
GUTMANN	N22%	-	Забивание в паз	22	+	-
АЛЮСТАРТ	ROS5603.01	-	Забивание в паз	22	+	-
АЛЮСТАРТ	ALST22/34%	34	Забивание в паз	22	+	-
GUTMANN	N22/34%	34	Забивание в паз	22	+	-
АЛЮСТАРТ	ROS5602.01	34	Забивание в паз	22	+	-
GUTMANN	SPRD24OF%	24	Клипсы	-	-	-
GUTMANN	SPR24OF%	24	Клипсы	-	-	-
АЛЮСТАРТ	ALST22/30%	30	Забивание в паз	22	+	-
АЛЮСТАРТ	ALST22/30TI%	30	Забивание в паз	22	+	+
АЛЮСТАРТ	ALST22/3PTI%	30	Прикручивание	22	+	+
АЛЮСТАРТ	ALST25/24TI%	24	Забивание в паз	25	-	+
АЛЮСТАРТ	ALST25/21TI%	21	Забивание в паз	25	+	+
АЛЮСТАРТ	ALST25/31%	31	Забивание в паз	25	+	-
АЛЮСТАРТ	ALST25/31TI%	31	Забивание в паз	25	+	+
АЛЮСТАРТ	ALST25/34TI%	34	Забивание в паз	25	+	+
АЛЮСТАРТ	ALST19/25TI%	25	Забивание в паз	19	+	+
АЛЮСТАРТ	ALST14/22%	22	Клипсы	-	-	-
АЛЮСТАРТ	ALST14STYL%	10	Клипсы	-	-	-

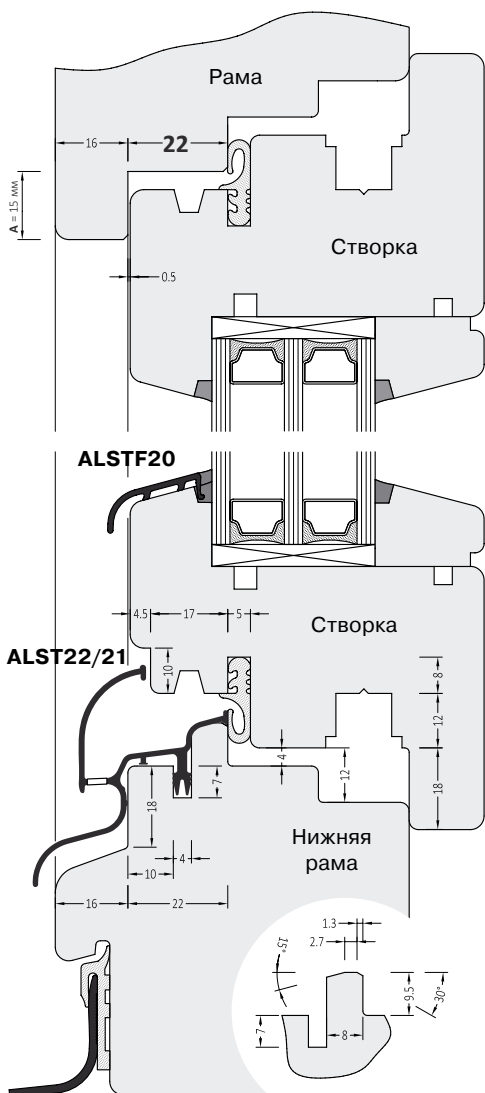
Donau 22F


- Для размера фальца створки/рамы 22 мм
- Тип монтажа: забивание профиля в паз на нижней раме
- Без термовставки
- Длина 6 м

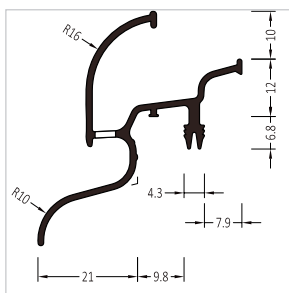


Цвет	Заказной артикул		
	Профиль	Торцевые заглушки левые	Торцевые заглушки правые
неокраш.	D22F AL ROS5601.01	D22F AL L/1 ROS0081.01L ROS22.01L	D22F AL R/1 ROS0081.01R ROS22.01R
белый	D22F W	D22F W L/1 ROS0081.07L ROS22.07L	D22F W R/1 ROS0081.07R ROS22.07R
темная бронза	D22F DB	D22F BR L/1 ROS0081.05L ROS22.05L	D22F BR R/1 ROS0081.05R ROS22.05R
бронза	D22F BR		





ALST22/21

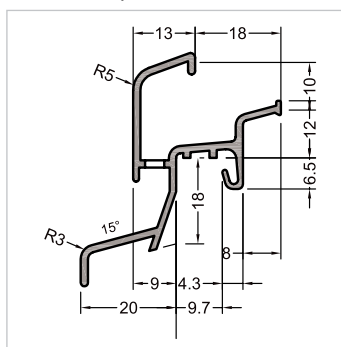


- Для размера фальца створки/рамы 22 мм
- Тип монтажа: забивание профиля в паз на нижней раме
- Без термовставки
- Длина 6 м

Цвет	Заказной артикул		
	Профиль	Торцевые заглушки левые	Торцевые заглушки правые
неокраш.	ALST22/21AL	ALST22/21AL L ALST22/21AL S L*	ALST22/21AL R ALST22/21AL S R*
белый	ALST22/21W	ALST22/21W L ALST22/21W S L*	ALST22/21W R ALST22/21W S R*
бронза	ALST22/21BR	ALST22/21BR L	ALST22/21BR R
темная бронза	ALST22/21DB	ALST22/21DB L ALST22/21DB S L*	ALST22/21DB R ALST22/21DB S R*
коричн.	ALST22/21BN	ALST22/21BN L ALST22/21BN S L*	ALST22/21BN R ALST22/21BN S R*

* Торцевая накладка с переменным углом

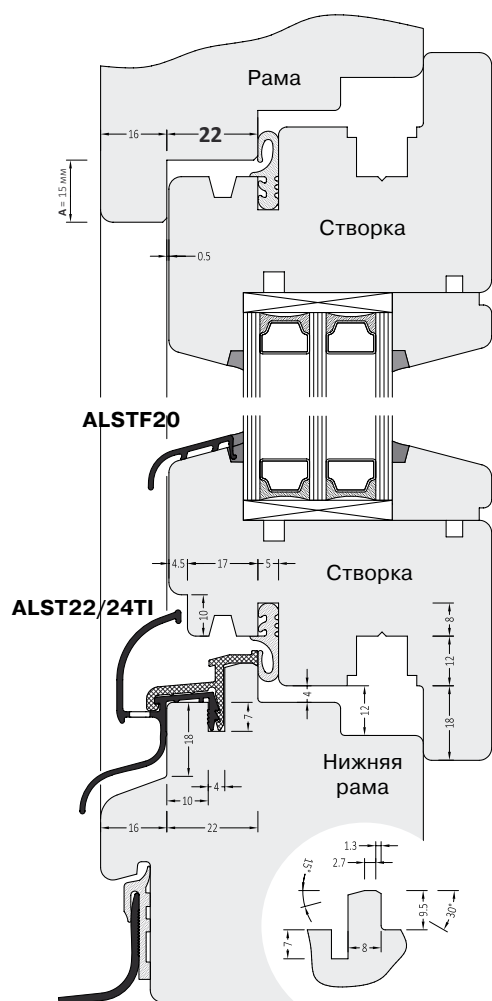
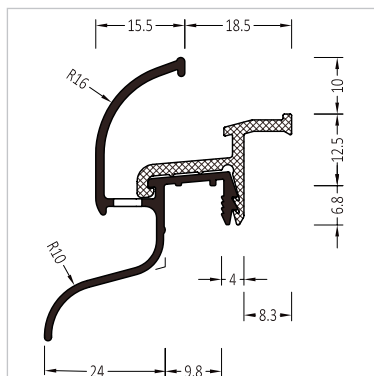
GUTMANN
Donau 22/20 F



- Для размера фальца створки/рамы 22 мм
- Тип монтажа: забивание профиля в паз на нижней раме
- Без термовставки
- Длина 6 м

Цвет	Заказной артикул		
	Профиль	Торцевые заглушки левые	Торцевые заглушки правые
неокраш.	D22/20 F AL ROS5605.01	D22/20 AL L/1 D22/20C AL L* ROS0080.01L ROS22/20.01L	D22/20 AL R/1 D22/20C AL R* ROS0080.01R ROS22/20.01R
белый	D22/20 F W	D22/20 F W L/1 ROS0080.07L D22/20C W L/1* ROS22/20.07L	D22/20 F W R/1 ROS0080.07R D22/20C W R/1* ROS22/20.07R
бронза	D22/20 F BR	D22/20 F BR L/1 D22/20C BR L*	D22/20 F BR R/1 D22/20C BR R*
темная бронза	D22/20 F DBR	D22/20 F BR L/1 D22/20C BR L* ROS0080.05L ROS22/20.05L	D22/20 F BR R/1 D22/20C BR R* ROS0080.05R ROS22/20.05R

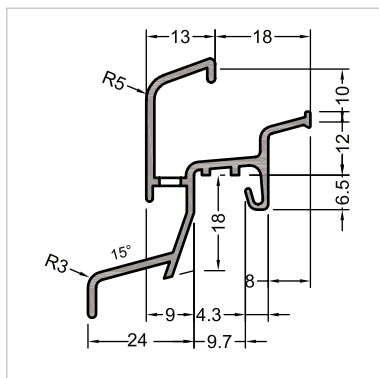
* Торцевая накладка с переменным углом


ALST22/24TI


- Для размера фальца створки/рамы 22 мм
- Тип монтажа: забивание профиля в паз на нижней раме
- С термовставкой
- Длина 6 м

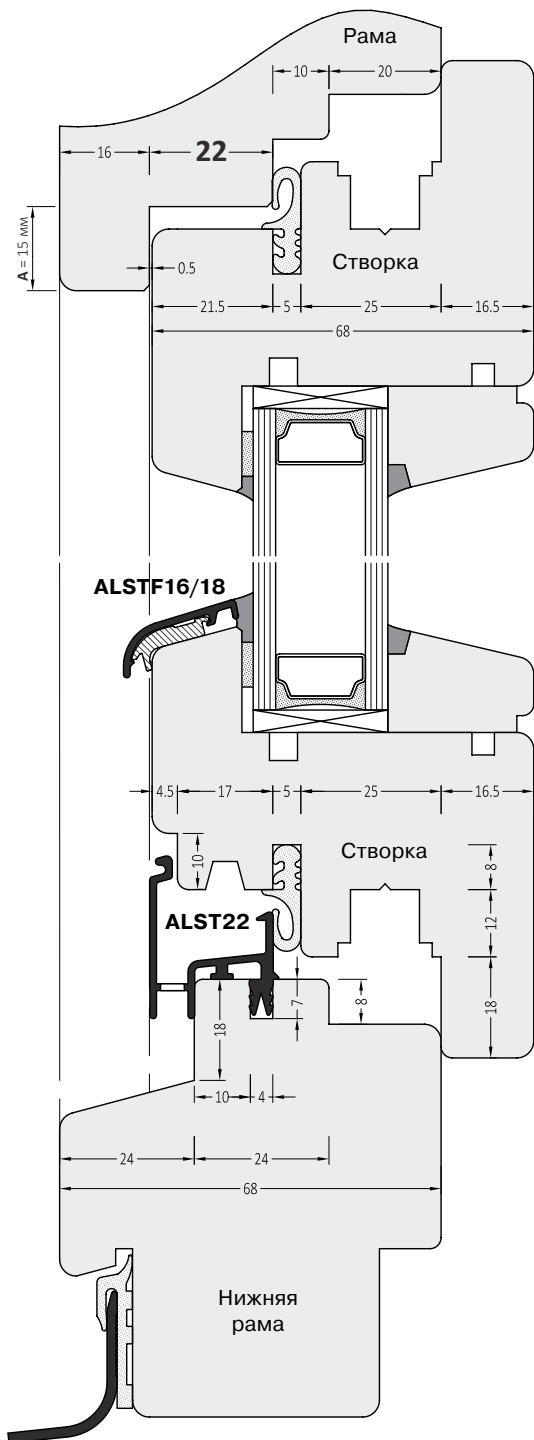
Цвет	Заказной артикул		
	Водоотводный профиль	Торцевые заглушки левые	Торцевые заглушки правые
белый	ALST22/24TIW	ALST22/24TIW L ALST22/24TIW LS*	ALST22/24TIW R ALST22/24TIW RS*
бронза	ALST22/24TIBR	ALST22/24TIBR L ALST22/24TIBR LS*	ALST22/24TIBR R ALST22/24TIBR RS*
темная бронза	ALST22/24TIDB	ALST22/24TIDB L ALST22/24TIDB LS*	ALST22/24TIDB R ALST22/24TIDB RS*
коричн.	ALST22/24TIBN	ALST22/24TIBN L ALST22/24TIBN LS*	ALST22/24TIBN R ALST22/24TIBN RS*

* Торцевая накладка с переменным углом

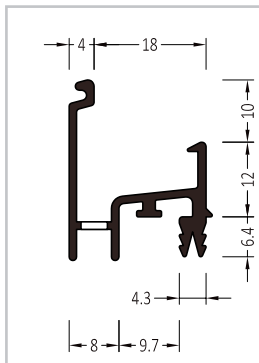

Donau 22/24 F


- Для размера фальца створки/рамы 22 мм
- Тип монтажа: забивание профиля в паз на нижней раме
- Без термовставки
- Длина 6 м

Цвет	Заказной артикул		
	Водоотводный профиль	Торцевые заглушки левые	Торцевые заглушки правые
неокраш.	D22/24 F AL ROS5600.01	D22/24 AL L/1	D22/24 AL R/1
бронза	D22/24F BR	D22/24 F BR L/1	D22/24 F BR R/1
темная бронза	D22/24 F DBR		
белый	D22/24 FW	D22/24 FW L/1	D22/24 FW R/1



ALST22

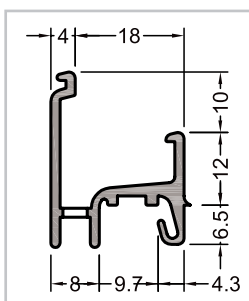


- Для размера фальца створки/рамы 22 мм
- Тип монтажа: забивание профиля в паз на нижней раме
- Без термовставки
- Длина 6 м

Цвет	Заказной артикул		
	Водоотводный профиль	Торцевые заглушки левые	Торцевые заглушки правые
неокраш.	ALST22AL	ALST22AL L	ALST22AL R
белый	ALST22W	ALST22W L	ALST22W R
темная бронза	ALST22DB	ALST22DB L	ALST22DB R
бронза	ALST22BR	ALST22BR L	ALST22BR R

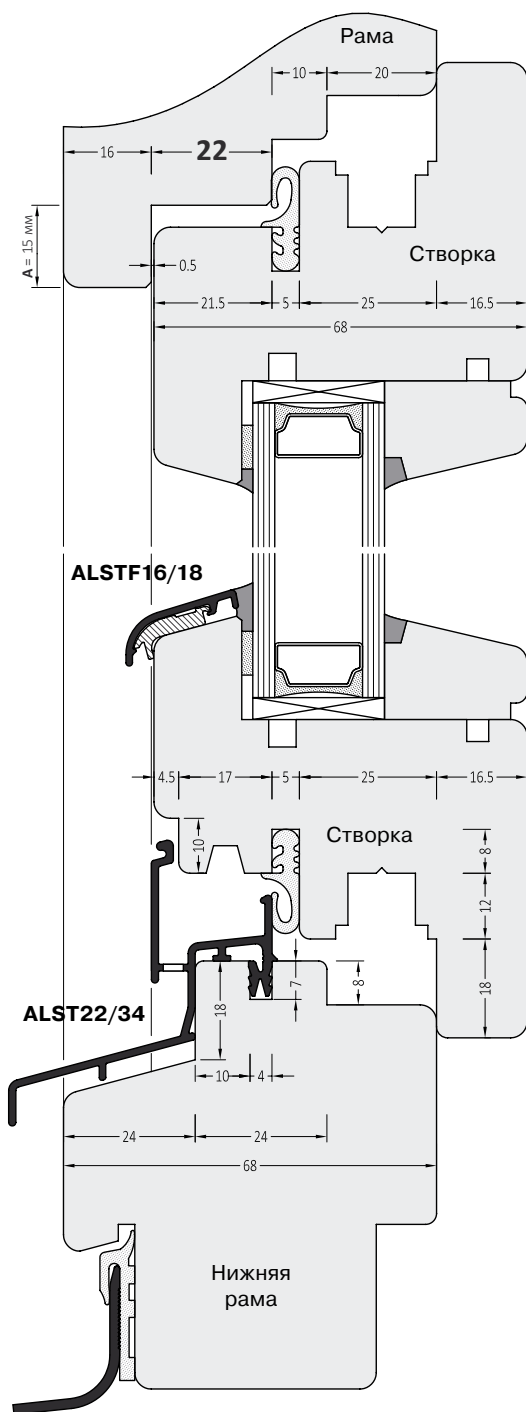
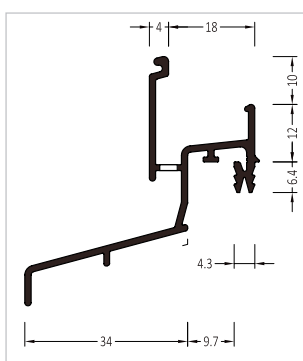


Neckar 22 F



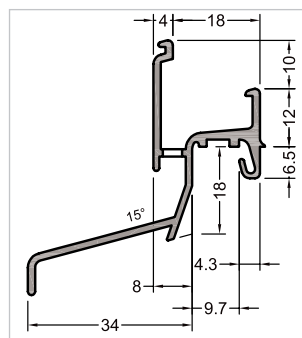
- Для размера фальца створки/рамы 22 мм
- Тип монтажа: забивание профиля в паз на нижней раме
- Без термовставки
- Длина 6 м

Цвет	Заказной артикул		
	Водоотводный профиль	Торцевые заглушки левые	Торцевые заглушки правые
неокраш.	N22F AL ROS5603.01	N22F AL L/1 ROS0045.01L	N22F AL R/1 ROS0045.01R
белый	N22F W	N22F W L/1 ROS0045.07L	N22F W R/1 ROS0045.07R
темная бронза	N22F DBR	N22F BR L/1 ROS0045.05L	N22F BR R/1 ROS0045.05R


ALST22/34


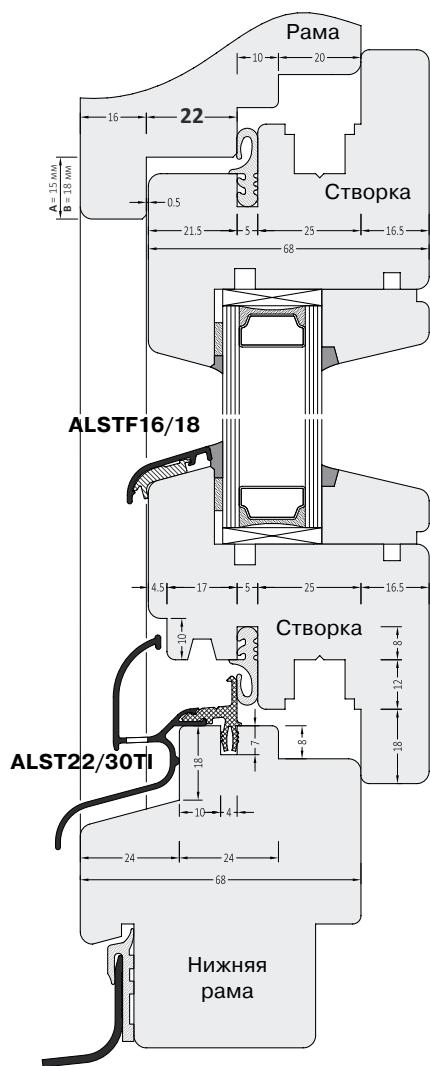
- Для размера фальца створки/рамы 22 мм
- Тип монтажа: забивание профиля в паз на нижней раме
- Без термовставки
- Длина 6 м

Цвет	Заказной артикул		
	Водоотводный профиль	Торцевые заглушки левые	Торцевые заглушки правые
неокраш.	ALST22/34AL	ALST22/34AL L	ALST22/34AL R
белый	ALST22/34W	ALST22/34W L	ALST22/34W R
бронза	ALST22/34BR	ALST22/34BR L	ALST22/34BR R
темная бронза	ALST22/34DB	ALST22/34DB L	ALST22/34DB R

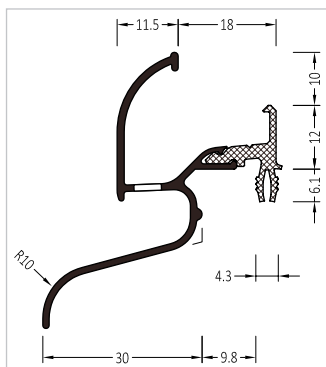

Neckar 22/34 F


- Для размера фальца створки/рамы 22 мм
- Тип монтажа: забивание профиля в паз на нижней раме
- Без термовставки
- Длина 6 м

Цвет	Заказной артикул		
	Водоотводный профиль	Торцевые заглушки левые	Торцевые заглушки правые
неокраш.	N22/34 F AL ROS5602.01	ROS0095.01L ROS22/34.01L	ROS0095.01R ROS22/34.01R
бронза	N22/34 F BR	N22/34 BR L/1 ROS0095.05L ROS22/34.05L	N22/34 BR R/1 ROS0095.05R ROS22/34.05R
темная бронза	N22/34 F DBR	N22/34 BR L/1 ROS0095.05L ROS22/34.05L	N22/34 BR R/1 ROS0095.05R ROS22/34.05R
белый	N22/34 F DBR	N22/34 WL/1 ROS0095.07L ROS22/34.07L	N22/34 WR/1 ROS0095.07R ROS22/34.07R



ALST22/30TI



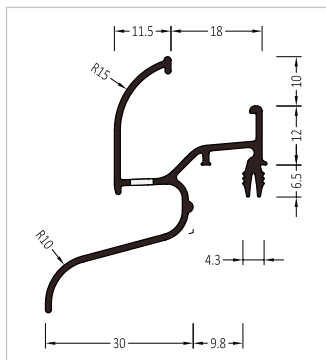
- Для размера фальца створки/рамы 22 мм
- Тип монтажа: забивание профиля в паз на нижней раме
- С термовставкой
- Длина 6 м

Цвет	Заказной артикул		
	Водоотводный профиль	Торцевые заглушки левые	Торцевые заглушки правые
белый	ALST22/30TIW	ALST22/30TIWL ALST22/30TIWLCB*	ALST22/30TIWR ALST22/30TIWRCB*
бронза	ALST22/30TIBR	ALST22/30TIBR L	ALST22/30TIBR R
темная бронза	ALST22/30TIDB	ALST22/30TIDB L	ALST22/30TIDB R
коричн.	ALST22/30TIBN	ALST22/30TIBN L	ALST22/30TIBN R

* Торцевая накладка с переменным углом

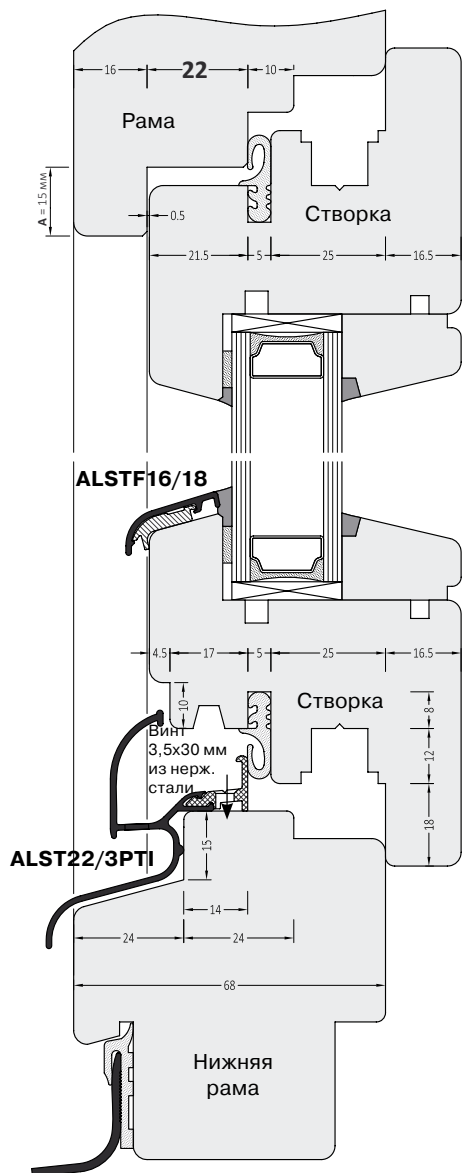


ALST22/30

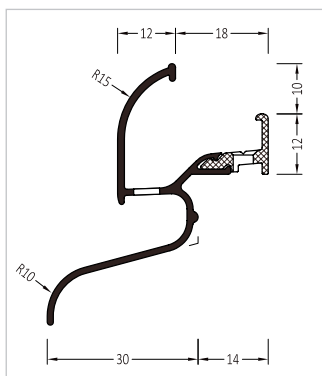


- Для размера фальца створки/рамы 22 мм
- Тип монтажа: забивание профиля в паз на нижней раме
- Без термовставки
- Длина 6 м

Цвет	Заказной артикул		
	Водоотводный профиль	Торцевые заглушки левые	Торцевые заглушки правые
неокраш.	ALST22/30AL	ALST22/30TIAL L	ALST22/30TIAL R
бронза	ALST22/30BR	ALST22/30TIBR L	ALST22/30TIBR R
темная бронза	ALST22/30DB	ALST22/30TIDB L	ALST22/30TIDB R

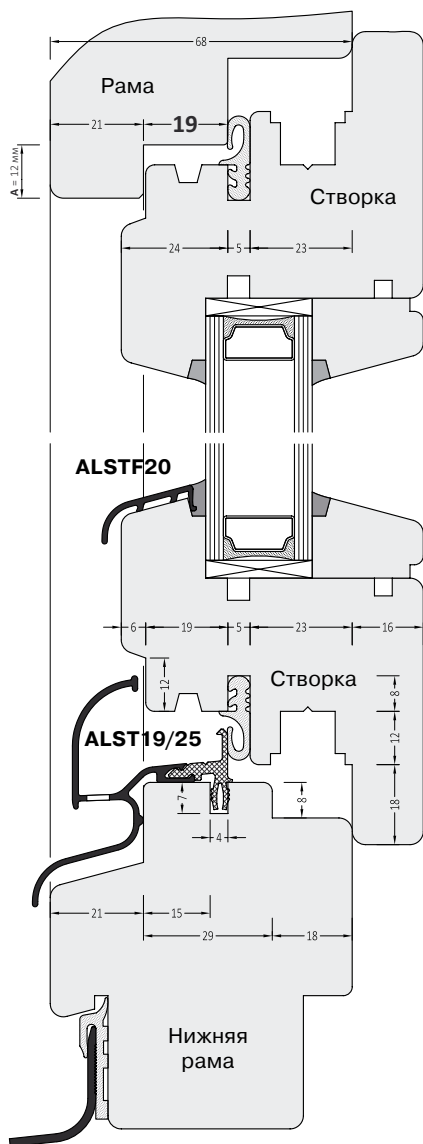


ALST22/3PTI

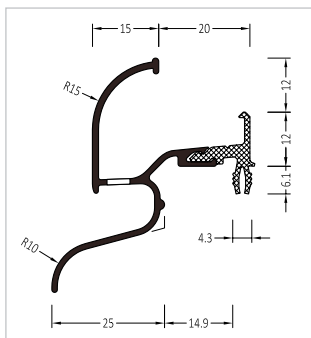


- Для размера фальца створки/рамы 22 мм
- Тип монтажа: прикручивание к нижней раме с помощью винтов 3,5x30 мм из нержавеющей стали
- С термовставкой
- Длина 6 м

Цвет	Заказной артикул	Торцевые заглушки левые	Торцевые заглушки правые
неокраш.	ALST22/3PTIAL	ALST22/30TIAL L	ALST22/30TIAL R
белый	ALST22/3PTIW	ALST22/30TIW L	ALST22/30TIW R
бронза	ALST22/3PTIBR	ALST22/30TIBR L	ALST22/30TIBR R
темная бронза	ALST22/3PTIDB	ALST22/30TIDB L	ALST22/30TIDB R

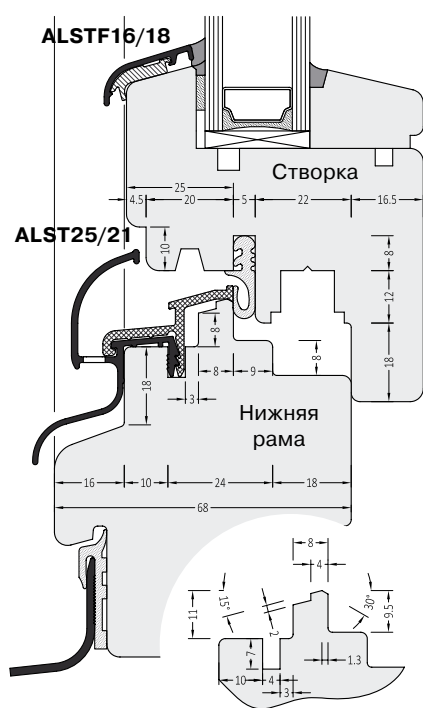


ALST19/25

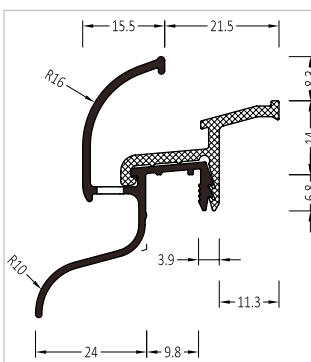


- Для размера фальца створки/рамы 19 мм
- Тип монтажа: забивание профиля в паз на нижней раме
- С термовставкой
- Длина 6 м

Цвет	Заказной артикул	Торцевые заглушки левые	Торцевые заглушки правые
неокраш.	ALST19/25TIAL	ALST19/25TIAL L	ALST19/25TIAL R
белый	ALST19/25TIW	ALST19/25TIW L	ALST19/25TIW R
бронза	ALST19/25TIBR	ALST19/25TIBR L	ALST19/25TIBR R
темная бронза	ALST19/25TIDB	ALST19/25TIDB L	ALST19/25TIDB R
коричн.	ALST19/25TIBN	ALST19/25TIBN L	ALST19/25TIBN R

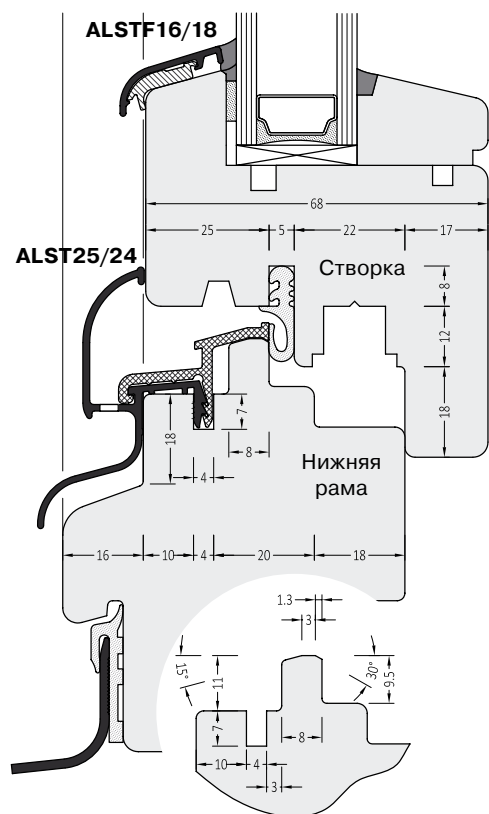
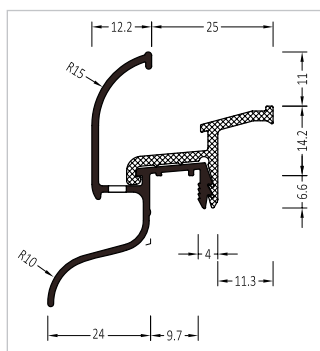


ALST25/21



- Для размера фальца створки/рамы 25 мм
- Тип монтажа: забивание профиля в паз на нижней раме
- С термовставкой
- Длина 6 м

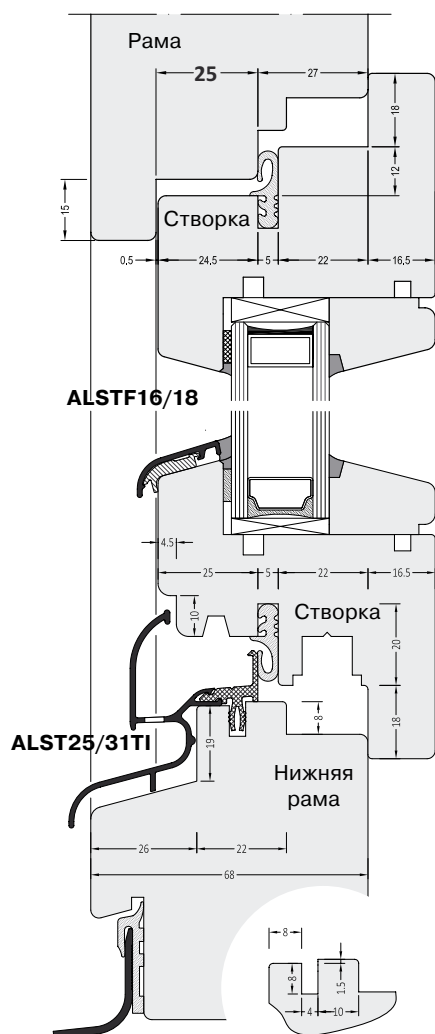
Цвет	Заказной артикул	Торцевые заглушки левые	Торцевые заглушки правые
белый	ALST25/21TIW	ALST25/21TIW L	ALST25/21TIW R
бронза	ALST25/21TIBR	ALST25/21TIBR L	ALST25/21TIBR R
темная бронза	ALST25/21TIDB	ALST25/21TIDB L	ALST25/21TIDB R


ALST25/24


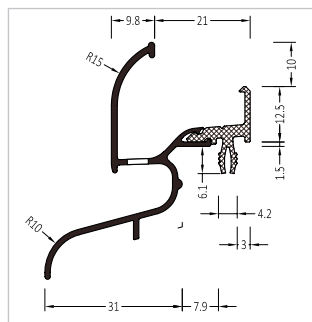
- Для размера фальца створки/рамы 25 мм
- Тип монтажа: забивание профиля в паз на нижней раме
- С термовставкой
- Длина 6 м

Цвет	Заказной артикул		
	Водоотводный профиль	Торцевые заглушки левые	Торцевые заглушки правые
неокраш.	ALST25/24TIAL	ALST25/24TIAL L ALST25/24TIAL LC*	ALST25/24TIAL R ALST25/24TIAL RC*
белый	ALST25/24TIW	ALST25/24TIW L ALST25/24TIW LC*	ALST25/24TIW R ALST25/24TIW RC*
бронза	ALST25/24TIBR	ALST25/24TIBR L ALST25/24TIBR LC*	ALST25/24TIBR R ALST25/24TIBR RC*
темная бронза	ALST25/24TIDB	ALST25/24TIDB L ALST25/24TIDB LC*	ALST25/24TIDB R ALST25/24TIDB RC*
коричн.	ALST25/24TIBN	ALST25/24TIBN L ALST25/24TIBN LC*	ALST25/24TIBN R ALST25/24TIBN RC*

*Торцевая накладка с переменным углом

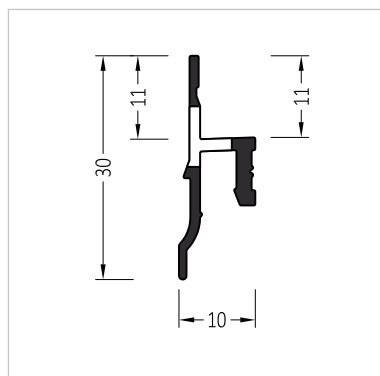


ALST25/31TI



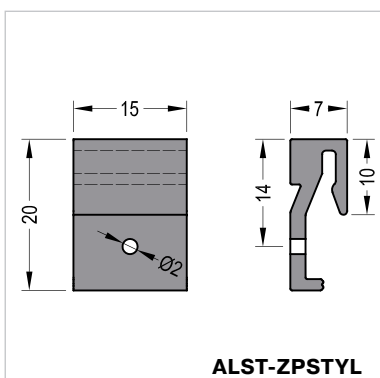
- Для размера фальца створки/рамы 25 мм
- Тип монтажа: забивание профиля в паз на нижней раме
- С термовставкой
- Длина 6 м

Цвет	Заказной артикул		
	Водоотводный профиль	Торцевые заглушки левые	Торцевые заглушки правые
неокраш.	ALST25/31TIAL	ALST25/31TIAL L	ALST25/31TIAL R
белый	ALST25/31TIW	ALST25/31TIW L	ALST25/31TIW R
бронза	ALST25/31TIBR	ALST25/31TIBR L	ALST25/31TIBR R
темная бронза	ALST25/31TIDB	ALST25/31TIDB L	ALST25/31TIDB R

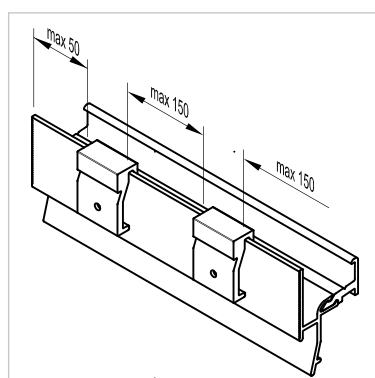
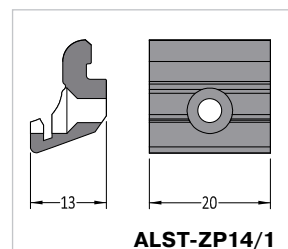
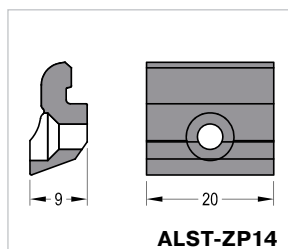
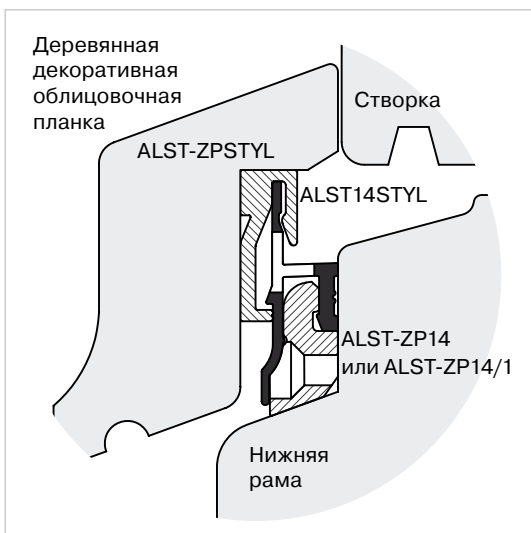
ALST14STYL


- Для крепления деревянной декоративной облицовочной планки
- Тип монтажа: защелкивание на держателях
- Без термовставки
- Длина 6 м

Цвет	Заказной артикул	
неокраш.	Водоотводный профиль ALST14STYL	Держатель для защелкивания на водоотводном профиле ALST-ZPSTYL

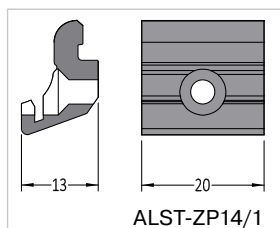
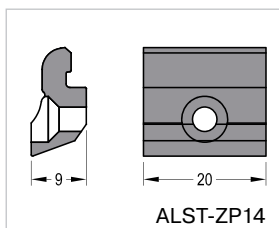
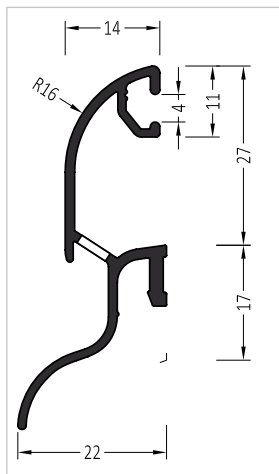


Наименование	Заказной артикул
Держатель к профилю ALST14/22	ALST-ZP14 ALST-ZP14/1





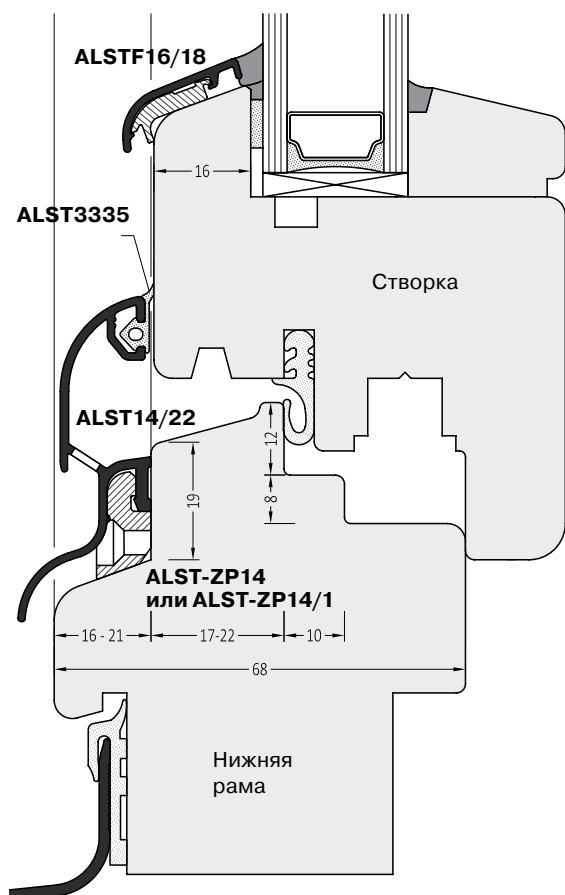
ALST14/22



- Независимость от размера фальца рамы
- Тип монтажа: защелкивание на держателях
- Дополнительное уплотнение в месте примыкания профиля к створке
- Длина 6 м

Цвет	Заказной артикул		
	Водоотводный профиль	Торцевые заглушки левые	Торцевые заглушки правые
неокраш.	ALST14/22AL	ALST14/22AL L	ALST14/22AL R
серебр.	ALST14/22C0	ALST14/22AL S L*	ALST14/22AL S R*
белый	ALST14/22W	ALST14/22W L	ALST14/22W R
		ALST14/22W S L*	ALST14/22W S R*
бронза	ALST14/22BR	ALST14/22BR L	ALST14/22BR R
		ALST14/22BR S L*	ALST14/22BR S R*
темная бронза	ALST14/22DB	ALST14/22DB L	ALST14/22DB R
		ALST14/22DB S L*	ALST14/22DB S R*
коричн.	ALST14/22BN	ALST14/22BN L	ALST14/22BN R
		ALST14/22BN S L*	ALST14/22BN S R*

*Торцевая накладка с переменным углом



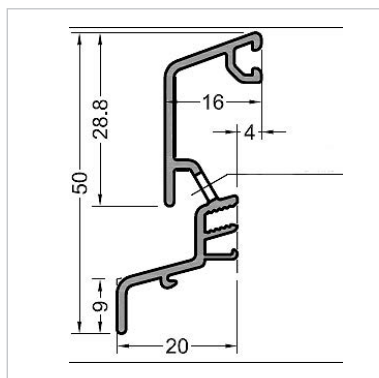
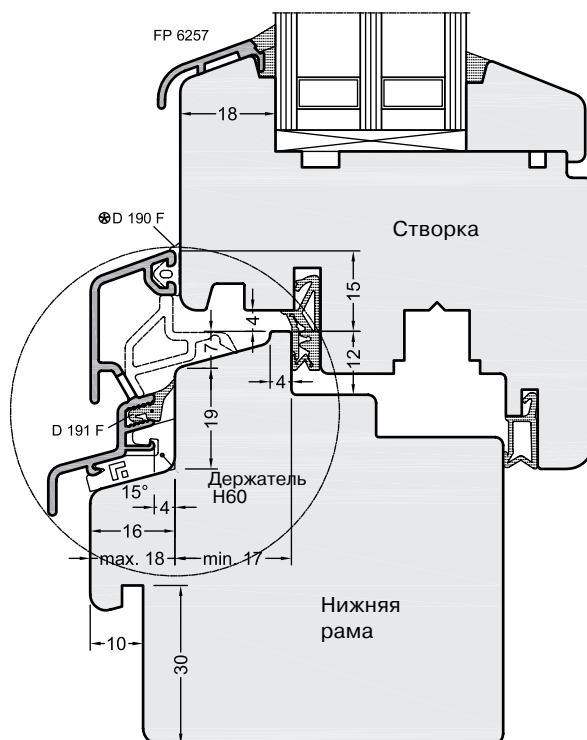
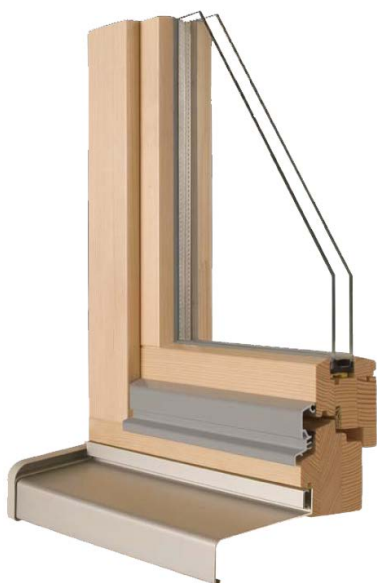
Наименование	Заказной артикул
Держатель к профилю ALST14/22	ALST-ZP14 ALST-ZP14/1



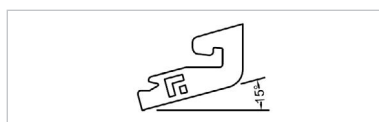
Уплотнитель для водоотв. профиля	
Наименование	Заказной артикул
коричневый	ALST3335BR
черный	ALST3335S
белый	ALST3335W

GUTMANN
SPREE-D

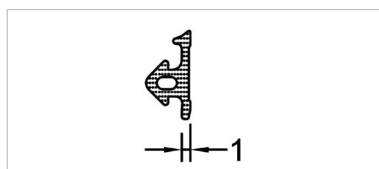
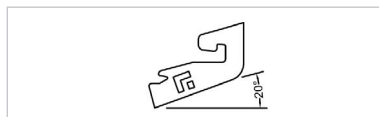
- Независимость от размера фальца рамы
- Тип монтажа: защелкивание на держателях
- Дополнительное уплотнение в месте примыкания профиля к створке
- Длина 6 м



Цвет	Заказной артикул		
	Водоотводный профиль	Торцевые заглушки левые	Торцевые заглушки правые
неокрашенный	SPRD24OF AL	SPRD24OF AL L/1	SPRD24OF AL R/1
темная бронза	SPRD24OF DBR	SPRD24OF BR L/1	SPRD24OF BR R/1
бронза	SPRD24OF BR	SPRD24OF BR L/1	SPRD24OF BR R/1
белый		SPRD24OF W L/1	SPRD24OF W R/1



Наименование	Заказной артикул
Держатель к профилю SPREE-D 24 OF, угол 15	SPRD24OF H60
Держатель к профилю SPREE-D 24 OF, угол 20	SPRD24OF H60/20

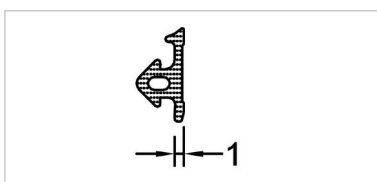
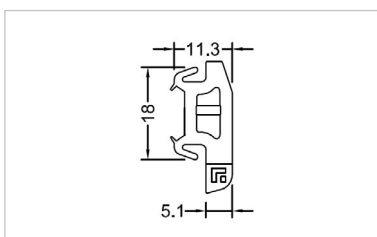
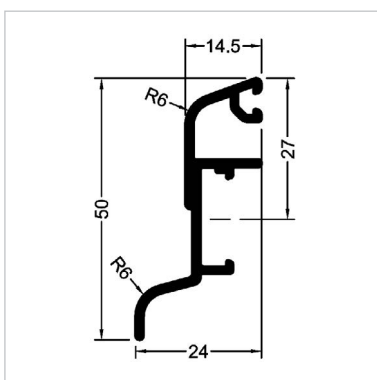
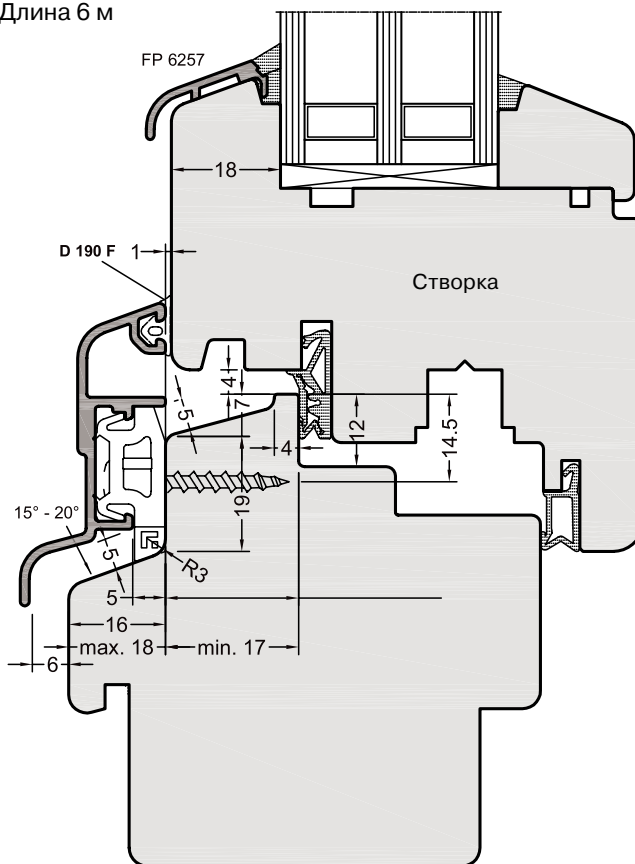


Наименование	Заказной артикул
Уплотнитель для водоотводного профиля	D190F

GUTMANN
SPREE



- Независимость от размера фальца рамы
- Тип монтажа: защелкивание на держателях
- Дополнительное уплотнение в месте примыкания профиля к створке
- Длина 6 м



Цвет	Заказной артикул		
	Водоотводный профиль	Торцевые заглушки левые	Торцевые заглушки правые
неокрашенный	SPR24OF AL	SPR24OF AL L/1*	SPR24OF AL R/1*
белый	SPR24OF W	SPR24OF W L/1*	SPR24OF W R/1*
темная бронза	SPR24OF DBR	SPR24OF BR L/1*	SPR24OF BR R/1*

*Торцевая накладка с переменным углом

Цвет	Заказной артикул
Держатель к профилю SPREE 24 OF	SPR24OF H50

Цвет	Заказной артикул
Уплотнитель для водоотв. профиля	D190F

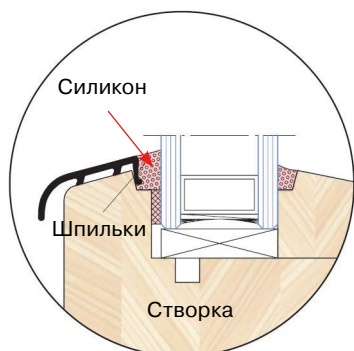
ПРОФИЛИ ПОКРЫТИЯ СТОРКИ И ПРОФИЛИ-КАПЕЛЬНИКИ

- Защита от осадков и УФ-излучения нижнюю часть оконной створки
- Монтаж на новых или уже смонтированных окнах

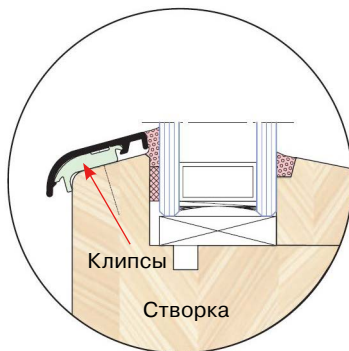


Профиль покрытия створки евроокна

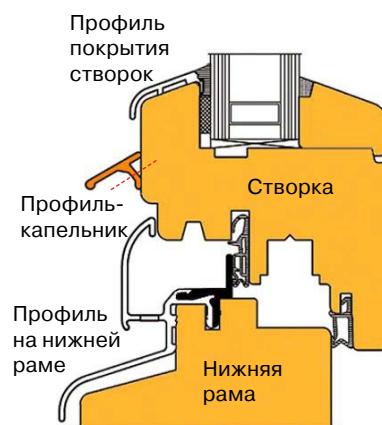
Варианты крепления профилей покрытия створок



С помощью силикона. При необходимости и возможности дополнительное крепление шпильками



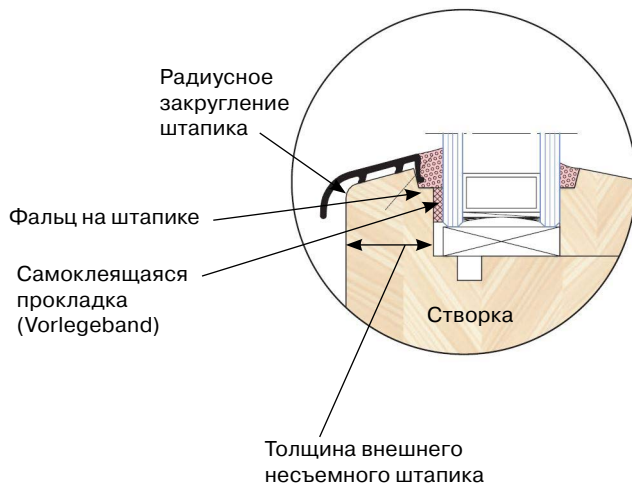
Защелкивание профиля на пластиковые клипсы



Профиль-капельник крепится к фронтальной нижней части створки винтами через просверленные отверстия

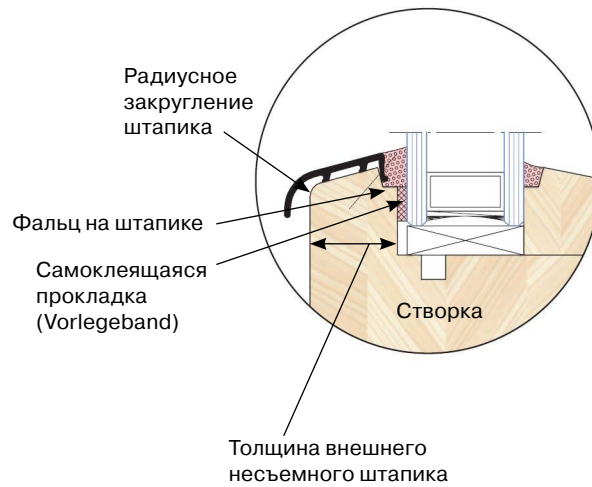
Параметры подбора профилей покрытия створок

- Наличие в оконной конструкции самоклеящейся прокладки между стеклопакетом и внешним несъемным штапиком
- Наличие фальца на внешнем несъемном штапике
- Толщина внешнего несъемного штапика
- Радиусное закругление штапика для крепления клипс



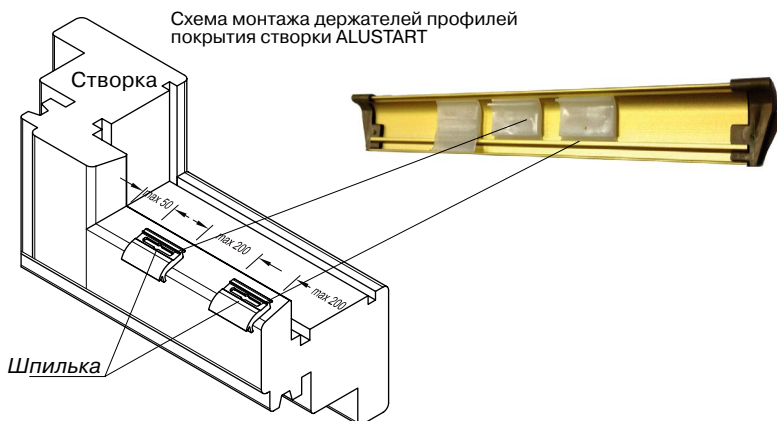
Профили покрытия створки

Модели профилей покрытия створок

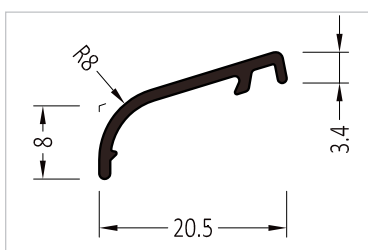


Торговая марка	Артикул	Ширина наружного несъемного штапика, мм	Тип крепления	Наличие самокл. ленты (Vorlegeband) (Ширина наружного несъемного штапика, мм)	Фальц на наружном штапике
АЛЮСТАРТ	ALSTF16/18%	16-20	Защелкивание на клипсы ALST-ZP16	-(16 мм)/ +(17-20 мм)	-
GUTMANN	FP-18%	16-20	Защелкивание на клипсы FP16-20	-(16 мм)/ +(17-20 мм)	-
АЛЮСТАРТ	ALSTF16/18%	18-22	Защелкивание на клипсы ALST-ZP18	-(18 мм)/ +(19-22 мм)	-
GUTMANN	FP-16%	18	Защелкивание на клипсы FP16-20	-	+
GUTMANN	FP-18%	20	Защелкивание на клипсы FP16-20	-(16 мм)/ +(17-20 мм)	+/-
GUTMANN	FP-20%	18-22	Защелкивание на клипсы FP16-20	-(18 мм)/ +(19-22 мм)	-
АЛЮСТАРТ	ALSTF16/18%	С закруглением R8	Защелкивание на клипсы ALST-ZPR8	-	+
АЛЮСТАРТ	ALSTF20%	18	С помощью силикона	+	+
АЛЮСТАРТ	ALSTF24%	21	С помощью силикона	+	+
АЛЮСТАРТ	ALSTF21/33%	16/18	Защелкивание на клипсы ALST-ZP21/40	+	+
АЛЮСТАРТ	ALSTF21/40%	16/18	Защелкивание на клипсы ALST-ZP21/40	+	+

Профили покрытия створки



ALSTF16/18

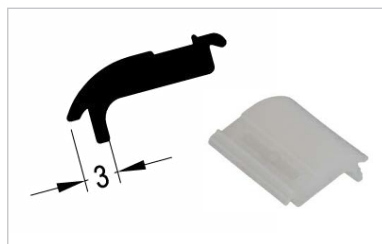


- Способ монтажа: защелкивание на держателях
- Длина 6 м

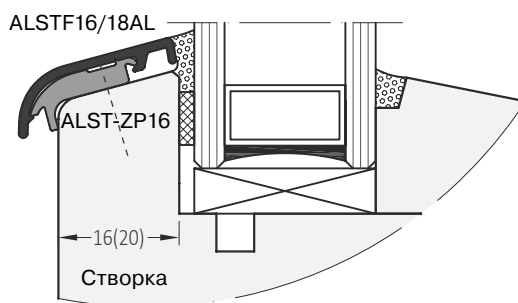
Цвет	Заказной артикул		
	Водоотводный профиль	Торцевые заглушки левые	Торцевые заглушки правые
неокрашенный	ALSTF16/18AL	ALSTF16/18AL L	ALSTF16/18AL R
белый	ALSTF16/18W	ALSTF16/18W L	ALSTF16/18W R
бронза	ALSTF16/18BR	ALSTF16/18BR L	ALSTF16/18BR R
темная бронза	ALSTF16/18DB	ALSTF16/18DB L	ALSTF16/18DB R
коричневый	ALSTF16/18BN	ALSTF16/18BN L	ALSTF16/18BN R



ALST-ZP16



Наименование	Заказной артикул
Держатель защёлкивающийся для профиля ALSTF16/18, 16 мм	ALST-ZP16



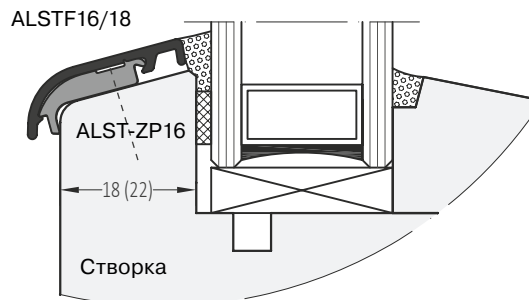
Вариант с герметизацией створки без фальца на наружном штапике:
с самоклеящ. лентой (Vorlegeband) - 17-20 мм,
без самоклеящ. ленты - 16 мм



ALST-ZP18



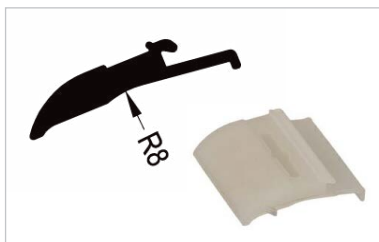
Наименование	Заказной артикул
Держатель защёлкивающийся для профиля ALSTF16/18, 18 мм	ALST-ZP18



Вариант с герметизацией створки без фальца на наружном штапике:
с самоклеящ. лентой (Vorlegeband) - 19-22 мм,
без самоклеящ. ленты - 18 мм

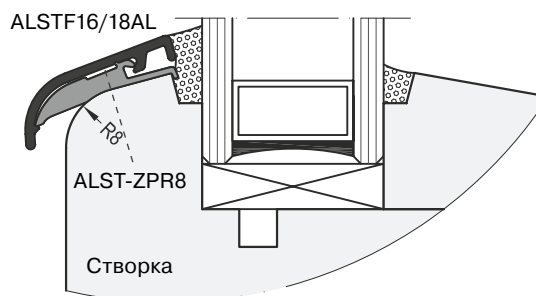


ALST-ZPR8

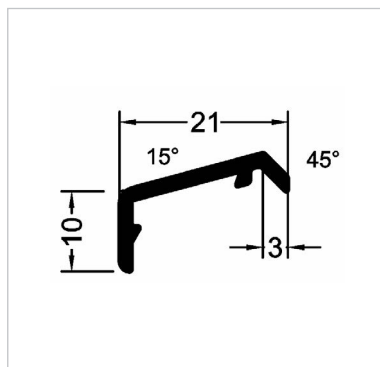


Для наружного штапика с радиусным закруглением

Наименование	Заказной артикул
Держатель защёлкивающийся для профиля ALSTF16/18, R8	ALST-ZPR8

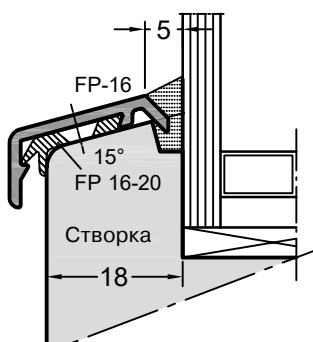


Вариант с герметизацией створки с фальца на наружном штапике с радиусным закруглением

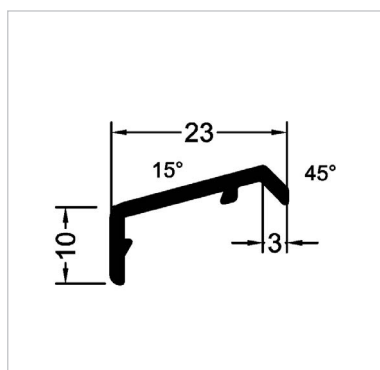
FP-16


- Способ монтажа: защелкивание на держателях
- Длина 6 м

Цвет	Заказной артикул		
	Водоотводный профиль	Торцевые заглушки левые	Торцевые заглушки правые
неокрашенный	FP-16.01	16-FP.01L/1	16-FP.01R/1
белый	FP-16.07	16-FP.07L/1	16-FP.07R/1
бронза	FP-16.27	16-FP.05L/1	16-FP.05R/1
темная бронза	FP-16.61	16-FP.05L/1	16-FP.05R/1

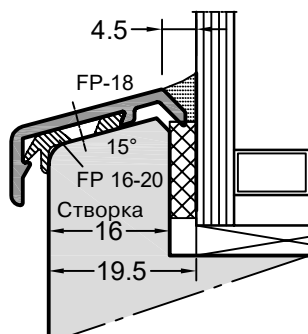


Вариант с герметизацией створки с фальцем на наружном штапике

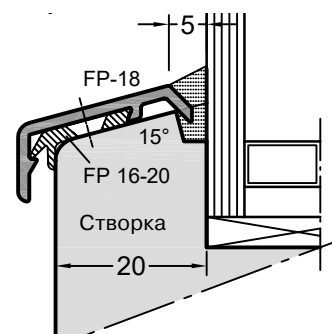
FP-18


- Способ монтажа: защелкивание на держателях
- Длина 6 м

Цвет	Заказной артикул		
	Водоотводный профиль	Торцевые заглушки левые	Торцевые заглушки правые
неокрашенный	FP-18.01	18-FP.01L/1	18-FP.01R/1
белый	FP-18.07	18-FP.07L/1	18-FP.07R/1
бронза	FP-18.27	18-FP.05L/1	18-FP.05R/1
темная бронза	FP-18.61	18-FP.05L/1	18-FP.05R/1



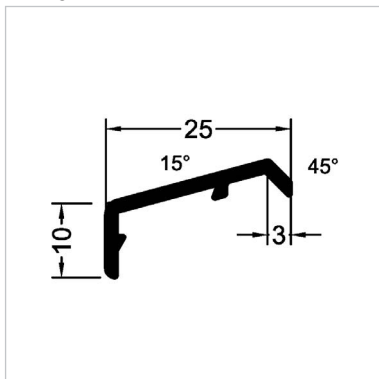
Вариант с герметизацией створки: с самоклеящ. лентой (Vorlegeband) - 17-20 мм, без самоклеящ. ленты - 16 мм



Вариант с герметизацией створки с фальцем на наружном штапике

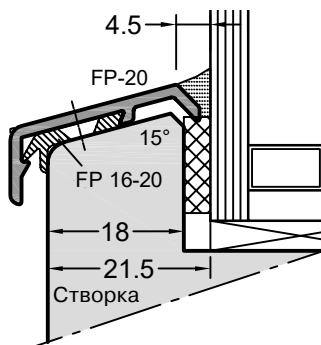


FP-20

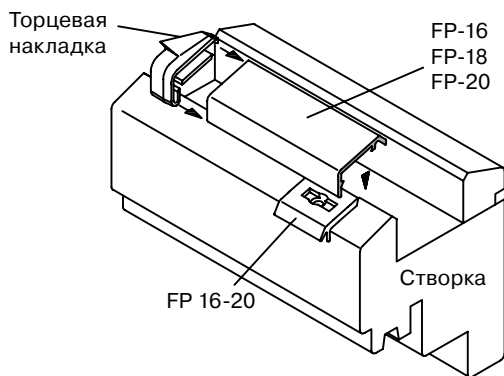


- Способ монтажа: защелкивание на держателях
- Длина 6 м

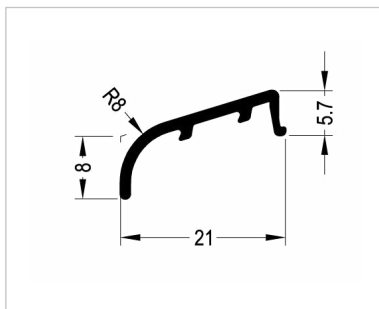
Цвет	Заказной артикул		
	Водоотводный профиль	Торцевые заглушки левые	Торцевые заглушки правые
белый	FP-20.07	20-FP.07L/1	20-FP.07R/1
бронза	FP-20.27	20-FP.05L/1	20-FP.05R/1
темная бронза	FP-20.61	20-FP.05L/1	20-FP.05R/1
неокрашенный	FP-20.01	20-FP.01L/1	20-FP.01R/1



Вариант с герметизацией створки:
с самоклеящ. лентой (Vorlegeband) - 19-22 мм,
без самоклеящ. ленты - 18 мм

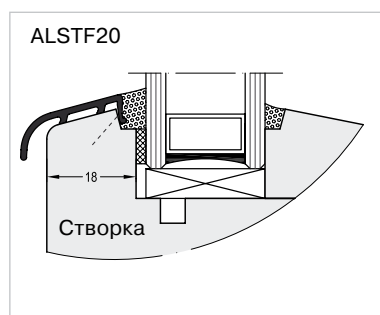


Наименование	Заказной артикул
Держатель защёлкивающийся для профилей FP-16, FP-18, FP-20	FP 16-20

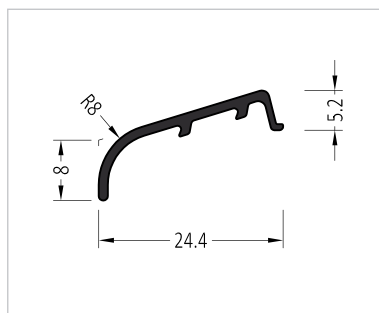
ALSTF20


- Способ монтажа: крепление с помощью силикона
- Длина 6 м

Цвет	Водоотводный профиль	Заказной артикул	
		Торцевые заглушки левые	Торцевые заглушки правые
неокрашенный	ALSTF20AL	ALSTF16/18AL L	ALSTF16/18AL R
серебристый	ALSTF20CO		
белый	ALSTF20W	ALSTF16/18W L	ALSTF16/18W R
коричневый	ALSTF20BN	ALSTF16/18BN L	ALSTF16/18BN R
бронза	ALSTF20BR	ALSTF16/18BR L	ALSTF16/18BR R
темная бронза	ALSTF20DB	ALSTF16/18DB L	ALSTF16/18DB R

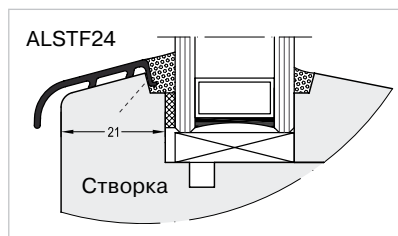


Вариант с герметизацией створки с фальцем на наружном штапике толщиной 18 мм

ALSTF24


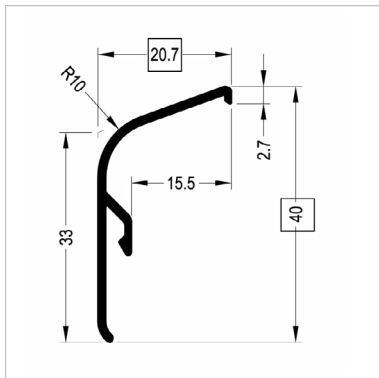
- Способ монтажа: крепление с помощью силикона
- Длина 6 м

Цвет	Водоотводный профиль	Заказной артикул	
		Торцевые заглушки левые	Торцевые заглушки правые
неокрашенный	ALSTF24AL	ALSTF24AL L	ALSTF24AL R
коричневый	ALSTF24BN	ALSTF24BN L	ALSTF24BN R
белый	ALSTF24W	ALSTF24W L	ALSTF24W R



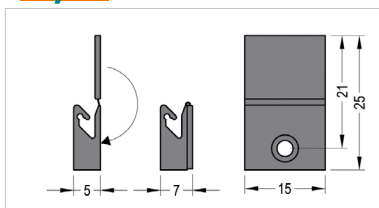
Вариант с герметизацией створки с фальцем на наружном штапике толщиной 21 мм

АЛЮ
Старт
ALSTF21/40



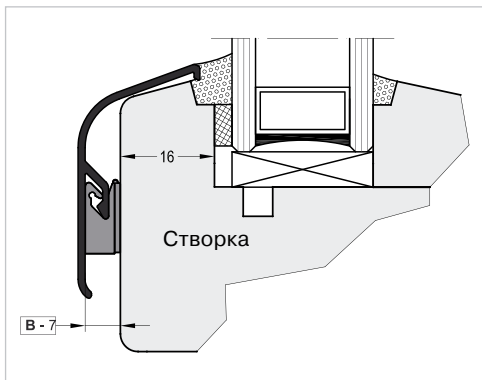
Цвет	Заказной артикул		
	Водоотводный профиль	Торцевые заглушки левые	Торцевые заглушки правые
неокрашенный	ALSTF21/40AL	ALSTF21/40AL L	ALSTF21/40AL R
белый	ALSTF21/40W	ALSTF21/40W L	ALSTF21/40W R
бронза	ALSTF21/40BR	ALSTF21/40BR L	ALSTF21/40BR R
темная бронза	ALSTF21/40DB	ALSTF21/40DB L	ALSTF21/40DB R

АЛЮ
Старт

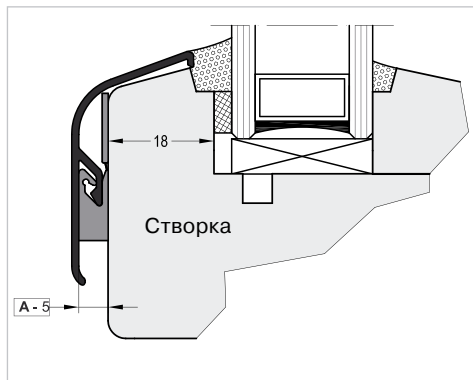


Наименование	Заказной артикул
Держатель защёлкивающийся ZP 21/40	ALST-ZP21/40

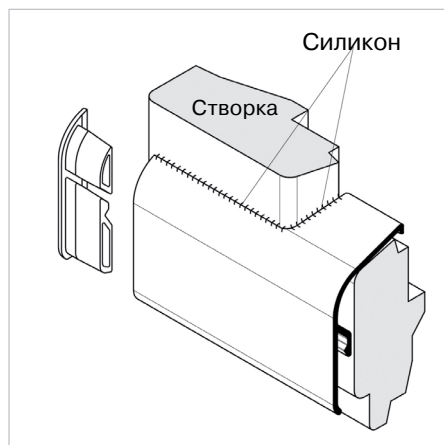
Крепление профиля ALSTF21/40



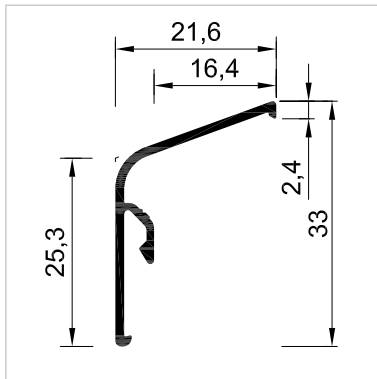
Вариант с герметизацией створки с фальцем на наружном штапике толщиной 16 мм



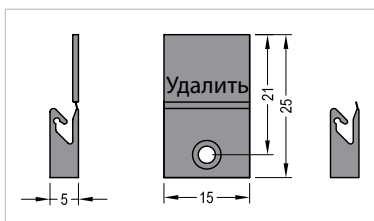
Вариант с герметизацией створки с фальцем на наружном штапике толщиной 18 мм



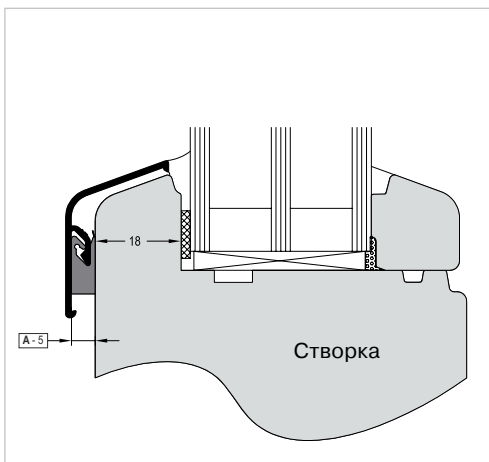
Герметизация зазора между профилем и боковинами створки

ALSTF21/33


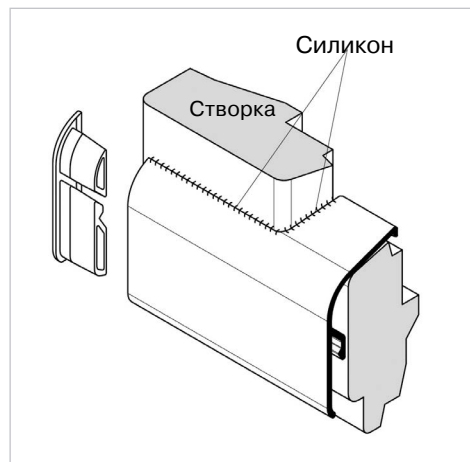
Цвет	Заказной артикул		
	Водоотводный профиль	Торцевые заглушки левые	Торцевые заглушки правые
неокрашенный	ALSTF21/33AL	ALSTF21/33AL L	ALSTF21/33AL R
серебристый	ALSTF21/33CO		
белый	ALSTF21/33W	ALSTF21/33W L	ALSTF21/33W R
бронза	ALSTF21/33BR	ALSTF21/33BR L	ALSTF21/33BR R
темная бронза	ALSTF21/33DB	ALSTF21/33DB L	ALSTF21/33DB R
коричневый	ALSTF21/33BN	ALSTF21/33BN L	ALSTF21/33BN R



Наименование	Заказной артикул
Держатель защёлкивающийся ZP 21/40	ALST-ZP21/40

Крепление профиля ALSTF21/33


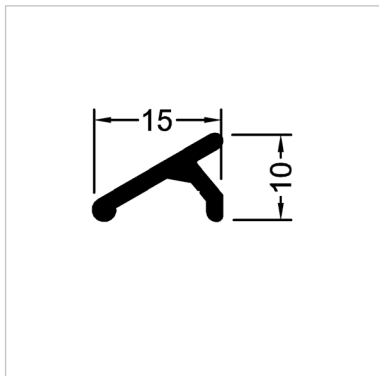
Вариант с герметизацией створки с фальцем на наружном штапике толщиной 18 мм



Герметизация зазора между профилем и боковинами створки

Профили-капельники на створку

GUTMANN P431

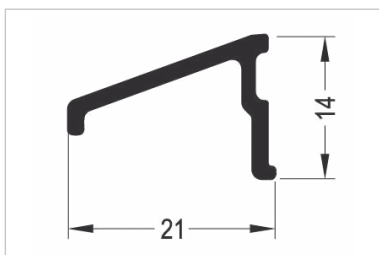


- Способ монтажа: прикручивание винтами к створке
- Длина 6 м

Цвет	Заказной артикул
	Профиль-капельник
неокрашенный	P431
бронза	P431BR
темная бронза	P431DBR
белый	P431W

АЛЮ Старт

ALST-P1



- Способ монтажа: прикручивание винтами к створке
- Длина 6 м

Цвет	Заказной артикул
	Профиль-капельник
неокрашенный	ALST-P1AL
белый	ALST-P1W
бронза	ALST-P1BR
темная бронза	ALST-P1DB
коричневый	ALST-P1BN

АЛЮ Старт

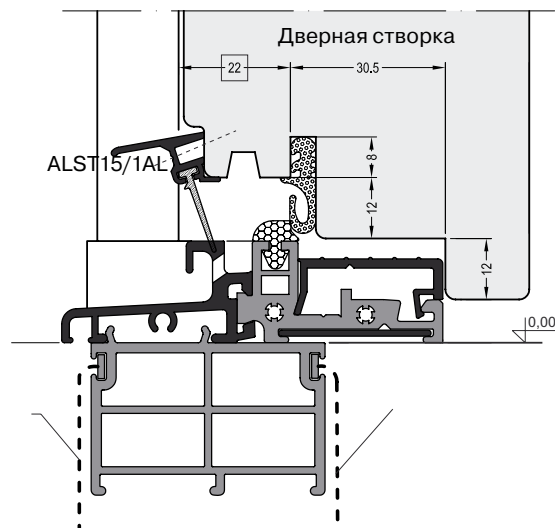
ALST15/1



- Способ монтажа: прикручивание винтами к створке
- Длина 6 м

Цвет	Заказной артикул
	Профиль-капельник для дверных створок с профилем-порогом
неокрашенный	ALST15/1AL

Поставляется в комплекте с установленным в профиль-капельник уплотнителем



ПОРОГИ ДЛЯ ДВЕРЕЙ

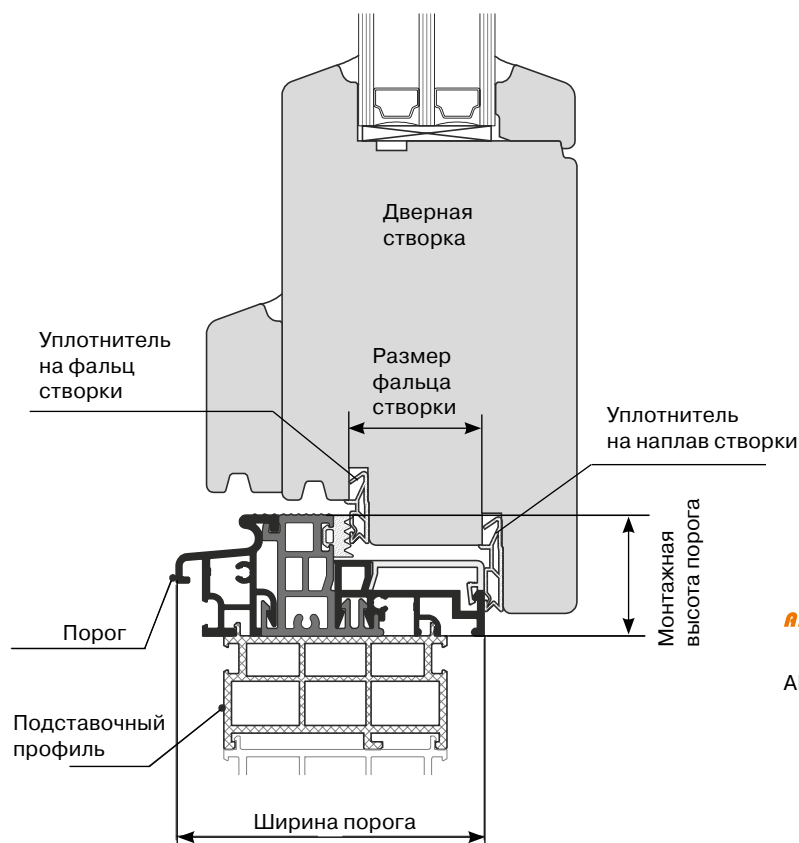


Общая информация

При установке балконной двери рекомендуется обратить особое внимание на наиболее уязвимую и изнашиваемую часть конструкции – порог балконной двери. Данный элемент конструкции непосредственно противостоит воздействию атмосферных факторов и испытывает механические нагрузки при прохождении людей.

Предлагаемая система порогов включает в себя широкий выбор профилей для монтажа дверных конструкций, как в помещениях старого жилого фонда, так и для новостроек. Пороги надежно защитят ваше помещение от негативного воздействия окружающей среды, а специальное термическое разделение оптимизирует и сведёт к минимуму потери тепла дверной конструкции.

Параметры подбора порогов для дверей



ALST32/85/30/C0

- Серебристый цвет
- Размер фальца дверной створки
- Ширина порога
- Монтажная высота порога



W96/32 TI EV1

- Серебристый цвет
- Наличие термовставки
- Монтажная высота порога
- Ширина порога
- Серия Gutmann Weser

Модели порогов для дверей

Торговая марка	Артикул	Направление открывания двери	Ширина порога, мм	Монтажная высота порога, мм	Размер фальца створки, мм
Алюстарт	ALST-ATD75TIEV1	Внутрь/Наружу	75	21	-
GUTMANN	W75-TI AL	Внутрь/Наружу	75	20	-
Алюстарт	ALST32/85/30/C0	Внутрь	85	32	23-30
GUTMANN	W86/32 TI	Внутрь	86	32	25-30
Алюстарт	ALST32/82/40/C0	Внутрь	82	32	33-40
GUTMANN	W84/32TI EV1	Внутрь	84	32	35-40
Алюстарт	ALST32/95/40/C0	Внутрь	95	32	33-40
GUTMANN	W96/32 TI EV1	Внутрь	96	32	35-40
Алюстарт	ALST32/52/30/C0	Наружу	52	32	23-30
Алюстарт	ALST32/62/40/C0	Наружу	62	32	33-40
Алюстарт	ALST32/68/46/C0	Наружу	68	32	39-46
GUTMANN	W90/32TI EV1	Внутрь	90	32	41-46
GUTMANN	W102/32 TI	Внутрь	102	32	41-46

Пороги для дверей WESER 32 TI

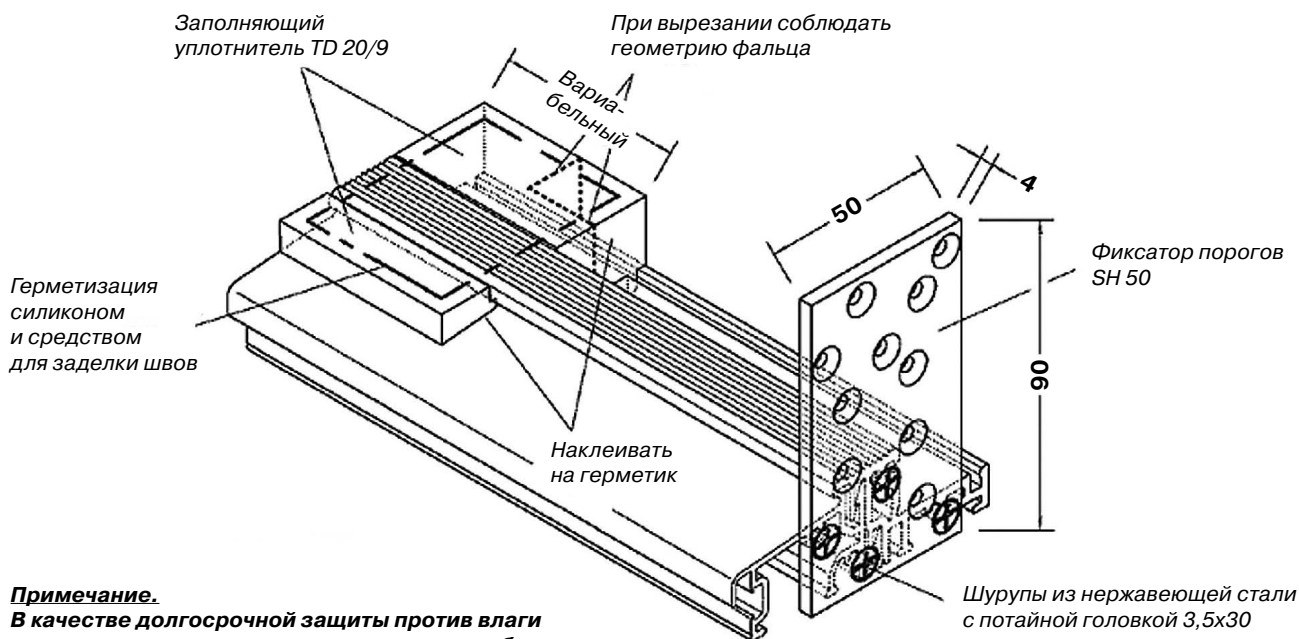


Преимущества

- Возможность монтажа порога при установке новой, так и при обновлении уже установленной балконной двери
- Для размеров фальца дверной створки 25-30 мм, 35-40 мм, 41-46 мм
- Термический разрыв (вставка) из высококачественного пластика обеспечивает лучший показатель теплоизоляции
- Подходит для безбарьерного строительства в соответствии со стандартом DIN 18040
- 2 контура уплотнения для фальца и наплава дверной створки
- Снижение образования талой воды или конденсата в области порога за счет оптимального изотермического процесса
- Скрытое крепление винтами к раме за счет применения держателей порога
- Опционально можно обойтись без контрфрезерования оконной рамы за счет применения заполняющих уплотнителей
- Держатели порога образуют прочное соединение между порогом и рамой
- Доборная планка из алюминия или ABS-пластика обеспечивает монтаж заподлицо и позволяет осуществлять монтаж в порог ответных планок шпингалетов в случае ступельных створок



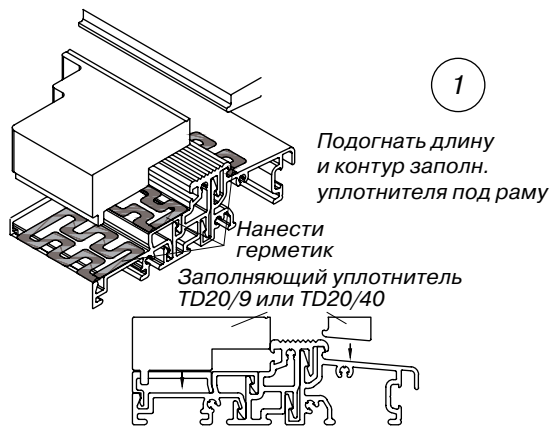
Схема монтажа



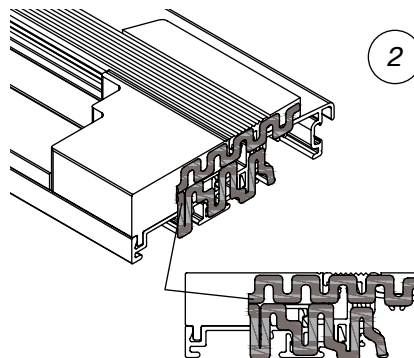
Примечание.
 В качестве долгосрочной защиты против влаги предлагается использовать для стоек коробки (рамы) после грунтовки специальные герметики для торцевых срезов и для швов (стыков).



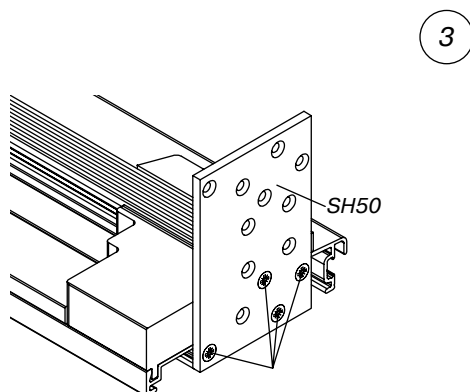
Соединение рамы с порогом с помощью заполняющего уплотнителя



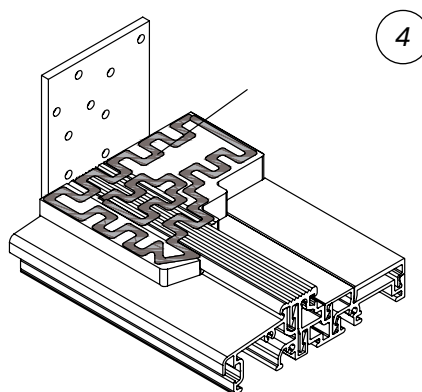
Заполняющий уплотнитель TD20/9 или TD20/40 (в зависимости от модели порога) приклеивается к порогу с помощью герметика



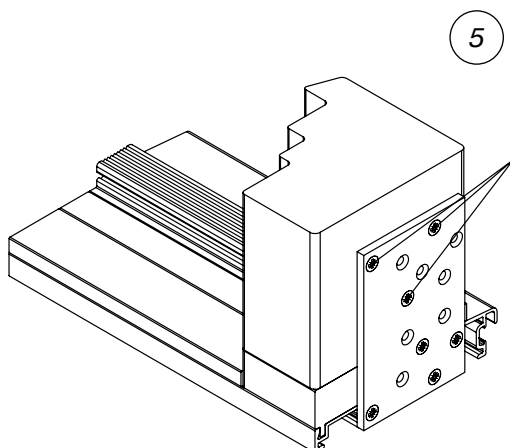
Нанести герметик на порог (например, силикон) в месте примыкания крепежной пластины SH50



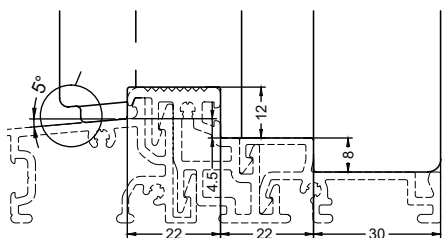
Прикрутить крепежную пластину к порогу с помощью винтов из нержавеющей стали с потайной головкой 3,5x30 мм



Загерметизировать заполняющий уплотнитель герметиком и средством для заделки швов

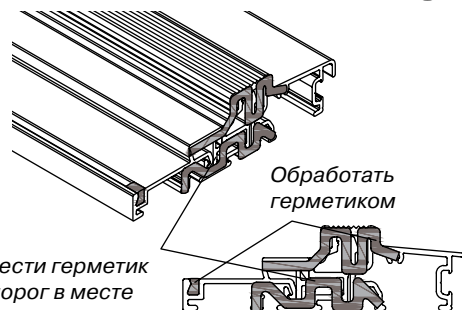


Поместить раму на заполняющий уплотнитель, посредством крепежной пластины соединить раму с порогом с помощью винтов из нержавеющей стали с потайной головкой 3,5x40 мм

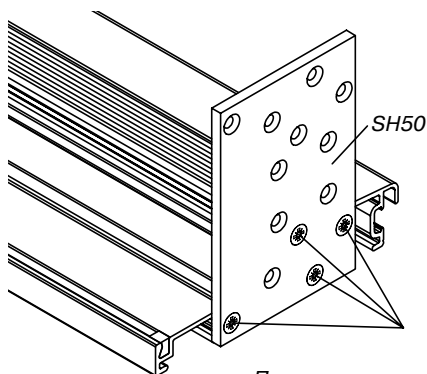
Соединение рамы с порогом посредством контрфрезерования рамы


Контрфрезеровать раму в нижней части

1

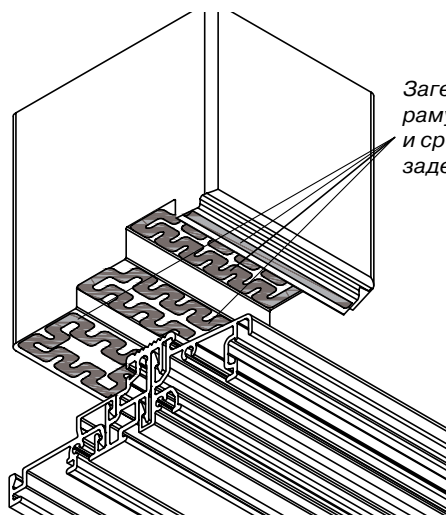

 Нанести герметик на порог в месте примыкания крепежной пластины
 Обработать герметиком

2



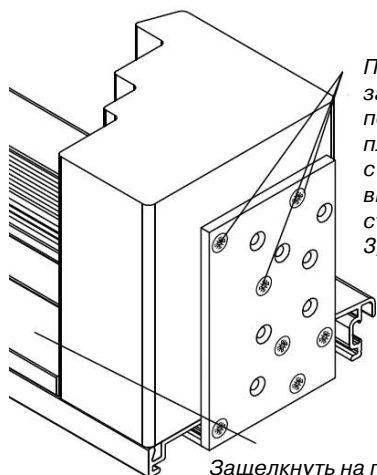
Прикрутить крепежную пластину к порогу с помощью винтов из нержавеющей стали с потайной головкой 3,5x30 мм

3



Загерметизировать раму герметиком и средством для заделки швов

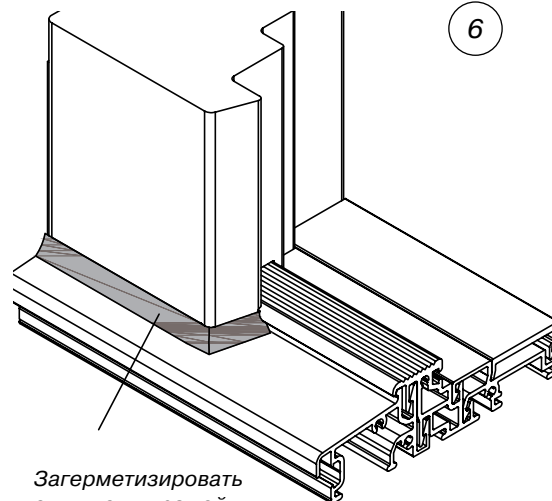
4



Защелкнуть на пороге доборную планку D8 EV1

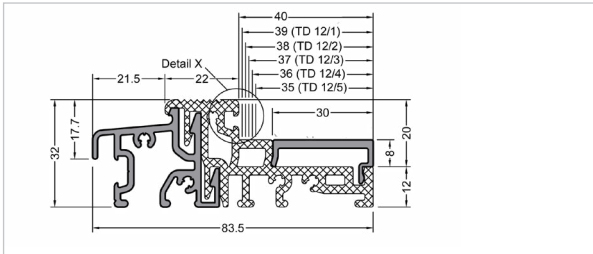
5

Поместить раму на заполняющий уплотнитель, посредством крепежной пластины соединить раму с порогом с помощью винтов из нержавеющей стали с потайной головкой 3,5x40 мм

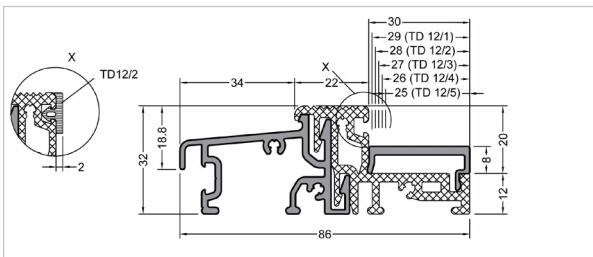


Загерметизировать стык между рамой и порогом

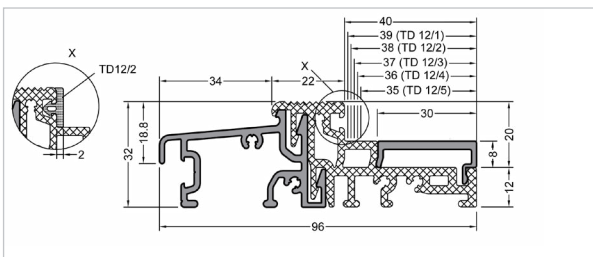
6



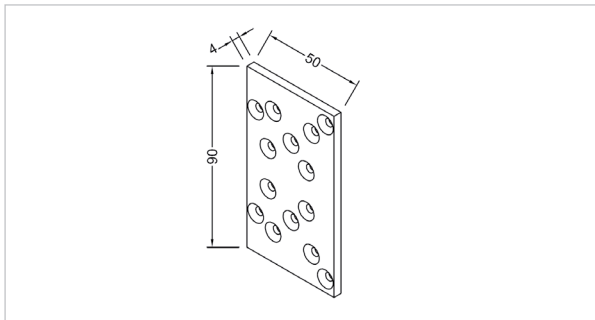
Наименование	Заказной артикул
Профиль-порог Weser 84/32 с терм. вставкой, серебристый	W84/32TI EV1



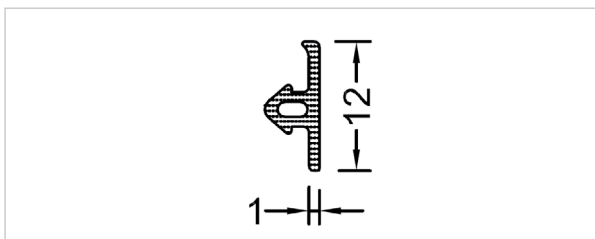
Наименование	Заказной артикул
Профиль-порог Weser 86/32 с терм. вставкой, серебристый	W86/32 TI



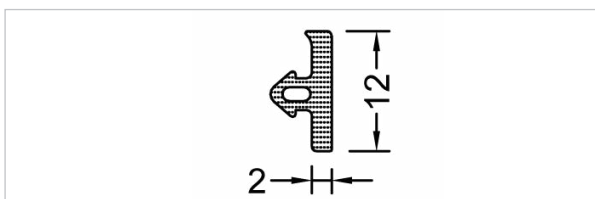
Наименование	Заказной артикул
Профиль-порог Weser 96/32 с терм. вставкой, серебристый	W96/32 TI EV1



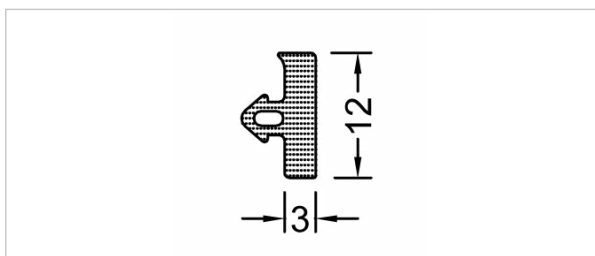
Наименование	Заказной артикул
крепежная пластина для порога Weser	SH50



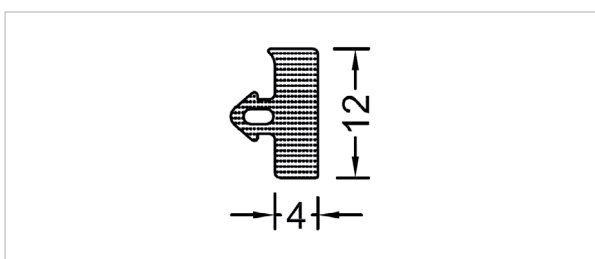
Наименование	Заказной артикул
уплотнитель для порога Weser, 1 мм	TD12/1



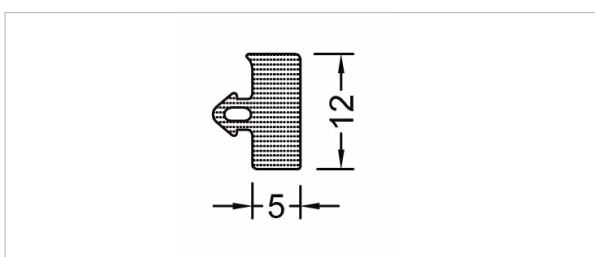
Наименование	Заказной артикул
уплотнитель для порога Weser, 2 мм	TD12/2



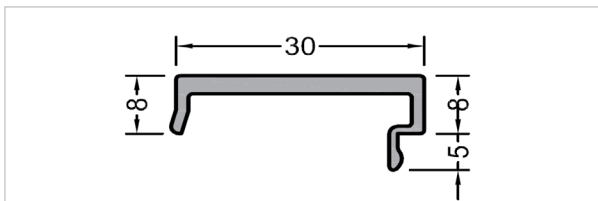
Наименование	Заказной артикул
уплотнитель для порога Weser, 3 мм	TD12/3



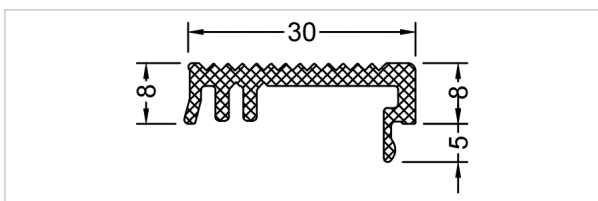
Наименование	Заказной артикул
уплотнитель для порога Weser, 4 мм	TD12/4



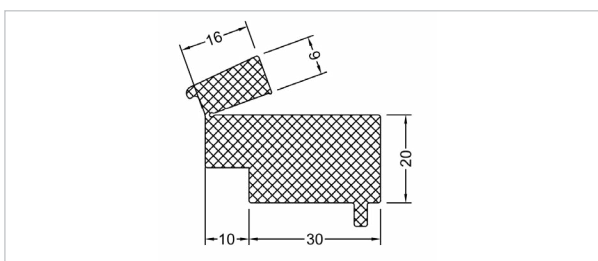
Наименование	Заказной артикул
уплотнитель для порога Weser, 5 мм	TD12/5



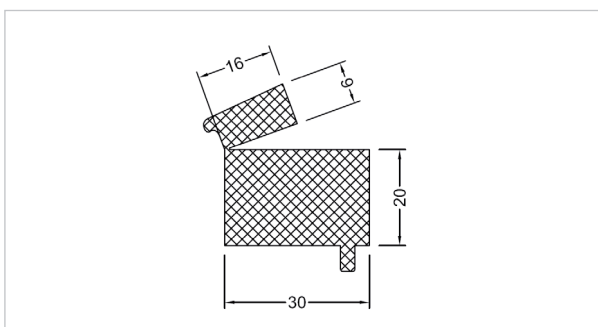
Наименование	Заказной артикул
доборная планка для порога Weser, алюминий серебристый анодиров.	D8 EV1



Наименование	Заказной артикул
доборная планка для порога Weser, черная, ABS пластик	D8 ABS

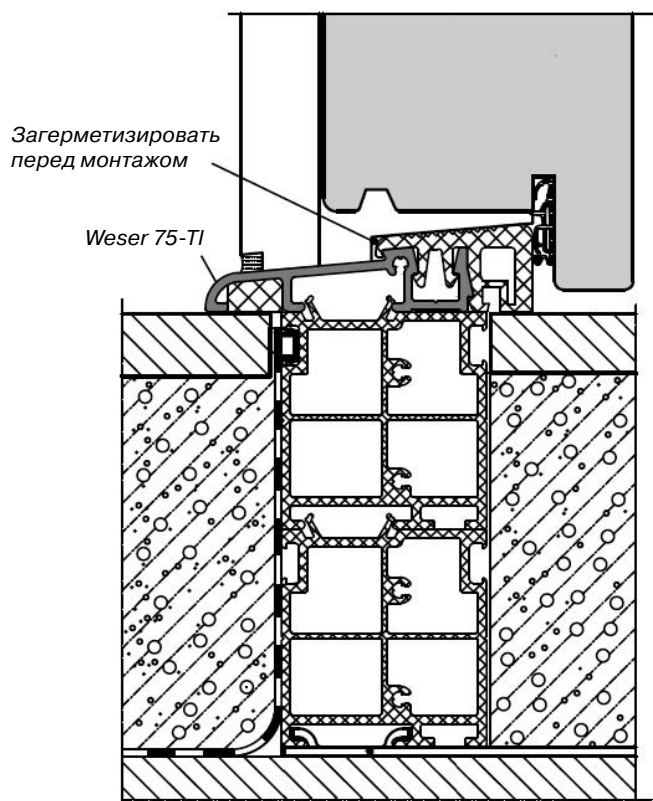


Наименование	Заказной артикул
заполняющий уплотнитель для порогов Weser W84/32TI EV1 и W96/32TI EV1	TD20/40



Наименование	Заказной артикул
заполняющий уплотнитель для порога Weser W86/32TI EV1	TD20/9

Пороги для дверей WESER 75-TI



Преимущества

- Монтажная высота 20 мм (безбарьерное проживание)
- Улучшенная теплоизоляция за счет термического разрыва (вставки) из пластикового профиля
- Снижение образования талой воды или конденсата в области порога за счет оптимального изотермического процесса
- Скрытое крепление винтами к раме за счет применения держателей порога
- Опционально можно обойтись без контрфрезерования рамы и нижней рамы глухого окна за счет применения заполнителей

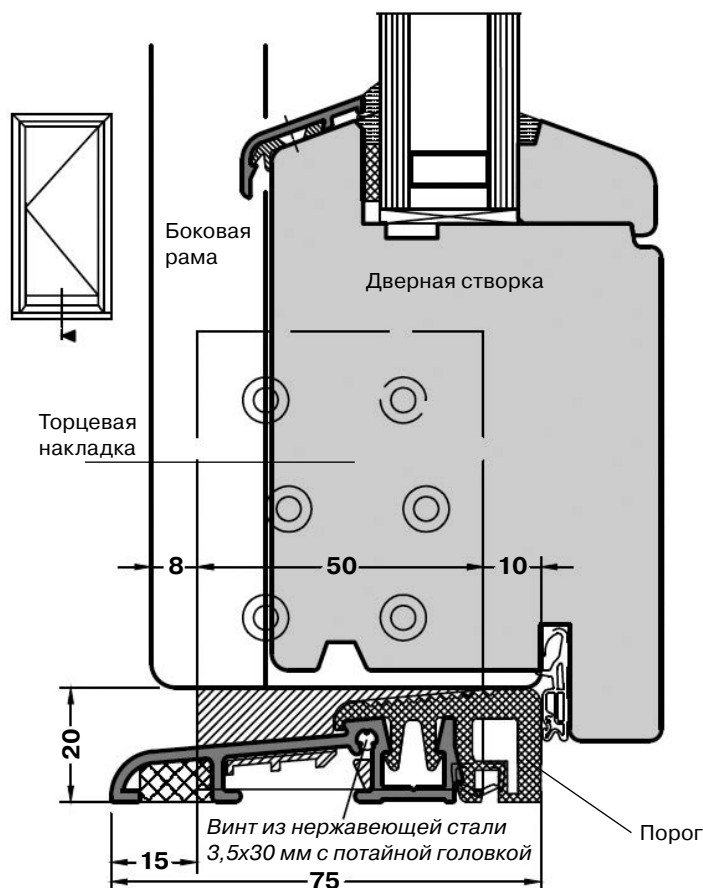
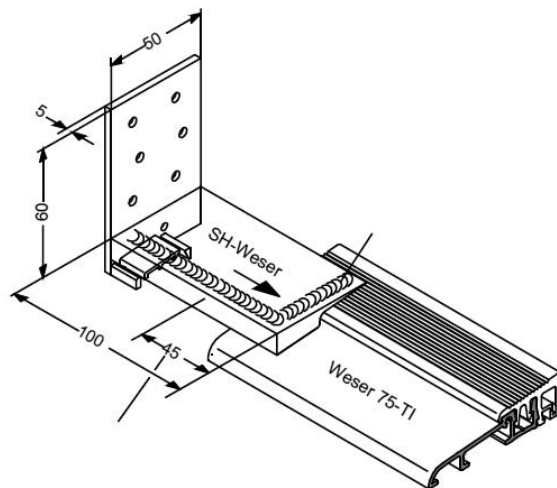
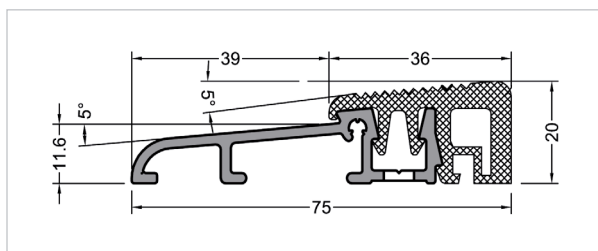


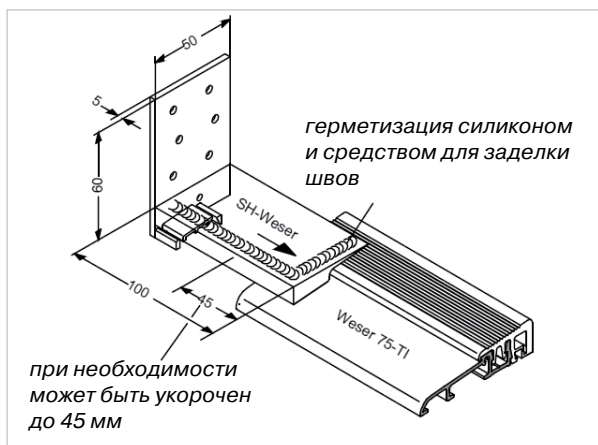
Схема монтажа

- Отрезать порог по внешним границам боковых рам
- Торцевую накладку установить на порог
- Нанести силикон и средство для заделки швов на торцевую накладку и установить на него боковую раму
- Прикрутить торцевую накладку к боковой раме
- Для усиления конструкции прикрутить торцевую накладку к порогу
- Контрфрезерование боковой рамы не требуется



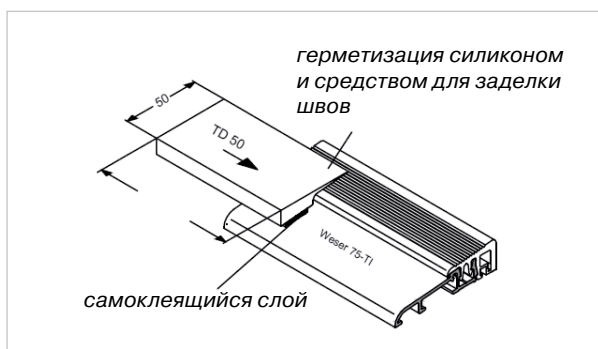


Наименование	Заказной артикул
Профиль-порог Weser 75 с терм. вставкой, серебристый	W75-T1 AL



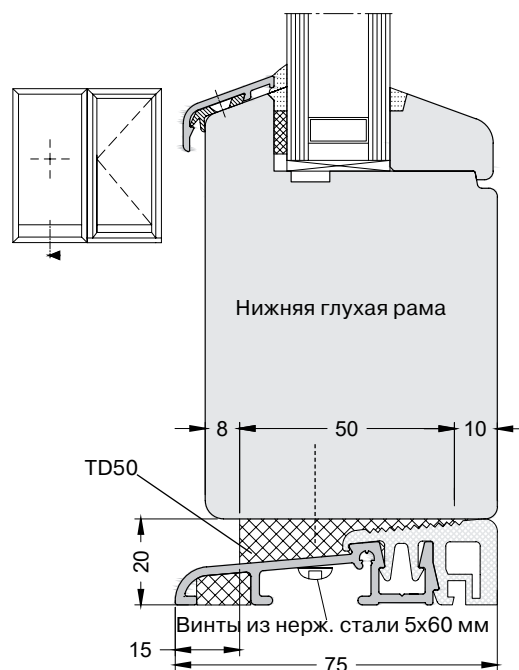
Наименование	Заказной артикул
Накладка торцевая SH-Weser левая черная, пластик ABS	SH-W75 L
Накладка торцевая SH-Weser правая черная, пластик ABS	SH-W75 R

Применяется для монтажа боковой рамы к порогу



Наименование	Заказной артикул
Уплотнитель для порога Weser 75, черный, EPDM	TD50

Применяется для монтажа нижней рамы в глухой части дверной конструкции



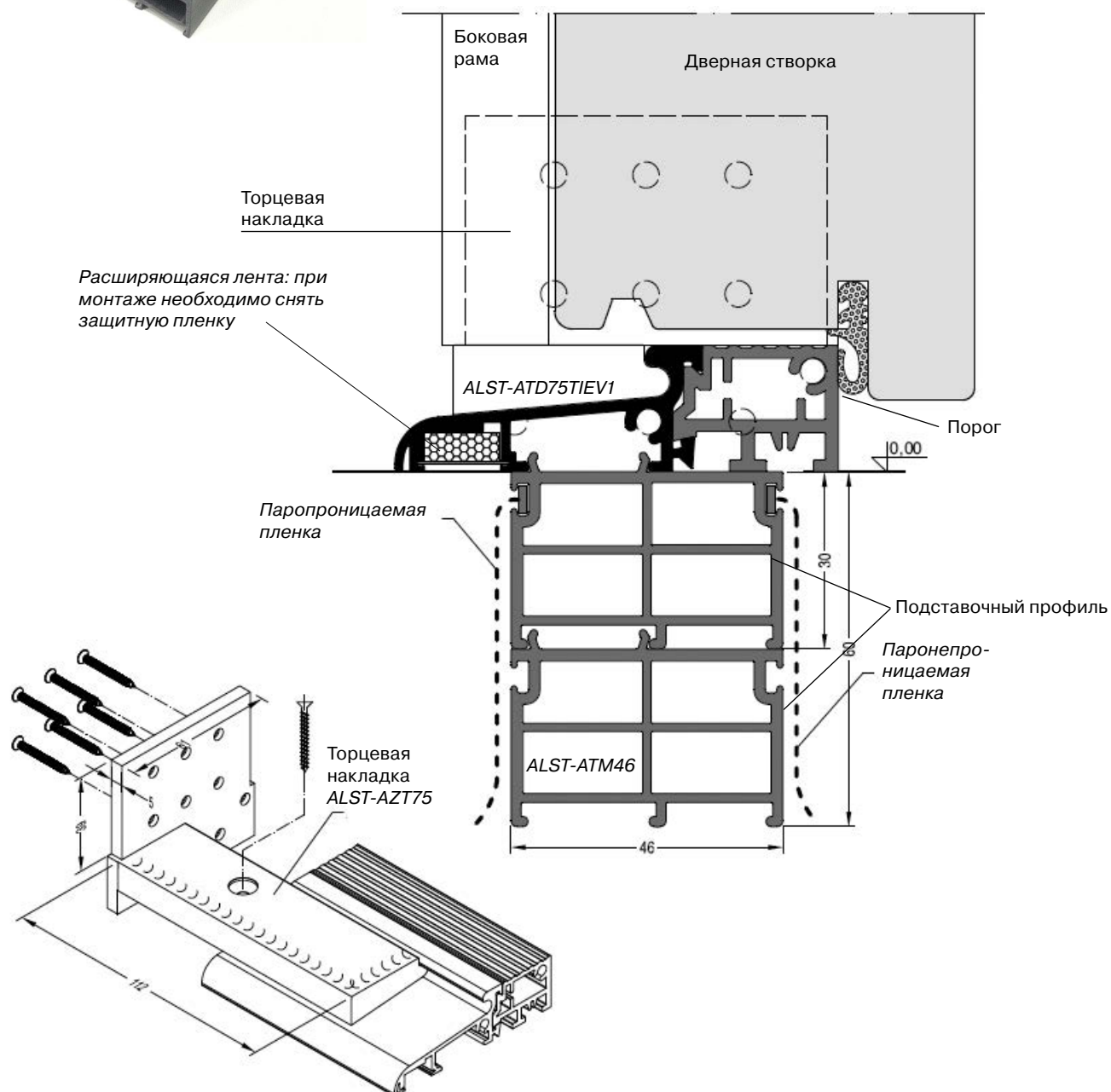
Пороги Алюстарт для дверей. Монтажная высота 21 мм

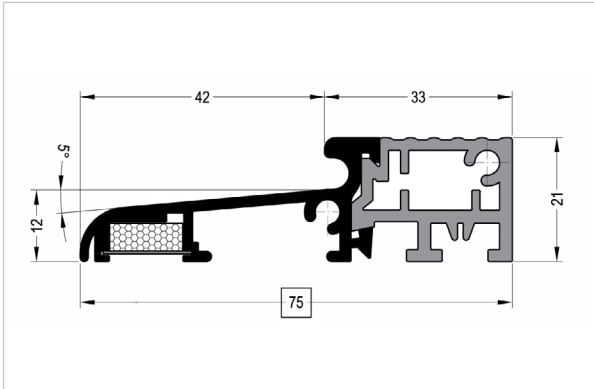


Преимущества

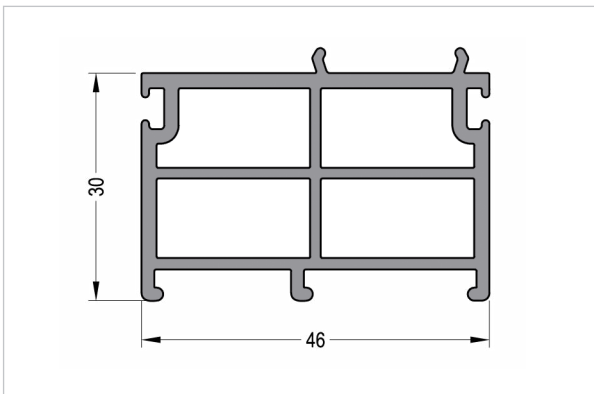
- Монтажная высота 21 мм (безбарьерное проживание)
- Улучшенная теплоизоляция за счет термического разрыва (вставки) из пластикового профиля
- Снижение образования талой воды или конденсата в области порога за счет оптимального изотермического процесса
- Скрытое крепление винтами к раме за счет применения держателей порога
- Опционально можно обойтись без контрфрезерования рамы и нижней рамы глухого окна за счет применения заполнителей

Схема монтажа

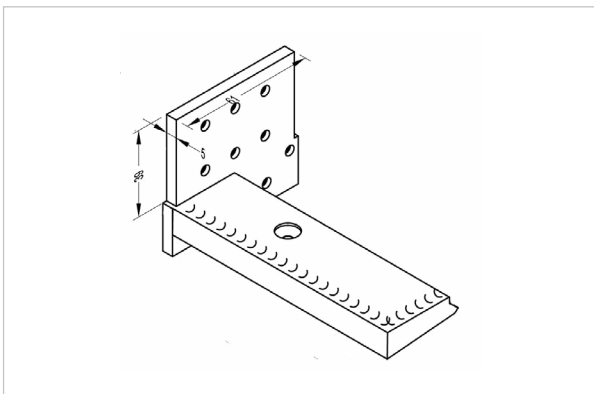




Цвет	Заказной артикул
Профиль-порог АЛЮСТАРТ (W75-T1), серебристый	ALST-ATD75TIEV1



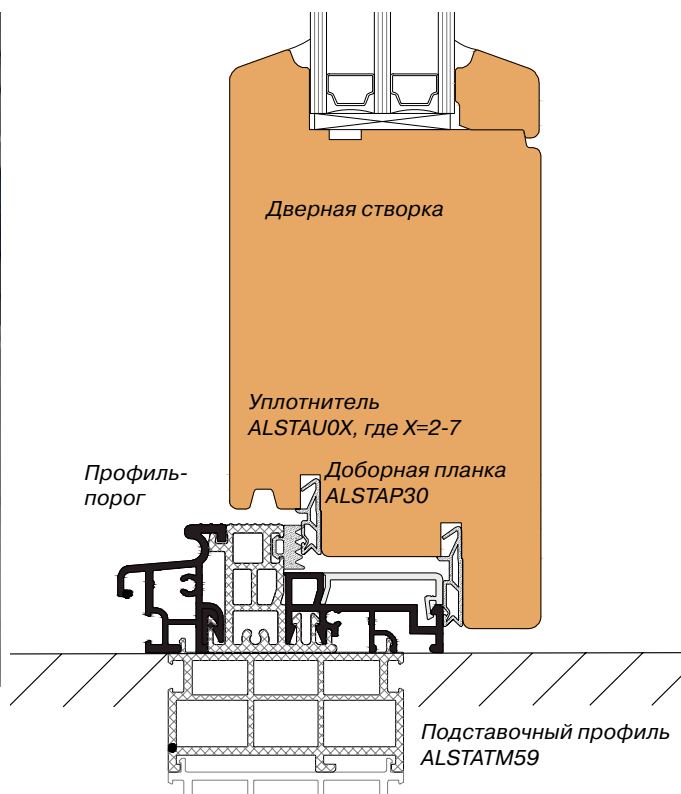
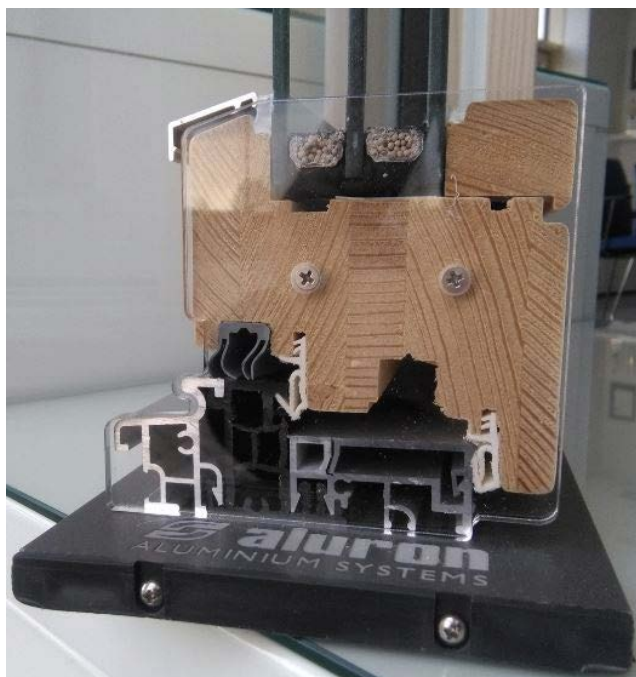
Наименование	Заказной артикул
Подставочный профиль	ALST-ATM46



Наименование	Заказной артикул
Торцевая накладка	ALST-AZT75

Пороги Алюстарт для дверей. Монтажная высота 32 мм

Общая схема



Общая информация

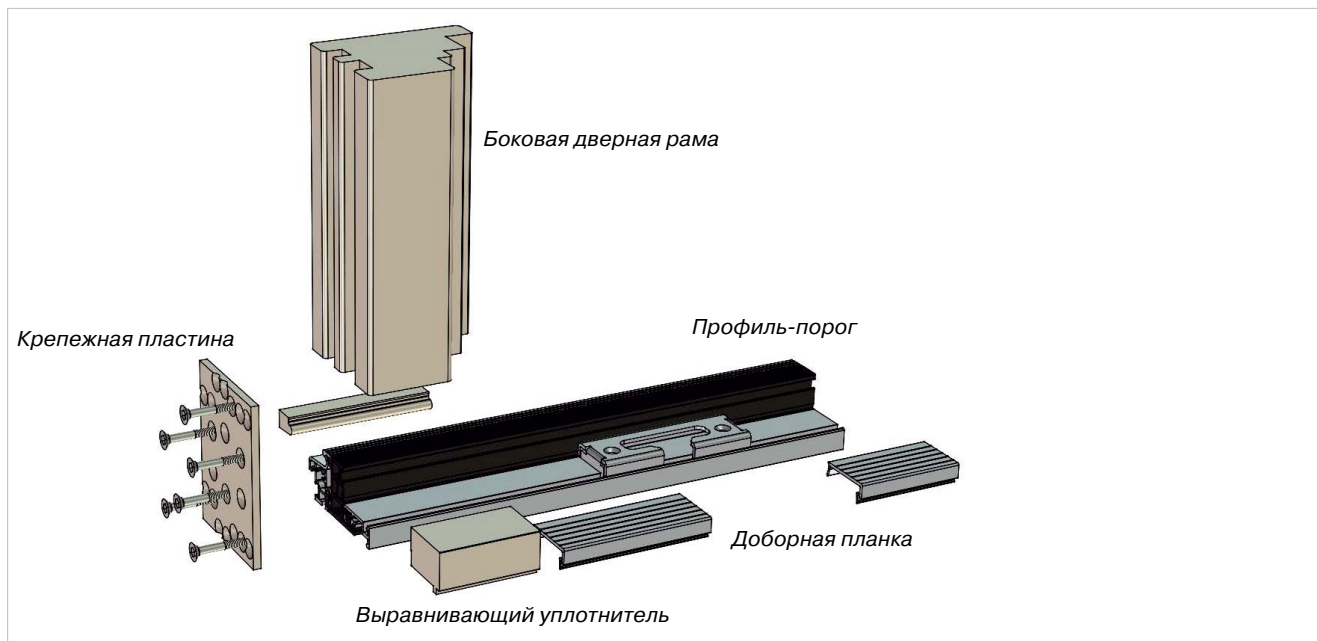
При установке балконной двери рекомендуется обратить особое внимание на наиболее уязвимую и изнашиваемую часть конструкции – порог балконной двери. Данный элемент конструкции непосредственно противостоит воздействию атмосферных факторов и испытывает механические нагрузки при прохождении людей.

Предлагаемая система порогов включает в себя широкий выбор профилей для монтажа дверных конструкций, как в помещениях старого жилого фонда, так и для новостроек. Пороги надежно защитят помещение от негативного воздействия окружающей среды, а специальное термическое разделение оптимизирует и сведёт к минимуму потери тепла дверной конструкции.

Преимущества

- Возможность монтажа порога при установке новой, так и при обновлении уже установленной балконной двери
- Для размеров фальца дверной створки 23-30 мм, 33-40 мм, 39-46 мм
- Термический разрыв (вставка) из высококачественного пластика обеспечивает лучший показатель теплоизоляции
- Подходит для безбарьерного строительства в соответствии со стандартом DIN 18040
- 2 контура уплотнения для фальца и напlava дверной створки
- Снижение образования талой воды или конденсата в области порога за счет оптимального изотермического процесса
- Скрытое крепление винтами к раме за счет применения держателей порога
- Опционально можно обойтись без контрфрезерования оконной рамы за счет применения выравнивающих уплотнителей
- Держатели порога образуют прочное соединение между порогом и рамой
- Доборная планка из алюминия обеспечивает монтаж заподлицо и позволяет осуществлять монтаж в порог ответных планок шпингалетов в случае ступельных створок

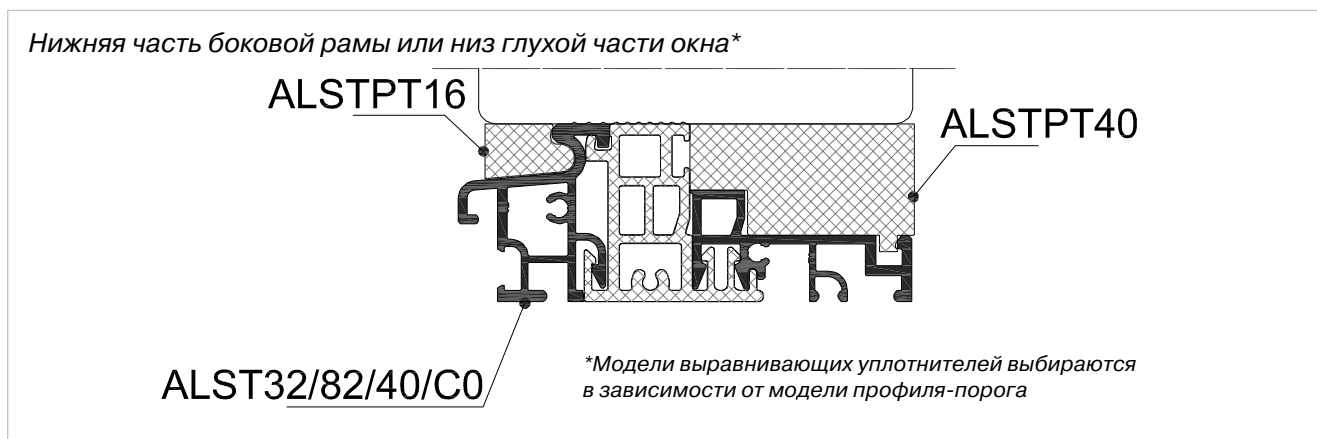
Схема монтажа порога АЛЮСТАРТ

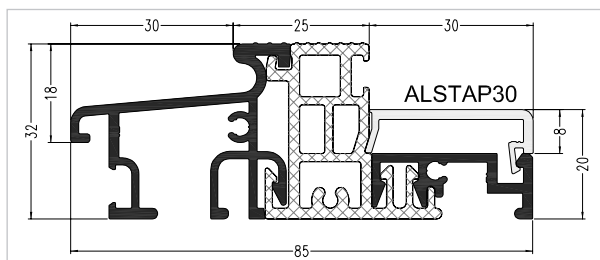


Профиль-порог АЛЮСТАРТ в смонтированном состоянии



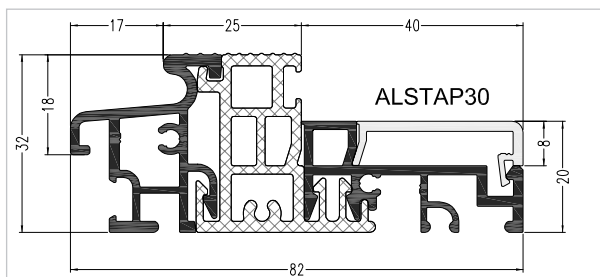
Соединение боковой рамы с порогом с помощью выравнивающих уплотнителей



Профили для дверей **АЛЮСТАРТ**


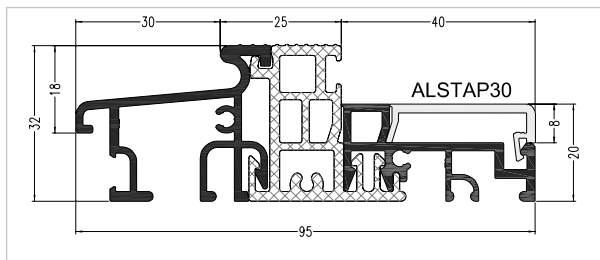
Наименование	Заказной артикул
Профиль-порог АЛЮСТАРТ с термовставкой, серебристый	ALST32/85/30/С0

- Для дверей с внутренним открыванием
- Размер фальца створки 23-30 мм
- Выравнивающие уплотнители ALST PT16 и ALSTPT30
- Доборная планка ALSTAP30
- Крепежная пластина ALSTZTW32



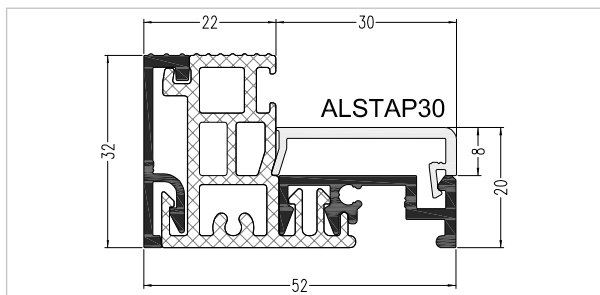
Наименование	Заказной артикул
Профиль-порог АЛЮСТАРТ с термовставкой, серебристый	ALST32/82/40/С0

- Для дверей с внутренним открыванием
- Размер фальца створки 33-40 мм
- Выравнивающие уплотнители ALST PT16 и ALSTPT40
- Доборная планка ALSTAP30
- Крепежная пластина ALSTZTW32



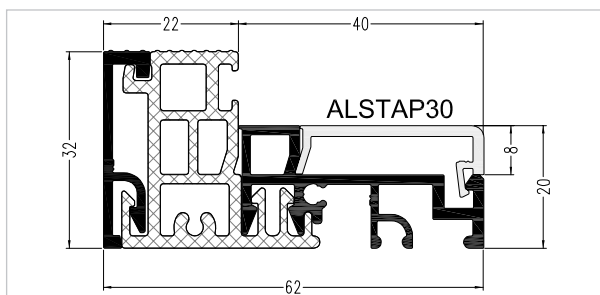
Наименование	Заказной артикул
Профиль-порог АЛЮСТАРТ с термовставкой, серебристый	ALST32/95/40/С0

- Для дверей с внутренним открыванием
- Размер фальца створки 33-40 мм
- Выравнивающие уплотнители ALST PT16 и ALSTPT40
- Доборная планка ALSTAP30
- Крепежная пластина ALSTZTW32



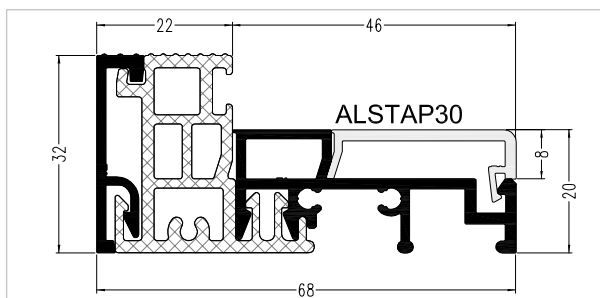
Наименование	Заказной артикул
Профиль-порог АЛЮСТАРТ с термовставкой, серебристый	ALST32/52/30/С0

- Для дверей с наружным открыванием
- Размер фальца створки 23-30 мм
- Выравнивающий уплотнитель ALSTPT30
- Доборная планка ALSTAP30
- Крепежная пластина ALSTZTZ32



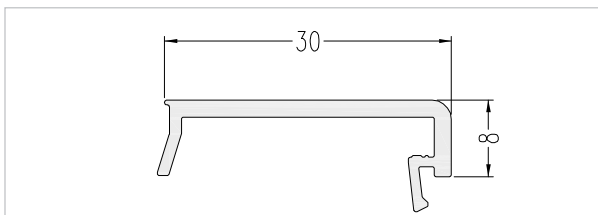
Наименование	Заказной артикул
Профиль-порог АЛЮСТАРТ с термовставкой, серебристый	ALST32/62/40/С0

- Для дверей с наружным открыванием
- Размер фальца створки 33-40 мм
- Выравнивающий уплотнитель ALSTPT40
- Доборная планка ALSTAP30
- Крепежная пластина ALSTZTZ32

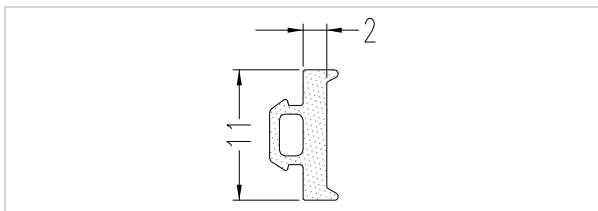


Наименование	Заказной артикул
Профиль-порог АЛЮСТАРТ с термовставкой, серебристый	ALST32/68/46/С0

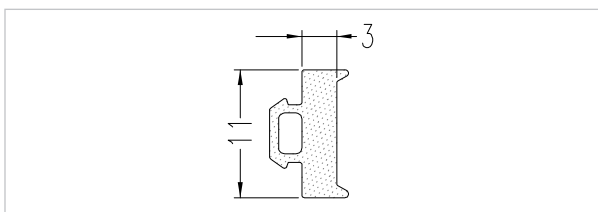
- Для дверей с наружным открыванием
- Размер фальца створки 39-46 мм
- Выравнивающий уплотнитель ALSTPT46
- Доборная планка ALSTAP30
- Крепежная пластина ALSTZTZ32



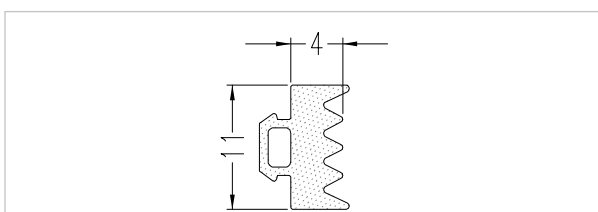
Наименование	Заказной артикул
Доборная планка для профилей-порогов АЛЮСТАРТ, серебристый цвет, алюминий анодированный	ALSTAP30



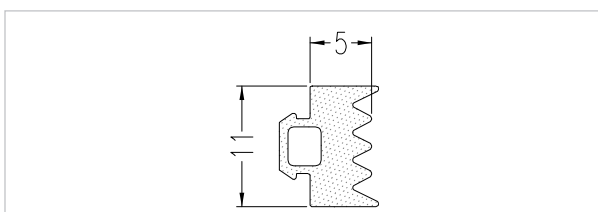
Наименование	Заказной артикул
Уплотнитель для профилей-порогов АЛЮСТАРТ, 2 мм	ALSTAU002



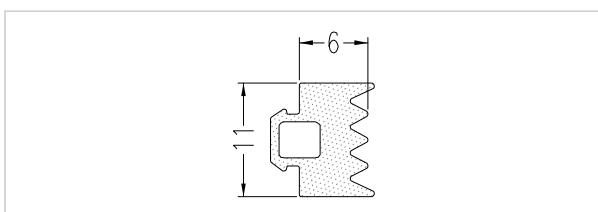
Наименование	Заказной артикул
Уплотнитель для порогов АЛЮСТАРТ, 3 мм	ALSTAU003



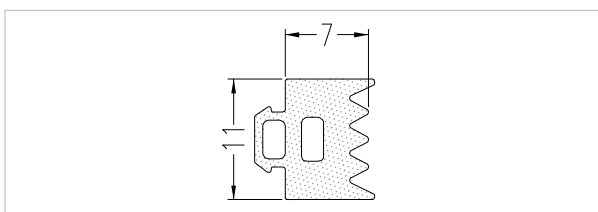
Наименование	Заказной артикул
Уплотнитель для профилей-порогов АЛЮСТАРТ, 4 мм	ALSTAU004



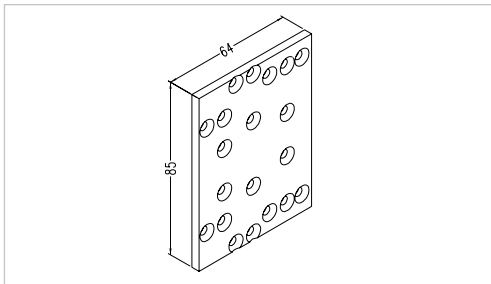
Наименование	Заказной артикул
Уплотнитель для профилей-порогов АЛЮСТАРТ, 5 мм	ALSTAU005



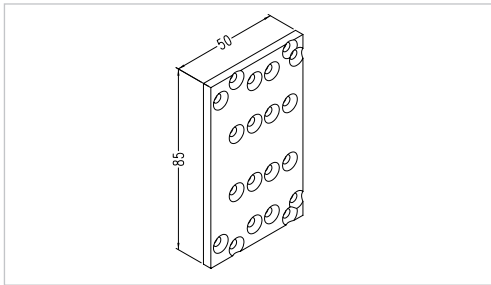
Наименование	Заказной артикул
Уплотнитель для профилей-порогов АЛЮСТАРТ, 6 мм	ALSTAU006



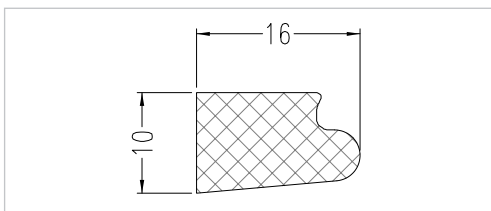
Наименование	Заказной артикул
Уплотнитель для профилей-порогов АЛЮСТАРТ, 7 мм	ALSTAU007



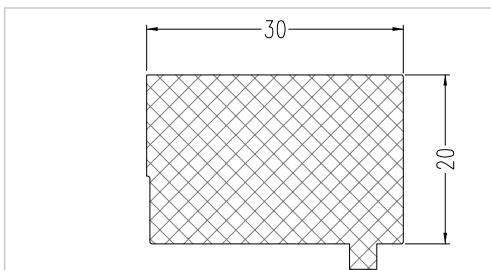
Наименование	Заказной артикул
Крепежная пластина для профилей-порогов АЛЮСТАРТ	ALSTZTW32



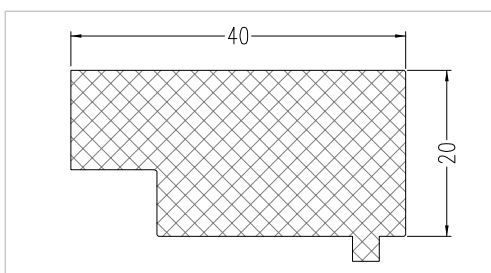
Наименование	Заказной артикул
Крепежная пластина для профилей-порогов АЛЮСТАРТ	ALSTZTZ32



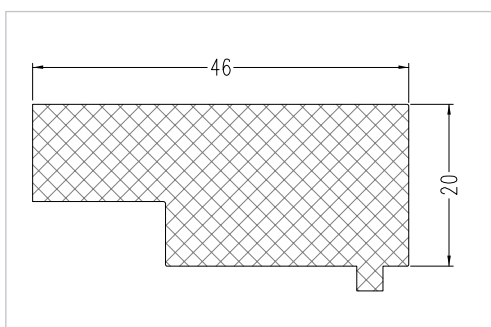
Наименование	Заказной артикул
Выравнивающий уплотнитель для профилей-порогов ALUSTART, EPDM, черный	ALSTPT16



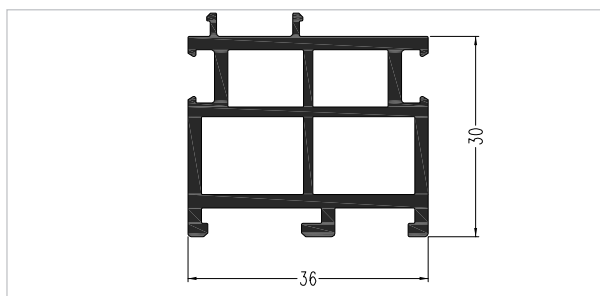
Наименование	Заказной артикул
Выравнивающий уплотнитель для профилей-порогов ALUSTART, EPDM, черный	ALSTPT30



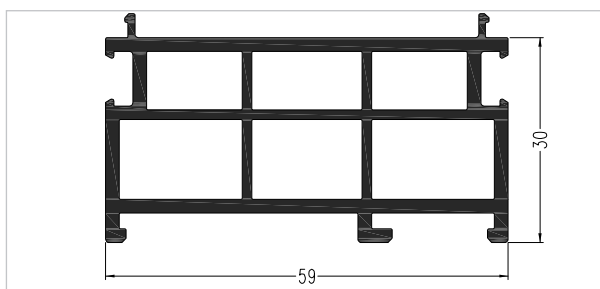
Наименование	Заказной артикул
Выравнивающий уплотнитель для профилей-порогов ALUSTART, EPDM, черный	ALSTPT40



Наименование	Заказной артикул
Выравнивающий уплотнитель для профилей-порогов ALUSTART, EPDM, черный	ALSTPT46

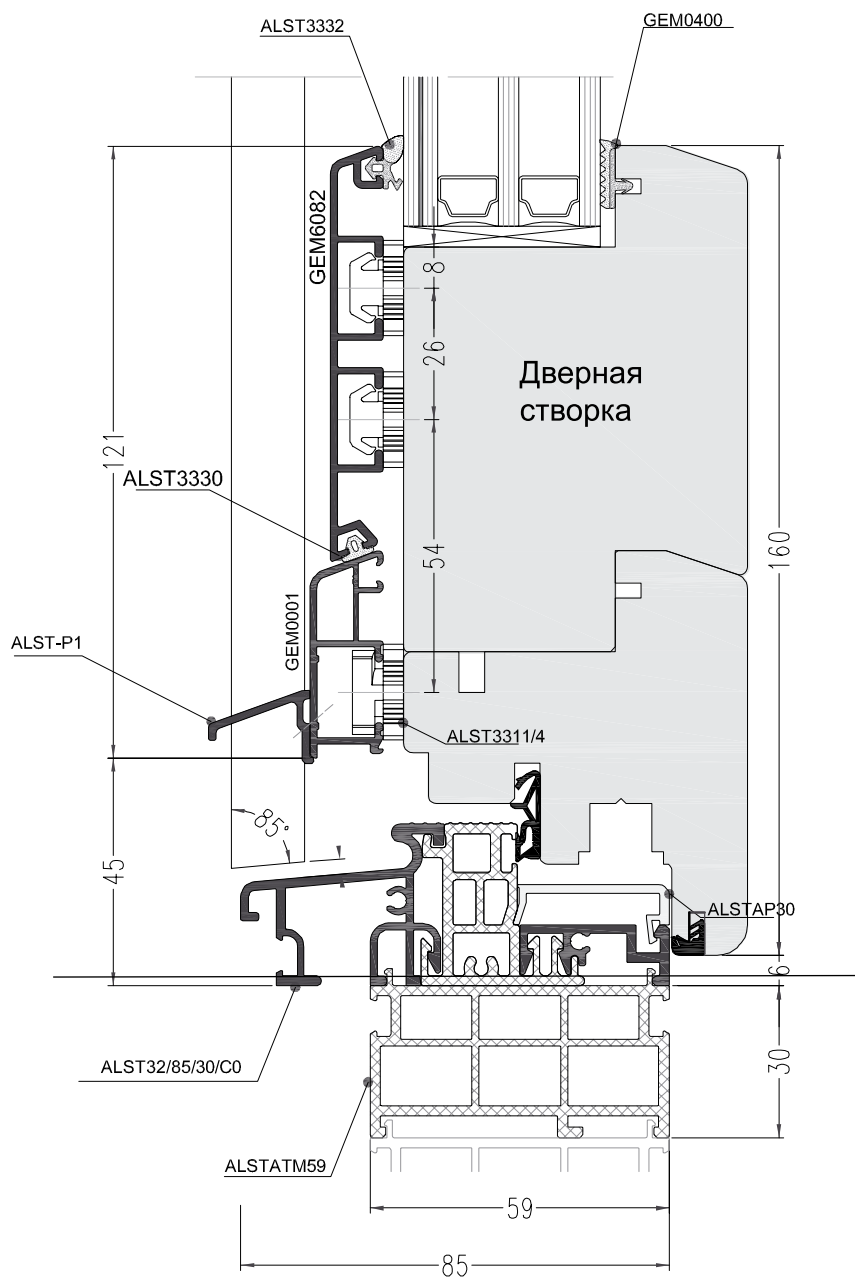


Наименование	Заказной артикул
Профиль подставочный для профилей-порогов АЛЮСТАРТ, пластик, черный	ALSTATM36



Наименование	Заказной артикул
Профиль подставочный для профилей-порогов АЛЮСТАРТ, пластик, черный	ALSTATM59

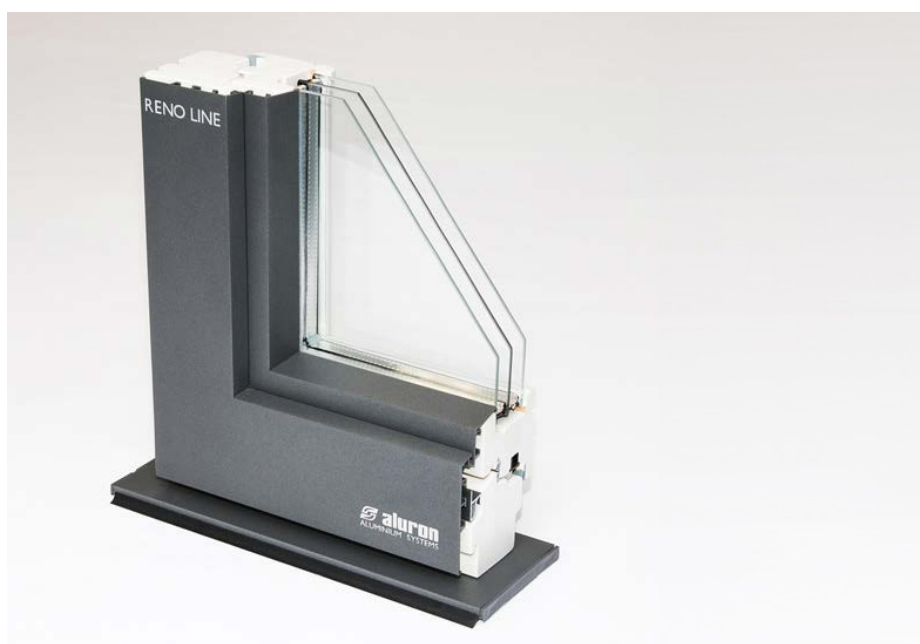
Пример монтажа балконной двери с порогом АЛЮСТАРТ для дверей с открыванием внутрь и дерево-алюминиевой системой GEMINI Classic



Пример монтажа балконной двери с профилем-порогом АЛЮСТАРТ для дверей с открыванием наружу и дерево-алюминиевой системой GEMINI Classic



3. Деревяно-алюминиевые системы



АЛЮ
СТАРТ

Виды, свойства и назначение дерево-алюминиевых систем



Вопрос о том, какие окна лучше - деревянные или пластиковые, уже давно не является темой для дискуссий. Если для Вас важны комфорт, уют и здоровье, Вы отдадите безусловное предпочтение деревянным окнам.

Они обладают превосходными теплофизическими характеристиками: высокой звукоизоляцией, низкой теплопроводностью, устойчивостью к перепадам температуры, а также способностью поддерживать баланс влаги в помещении.

Немаловажен и тот факт, что деревянные окна являются связующим звеном в любом интерьере, поддерживая другие элементы из дерева: паркет, двери и мебель.

Все чаще и чаще останавливая свой выбор на деревянных окнах, покупатели предъявляют к ним все более высокие требования, к числу которых относятся увеличение срока службы изделия, сохранение формы и внешнего вида, сокращение материальных и временных затрат на уход и ремонт. Все эти требования можно удовлетворить за счет правильного подбора конструкции и материалов для изготовления окон.

Лучший способ продлить срок службы деревянного окна - защитить его снаружи алюминиевыми накладками. Деревянные окна, облицованные с внешней стороны алюминиевыми профилями, объединили в себе все лучшие свойства как деревянных, так и алюминиевых окон: устойчивость к старению и внешним климатическим воздействиям (влаге, ультрафиолетовым лучам, кислотной среде), высокую экологичность, хорошую тепло- и звукоизоляцию. Благодаря естественной вентиляции между деревом и алюминиевыми профилями окна не подвержены гниению.

Технология изготовления дерево-алюминиевых окон пришла к нам из Европы, где подобные конструкции пользуются повышенным спросом. Все большее распространение получают защитные облицовочные профили и на российском рынке, причем в самых разных его сегментах: и в частных заказах, и в малоэтажном строительстве, и в крупных коммерческих объектах.

Система защитных профилей проста в установке и может быть смонтирована как на вновь изготовленное окно, так и на окна, уже установленные на объекте. Монтаж профилей возможен на оконные конструкции любых типов открывания и конфигураций, включая арочные и трапециевидные.

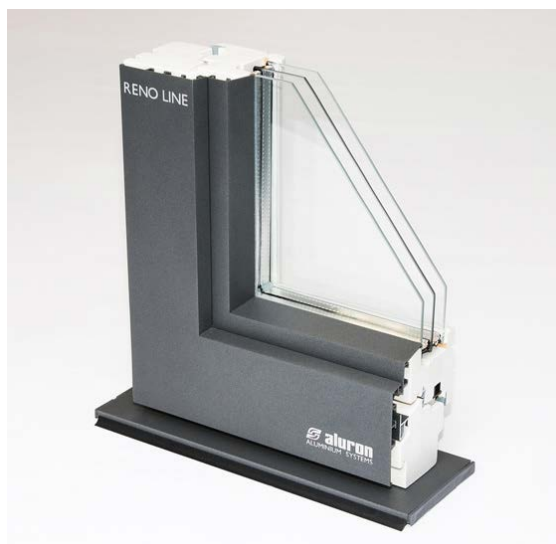
Компания ТБМ предлагает широкий ассортимент систем облицовочных алюминиевых профилей в различных ценовых группах.

«Эконом-класс» представлен системой отечественного производства «АЛЮСТАРТ», разработанной и запатентованной компанией ТБМ. Система позволяет, используя минимальное количество профилей, решать самые сложные конструкционные задачи. Производство всех элементов системы осуществляется российскими предприятиями, что делает продукцию более доступной для производителей окон и конечных потребителей их продукции.

В категории «Стандарт» – системы ALUSTART PLUS и ALURON GEMINI европейского производства с прекрасным соотношением цены и качества.

В системах ALURON GEMINI алюминиевый профиль выполняет не только защитно-декоративную функцию, но и является неотъемлемым конструктивным элементом, примыкая непосредственно к стеклопакету, а не к деревянной части окна.

Компания ТБМ поставляет профили всех перечисленных систем как в неокрашенном, так и в окрашенном виде.

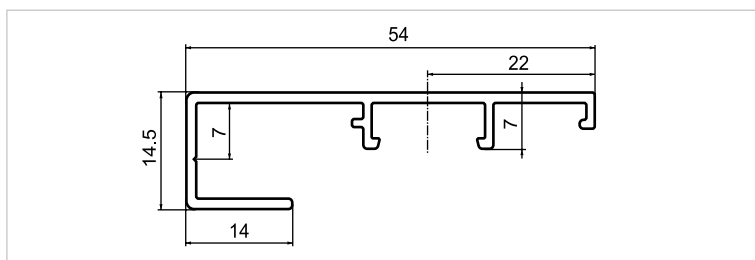


Деревянное окно с системой защитно-декоративных профилей ALUSTART PLUS

Окна, облицованные алюминием, сохраняют первоначальную окраску, не требуют дополнительного ухода и полностью соответствуют интерьеру Вашего дома или квартиры.

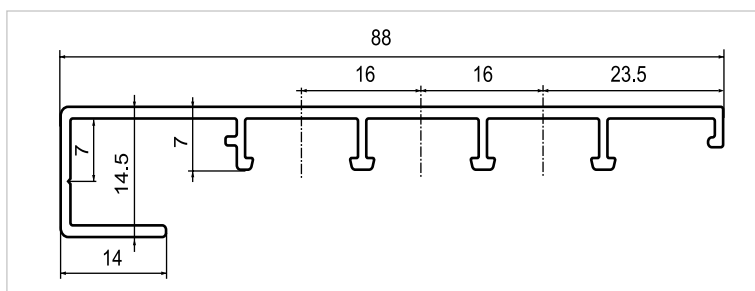
Система защитно-декоративных профилей АЛЮСТАРТ

Профили и комплектующие системы АЛЮСТАРТ



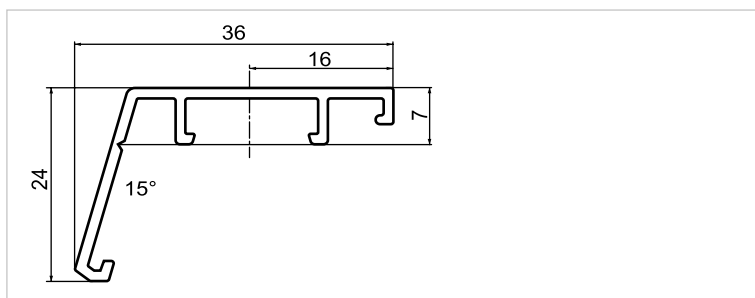
Профиль на раме Р6003 (5,8 м)

ROS0150.01	алюминий неокрашенный
------------	-----------------------



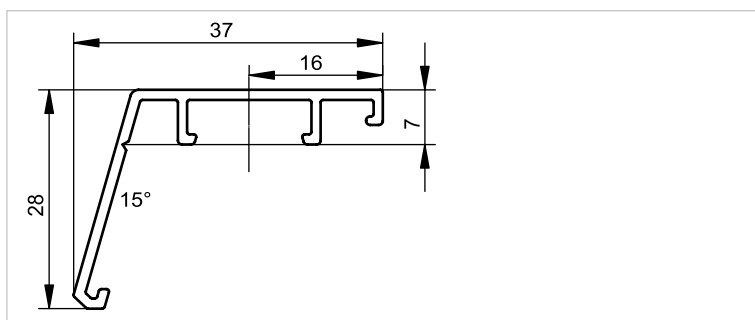
Профиль на раме Р6004 (5,8 м)

ROS0152.01	алюминий неокрашенный
------------	-----------------------



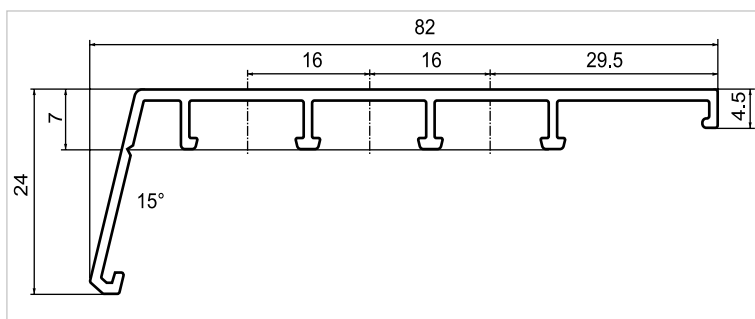
Профиль на створке Р6010 (5,8 м)

ROS0154.01	алюминий неокрашенный
------------	-----------------------



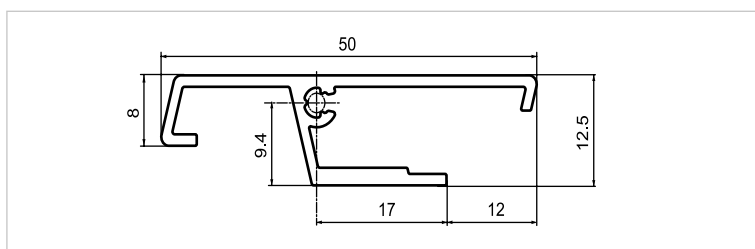
Профиль на створке Р6012 (5,8 м)

ROS0984.01	алюминий неокрашенный
------------	-----------------------



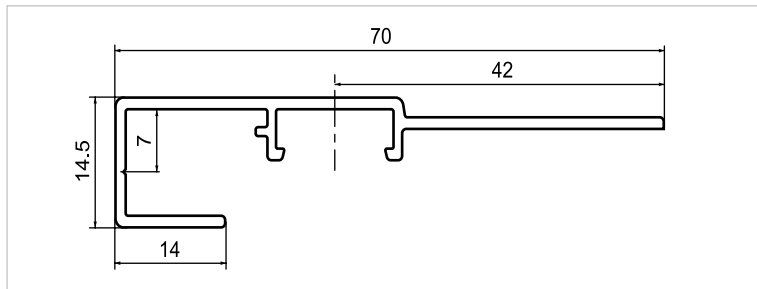
Профиль на створке Р6013

ROS0168.01	алюминий неокрашенный
------------	-----------------------



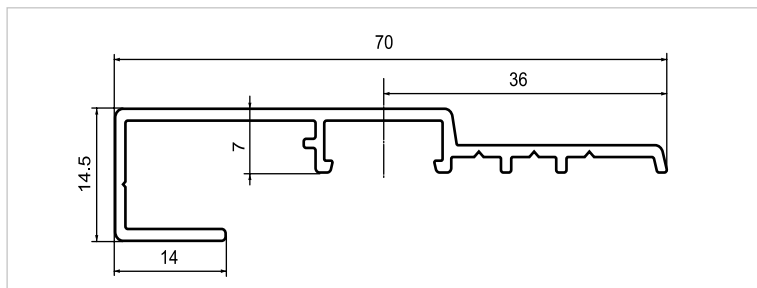
Накладка на водоотводный профиль Р6030 (5,8 м)

ROS0160.01	алюминий неокрашенный
------------	-----------------------



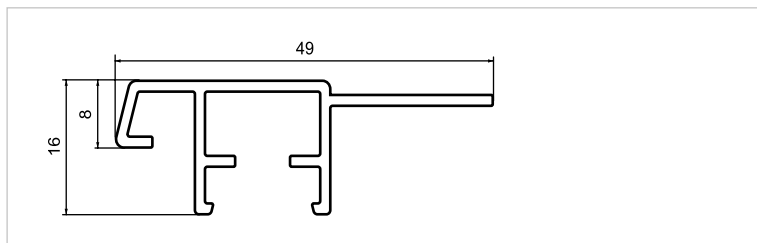
Профиль на импосте Р6020 (5,8 м)

ROS0163.01	алюминий неокрашенный
------------	-----------------------



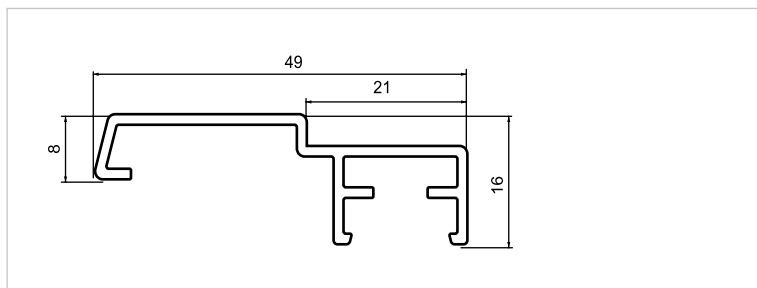
Профиль на импосте Р6020/1 (5,8 м)

ROS0165.01	алюминий неокрашенный
------------	-----------------------



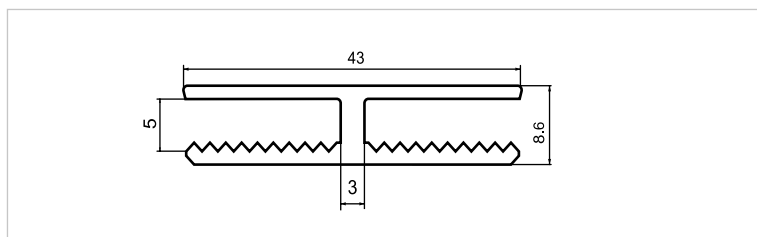
Профиль на штупле Р6022 (5,8 м)

ROS0156.01	алюминий неокрашенный
------------	-----------------------



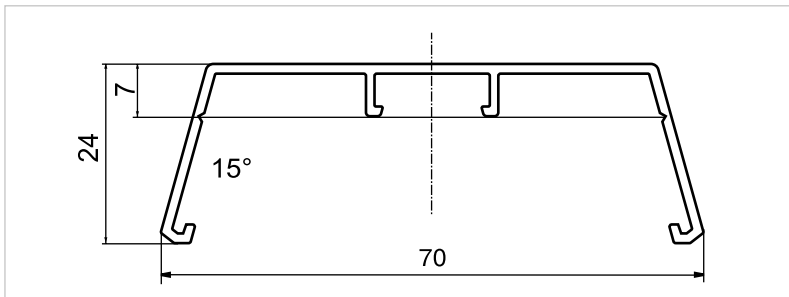
Профиль на штупле Р6022/1 (5,8 м)

ROS0158.01	алюминий неокрашенный
------------	-----------------------



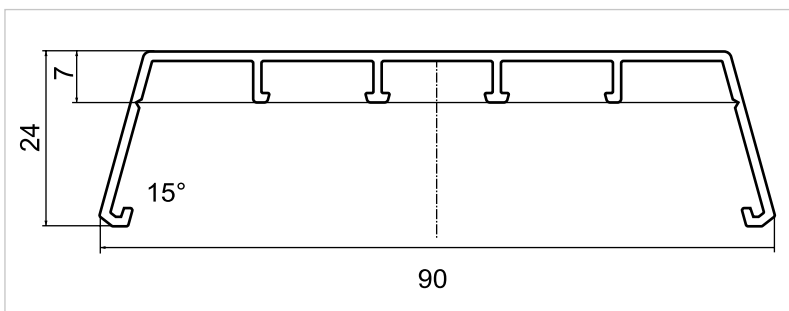
Профиль соединительный (5,8 м)

ROS0170.01	алюминий неокрашенный
------------	-----------------------



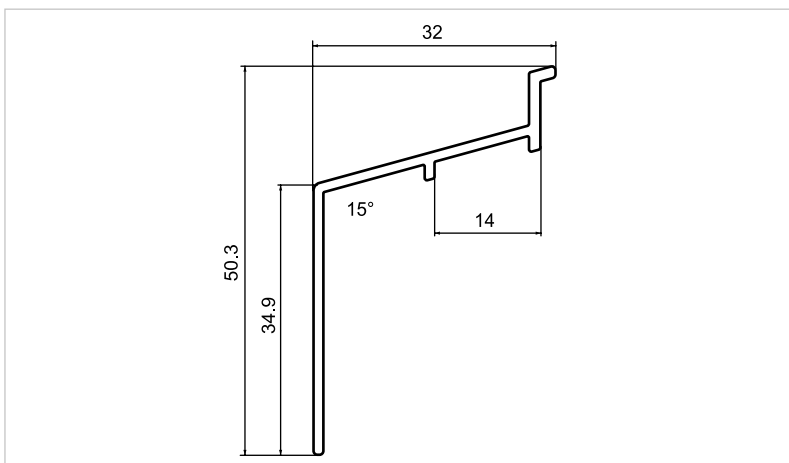
Накладка на малый горбылек (5,8 м)

ROS0180.01 алюминий неокрашенный



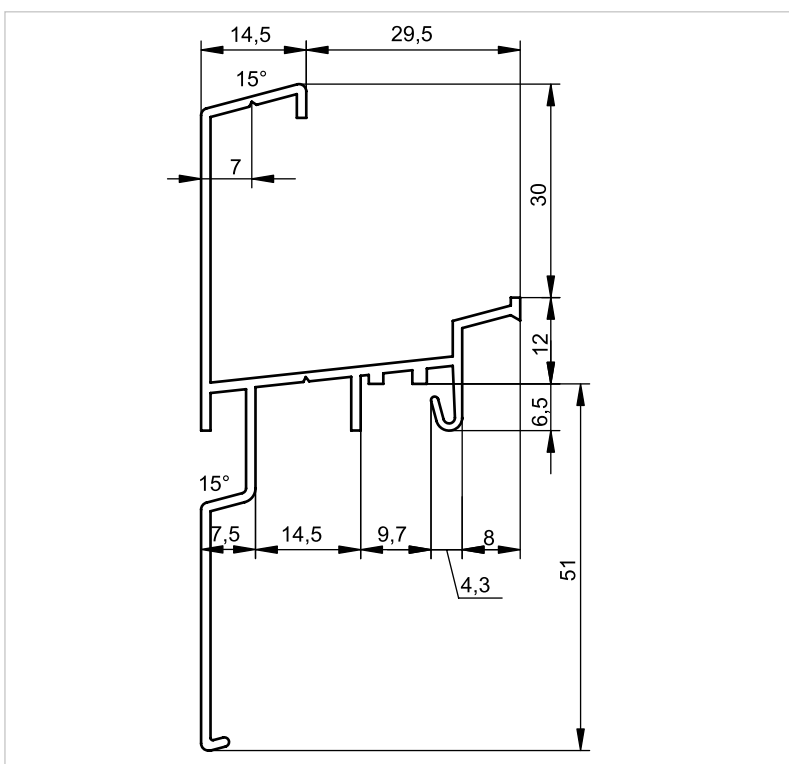
Накладка на горбылек (5,8 м)

ROS0190.01 алюминий неокрашенный



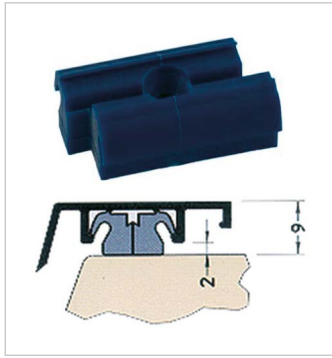
Профиль рамный под водоотводную шину Р6040 (5,8 м)

ROS0167.01 алюминий неокрашенный



Профиль водоотводный (5,8 м)

ROS0096.01 алюминий неокрашенный



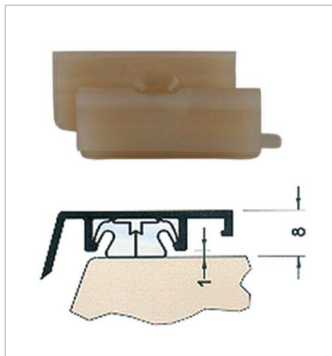
Держатель 9 мм

ROS0067.42
ROS1066/8
GUT0067.42



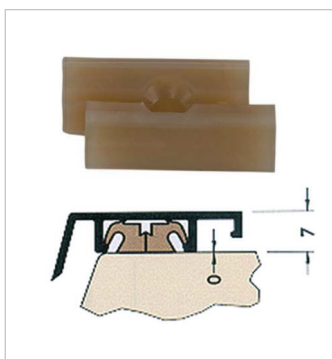
Уголок добавочный

ROS0070.OTF
(для створок
P6010 и P6013)



Держатель 8 мм

ROS0066.32
ROS1066/7
GUT0066.32



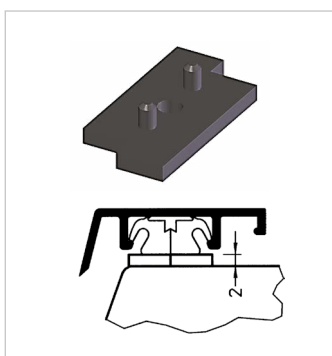
Держатель 7 мм

ROS0066.14
GUT0066.14
ROS1066/6



Монтажная пластина
для установки держателя
на створку

ROS0071



Прокладка 2 мм

ROS0068.OTF



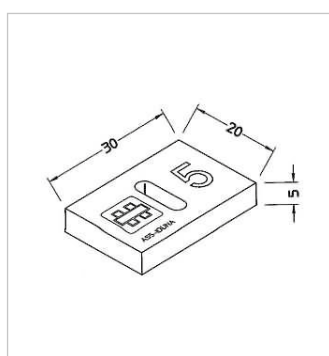
Монтажная пластина
для установки держателя
на раму

ROS0070



Уголок основной

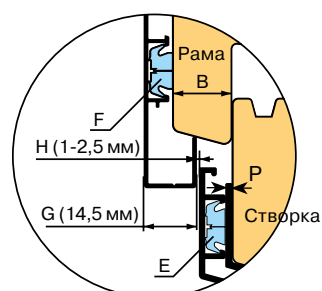
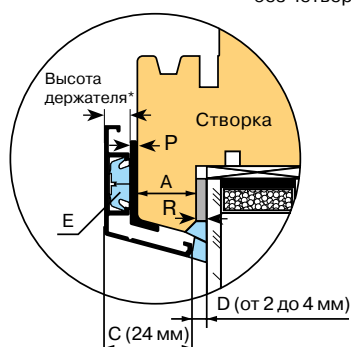
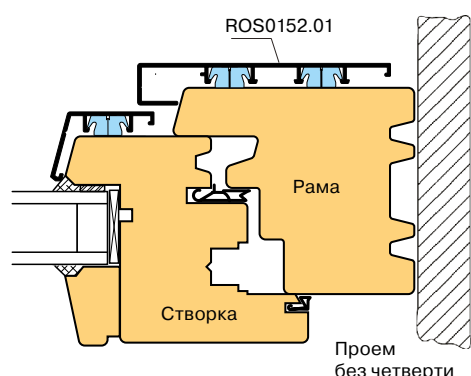
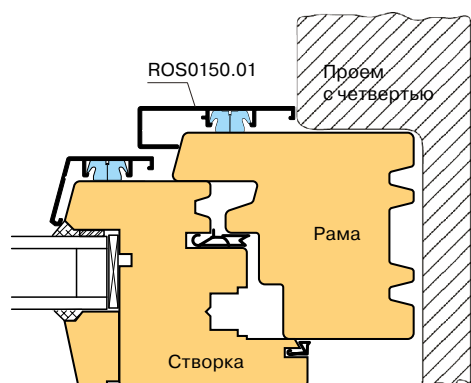
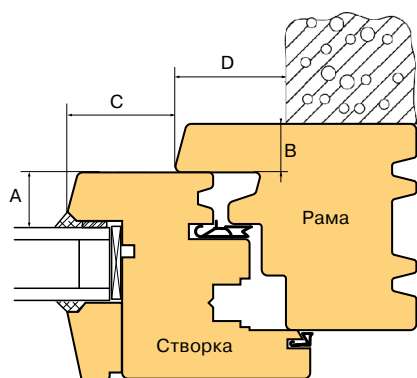
ROS0069



Прокладка 5 мм

GUT0068

Методика подбора профилей и комплектующих



Основные этапы подбора профилей и комплектующих

1. Для правильного подбора алюминиевых профилей и комплектующих Вам потребуются следующие чертежи:

- все виды используемых в заказе оконных (дверных) конструкций с указанием габаритных размеров;
- сопряжение рамы со створкой с указанием всех необходимых для расчета размеров: A, B, C, D;
- штульповое и/или импостное соединение с указанием размеров профилей,
- чертеж нижней рамы с указанием типа водоотводного профиля.

2. На основании имеющихся чертежей осуществляется подбор алюминиевых профилей. Базовые схемы облицовки основных типов конструкций и их отдельных узлов рассматриваются далее в разделе «Схемы облицовки различных узлов оконных конструкций».

На выбор рамного профиля влияет способ установки окна в оконный проем: с четвертью или без.

3. Следующим этапом рассчитывается толщина держателей.

Нужная высота держателей* (клипс) для крепления профилей подбирается в зависимости от сечения оконного профиля, на котором производится монтаж. Расчет высоты держателей производится по следующим формулам:

Держатель на створке:

$$E = (C - A) + D - P^{**} - R^{***}, \text{ где:}$$

E – высота держателя на створке.

A – толщина напlava зависит от типа оконного профиля;

C – высота профиля на створке (24 мм);

D – величина зазора между стеклопакетом и алюминиевым профилем (от 2 до 4 мм).

P – толщина монтажной пластины ROS0071 (1 мм)

R – толщина самоклеящейся прокладки (форлегебанд)**

Расстояние между стеклопакетом и алюминиевым профилем должно быть в пределах от 2 до 4 мм.

Держатель на раме:

$$F = G - (B - E) + H + P^{**}, \text{ где:}$$

F – высота держателя на раме;

B – толщина напlava зависит от типа оконного профиля;

E – высота держателя на створке;

G – высота профиля на раме (14,5 мм);

H – величина зазора между рамным и створочным алюминиевыми профилями (от 1 до 2,5 мм).

P – толщина монтажной пластины ROS0071 (1 мм)

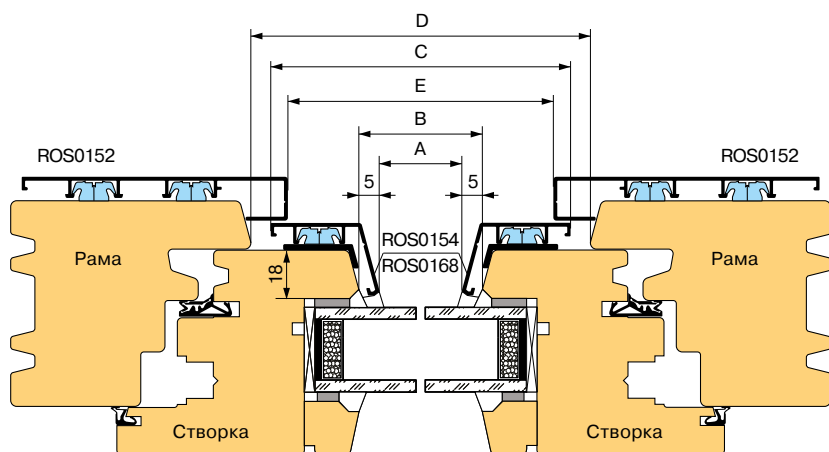
Для установки держателей НЕОБХОДИМО применять оцинкованные шурупы 3x20 с потайной головкой.

* Высота держателя (клипсы) включает в себя толщину алюм. профиля

** При установке монтажной пластины ROS0071

*** При установке самоклеящейся прокладки (форлегебанд).

Определение размеров рамы и створки



A - Внутренний размер алюминиевой рамы на створку

B - Размер светового проема деревянной створки

C - Внешний размер алюминиевой рамы на створку

D - Размер светового проема деревянной рамы

E - Внутренний размер алюминиевой рамы на деревянную раму

Для системы профилей с толщиной наплава 18 мм размеры алюминиевых рам на деревянные створку и раму определяются по следующим формулам:

Внутренний размер алюминиевой рамы на створку =

Размер светового проема деревянной створки - 5 мм*2 (10 мм):

$$A = B - 10.$$

Внешний размер алюминиевой рамы на створку (для профиля ROS0154.01) =

Внутренний размер алюминиевой рамы на створку + 36 мм*2 (72 мм):

$$C = A + 72.$$

Внешний размер алюминиевой рамы на створку (для профиля ROS0168.01) =

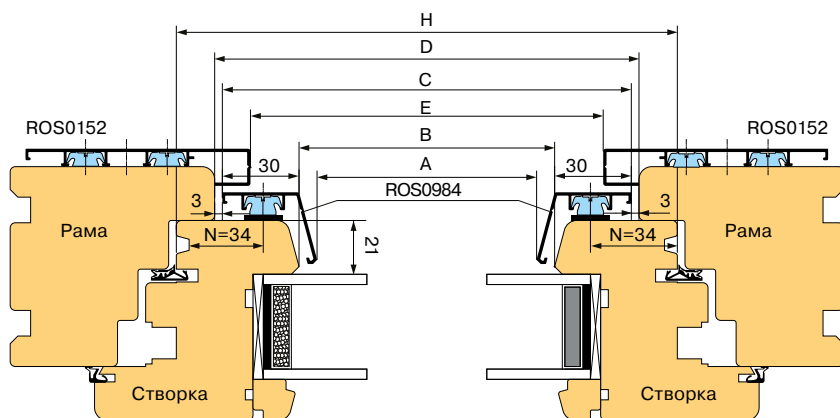
Внутренний размер алюминиевой рамы на створку + 82 мм*2 (164 мм):

$$C = A + 164.$$

Внутренний размер алюминиевой рамы на деревянную раму =

размер светового проема рамы - 14 мм*2 (28 мм):

$$E = D - 28.$$



A - Внутренний размер алюминиевой рамы на створку

B - Размер светового проема деревянной створки

D - Размер светового проема деревянной рамы

E - Внутренний размер алюминиевой рамы на деревянную раму

C - Внешний размер алюминиевой рамы на створку

H - Наружный размер деревянной створки

Для системы профилей толщиной наплава 21 мм размеры алюминиевых рам на деревянные створку и раму определяются по следующим формулам:

Внешний размер алюминиевой рамы на створку =

Размер светового проема деревянной створки + 30 мм*2 (60 мм):

$$C = B + 60.$$

Внутренний размер алюминиевой рамы на створку (для профиля ROS0984.01) =

Внешний размер алюминиевой рамы на створку - 37 мм *2 (74 мм):

$$A = C - 74.$$

Внутренний размер алюминиевой рамы на деревянную раму =

Размер светового проема деревянной рамы - 14 мм *2 (28 мм)(14 мм высота носа профиля ROS0152.01):

$$E = D - 28.$$

Сборка и установка

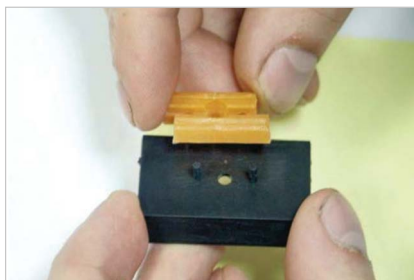


Рис. 1

После выбора профилей, определения их размеров и расчета высоты держателей можно приступать к сборке и установке декоративно-защитных накладок.

Установка держателей

Подобранные держатели устанавливаются на деревянную конструкцию на расстоянии 80 мм от углов (рамы и створки) с интервалом 150-200 мм. При установке держателей на створку в качестве шаблона можно использовать монтажную пластину артикул ROS0071 (рис. 1–2). В этом случае высота держателя уменьшается на 1 мм (толщина самой монтажной пластины).

Для установки держателей на раму необходимо изготовить шаблон из отрезка рамного профиля длиной 100–150 мм с отверстиями диаметром 10 мм (рис. 3–6). Для установки широкого рамного профиля с несколькими монтажными пазами держатели следует устанавливать в шахматном порядке.

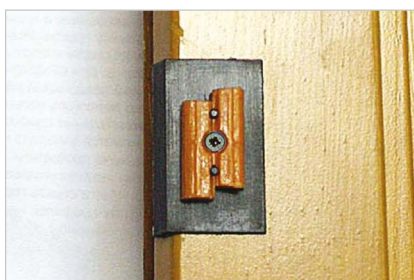


Рис. 2



Шаблон

Рис. 3



Рис. 4



Рис. 5

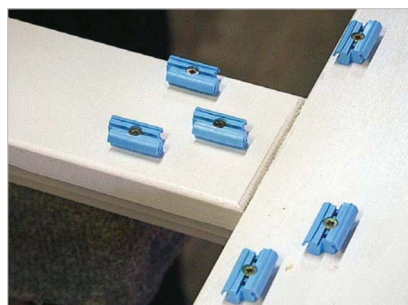


Рис. 6

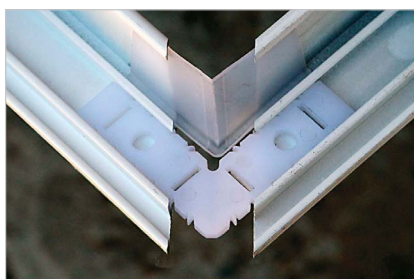


Рис. 7

Сборка и установка алюминиевой створки

1. Створочный профиль нарезают в нужный размер под углом 45°.
2. Углы створочных профилей соединяются при помощи основного (ROS0069) и добавочного (ROS0070.OTF) уголков жесткости (рис. 7–8).
3. Через отверстия в основном уголке заливается однокомпонентный клей по металлу.
4. После затвердевания клея створка готова к установке. Собранный конструкция защелкивается на заранее установленных на деревянной створке держателях.
5. Зазор между алюминиевым профилем и стеклопакетом уплотняется силиконом.

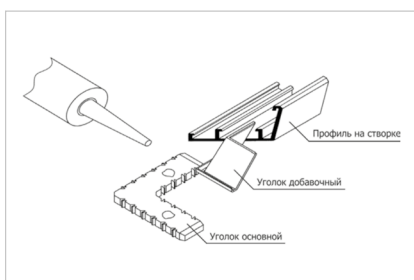


Рис. 8



Рис. 9



Рис. 10

Установка рамных и импостных профилей

1. Рамные и импостные профили нарезают в нужный размер под углом 90°.
2. Отрезки алюминиевой рамы между собой не соединяют, а крепят по отдельности на предварительно установленные на деревянном окне держатели (рис. 9–10).
3. Вертикальные профили проходят сверху донизу, а горизонтальные пристыковываются к ним.
На вертикальных профилях сверху и снизу до внешней части деревянной рамы необходимо сделать вырез на глубину, равную ширине деревянного рамного профиля. Для облегчения выполнения реза на профилях имеется специальный продольный желобок, поэтому достаточно выполнить только поперечный пил и отломить ненужный фрагмент (рис. 11–13).
4. Аналогичные вырезы в рамных профилях делают при наличии в конструкции импостов (как горизонтальных, так и вертикальных) (рис. 14–15). Места стыков алюминиевых профилей изолируют силиконом.
5. Горизонтальные профили устанавливают вплотную между вертикальными. Места стыков уплотняют силиконом.

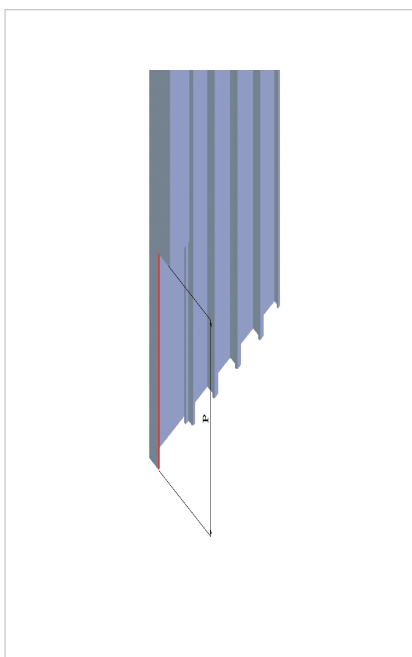


Рис. 11



Рис. 12

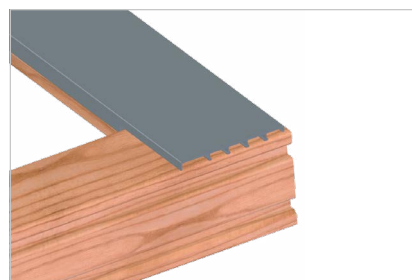


Рис. 13

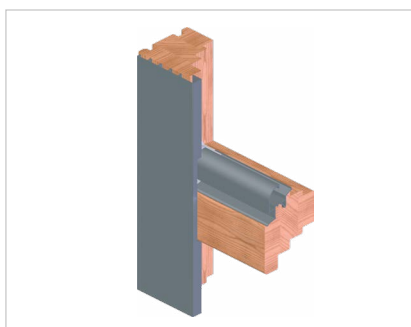


Рис. 14

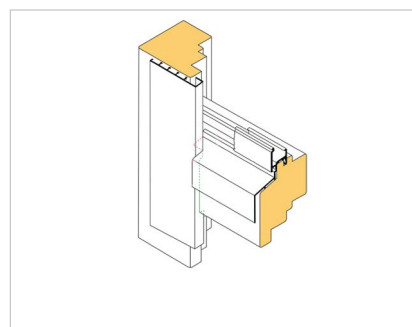
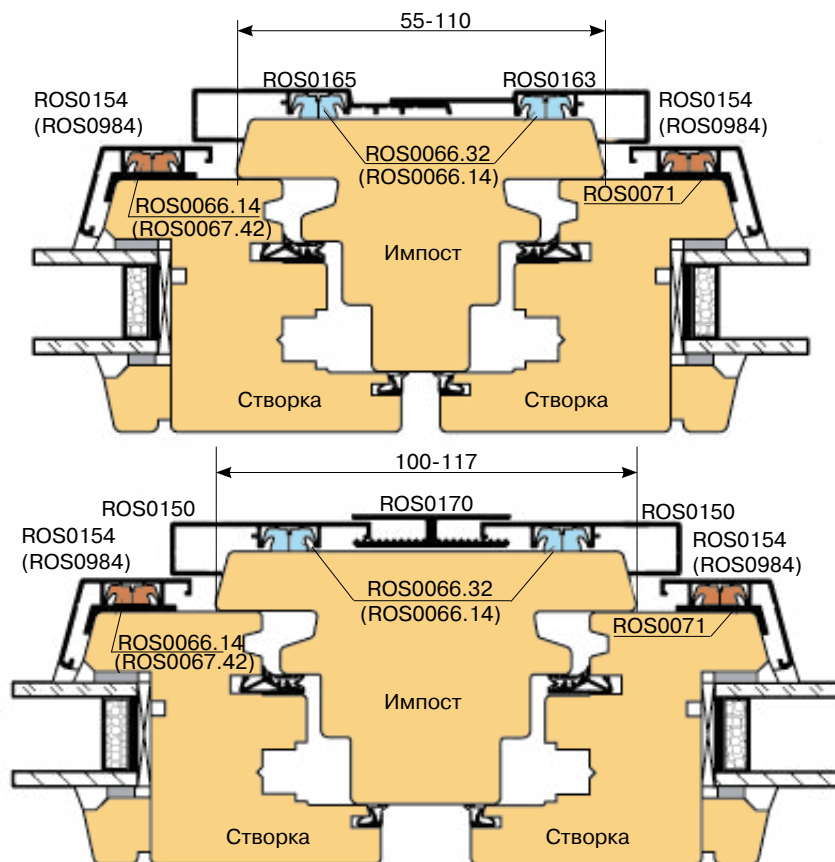
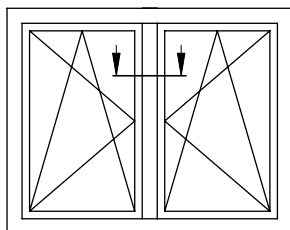


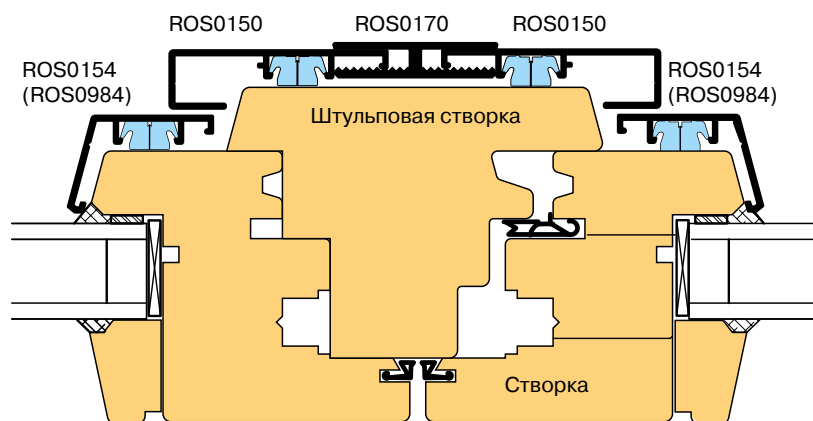
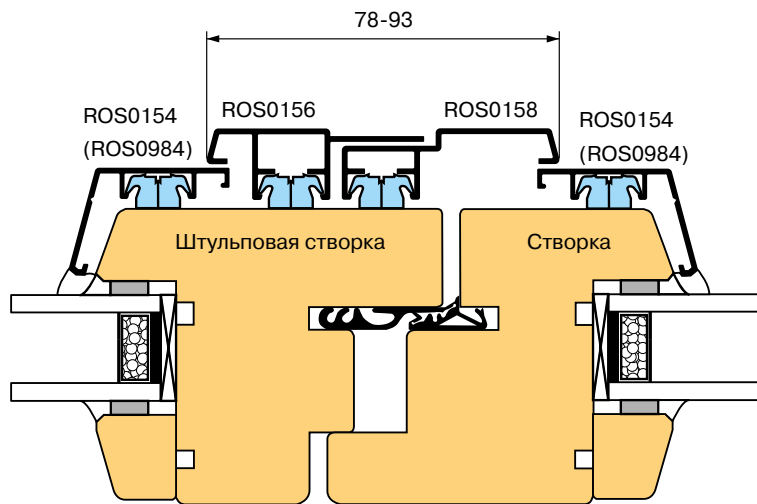
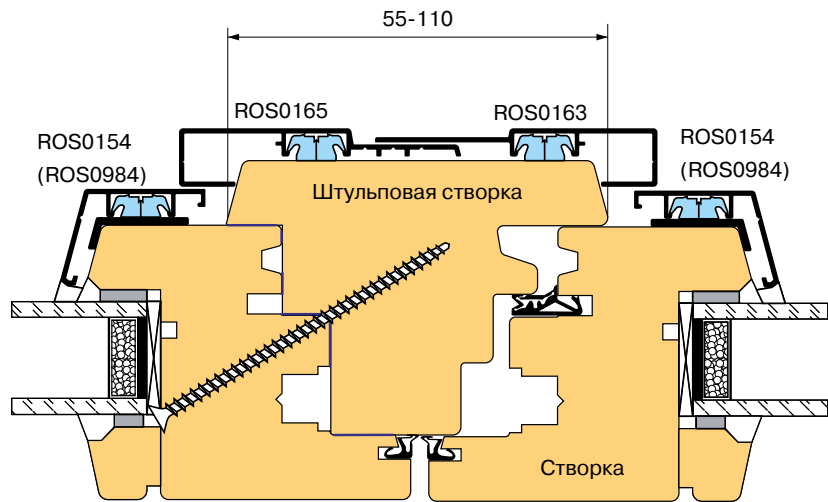
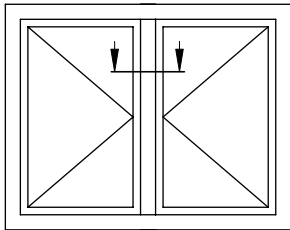
Рис. 15

Схемы облицовки различных узлов оконных конструкций

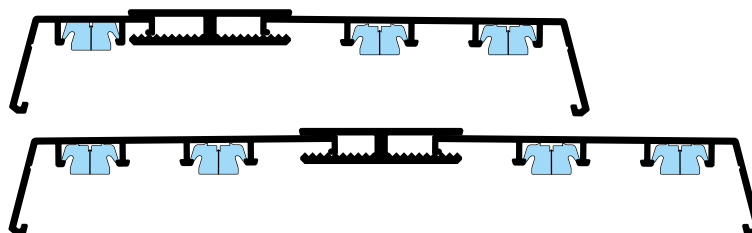
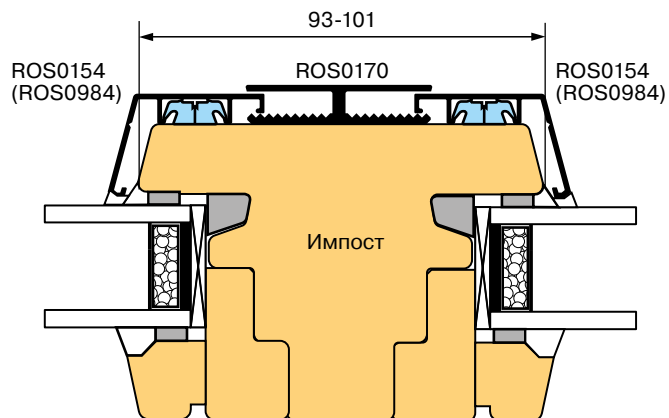
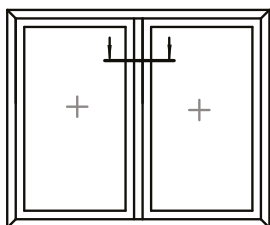
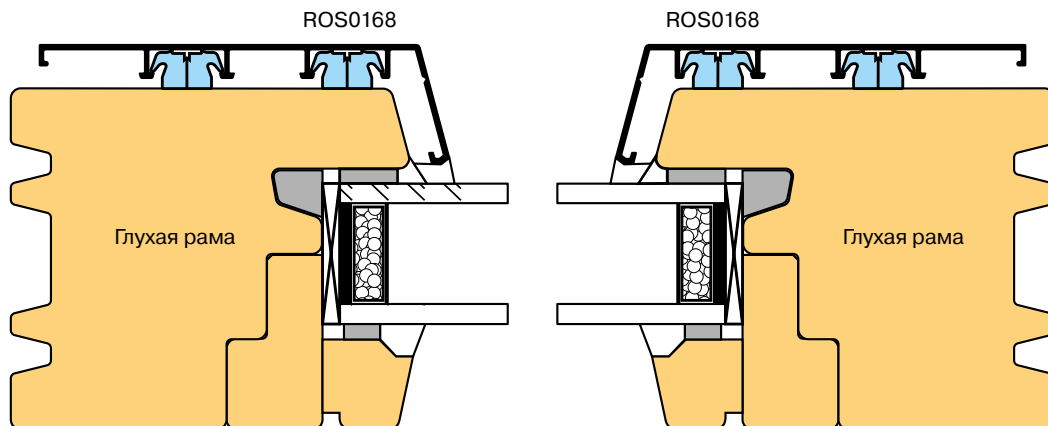
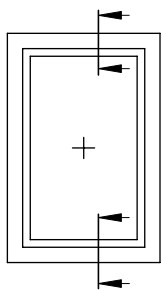
Конструкции с импостом



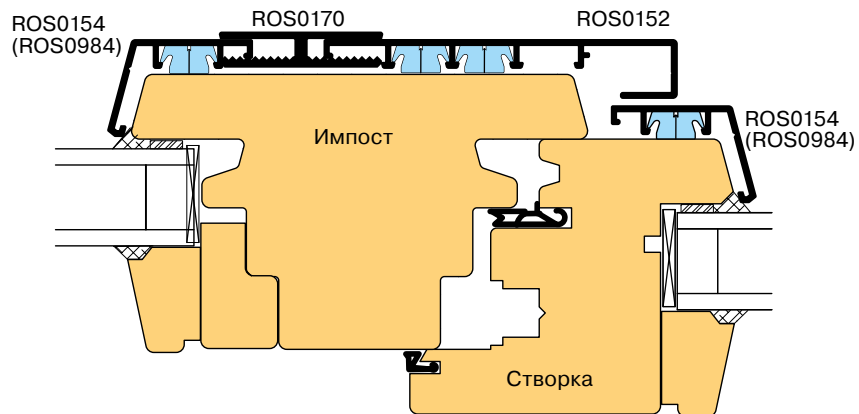
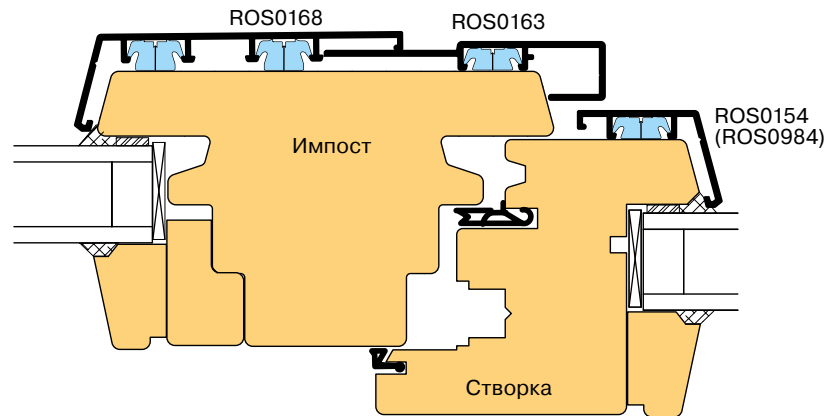
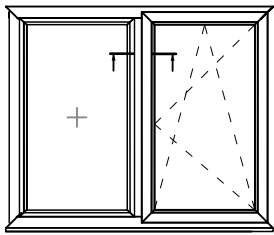
Конструкции со штульпом



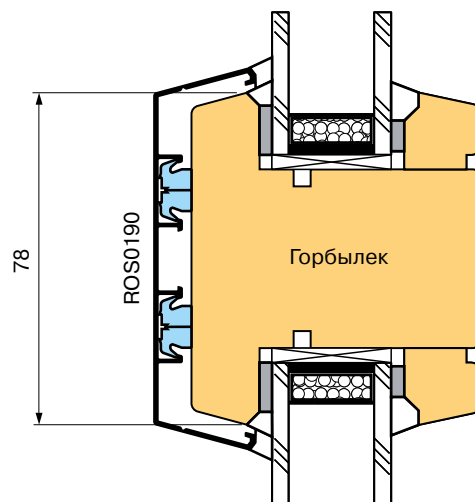
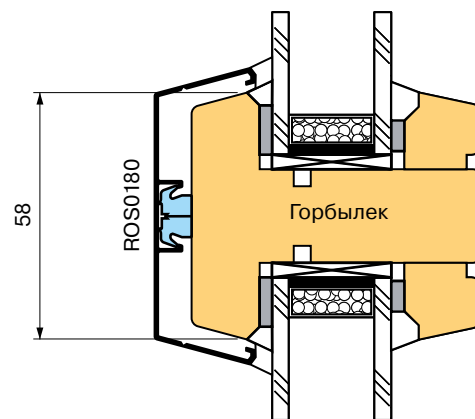
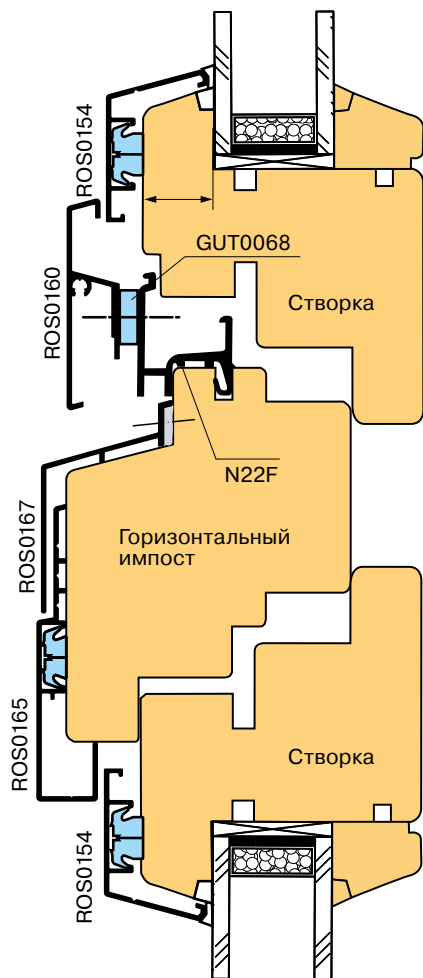
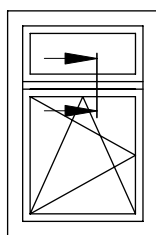
Конструкции с глухими створками



Конструкции с поворотно-откидной и глухой частями



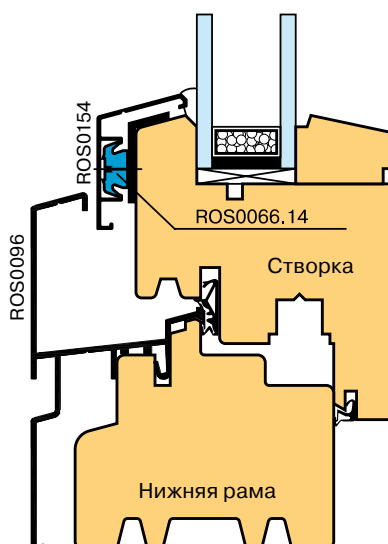
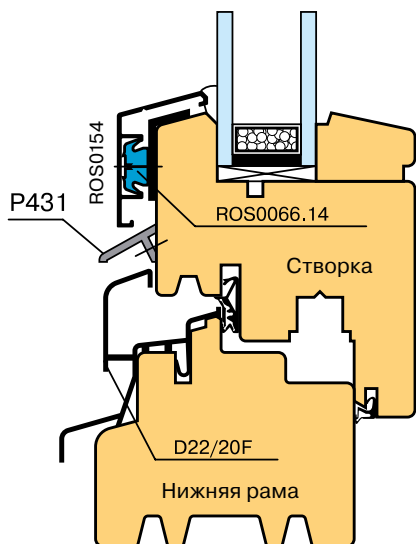
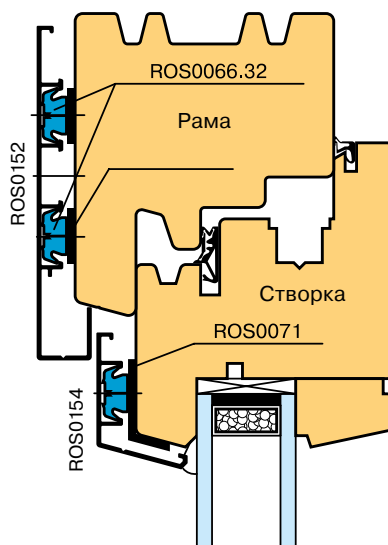
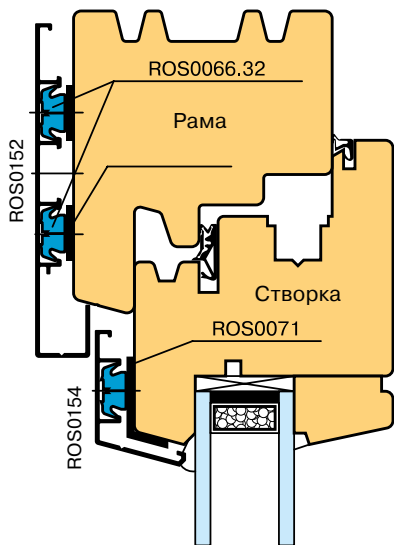
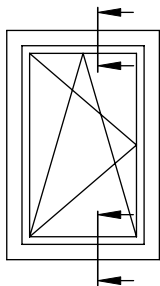
Конструкции с горизонтальным импостом и горбылками



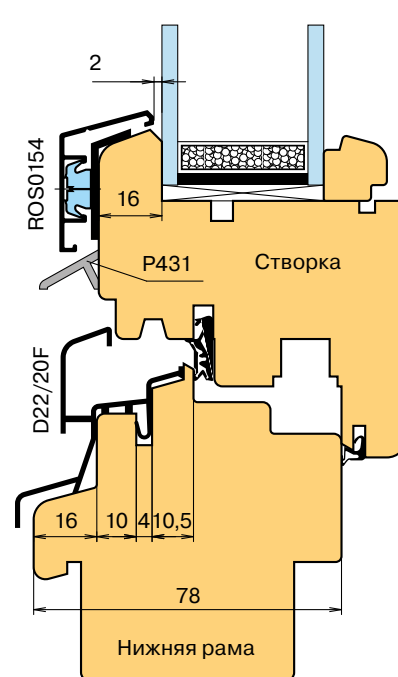
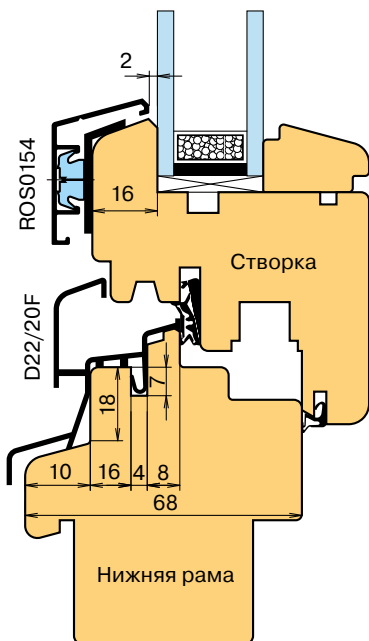
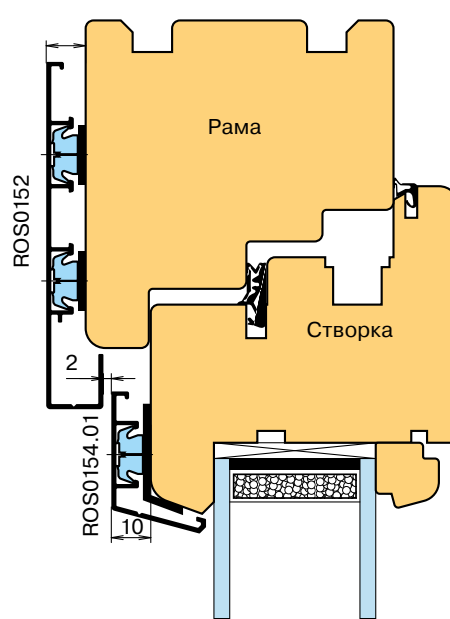
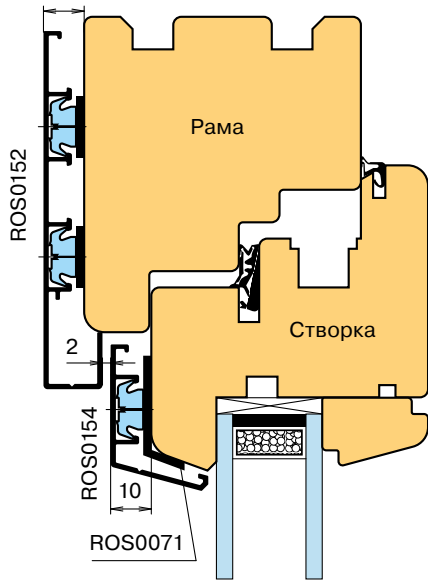
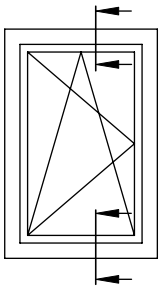
Конструкции с водоотводными профилями



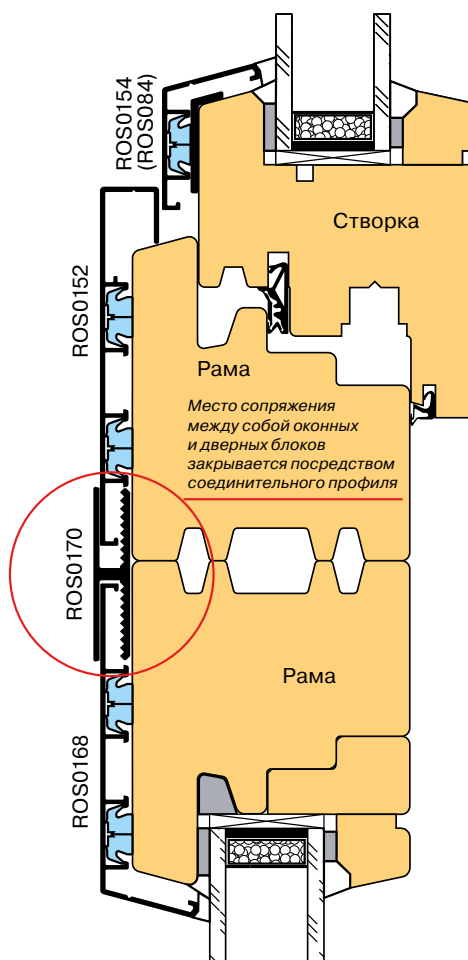
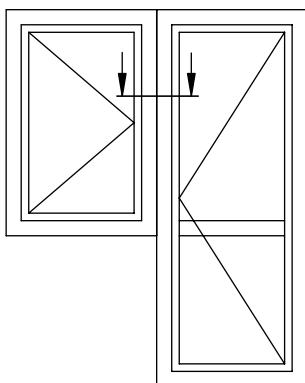
Конструкции с водоотводными профилями

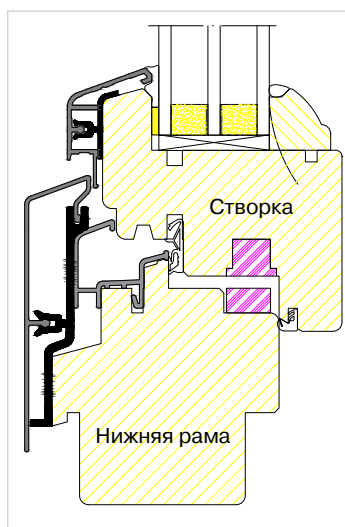


Конструкции с водоотводными профилями



Сопряжение оконного и дверного блоков

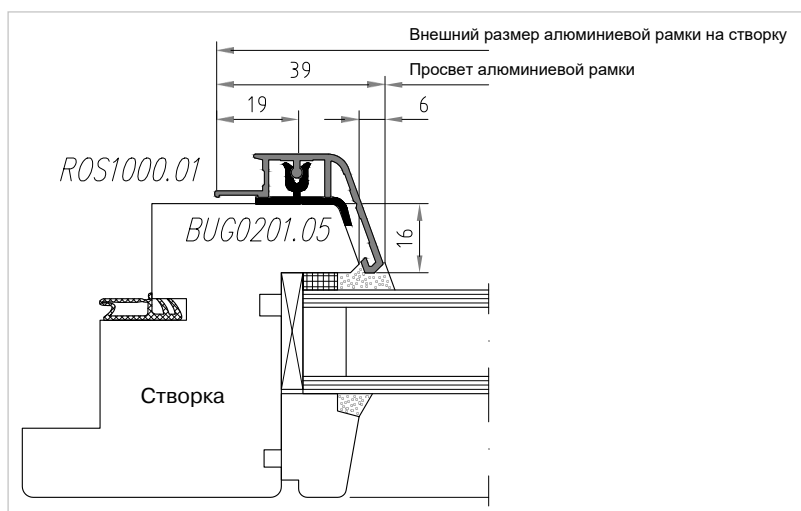




Дерево-алюминиевая защита: алюминий и дерево – идеальная комбинация двух испытанных материалов для производства окон. Алюминиевый профиль снаружи обеспечивает абсолютно надежную и долговременную защиту от атмосферных воздействий. Дерево со стороны помещения вызывает ощущение домашнего уюта, а с наружной стороны оно надежно защищено алюминием от ветра и непогоды.

Преимущества:

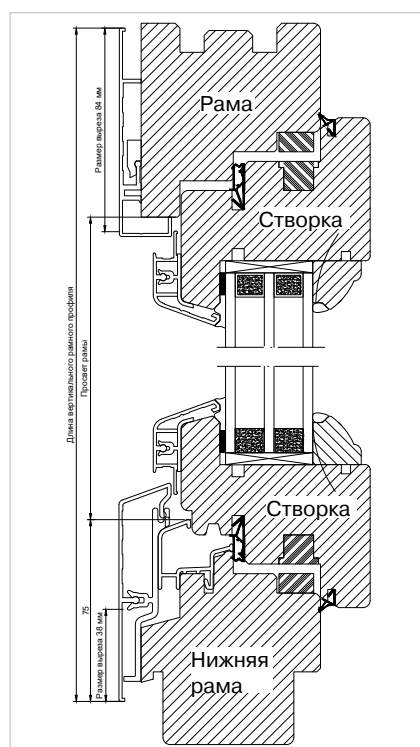
- привлекательный дизайн,
- исключительная защита от атмосферных воздействий,
- минимальная потребность в уходе,
- большой срок службы окон.



Определение размеров алюминиевой рамки на створку

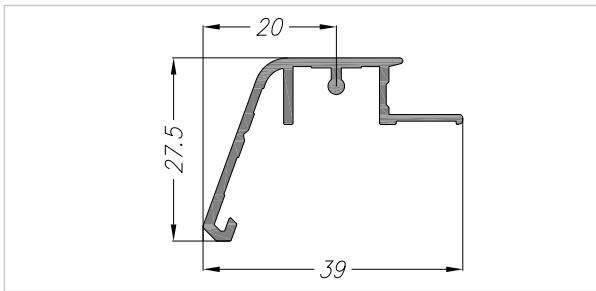
Створочный профиль отрезается под 45°

Размер распила = Размер просвета деревянной створки + 2 x 33 мм

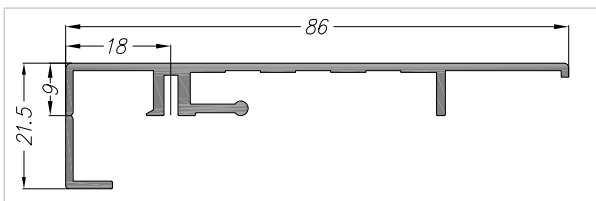


Определение размеров алюминиевой рамки на раму

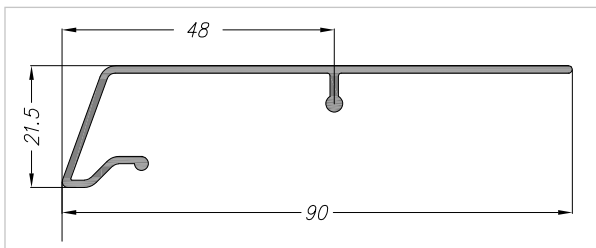
1. Рамные и импостные профили нарезают в нужный размер под углом 90°.
2. Отрезки алюминиевой рамы между собой не соединяют, а крепят по отдельности на предварительно установленные на деревянном окне держатели.
3. Вертикальные профили проходят сверху донизу, а горизонтальные пристыковываются к ним.
4. На вертикальных профилях сверху и снизу до внешней части деревянной рамы необходимо сделать вырез. Размер выреза сверху: 84 мм / снизу 38 мм. Для облегчения выполнения реза на профилях имеется специальный продольный желобок, поэтому достаточно выполнить только поперечный пил и отломить ненужный фрагмент.
5. Аналогичные вырезы в рамных профилях делают при наличии в конструкции импостов. Горизонтальные профили устанавливают вплотную между вертикальными.



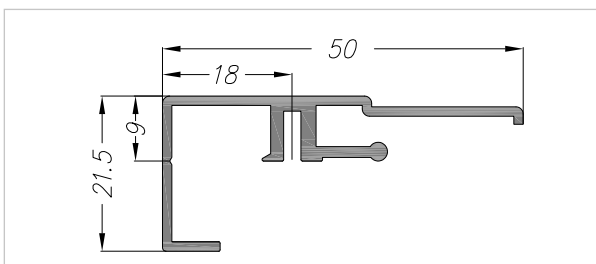
Наименование	Заказной артикул
Профиль АЛЮСТАРТ на створку, алюминий неокрашенный	ROS1000.01



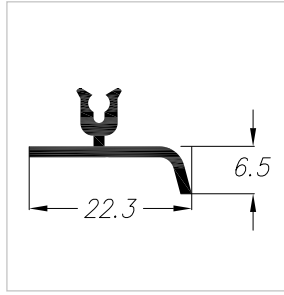
Наименование	Заказной артикул
Профиль АЛЮСТАРТ на раму, алюминий неокрашенный	ROS1000.00



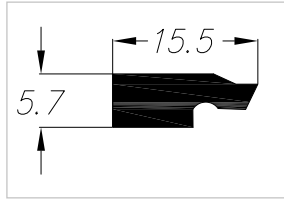
Наименование	Заказной артикул
Профиль АЛЮСТАРТ на нижнюю раму, алюминий неокрашенный	ROS1000.03



Наименование	Заказной артикул
Профиль АЛЮСТАРТ на раму, алюминий неокрашенный	ROS1000.02



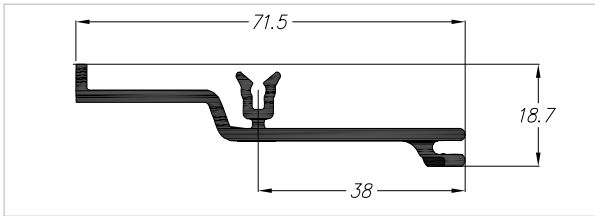
Наименование	Заказной артикул
Клипса-держатель на створку	BUG0201.05



Наименование	Заказной артикул
Клипса-держатель на раму	BUG0204.05



Наименование	Заказной артикул
Держатель на нижнюю раму	BUG0206.05



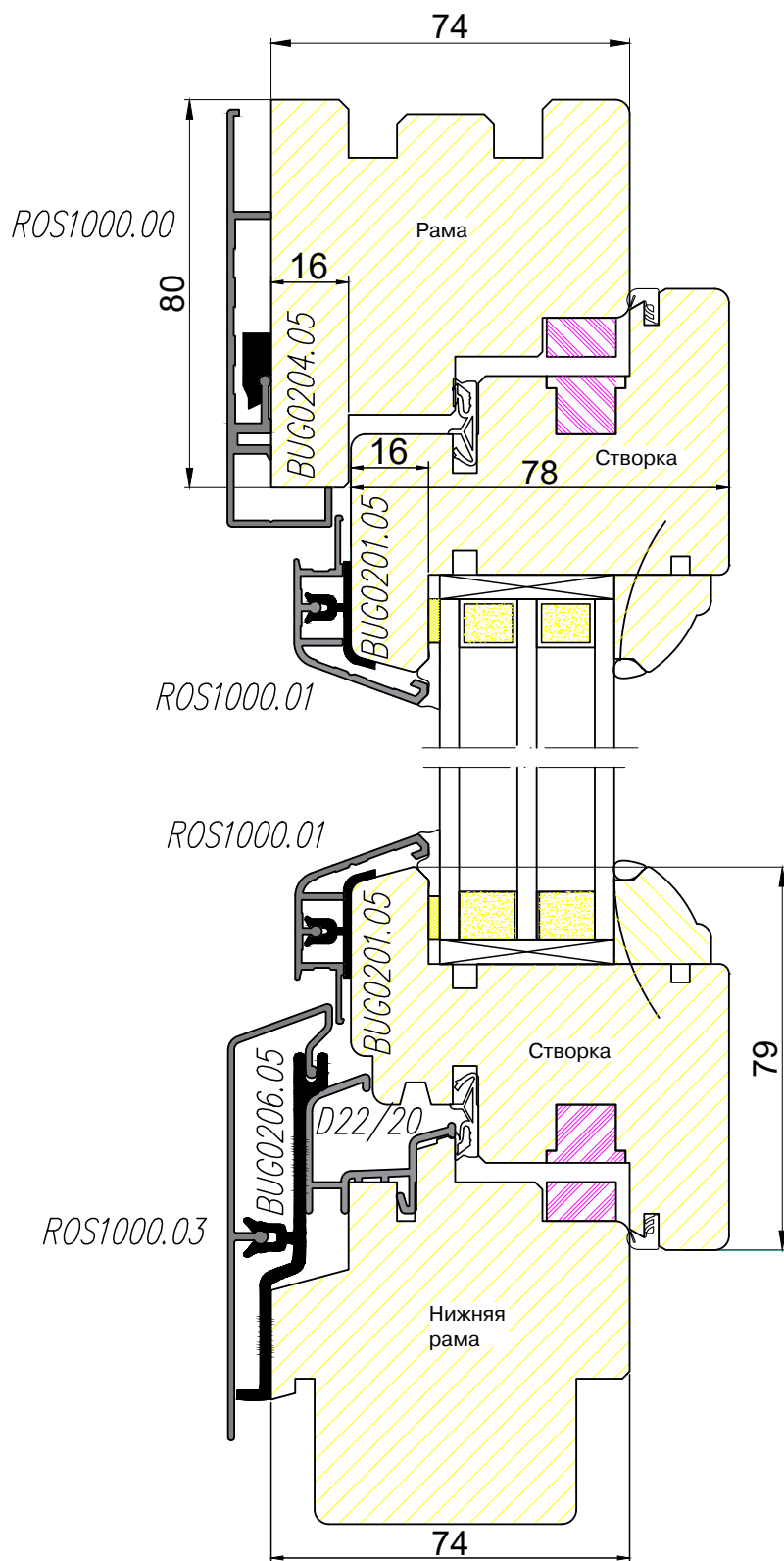
Наименование	Заказной артикул
Уголок жесткости	BUG0205.01



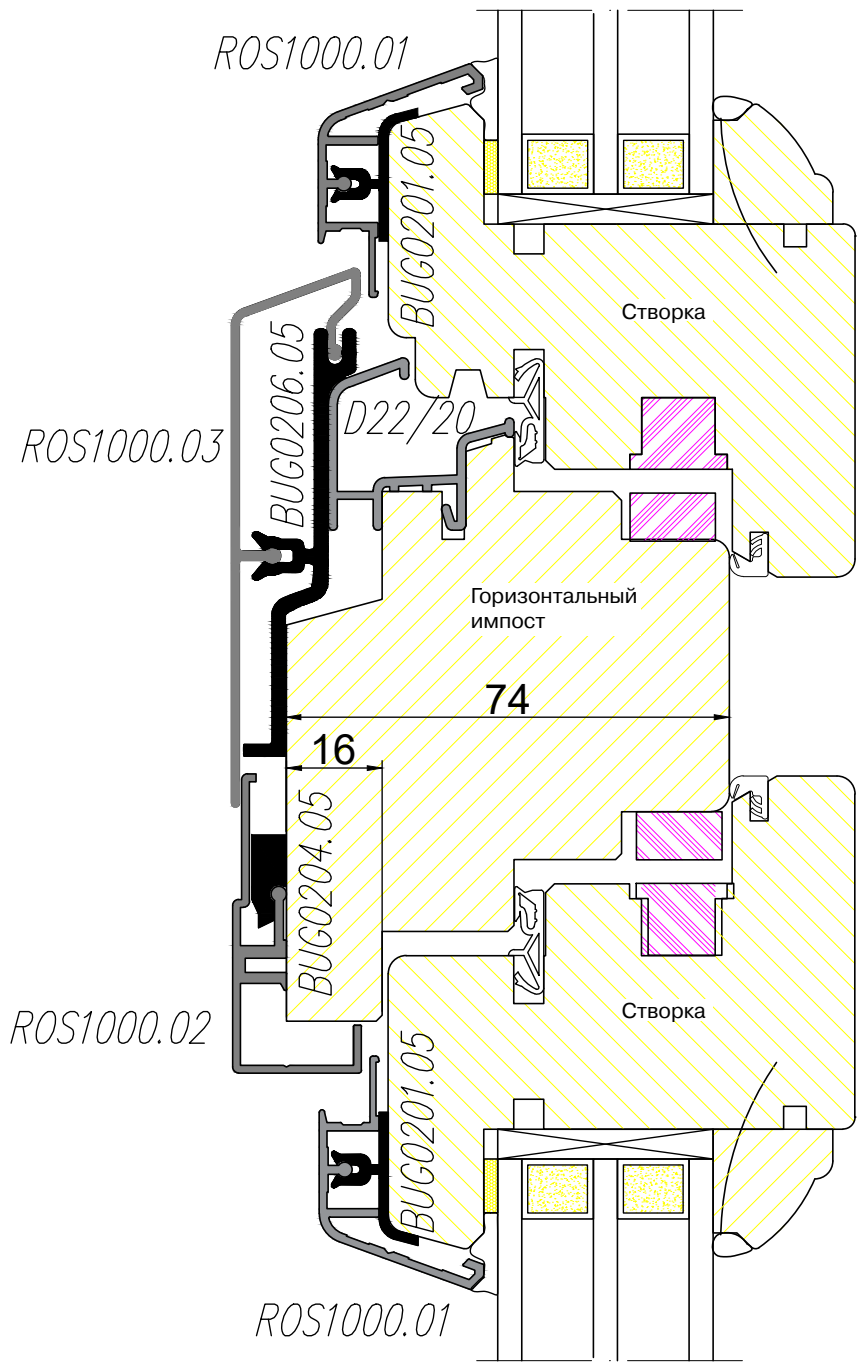
Наименование	Заказной артикул
Уголок на створку	BUG0202.01

Схемы облицовки различных узлов оконных конструкций

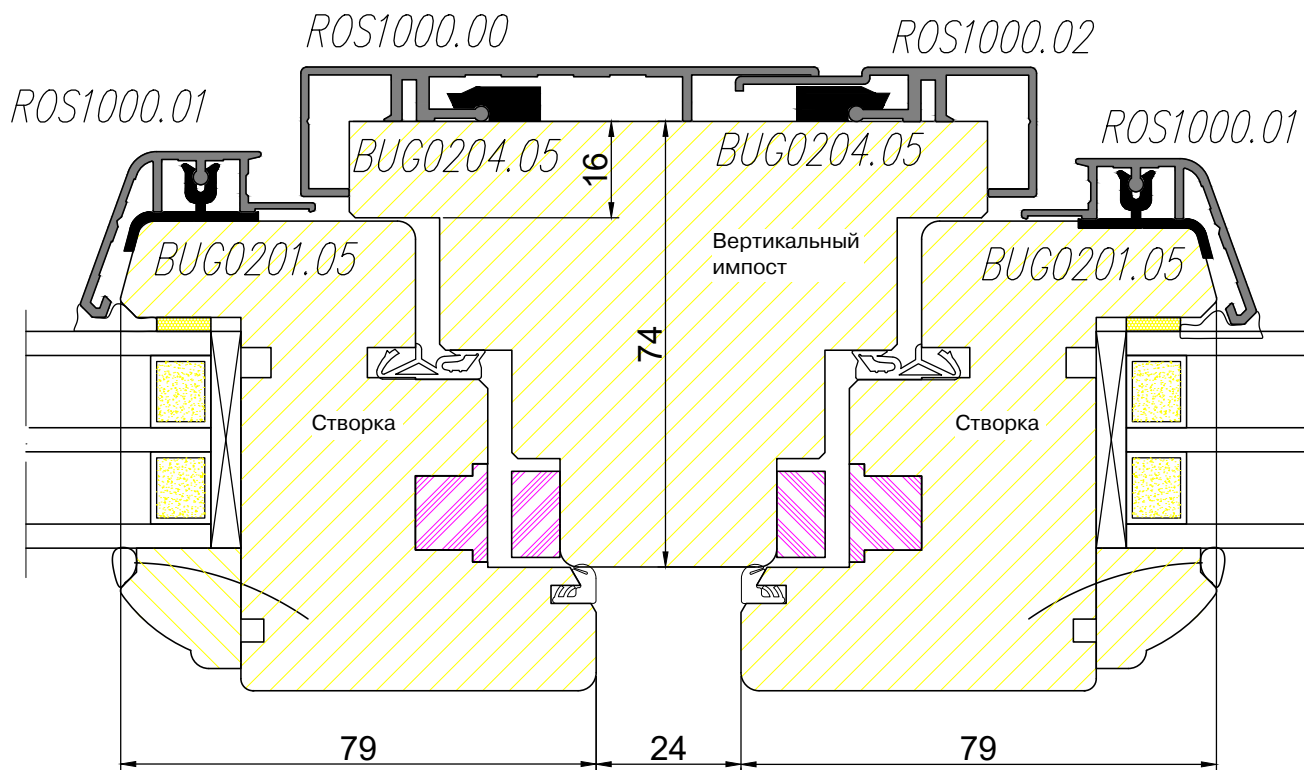
Поворотно-откидное окно



Конструкция с горизонтальным импостом



Конструкция с вертикальным импостом



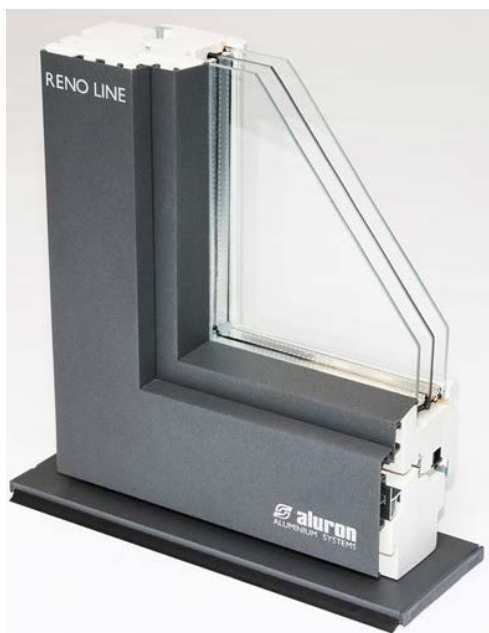
Дерево-алюминиевая система ALUSTART PLUS



Дерево-алюминиевая система **ALUSTART PLUS** используется как для новых, так и уже используемых деревянных окон.

Особенности системы:

- Угловатый классический дизайн;
- Имеет смещение плоскостей алюминиевой створки и рамы;
- Имеет простой и надежный монтаж алюминиевой рамы на створке и раме с помощью клипс или поворотных держателей;
- Остекление происходит полностью в фальце деревянного профиля, т.е. не нужно использовать какие-либо специальные фрезы;
- Систему можно использовать на окнах различных форм: треугольных, трапециевидных, арочных и т.д. При этом необходимо учитывать минимальные радиусы изгиба профилей;
- Возможны 3 варианта соединения алюминиевых профилей:
 - Механическое соединение
 - Штампованное соединение (запрессовка на станке)
 - Сварное соединение



Сварные соединения
алюминиевых рам



Механические/штампованные
соединения алюминиевых рам



Ширина деревянного профиля
в поперечном сечении 68-92 мм



Толщина стеклопакета 24-64 мм



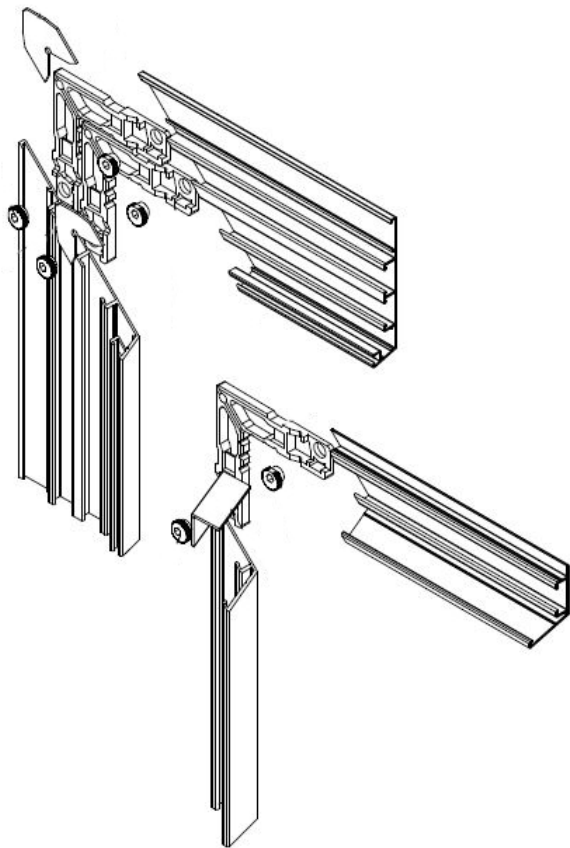
Гибка створочных и рамных
профилей



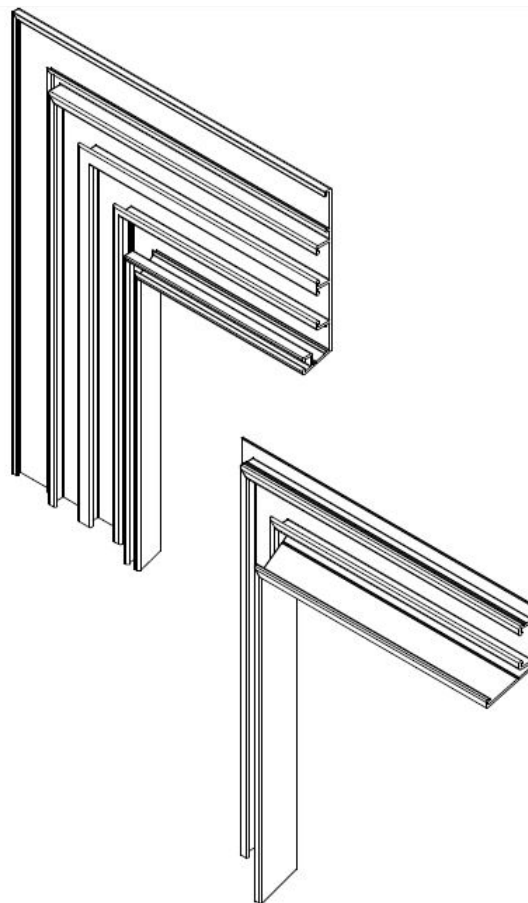
Возможные типы конструкций:

- Поворотно-откидное окно
- Глухое окно
- Параллельно-сдвижное откидное окно (PSK)
- Арочное/круглое окно
- Окно с вертикальным и горизонтальным импостом
- Штуповое окно
- Конструкционные горбыльки
- Балконные двери
- Подъемно-сдвижные двери
- Открывающаяся внутрь/наружу дверь

Варианты углового соединения профилей



Механическое/штампованное* соединение



Сварное соединение

Преимущества сварного соединения перед механическим

- Соединение углов прочнее и надежнее
- Отсутствие шва на стыке профилей
- Отсутствие отходов алюминия при производстве дерево-алюминиевых окон
- Сокращение временных затрат на изготовление алюминиевых рам

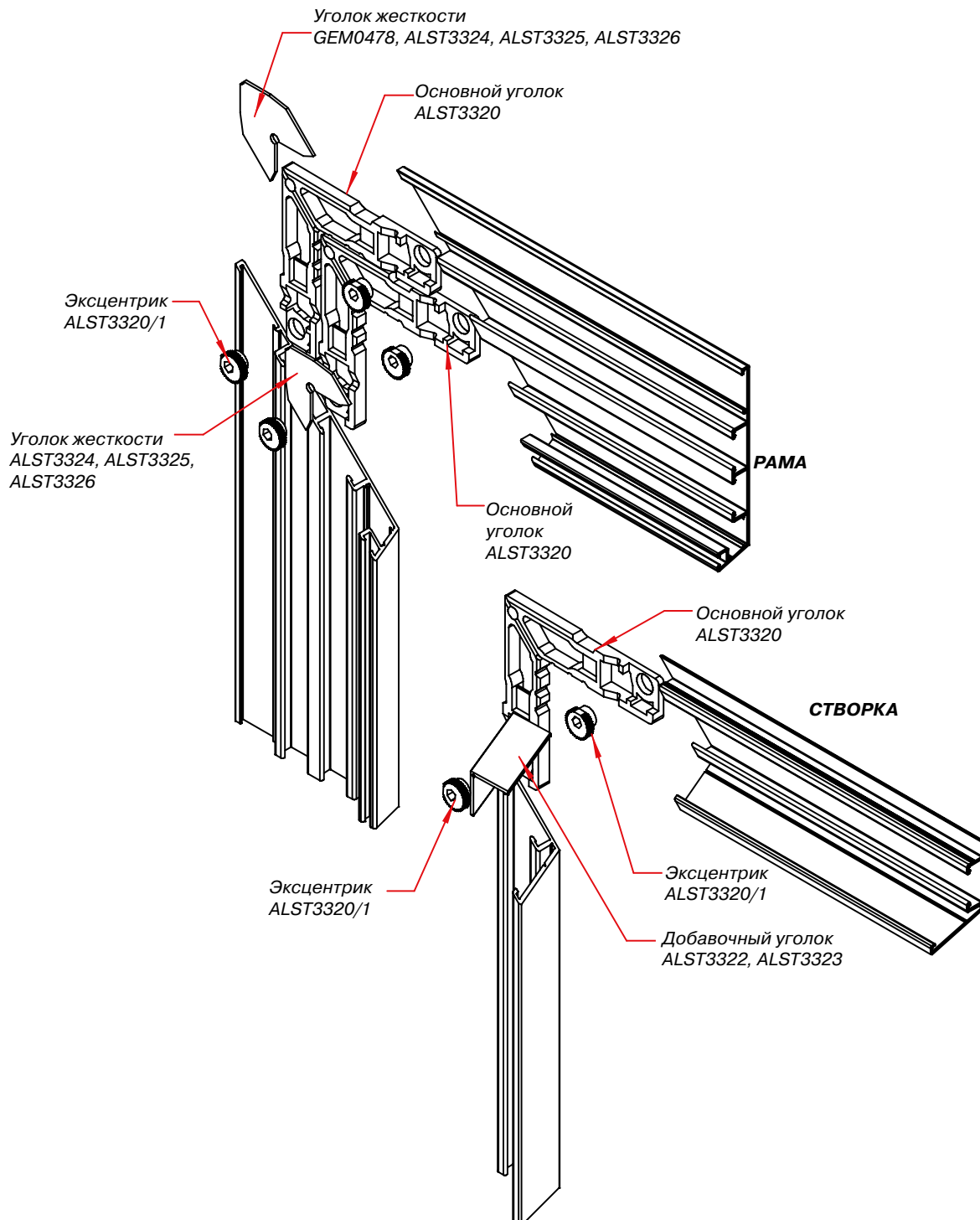
Методом сварного углового соединения на заводе производителя изготавливаются готовые алюминиевые рамы определенного размера с порошковой покраской.

Для сварного соединения нельзя использовать окрашивание профилей методом анодирования или имитации под древесную структуру. При таких способах покрытия профили окрашиваются в хлыстах, но не в рамках. Ещё при сварке эти покрытия будут испорчены.

* Штампованное соединение производится без эксцентриков с помощью специального запрессовочного станка на заводе производителя

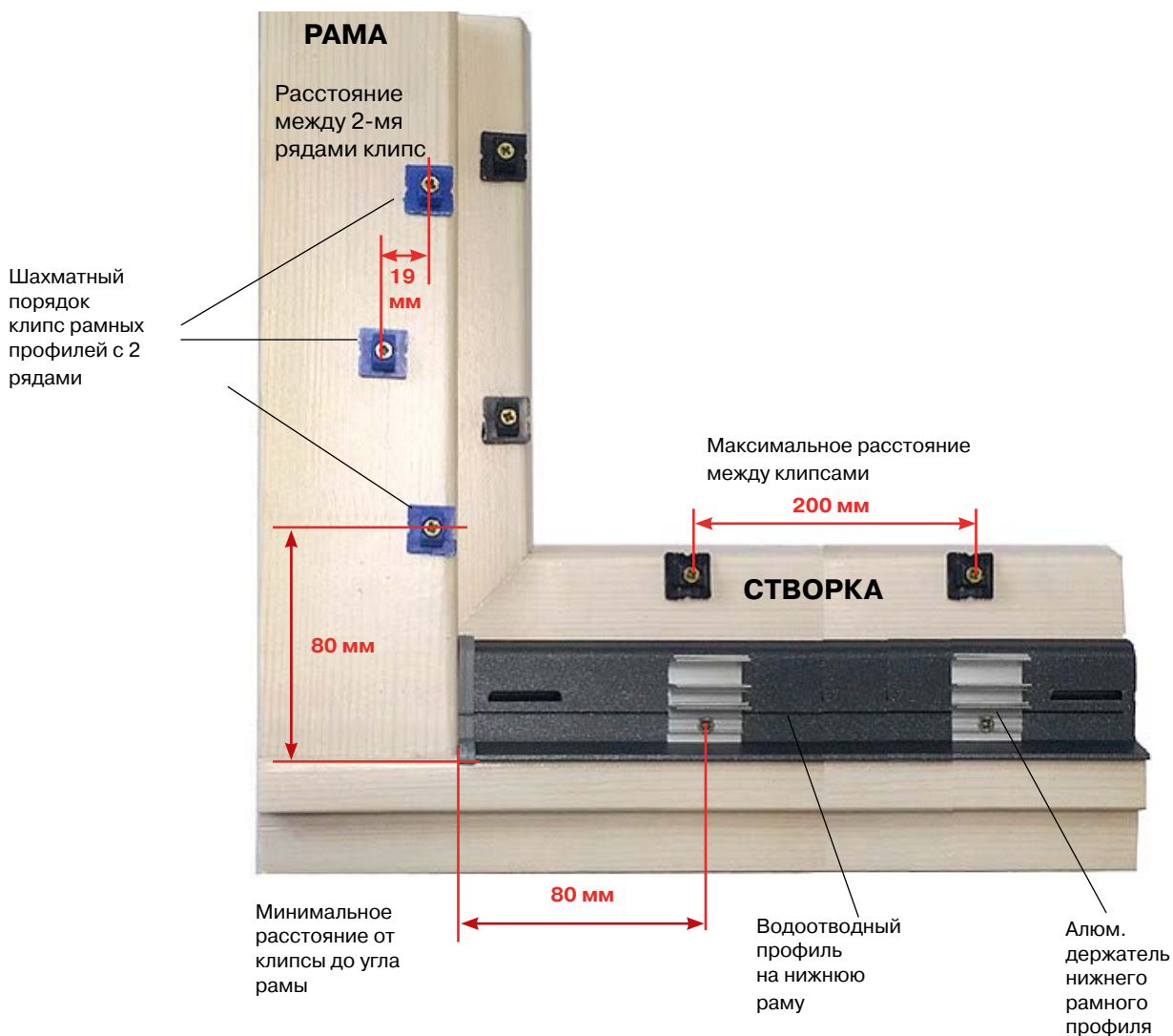
Схема механического/штампованного* углового соединения профилей

Профили на створку и раму запиливаются перед соединением под углом 45°.



* Штампованное соединение производится без эксцентриков с помощью специального запрессовочного станка на заводе производителя

Схема монтажа поворотных клипс и держателей

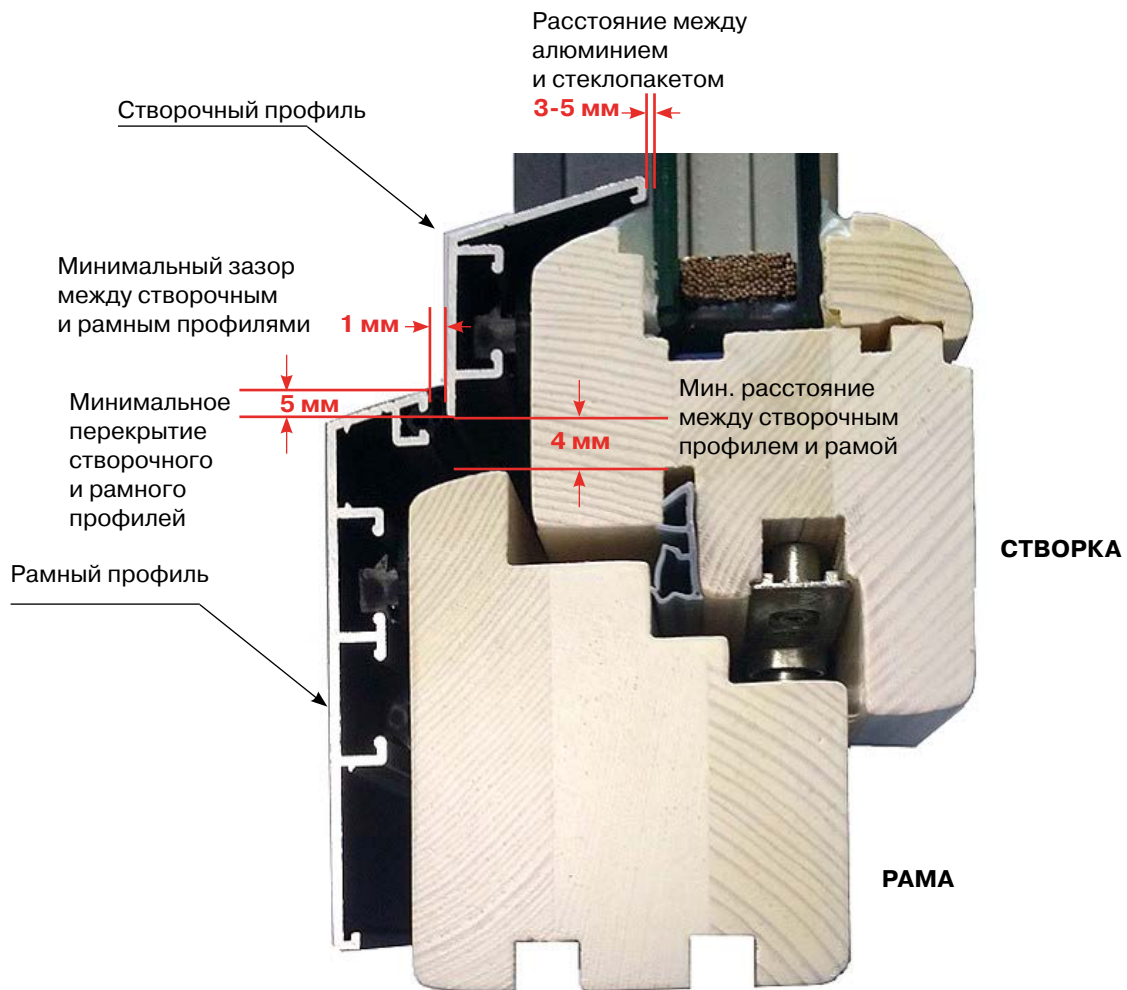


Монтаж алюминиевых профилей на створке и раме осуществляется помощью держателей-клипс или поворотных держателей. Держатели крепятся к раме и створке с помощью саморезов из нержавеющей стали (3,5 x 35 мм) арт. ALST3328.

Модель держателя алюминиевого профиля зависит от модели водоотводного профиля:

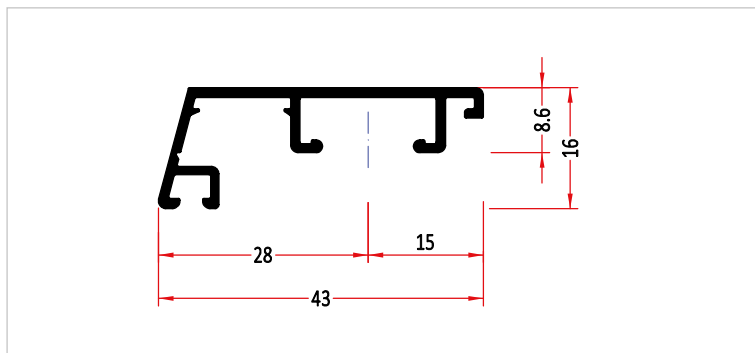
Модель водоотводного профиля	Алюм. держатель ALST3280	Алюм. держатель ALST3282	Клипса ALST-ZP14/1
ALST3250		+	
ALST22/21/22TI	+		
ALST22/24/18TI	+		
ALST3252	+		
ALST16			+

Важные размеры при подборе профилей/клипс и монтаже



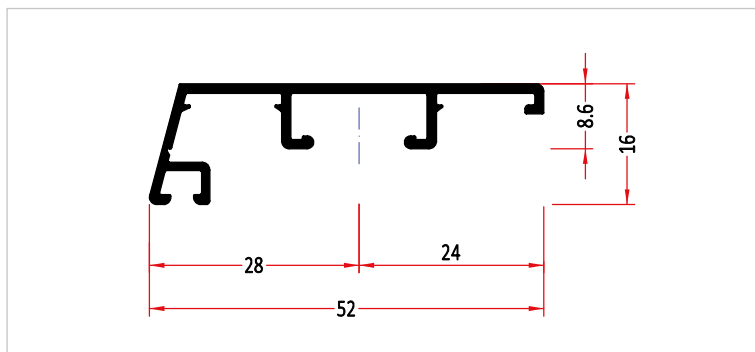
Комплектующие для углового соединения профилей (количество на 1 угол)

	Основной уголок	Уголки жесткости				Добавочные уголки	
Профиль	ALST3320	GEM0478	ALST3324	ALST3325	ALST3326	ALST3322	ALST3323
На раме							
ALST3101	1 шт.		1 шт.				
ALST3102	1 шт.		1 шт.				
ALST3103	1 шт.		1 шт.				
ALST3104	2 шт.		1 шт.				
ALST3105	2 шт.	1 шт.	1 шт.				
ALST3106	2 шт.	1 шт.	1 шт.				
ALST3107	2 шт.		1 шт.	1 шт.			
ALST3108	2 шт.		1 шт.		1 шт.		
На створке							
ALST3001	1 шт.					1 шт.	
ALST3002	1 шт.						1 шт.
ALST3003	1 шт.						1 шт.
ALST3004	1 шт.						1 шт.
ALST3005	1 шт.						1 шт.
ALST3006	1 шт.						1 шт.
ALST3007	1 шт.	1 шт.					1 шт.
ALST3008	1 шт.	1 шт.					1 шт.
ALST3009	1 шт.			1 шт.			1 шт.
ALST3010	1 шт.			1 шт.			1 шт.
ALST3011	1 шт.			1 шт.			1 шт.
ALST3012	1 шт.			1 шт.			1 шт.
ALST3013	1 шт.				1 шт.	1 шт.	
ALST3014	1 шт.				1 шт.		1 шт.
ALST3015	1 шт.				1 шт.		1 шт.
ALST3016	2 шт.	1 шт.					1 шт.
ALST3017	2 шт.	1 шт.					1 шт.
ALST3018	2 шт.						
ALST3019	2 шт.						
На горбылек							
ALST3202	2 шт.						1 шт.
На импост							
ALST3221	2 шт.						



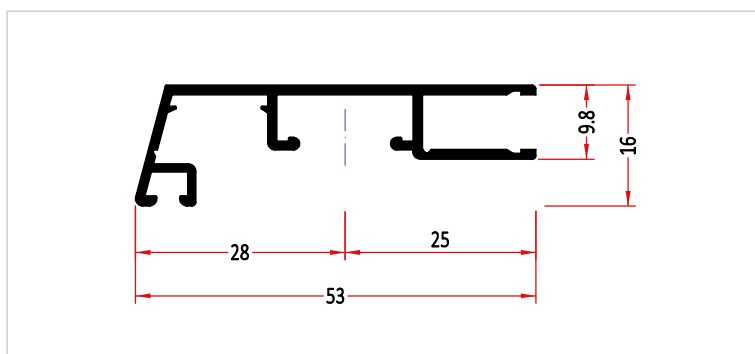
Профиль на раме 43/16, ALUSTART PLUS, (6 м)

ALST3101	алюминий неокрашенный
----------	-----------------------



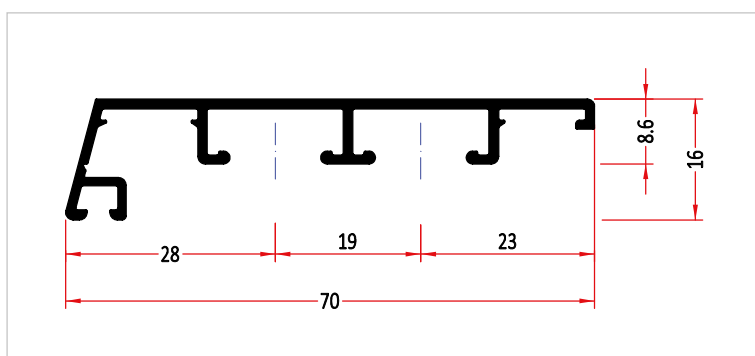
Профиль на раме 52/16, ALUSTART PLUS, (6 м)

ALST3102	алюминий неокрашенный
----------	-----------------------



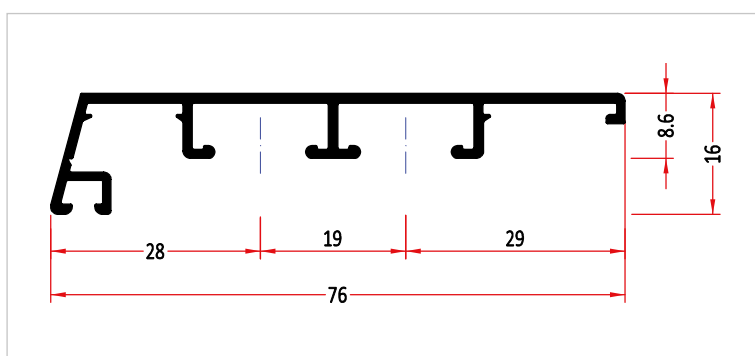
Профиль на раме 53/16, ALUSTART PLUS, (6 м)

ALST3103	алюминий неокрашенный
----------	-----------------------



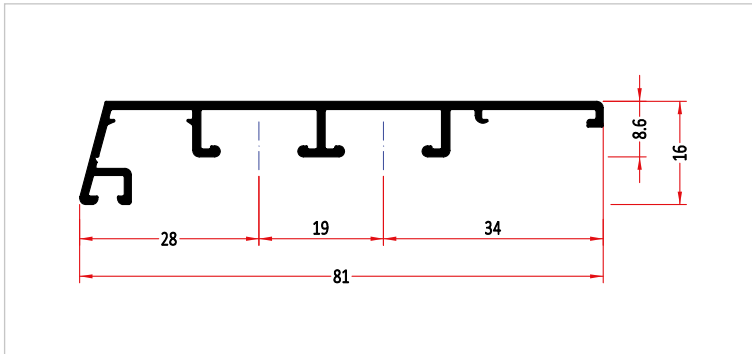
Профиль на раме 70/16, ALUSTART PLUS, (6 м)

ALST3104	алюминий неокрашенный
----------	-----------------------



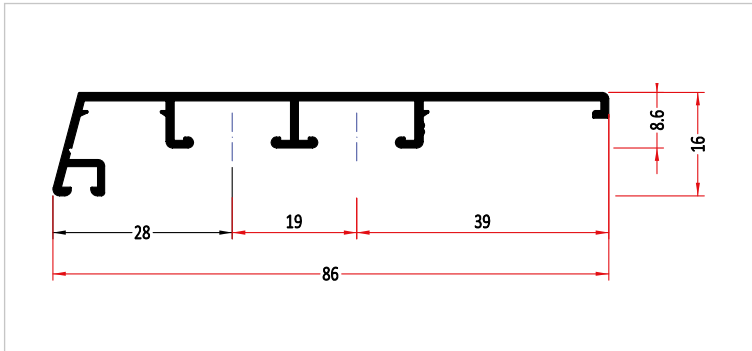
Профиль на раме 76/16, ALUSTART PLUS, (6 м)

ALST3105	алюминий неокрашенный
----------	-----------------------



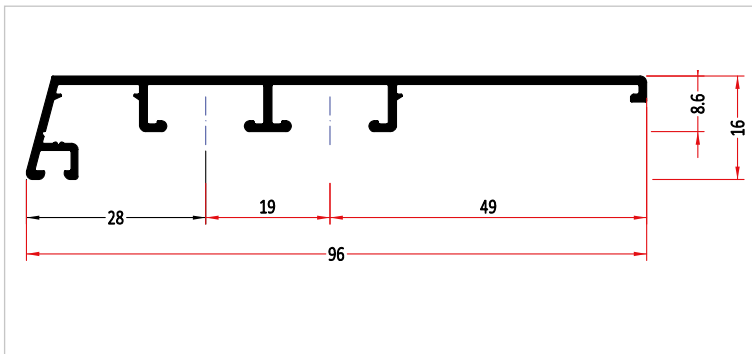
Профиль на раме 81/16, ALUSTART PLUS, (6 м)

ALST3106	алюминий неокрашенный
----------	-----------------------



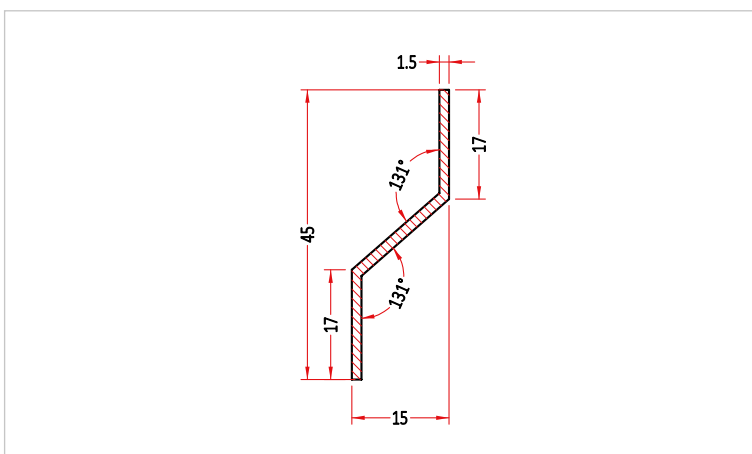
Профиль на раме 86/16, ALUSTART PLUS, (6 м)

ALST3107	алюминий неокрашенный
----------	-----------------------



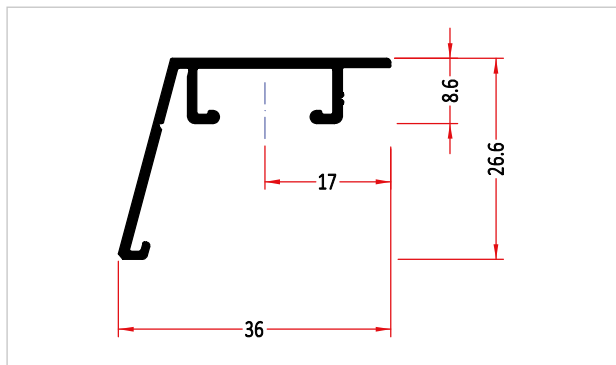
Профиль на раме 96/16, ALUSTART PLUS, (6 м)

ALST3108	алюминий неокрашенный
----------	-----------------------

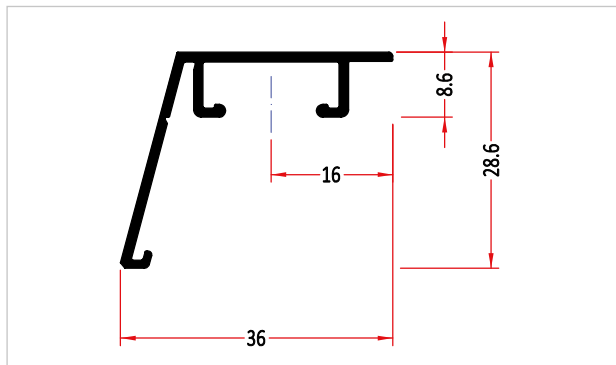


Z-профиль, ALUSTART PLUS, (6 м)

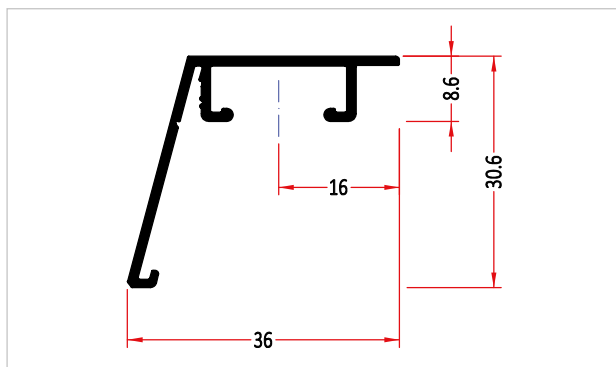
ALST3336	алюминий неокрашенный
----------	-----------------------



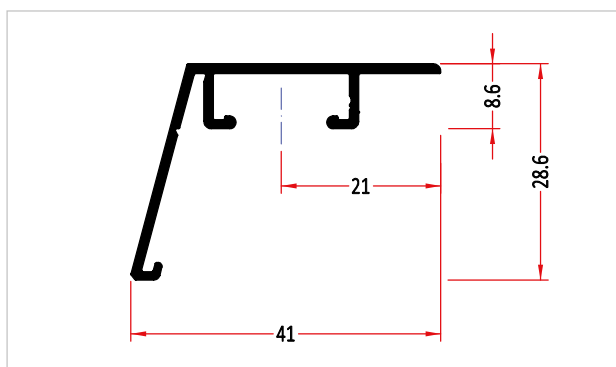
Профиль на створке 36/26, ALUSTART PLUS, (6 м)	
ALST3001	алюминий неокрашенный



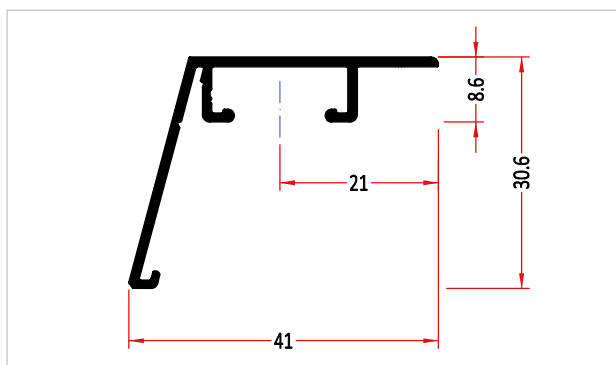
Профиль на створке 36/28, ALUSTART PLUS, (6 м)	
ALST3002	алюминий неокрашенный



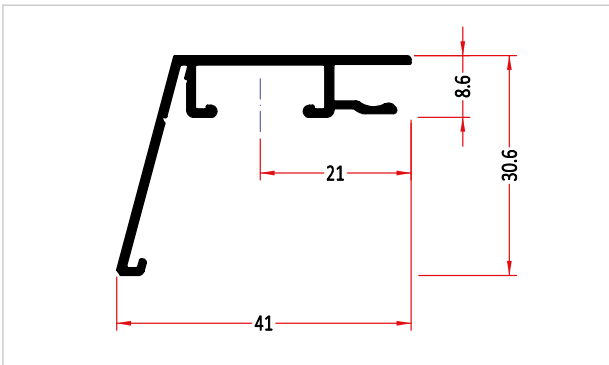
Профиль на створке 36/30, ALUSTART PLUS, (6 м)	
ALST3003	алюминий неокрашенный



Профиль на створке 41/28, ALUSTART PLUS, (6 м)	
ALST3004	алюминий неокрашенный

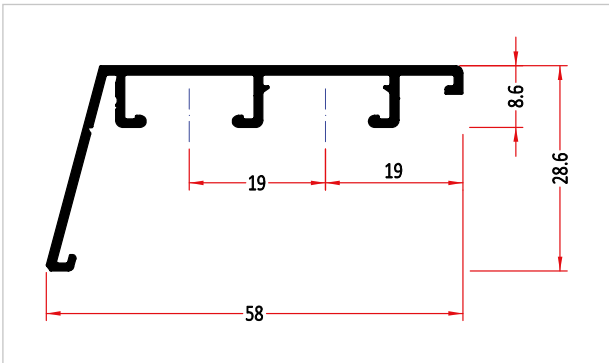


Профиль на створке 41/30, ALUSTART PLUS, (6 м)	
ALST3005	алюминий неокрашенный



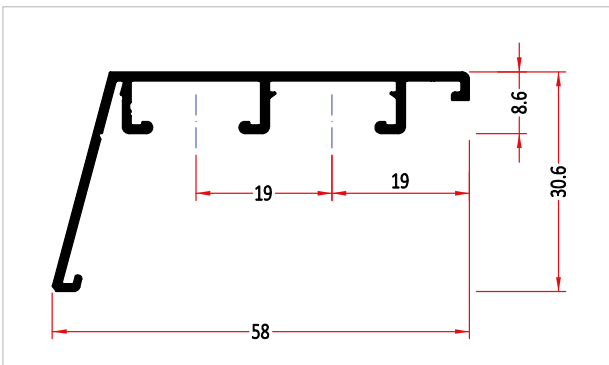
Профиль на створке 41/30U, ALUSTART PLUS, (6 м)

ALST3006	алюминий неокрашенный
----------	-----------------------



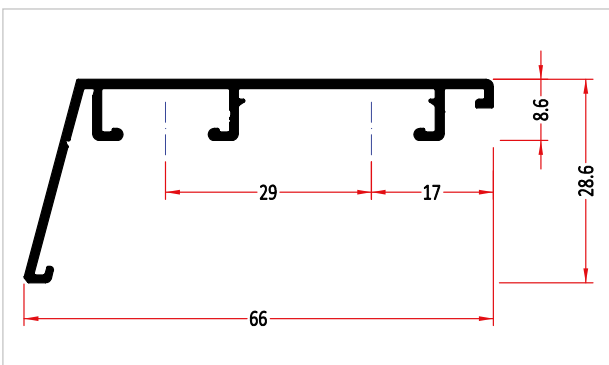
Профиль на створке 58/28, ALUSTART PLUS, (6 м)

ALST3007	алюминий неокрашенный
----------	-----------------------



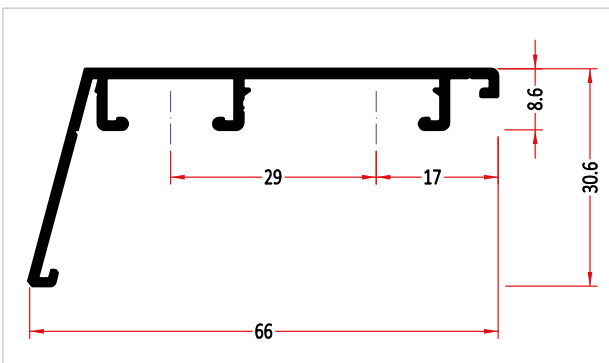
Профиль на створке 58/30, ALUSTART PLUS, (6 м)

ALST3008	алюминий неокрашенный
----------	-----------------------



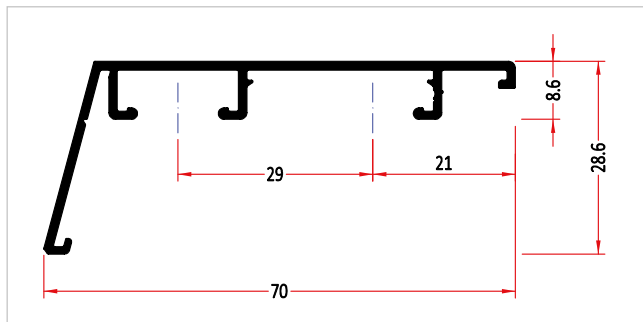
Профиль на створке 66/28, ALUSTART PLUS, (6 м)

ALST3009	алюминий неокрашенный
----------	-----------------------



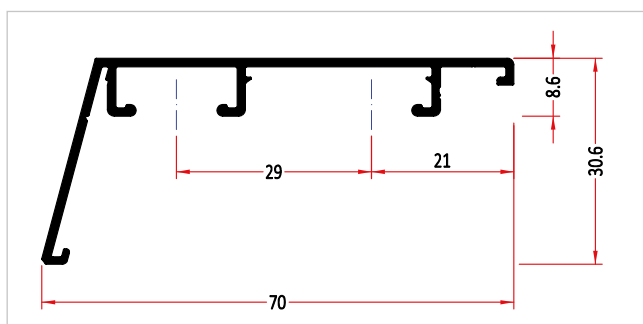
Профиль на створке 66/30, ALUSTART PLUS, (6 м)

ALST3010	алюминий неокрашенный
----------	-----------------------



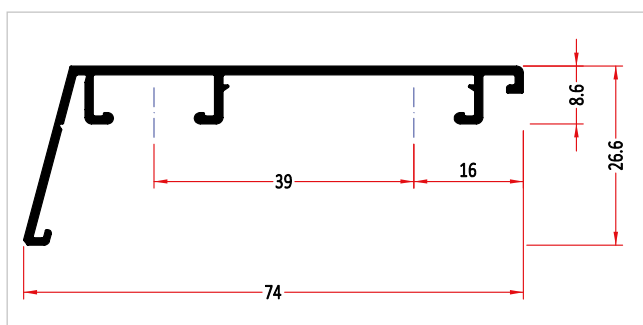
Профиль на створке 70/28, ALUSTART PLUS, (6 м)

ALST3011	алюминий неокрашенный
----------	-----------------------



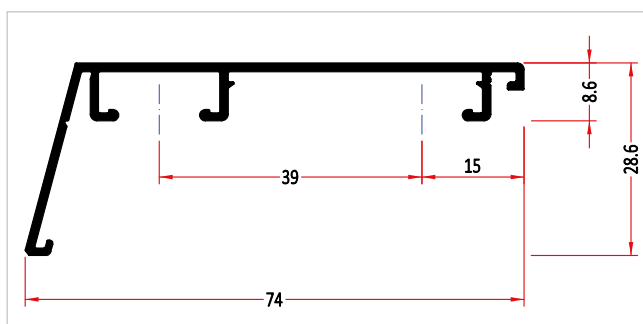
Профиль на створке 70/30, ALUSTART PLUS, (6 м)

ALST3012	алюминий неокрашенный
----------	-----------------------



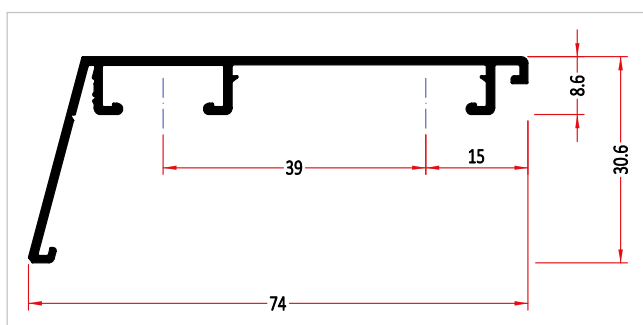
Профиль на створке 74/26, ALUSTART PLUS, (6 м)

ALST3013	алюминий неокрашенный
----------	-----------------------



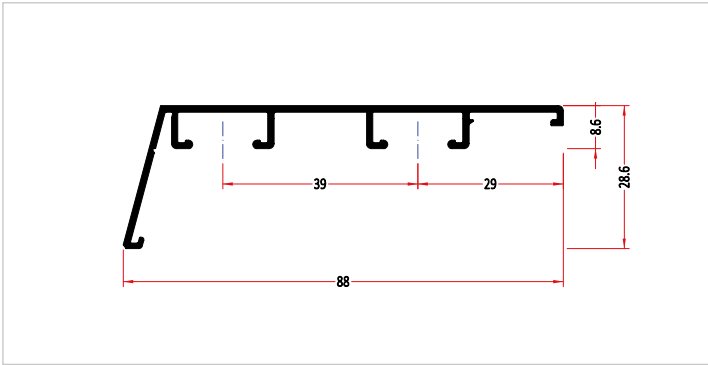
Профиль на створке 74/28, ALUSTART PLUS, (6 м)

ALST3014	алюминий неокрашенный
----------	-----------------------



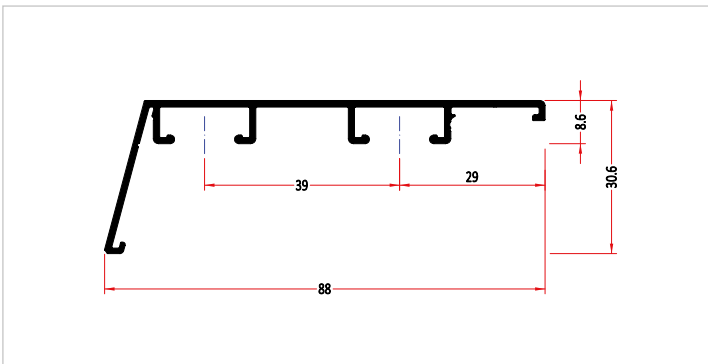
Профиль на створке 74/30, ALUSTART PLUS, (6 м)

ALST3015	алюминий неокрашенный
----------	-----------------------



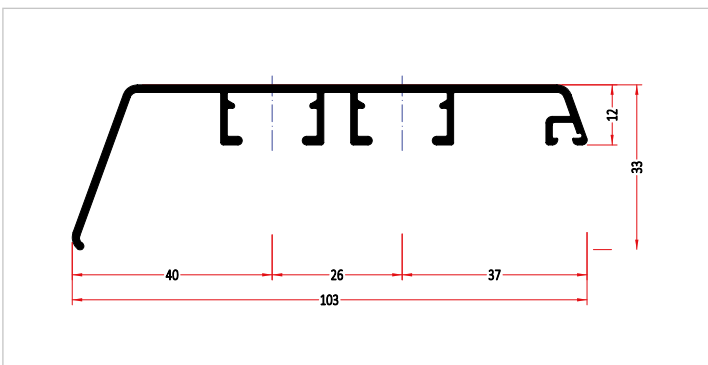
Профиль на створке 88/28, ALUSTART PLUS, (6 м)

ALST3016	алюминий неокрашенный
----------	-----------------------



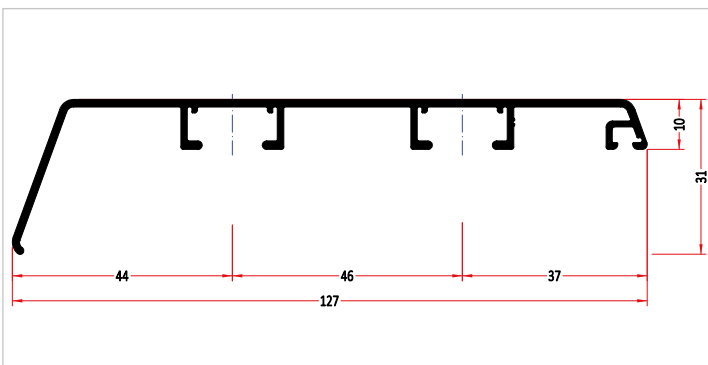
Профиль на створке 88/30, ALUSTART PLUS, (6 м)

ALST3017	алюминий неокрашенный
----------	-----------------------



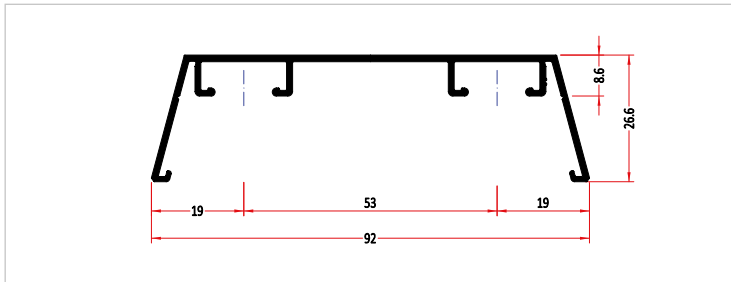
Профиль на створке 103/33, ALUSTART PLUS, (6 м)

ALST3018	алюминий неокрашенный
----------	-----------------------



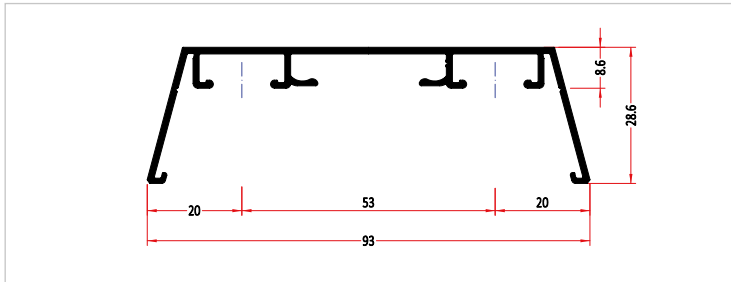
Профиль на створке 127/31, ALUSTART PLUS, (6 м)

ALST3019	алюминий неокрашенный
----------	-----------------------



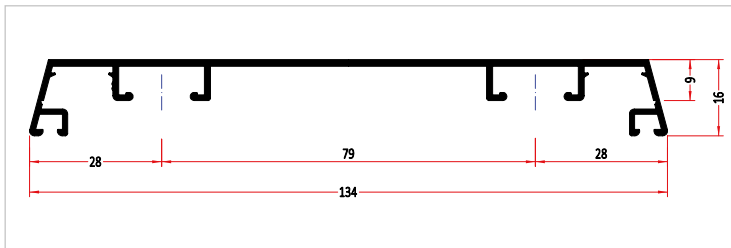
Профиль на горбылек 92/26, ALUSTART PLUS, (6 м)

ALST3201	алюминий неокрашенный
----------	-----------------------



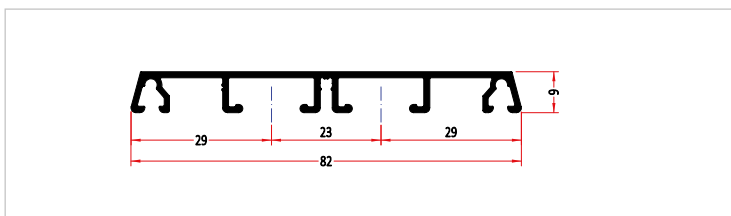
Профиль на горбылек 93/28, ALUSTART PLUS, (6 м)

ALST3202	алюминий неокрашенный
----------	-----------------------



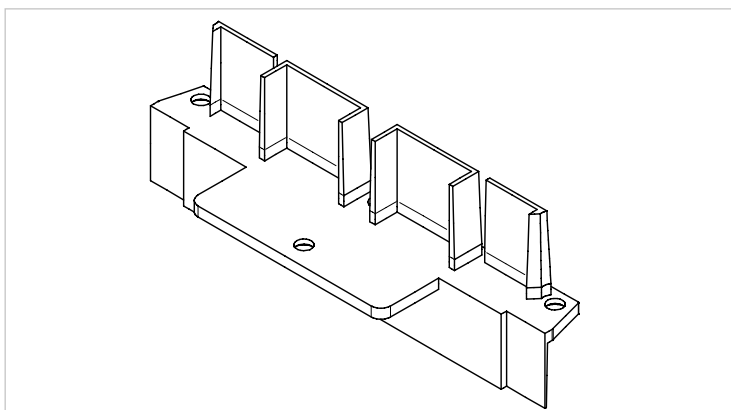
Профиль на импост 134/16, ALUSTART PLUS, (6 м)

ALST3221	алюминий неокрашенный
----------	-----------------------



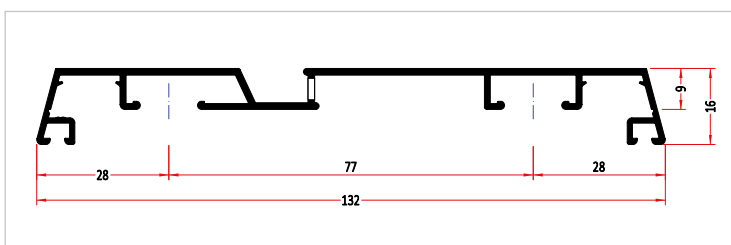
Профиль на шульп 82/8, ALUSTART PLUS, (6 м)

ALST3210	алюминий неокрашенный
----------	-----------------------



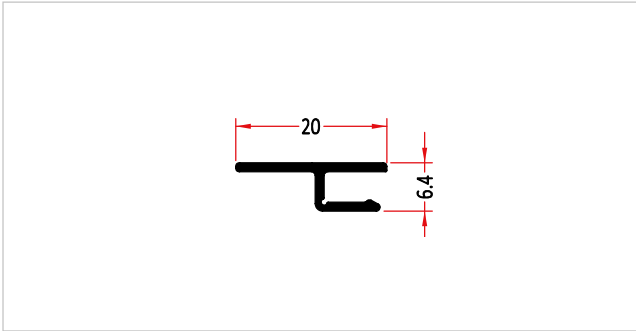
Накладка торцевая на шульп ALST3210, ALUSTART PLUS, упаковка 2 шт.

ALST3210/1	
------------	--



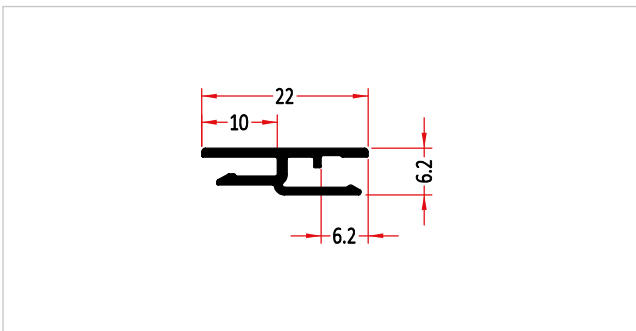
Профиль на горизонтальный импост 132/16, ALUSTART PLUS, (6 м)

ALST3220	алюминий неокрашенный
----------	-----------------------



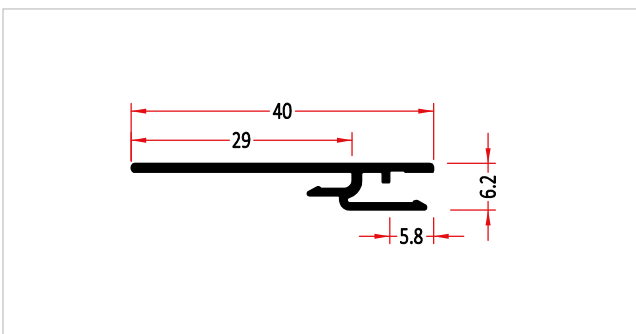
Профиль соединительный C20, ALUSTART PLUS, (6 м)

ALST3230	алюминий неокрашенный
----------	-----------------------



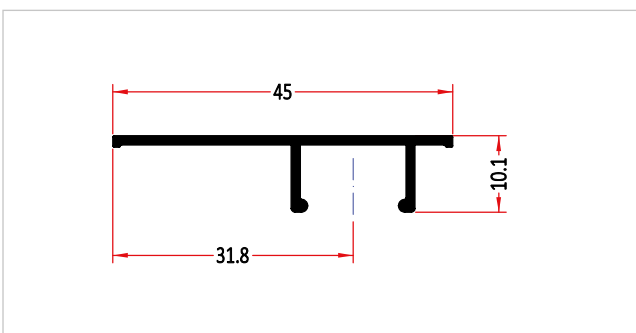
Профиль соединительный C22, ALUSTART PLUS, (6 м)

ALST3231	алюминий неокрашенный
----------	-----------------------



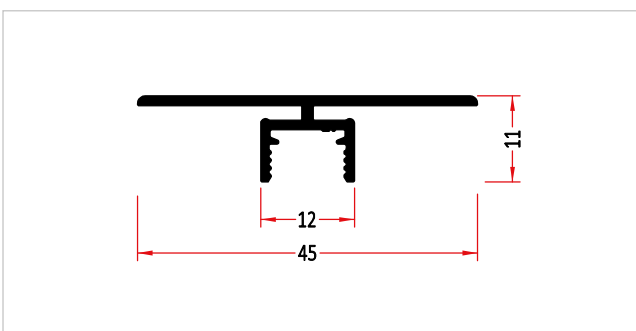
Профиль соединительный C40, ALUSTART PLUS, (6 м)

ALST3232	алюминий неокрашенный
----------	-----------------------



Профиль соединительный C45, ALUSTART PLUS, (6 м)

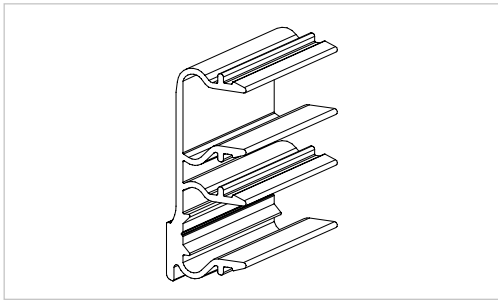
ALST3233	алюминий неокрашенный
----------	-----------------------



Профиль соединительный T45, ALUSTART PLUS, (6 м)

ALST3234	алюминий неокрашенный
----------	-----------------------

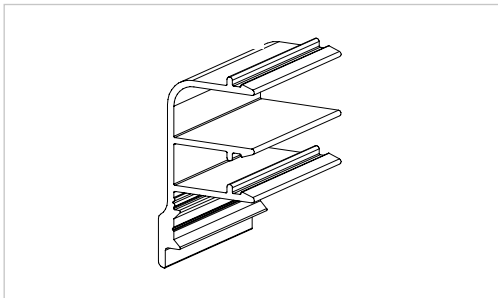
Используется с держателем ALST3312



Держатель профиля на водоотводный профиль, основной, ALUSTART PLUS, упаковка 100 шт.

ALST3280	алюминий неокрашенный
----------	-----------------------

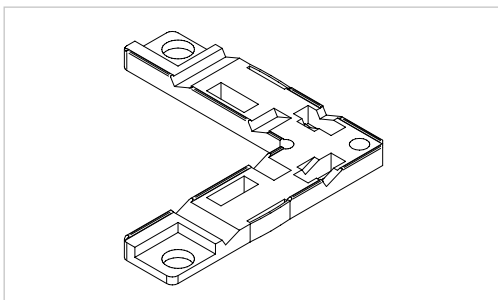
Совместим с водоотводными профилями ALST22/21/22TI, ALST22/24/18TI, ALST3252



Держатель профиля на водоотводный профиль, N22/30, ALUSTART PLUS, упаковка 100 шт.

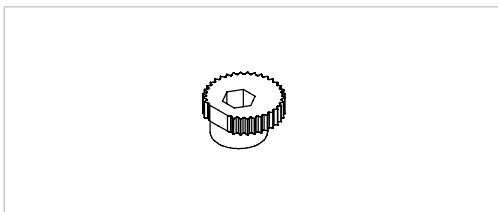
ALST3281	алюминий неокрашенный
----------	-----------------------

Совместим с водоотводным профилем ALST3250/AL.



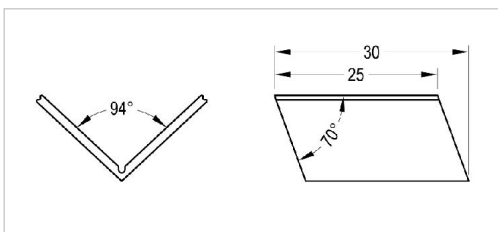
Уголок основной, ALUSTART PLUS, упаковка 100 шт.

ALST3320	алюминий
----------	----------



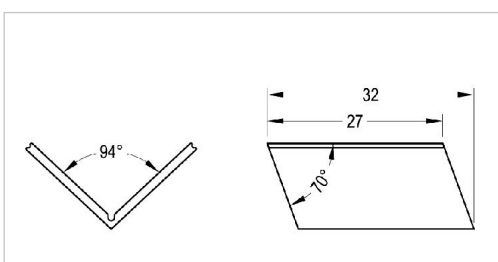
Штифт с эксцентриковой головкой для крепления основного уголка, ALUSTART PLUS, упаковка 200 шт.

ALST3320/1	
------------	--



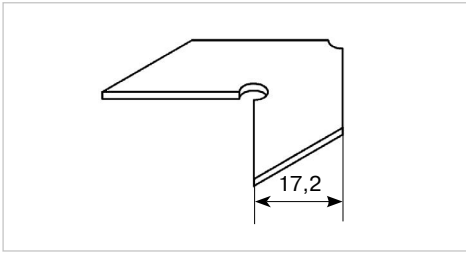
Уголок добавочный, 25/30, ALUSTART PLUS, упаковка 100 шт.

ALST3322	
----------	--



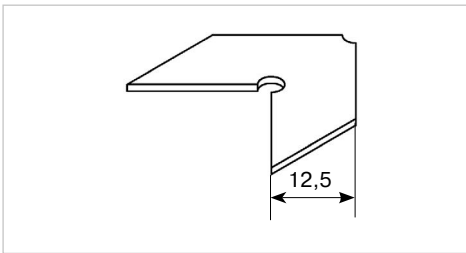
Уголок добавочный, 27/32, ALUSTART PLUS, упаковка 100 шт.

ALST3323	
----------	--



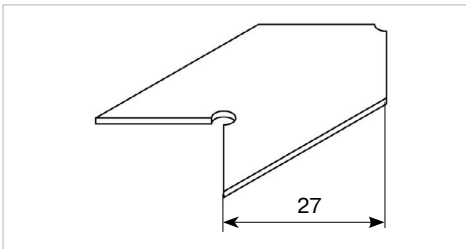
Пластина для жесткости, малая, упаковка 100 шт.

GEM0478



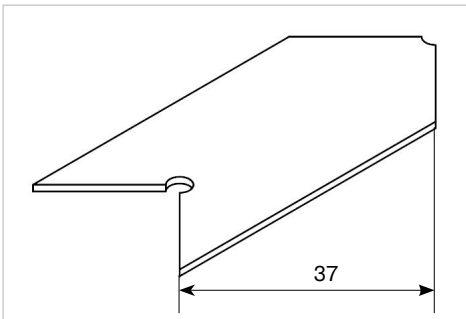
Пластина для жесткости, малая ALUSTART PLUS, упаковка 100 шт.

ALST3324



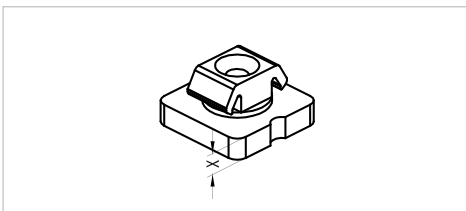
Пластина для жесткости, средняя ALUSTART PLUS, упаковка 100 шт.

ALST3325



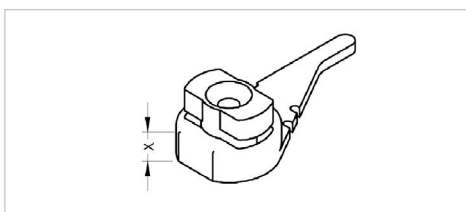
Пластина для жесткости, средняя ALUSTART PLUS, упаковка 100 шт.

ALST3326



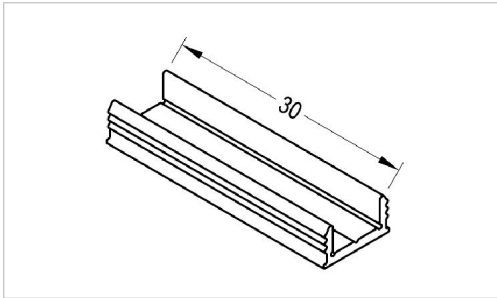
Поворотная клипса-держатель X мм, упаковка 500 шт

GEM0455/X, X = 2–6 мм



Поворотная клипса-держатель X мм, упаковка 500 шт

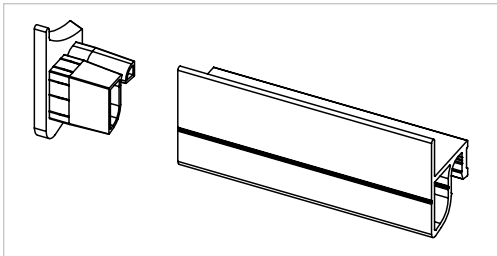
ALST3311/X, X = 2–6 мм



Держатель для профиля **ALST3234**, 30 мм, ALUSTART PLUS

ALST3312	алюминий неокрашенный
----------	-----------------------

Используется с профилем ALST3234



Профиль водоотводный, 6 м

ALST16AL	алюминий неокрашенный
----------	-----------------------

Крепится к нижней раме с помощью клипсы артикул ALST-ZP14/1

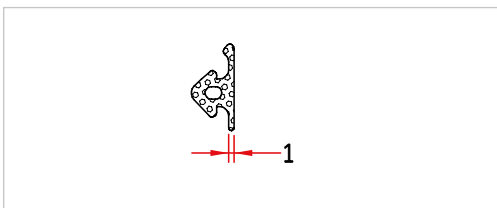
Торцевая заглушка, пластик

ALST16BN L	коричневая, левая
------------	-------------------

ALST16BN L	коричневая, правая
------------	--------------------

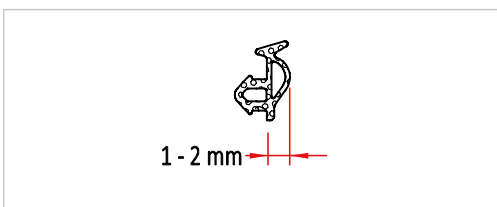
ALST16W L	белая, левая
-----------	--------------

ALST16W L	белая, правая
-----------	---------------



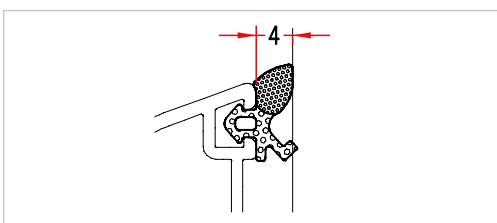
Уплотнитель, 1 мм, ALUSTART PLUS, EPDM, черный, упаковка 200 м

ALST3330	
----------	--



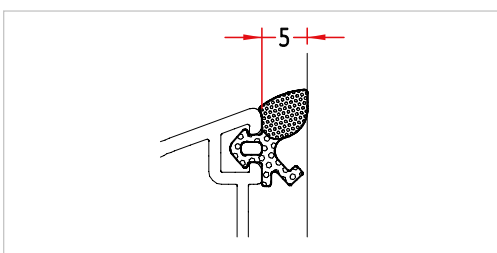
Уплотнитель, 1-2 мм, ALUSTART PLUS, EPDM, черный, упаковка 200 м

ALST3331	
----------	--



Уплотнитель, 4 мм, ALUSTART PLUS, EPDM, черный, упаковка 200 м

ALST3332	
----------	--

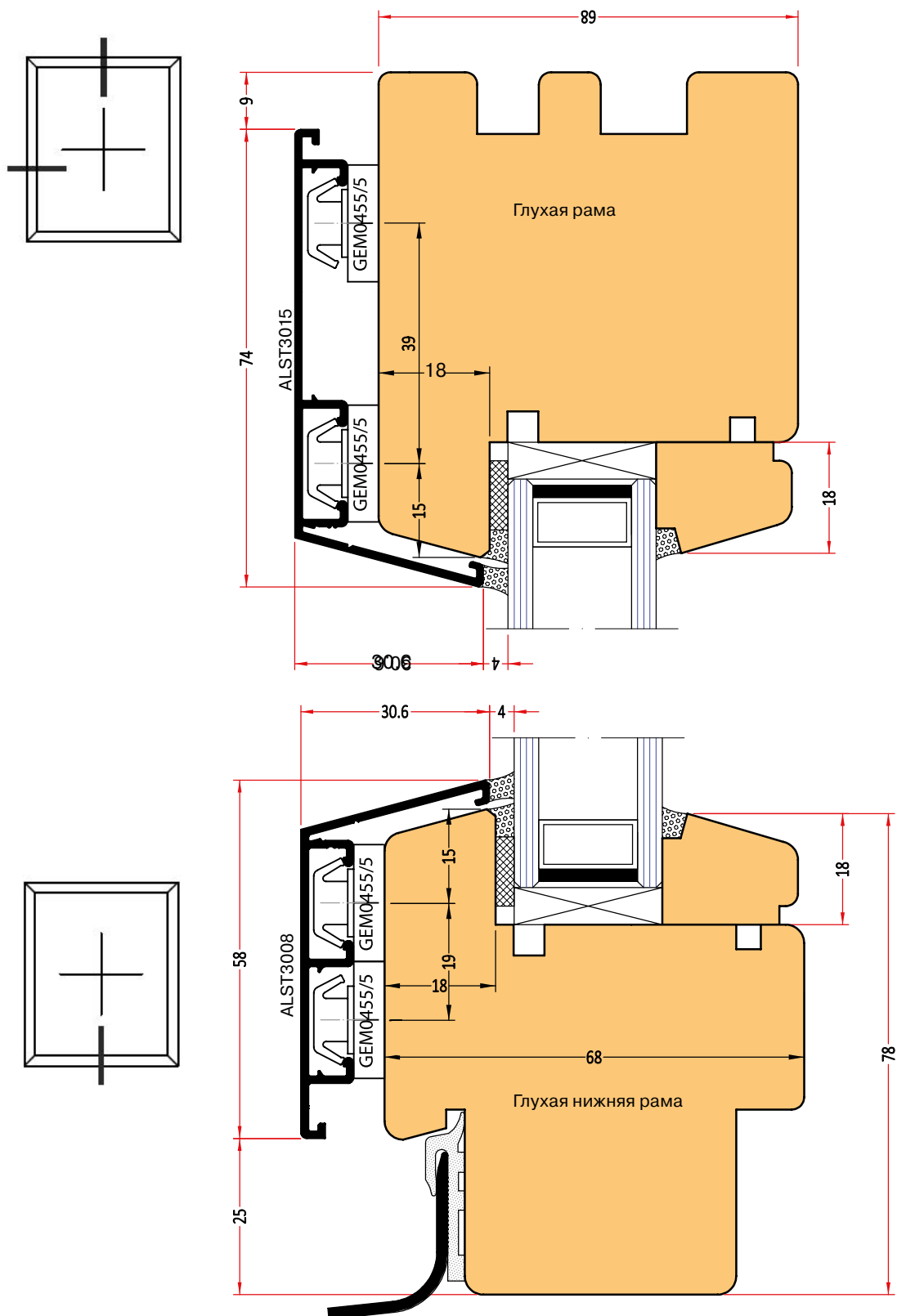


Уплотнитель, 5 мм, ALUSTART PLUS, EPDM, черный, упаковка 200 м

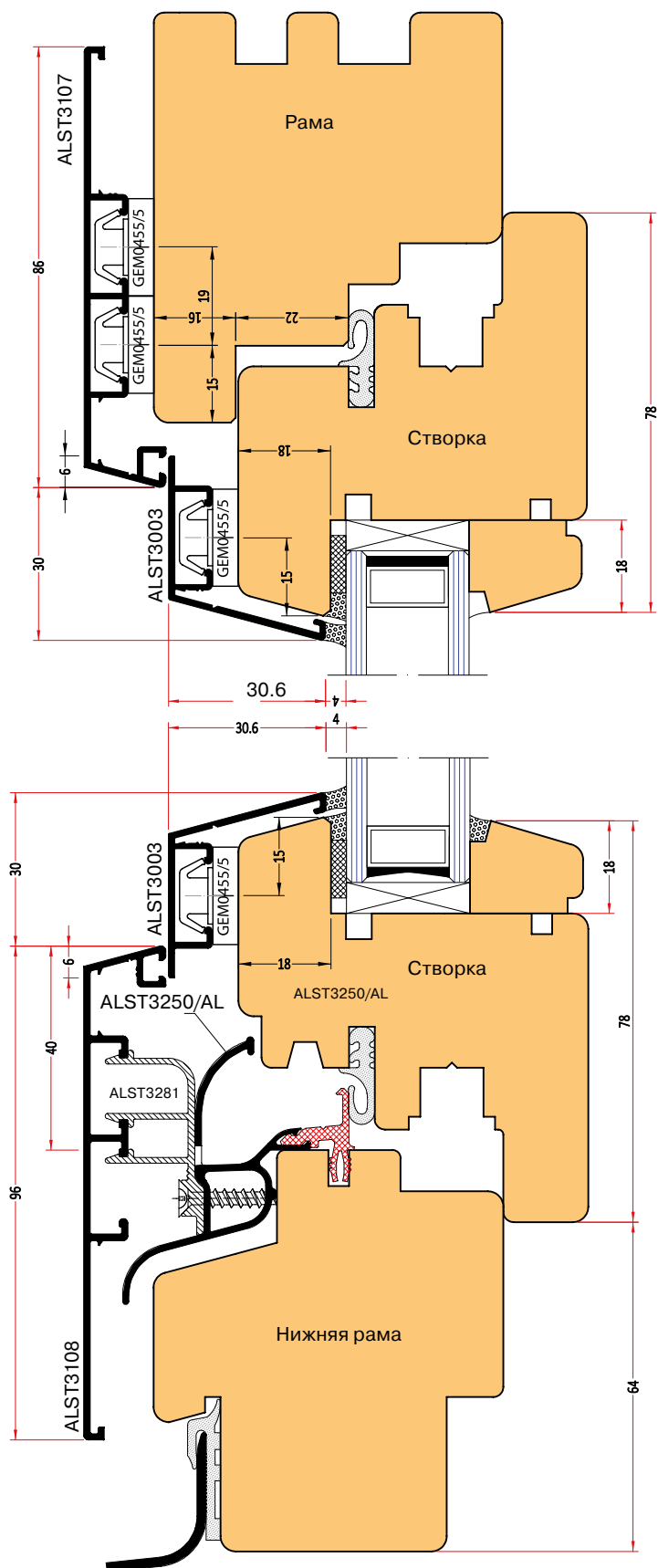
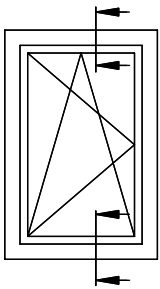
ALST3333	
----------	--

Схемы облицовки различных узлов оконных конструкций

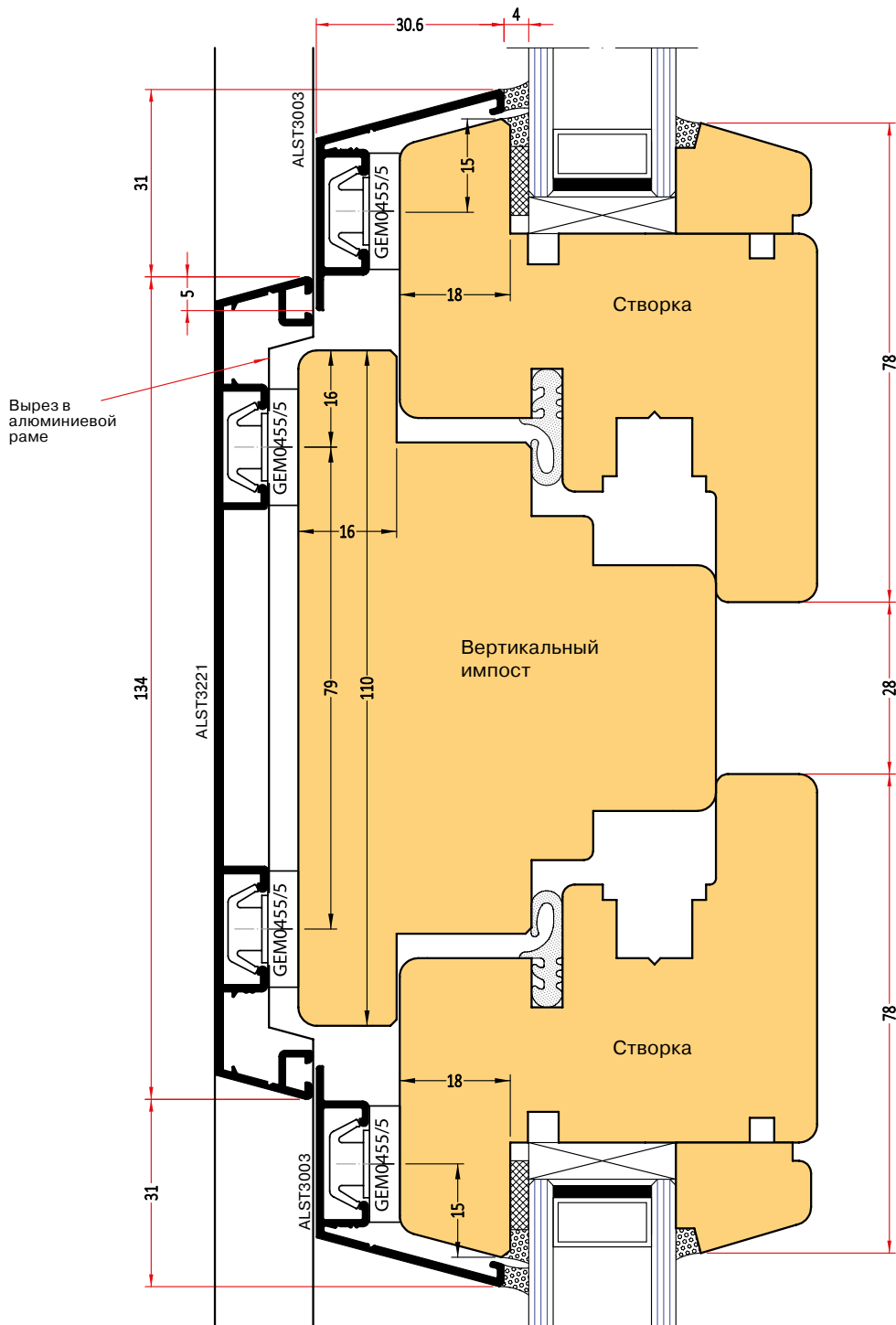
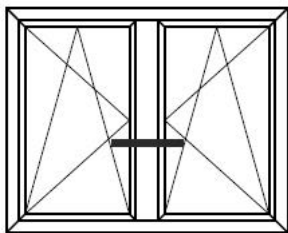
Конструкции с глухой рамой



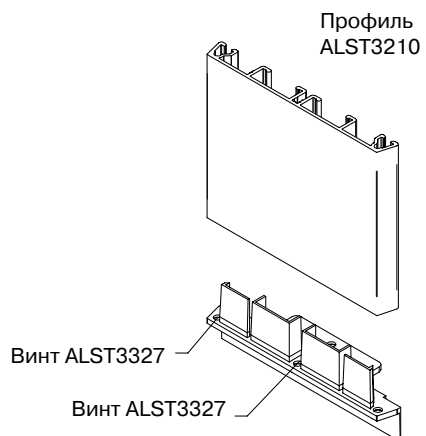
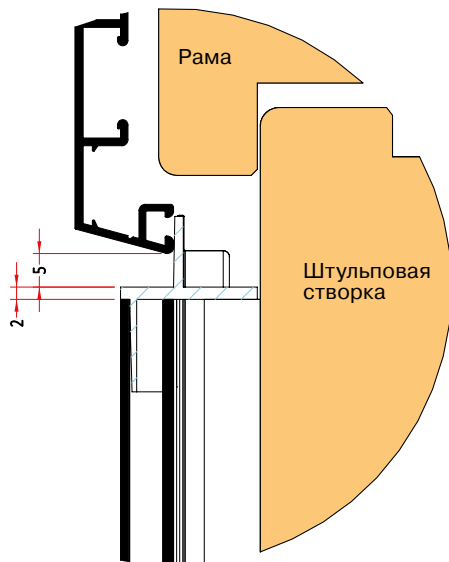
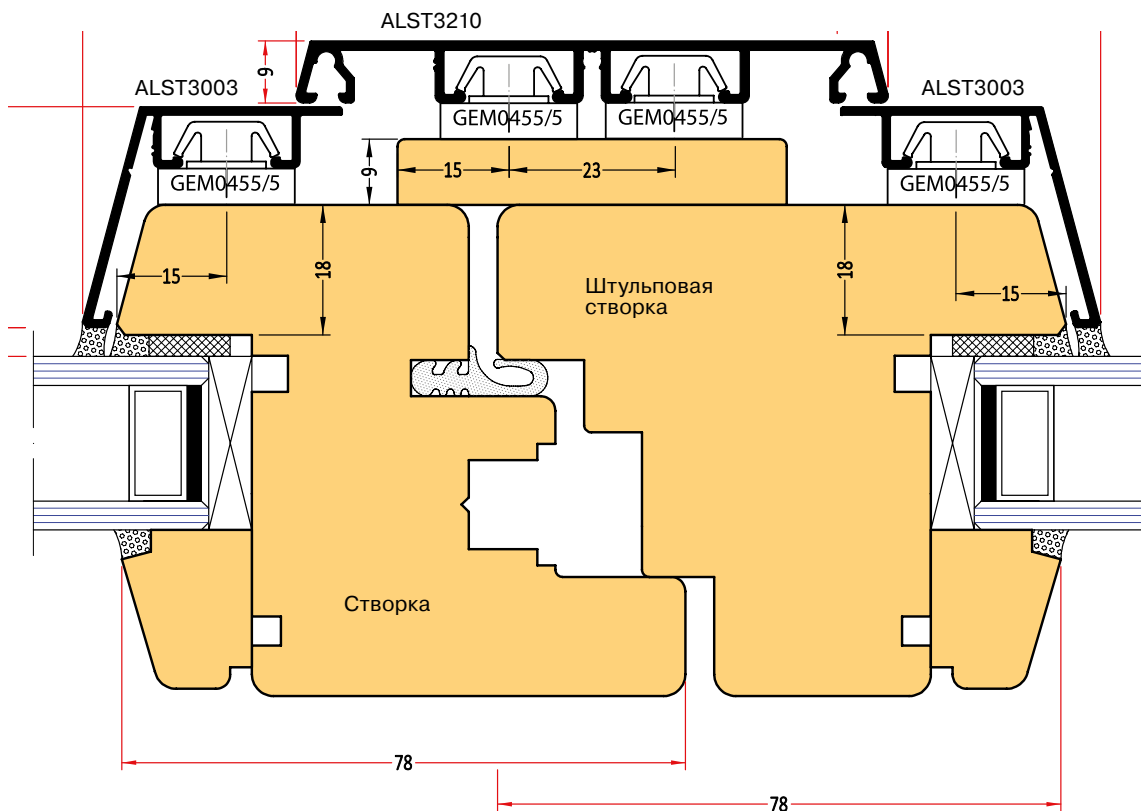
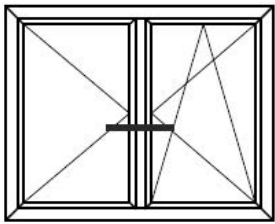
Конструкции с поворотно-откидными створками



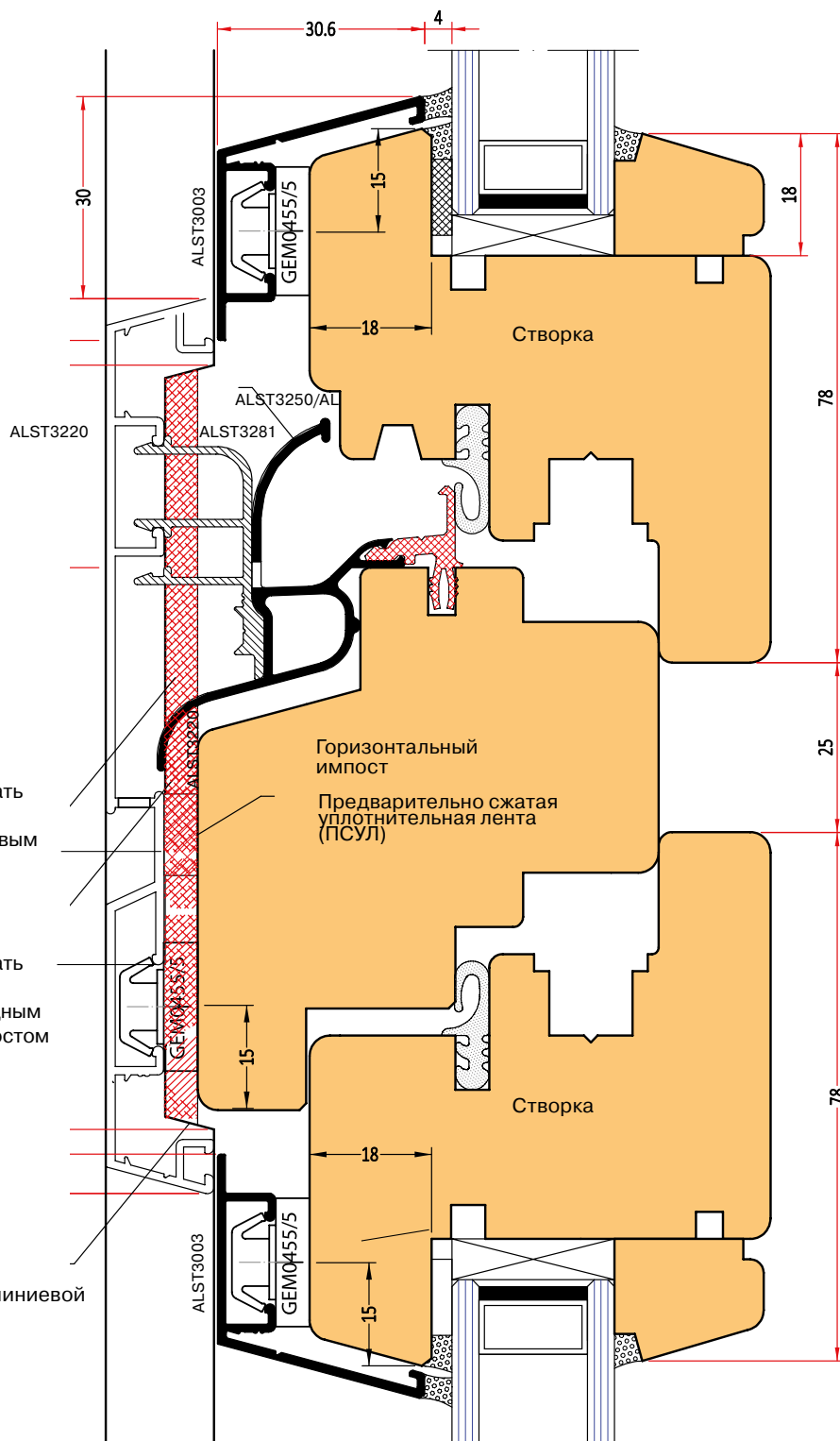
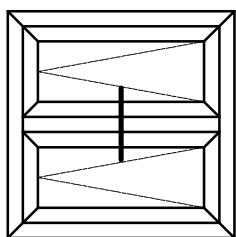
Конструкции с вертикальным импостом



Конструкции со штульпом



Конструкции с горизонтальным импостом

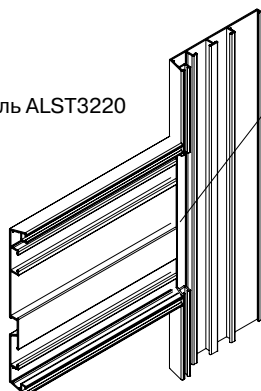


Загерметизировать силиконом шов между алюминиевым и деревянным профилями

Загерметизировать силиконом шов между водоотводным профилем и импостом

Вырез в алюминиевой раме

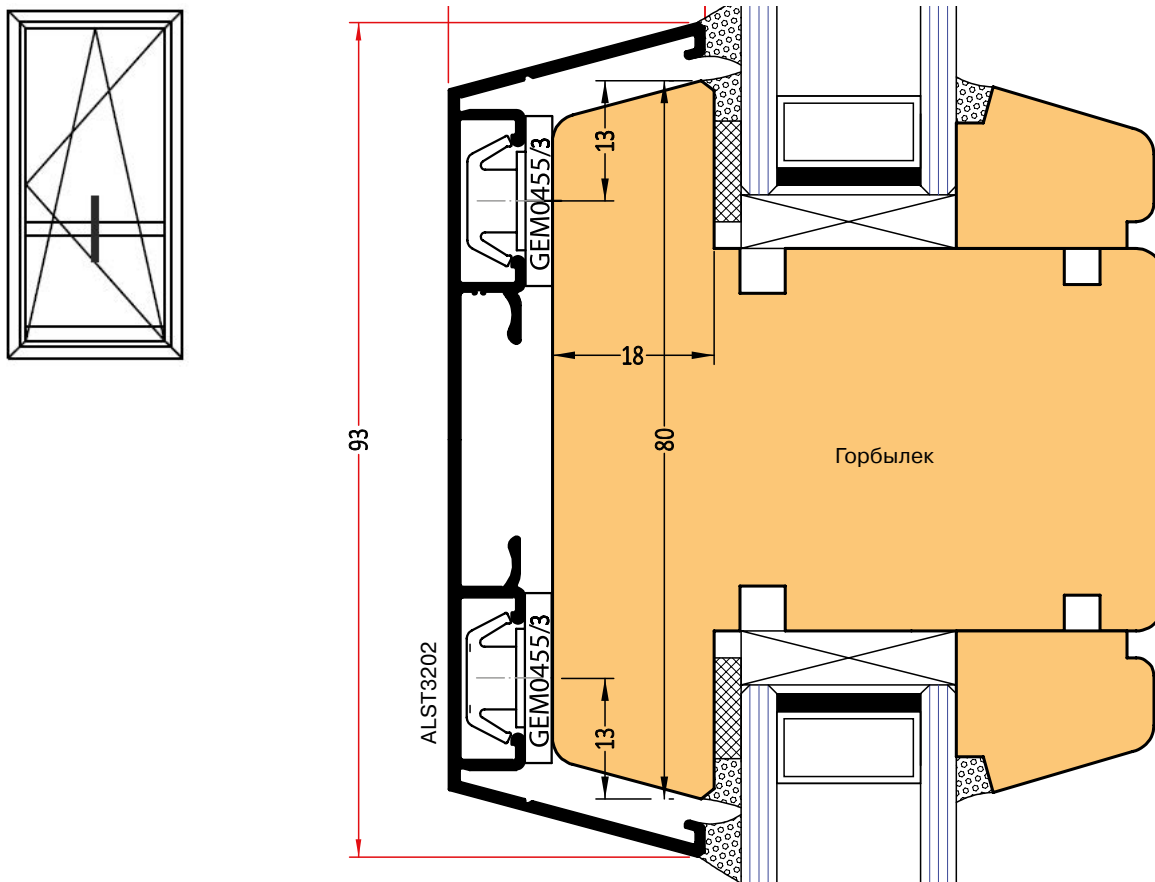
Профиль ALST3220



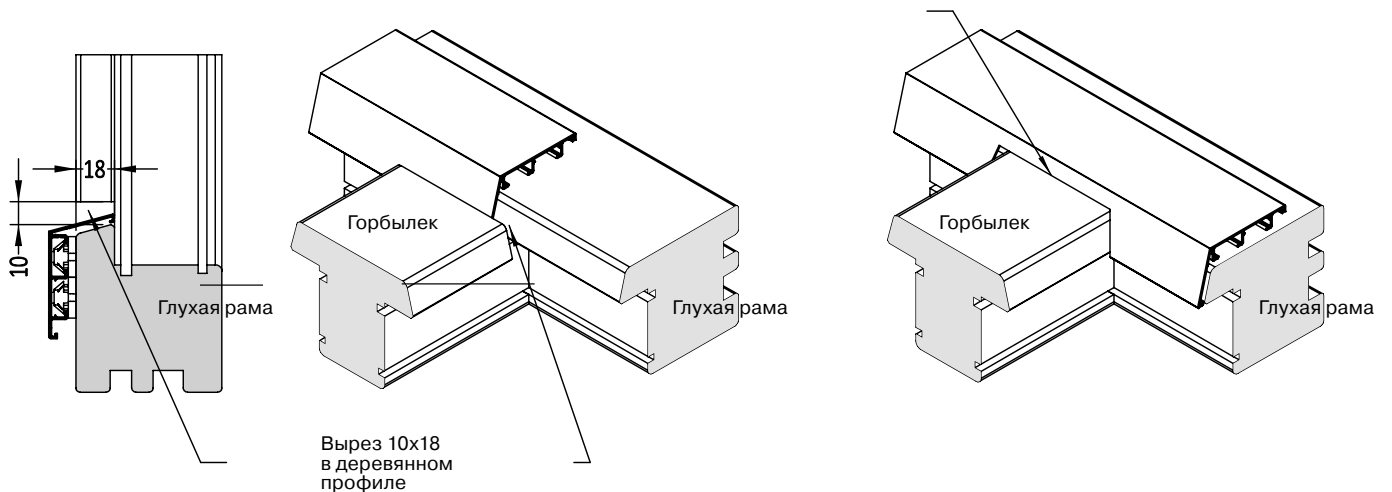
Загерметизировать силиконом шов между алюминиевым и деревянным профилями

Рамный профиль

Конструкции с горбылками



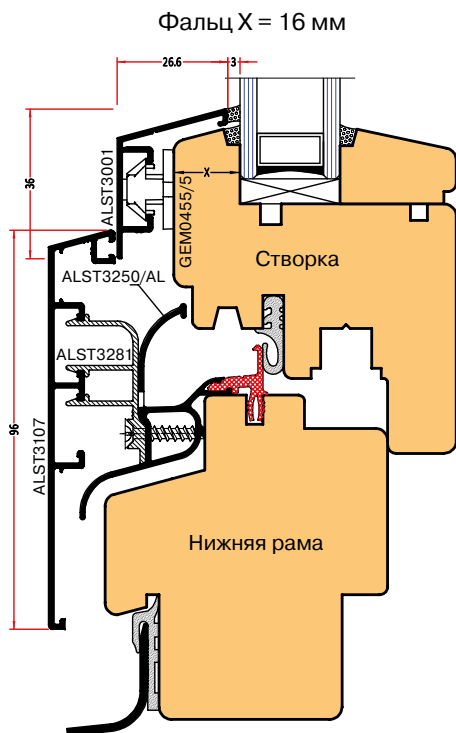
Вырез в алюминиевой раме



Конструкции с водоотводными профилями

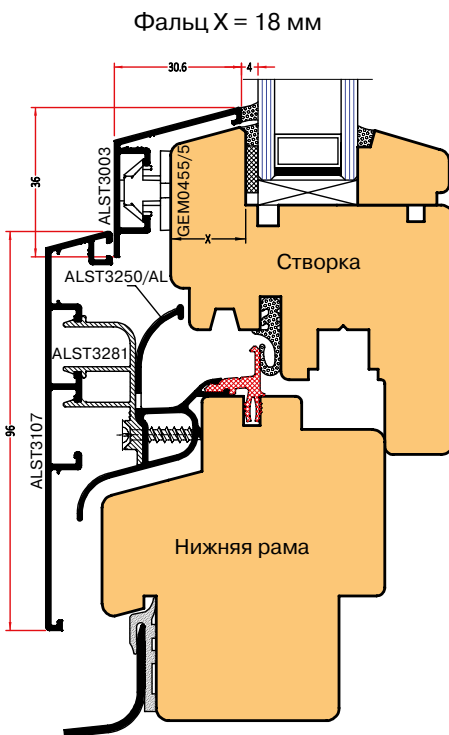
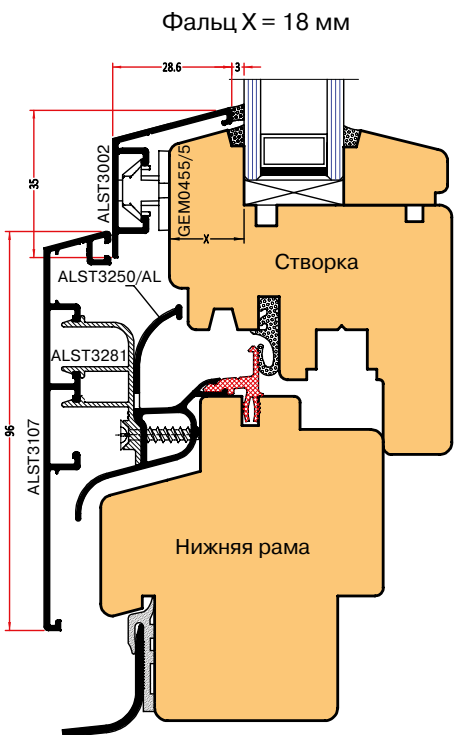
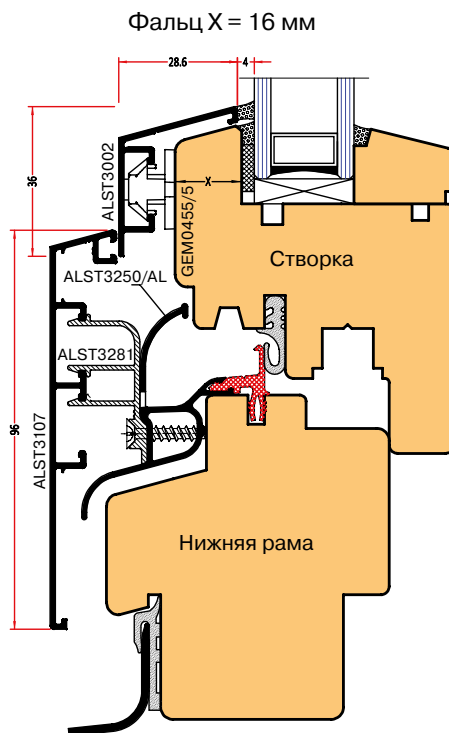
Вариант А

Остекление без расширяющейся ленты (Vorlegeband)



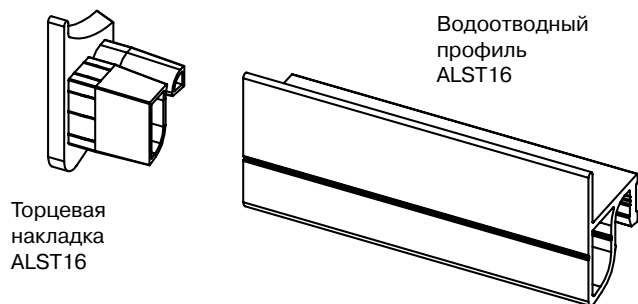
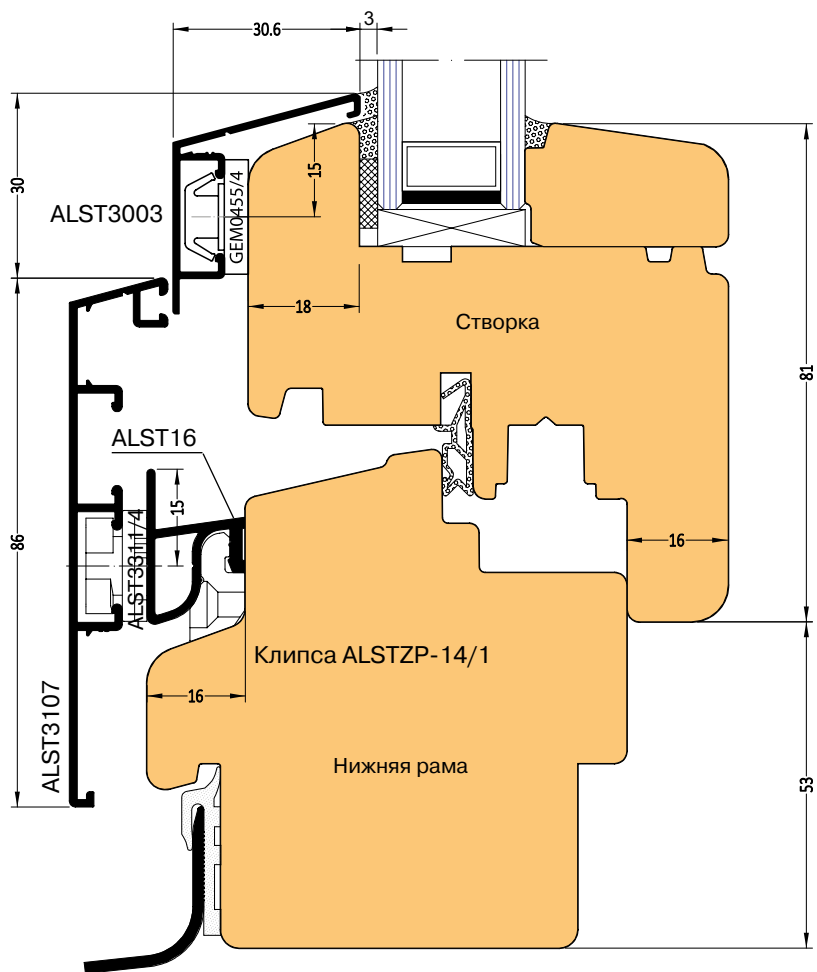
Вариант В

Остекление с расширяющейся лентой (Vorlegeband)

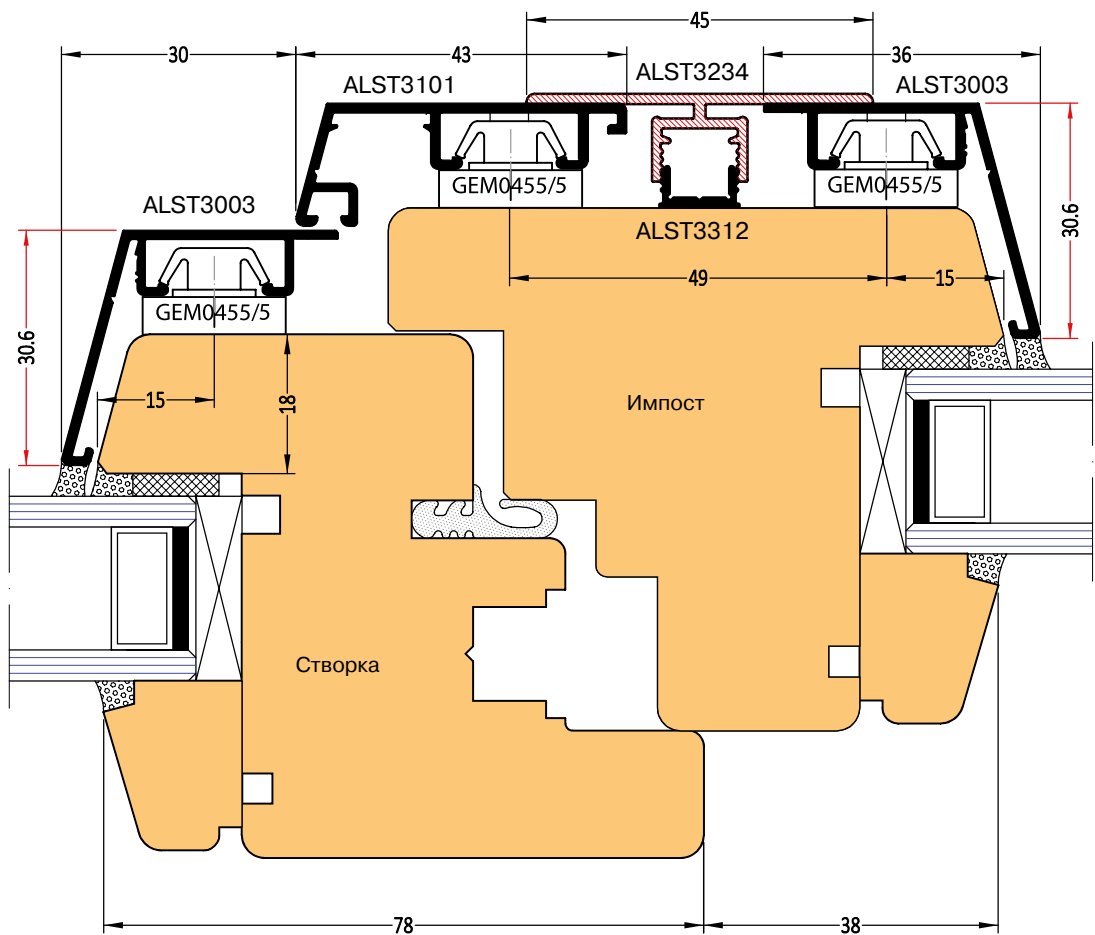
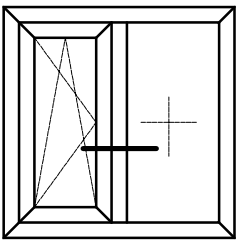


Конструкции с водоотводными профилями

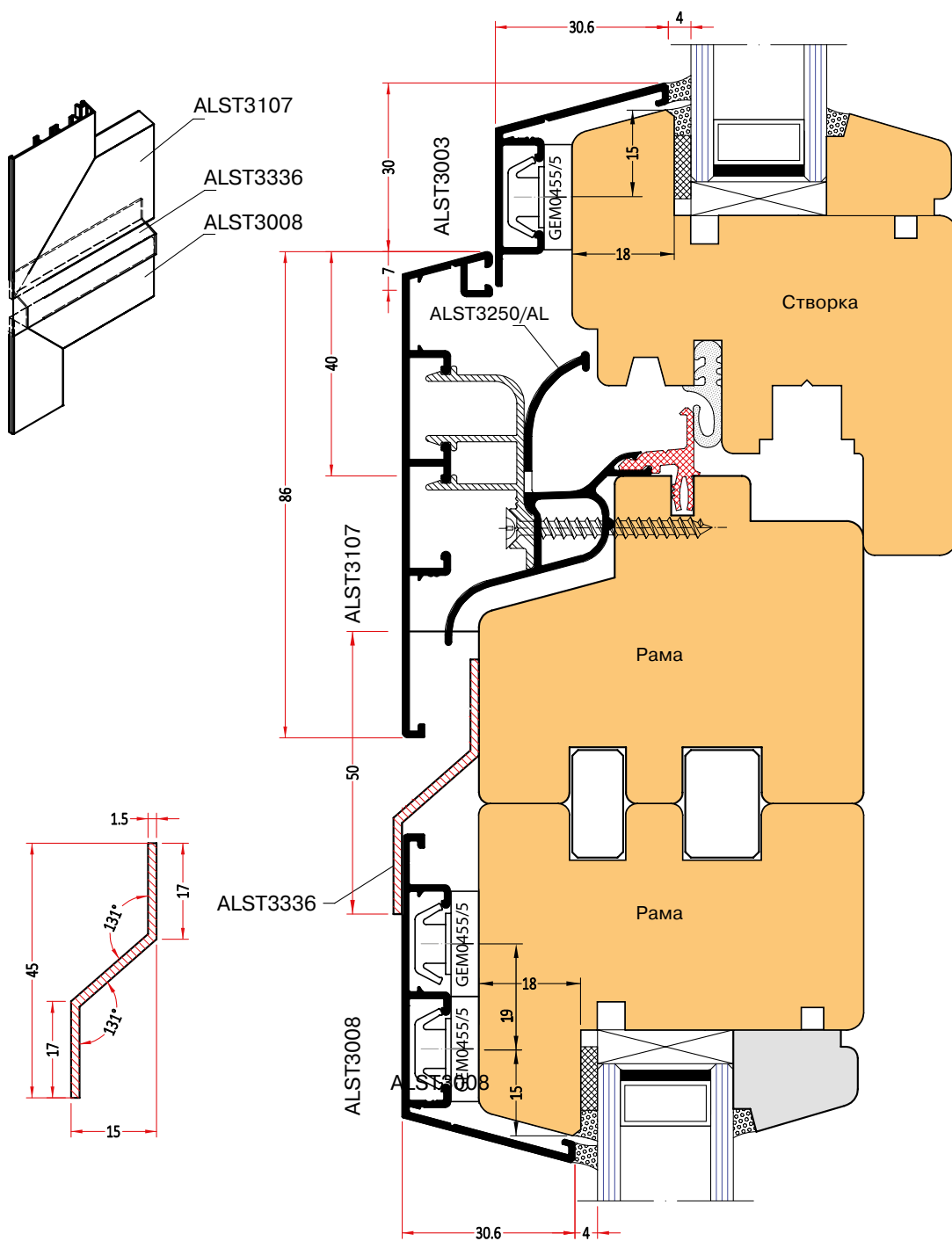
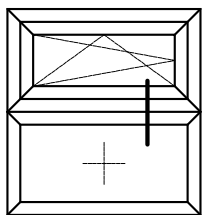
- Для рамы со скошенным фальцем
- Крепление водоотводного профиля ALST16 на клипсах артикул ALST-ZP14/1
- Монтаж нижнего алюминиевого рамного профиля посредством поворотных клипс ALST3311/X, где X=2-6 мм



Конструкции с глухой и поворотно-откидной частями

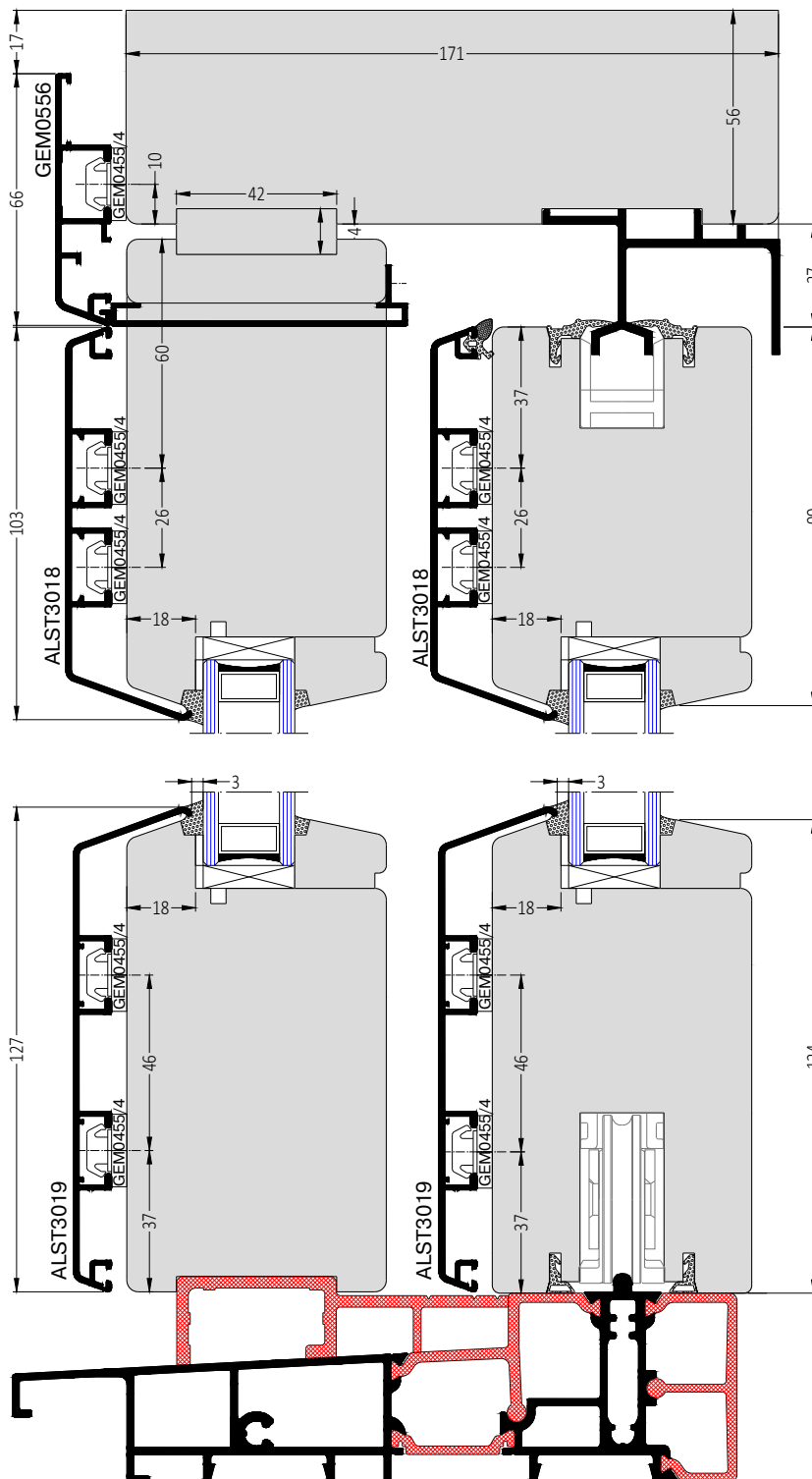
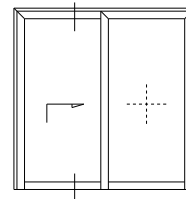


Конструкции с оконным сопряжением

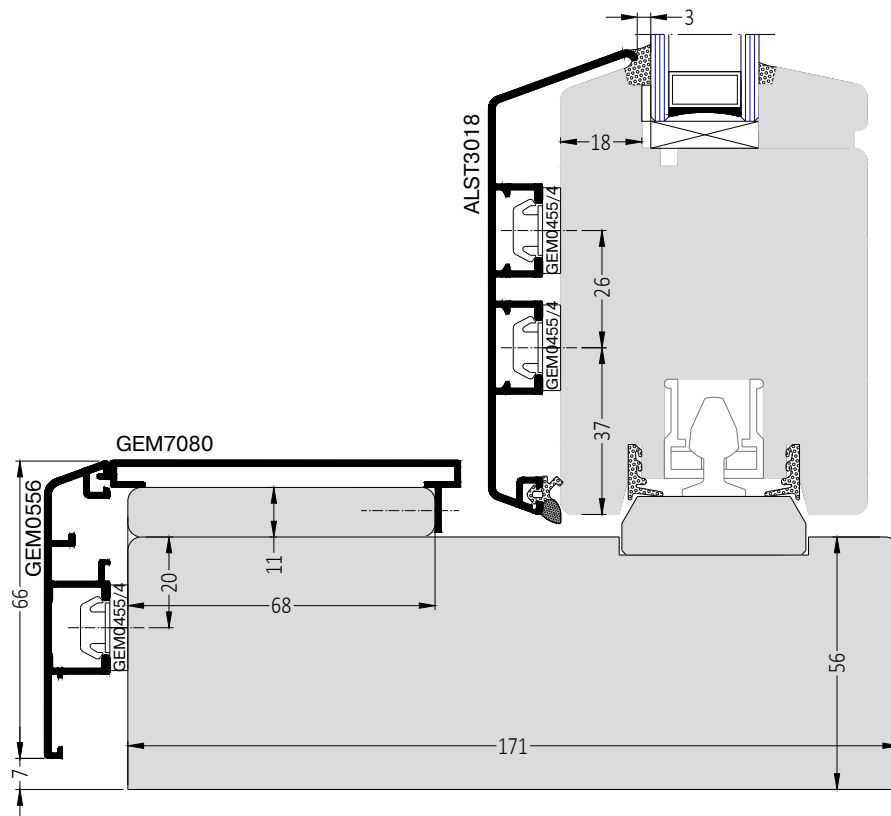
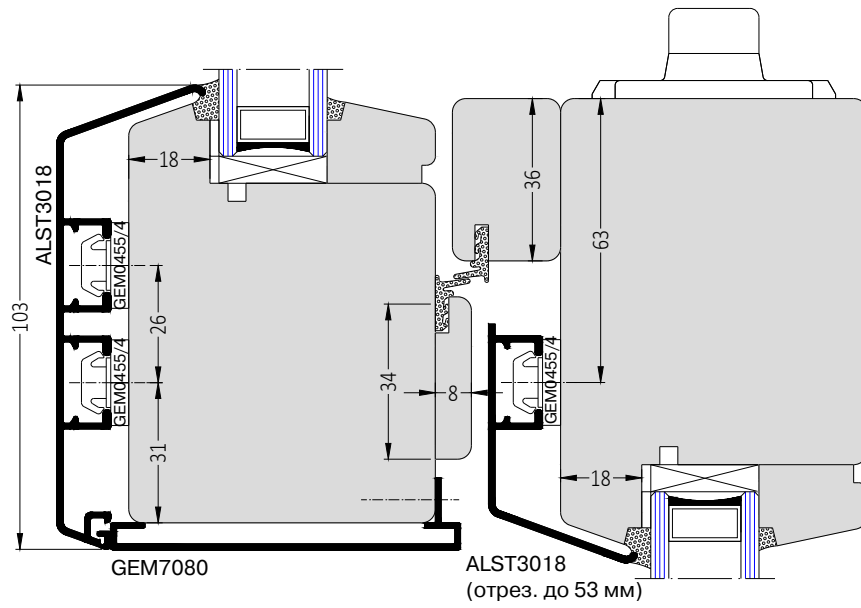
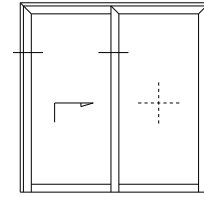


Подъемно-сдвижная дверь

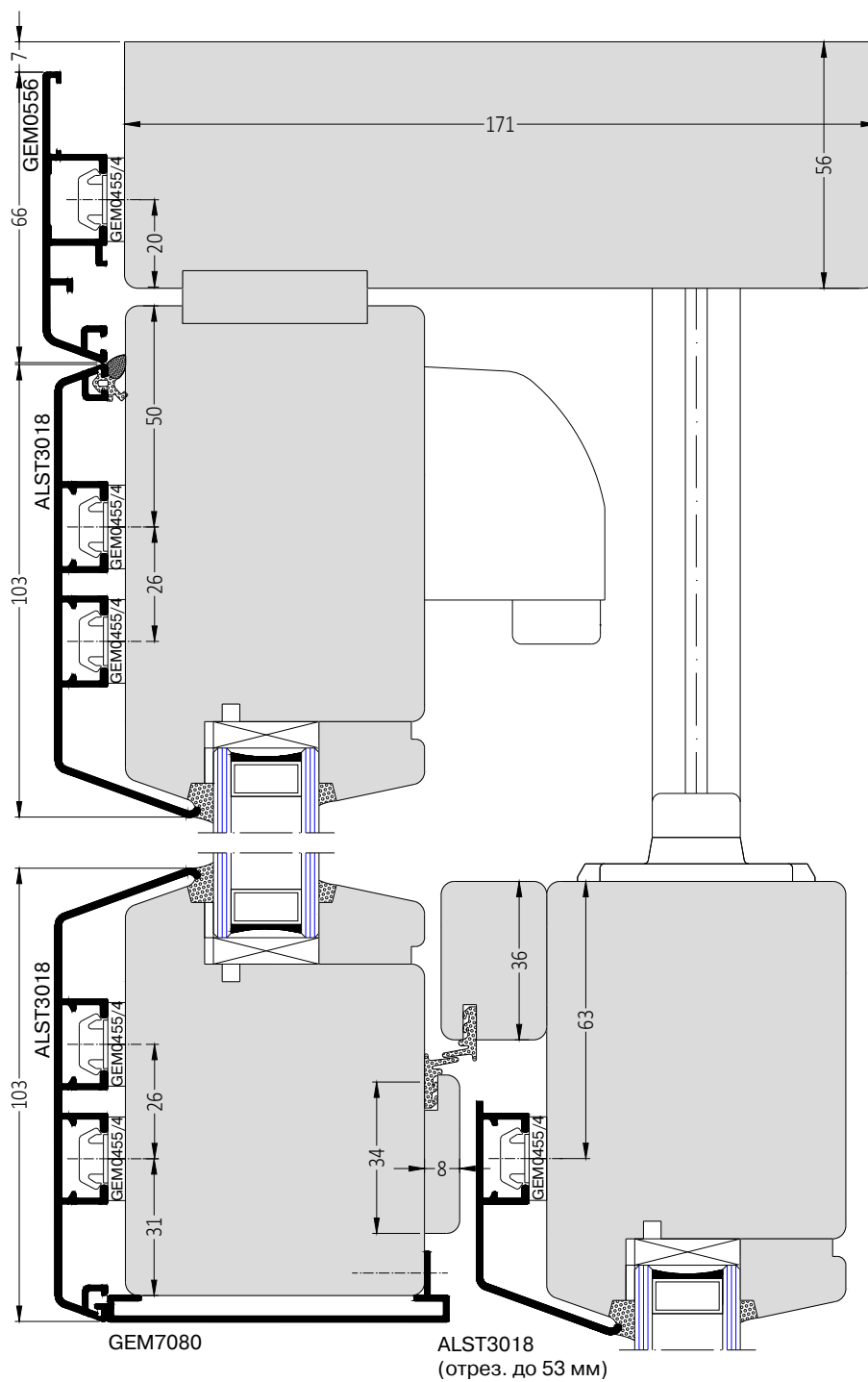
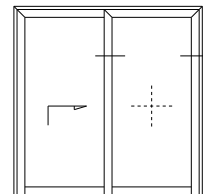
Вертикальное сечение



Подъемно-сдвижная дверь
 Горизонтальное сечение створочной части



Подъемно-сдвижная дверь
 Горизонтальное сечение глухой части



Дерево-алюминиевая система GEMINI Classic



Gemini Classic — система для людей, ценящих традиционные решения. Данная популярная система лучше всего известна среди планировщиков и строителей и отличается классическим дизайном профилей. Также конструктивно она доступна в максимальном количестве вариантов исполнения среди всех систем. Данная система может поставляться как в виде сварных рам, так и с механическим/штампованным угловым соединением алюминиевых профилей.

- Традиционный дизайн с угловатой классической формой алюминиевых профилей
- Для самого широкого применения на различных оконных конструкциях
- Простой и надежный монтаж алюминиевой рамы на створке и раме с помощью поворотных держателей-клипс
- Алюминиевый профиль выполняет уже не только защитно-декоративную функцию, но и является несущим элементом конструкции, поскольку примыкает через уплотнитель непосредственно к стеклопакету, а не к деревянному профилю
- Данную систему профилей нельзя использовать для облицовки любого деревянного евроокна, поскольку требуется специальная конструкция его деревянной части
- Вместо водоотводного профиля на нижней раме используется уплотнитель



Возможные типы конструкций:

- Поворотно-откидное окно
- Глухое окно
- Параллельно-сдвижное откидное окно (PSK)
- Арочное/круглое окно
- Среднеподвесное окно
- Окно с вертикальным импостом
- Окно с горизонтальным импостом
- Штупповое окно
- Ложные (наклеенные) горбыльки
- Конструкционные горбыльки
- Балконные двери
- Подъемно-сдвижные двери
- Сдвижные складывающиеся двери
- Открывающаяся внутрь дверь
- Открывающаяся наружу дверь
- Вставные рамы — соединительный профиль для фасада

Сварные соединения
алюминиевых рам

Механические/штампованные
соединения алюминиевых рам

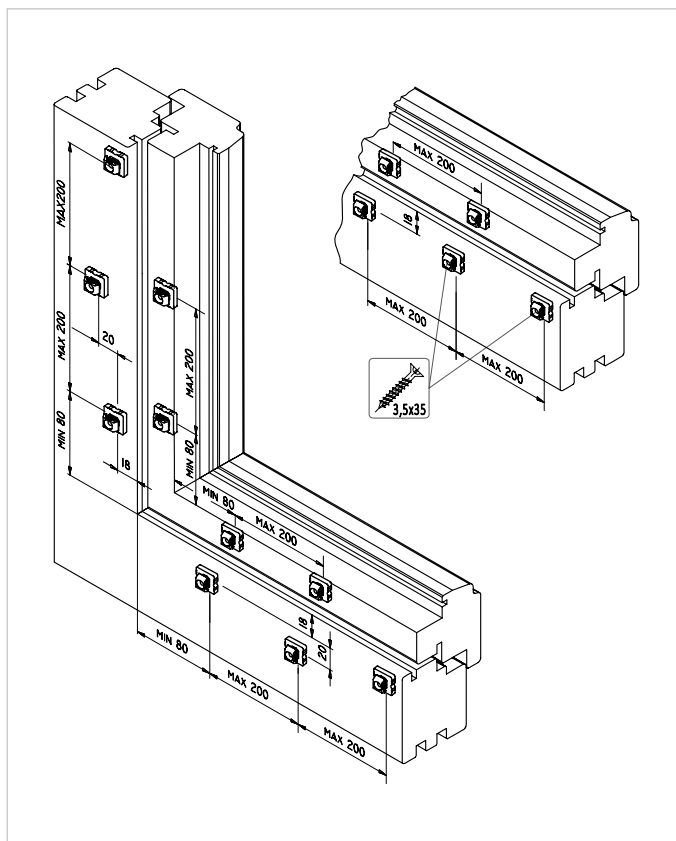
Ширина деревянного профиля
в поперечном сечении 68-92 мм

Толщина стеклопакета 24-64 мм

Гибка створочных
и рамных профилей



Расположение монтажных клипс на створке и раме

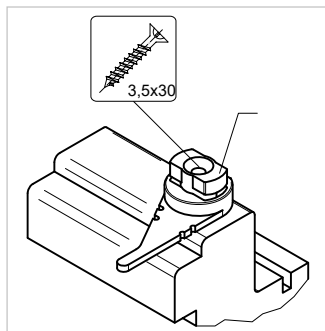


Крепление алюминиевых профилей на створке осуществляется с помощью поворотных клипс-держателей 2–6 мм с рычагом.

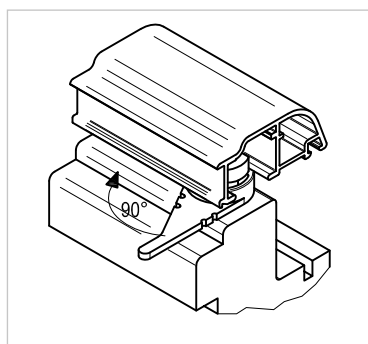
Крепление алюминиевых профилей на раме/импосте/штульпе осуществляется с помощью поворотных клипс-держателей 2–6 мм без рычага.

Данные держатели крепятся с помощью саморезов 3,5x35 мм арт. ALST3328 из нержавеющей стали. Чтобы обеспечить точность размеров при монтаже держателей рекомендуется использовать шаблоны. Профили защелкиваются на клипсах-держателях ручным нажатием на профиль.

В случае поворотных клипс-держателей с рычагом после нажатия на профиль держатели необходимо повернуть на 90° (см. схему).



Крепление поворотного держателя на створке



Перевод поворотной клипсы-держателя с рычагом в положение закрыто

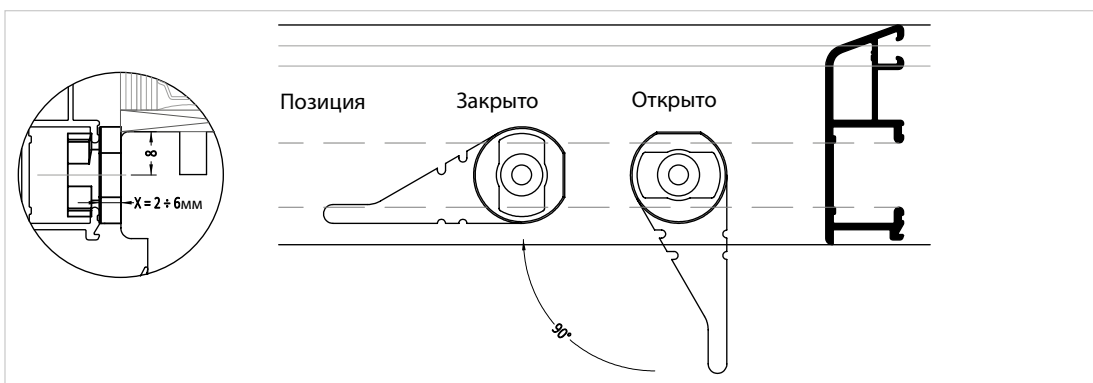
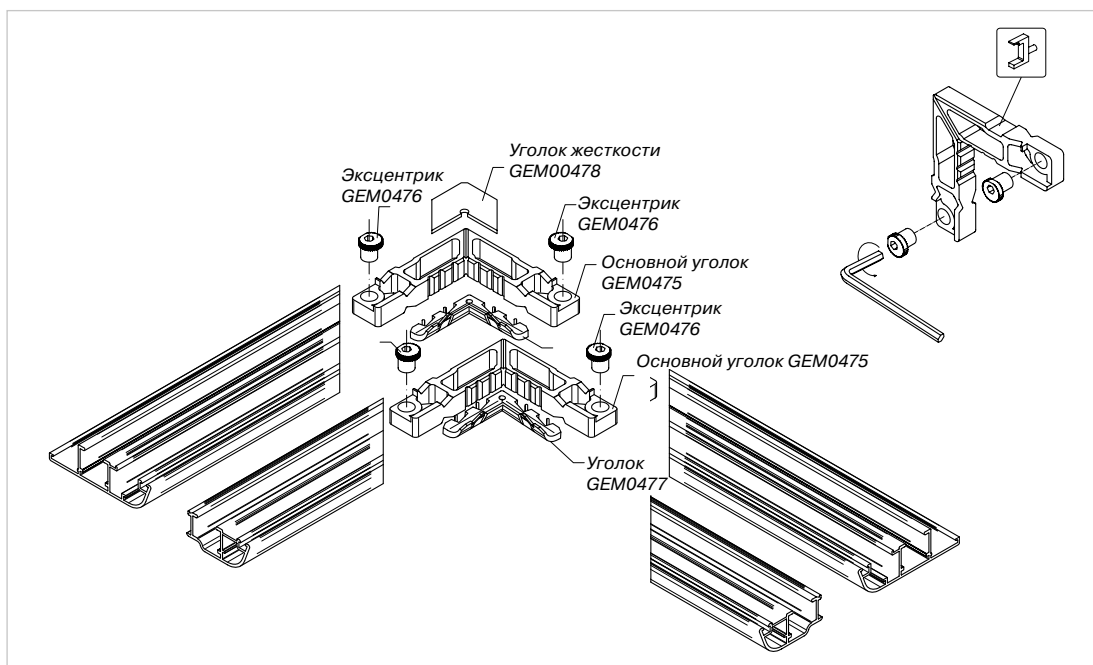


Схема монтажа

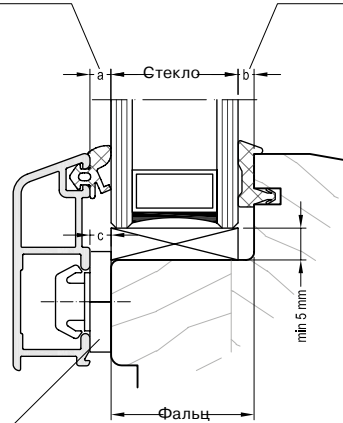
Механическое угловое соединение профилей происходит с помощью штифтов с эксцентриковой головкой. При этом не требуется применение каких-либо специальных станков.



Комплектующие для углового соединения профилей (кол-во на 1 угол)

	Основной уголок	Эксцентрик	Добавочный уголок	Уголок жесткости
Профиль	GEM0475	GEM0476	GEM0477	GEM00478
GEM0001	1 шт.	2 шт.	1 шт.	
GEM0556	1 шт.	2 шт.	1 шт.	1 шт.
GEM0100	2 шт.	4 шт.	1 шт.	1 шт.
GEM0101	2 шт.	4 шт.	1 шт.	1 шт.

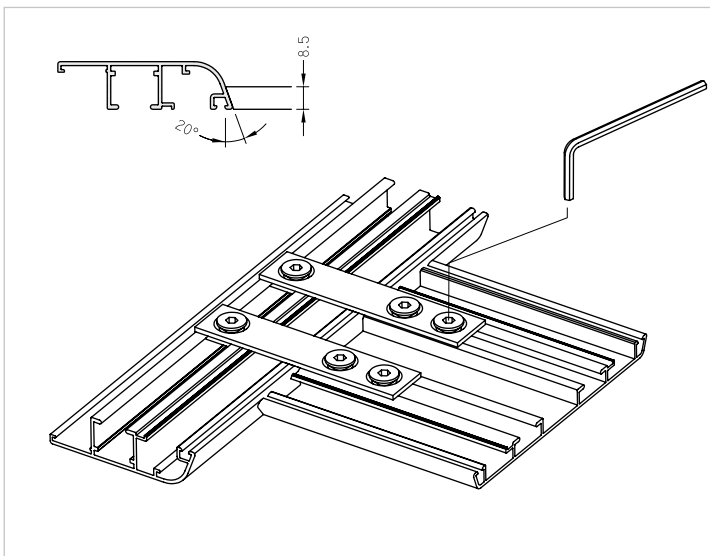
Артикул	a
ALST3332	4 мм
ALST3333	5 мм



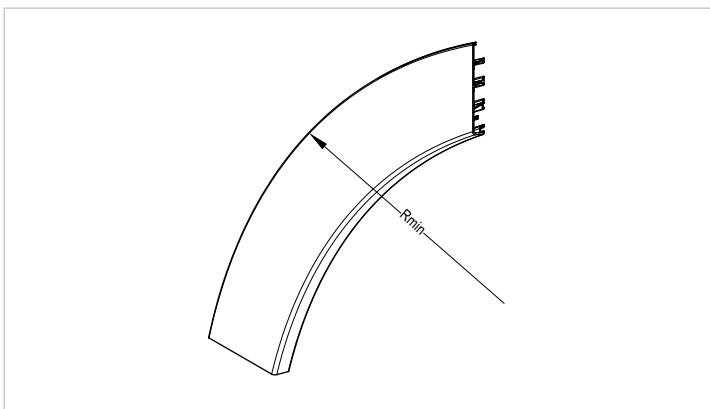
Артикул	b
GEM0400	3 мм
GEM1104	4 мм

При установке стеклопакета должно соблюдаться расстояние минимум 5 мм между торцом стеклопакета и створкой. Таким образом при монтаже алюминиевых профилей исключается контакт держателей со стеклопакетом.

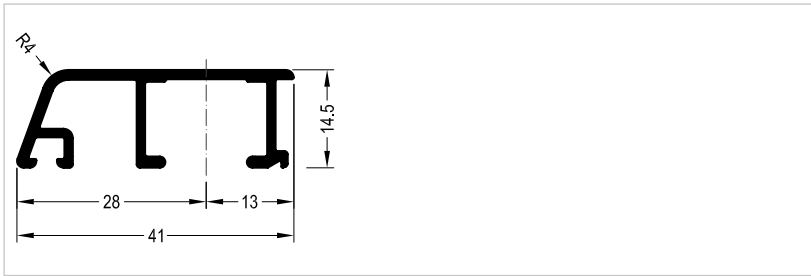
Артикул	c
ALST3311/3	3 мм
ALST3311/4	4 мм
ALST3311/5	5 мм



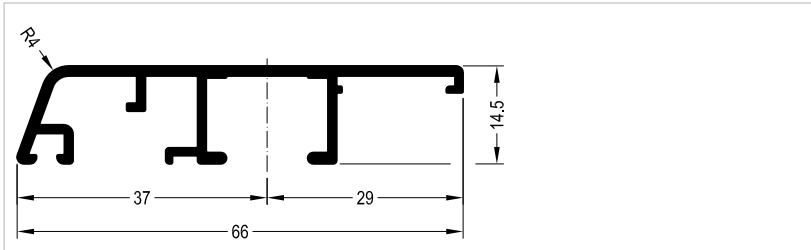
Для соединения алюминиевой рамы с профилями на импост, горизонтальный импост и горбылек данные профили отрезаются под углом 20°. Соединитель вставляется в паз алюминиевой рамы и затем в паз используемого профиля и фиксируется с помощью шестигранника 3 мм.



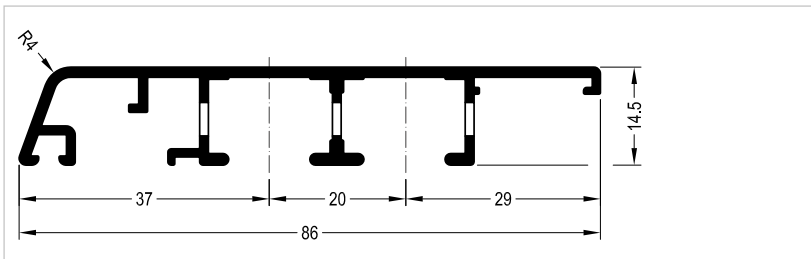
Дерево-алюминиевую систему GEMINI Classic можно использовать на окнах различных форм: треугольных, трапециевидных, круглых и т.д. При этом необходимо учитывать минимальные радиусы изгиба профилей.



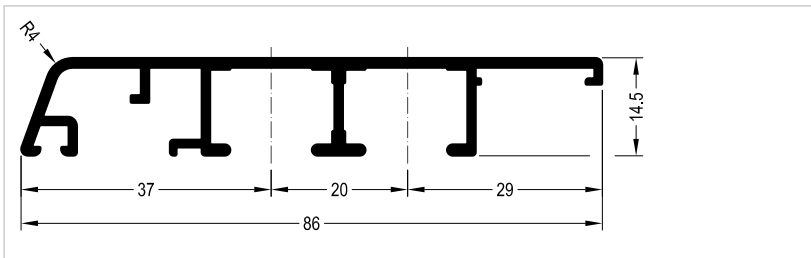
Профиль на створке, 6 м	
GEM0001	алюминий неокрашенный



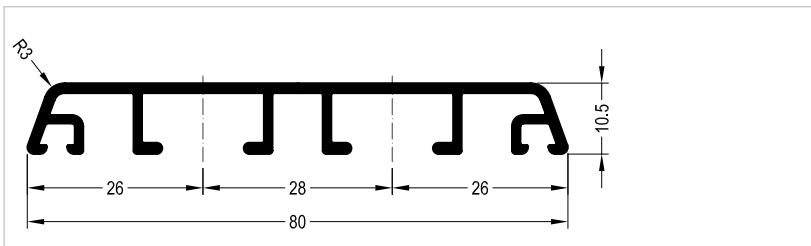
Профиль на раме, 6 м	
GEM0556	алюминий неокрашенный



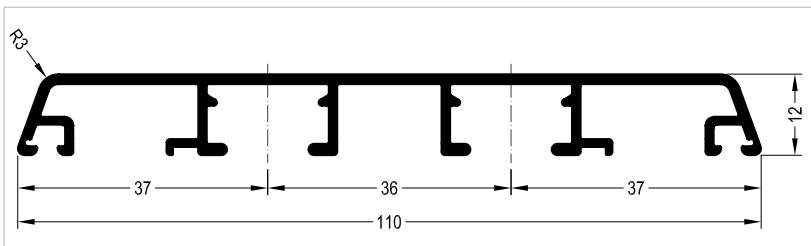
Профиль на раме с перфорацией, 6 м	
GEM0100	алюминий неокрашенный



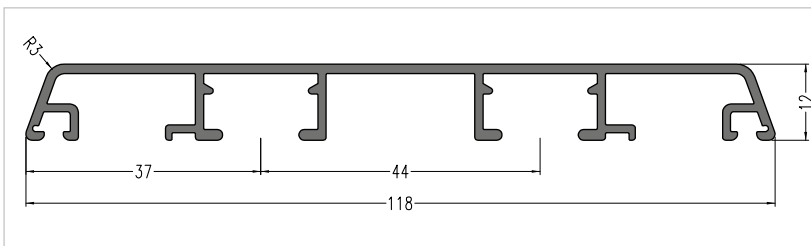
Профиль на раме, 6 м	
GEM0101	алюминий неокрашенный



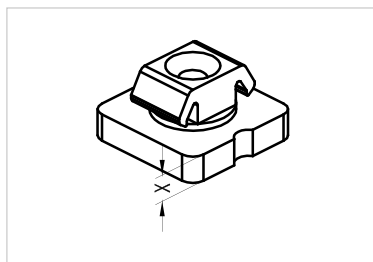
Профиль на вертикальный импост, 6 м	
GEM0200	алюминий неокрашенный



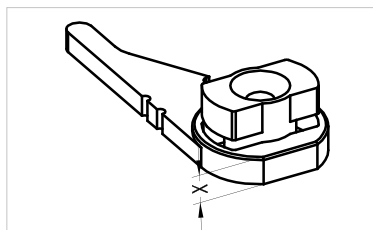
Профиль на вертикальный импост, 6 м	
GEM0201	алюминий неокрашенный



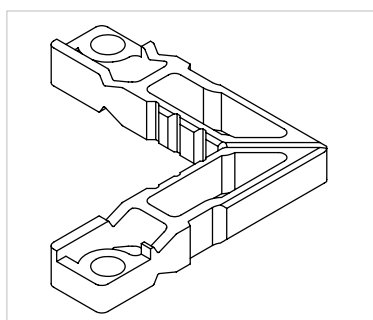
Профиль на вертикальный импост, 6 м	
GEM03118/12	алюминий неокрашенный



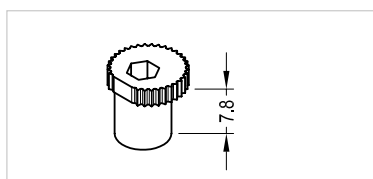
Поворотная клипса-держатель	
GEM0455/X, где X = 2 – 6 мм	



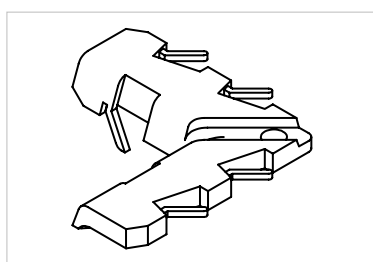
Поворотная клипса-держатель с рычагом	
ALST3311/X, где X = 2 – 6 мм	



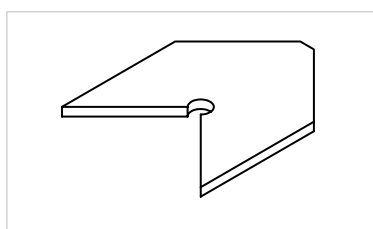
Уголок основной	
GEM0475	



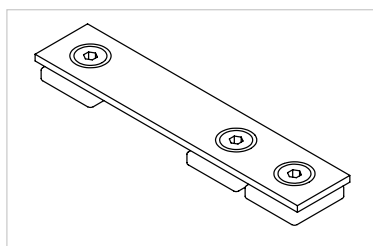
Штифт с эксцентриковой головкой для крепления уголка GEM0475	
GEM0476	



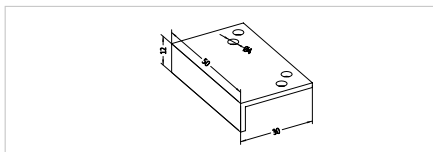
Уголок добавочный	
GEM0477	



Уголок жесткости	
GEM00478	

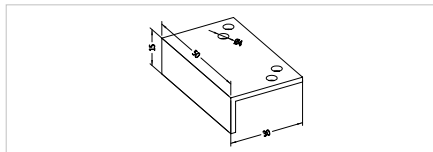


Соединитель	
GEM00452	



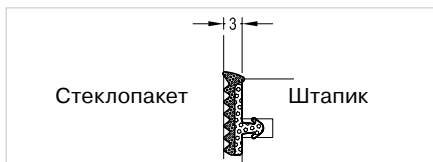
Кронштейн для глухой части окна

GEM9615/12



Кронштейн для глухой части окна

GEM9615

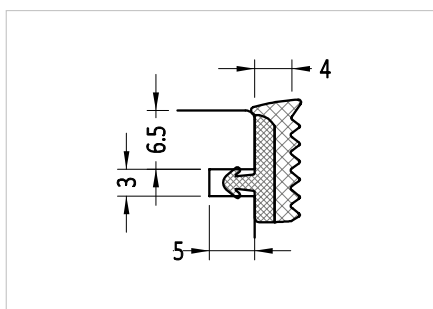


Стеклопакет

Штапик

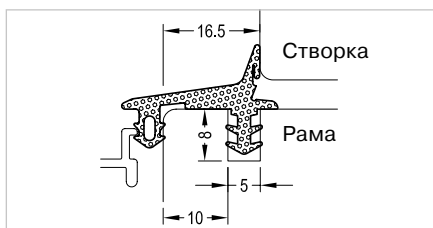
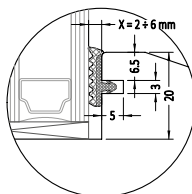
Уплотнитель для внутреннего сухого остекления, EPDM, черный, упаковка 200 м

GEM0400



Уплотнитель для сухого остекления, EPDM, черный

GEM1104

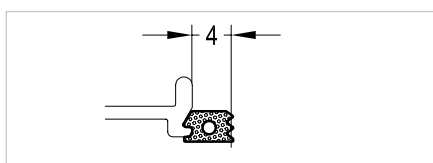


Створка

Рама

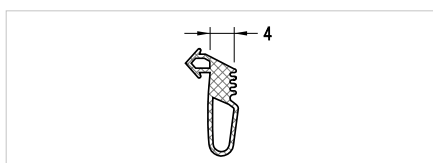
Уплотнитель AU2010/17, TPE, черный, упаковка 60 м

GEM0401



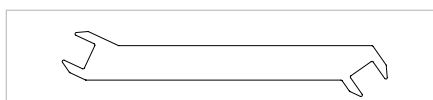
Уплотнитель AU3004, EPDM, черный, упаковка 400 м

GEM0402



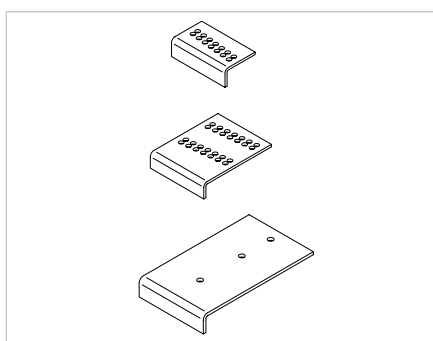
Уплотнитель AU1014, EPDM, черный, упаковка 100 м

GEM0403



Ключ для клипс рожковый

GEM0557



Шаблон для установки держателей на створку

GEM0550

Шаблон для установки держателей на раму

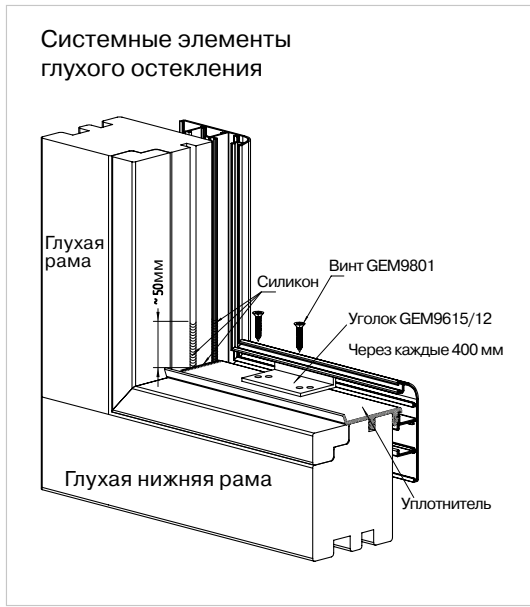
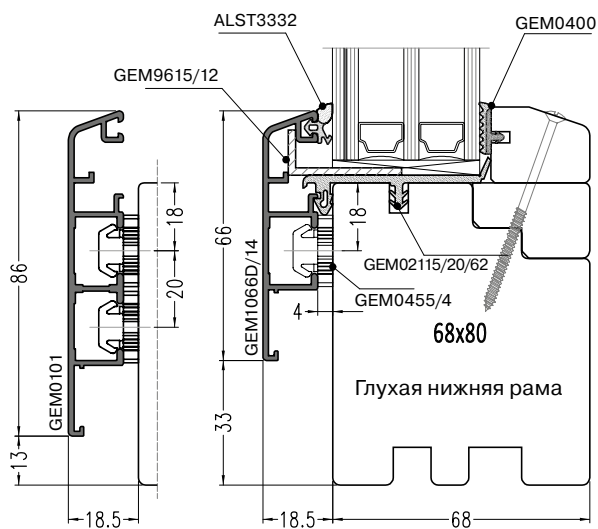
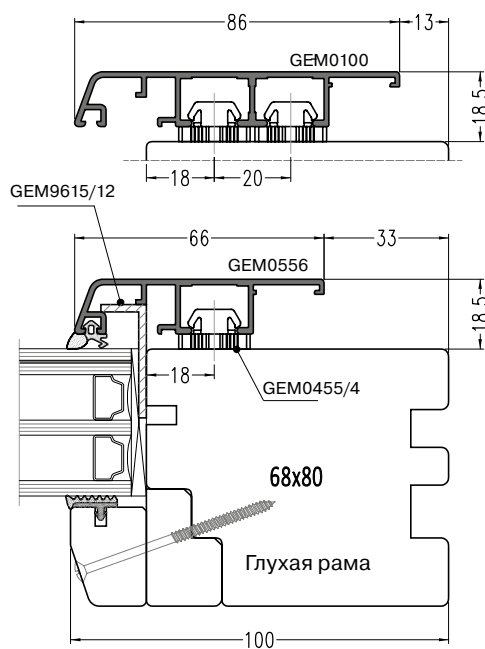
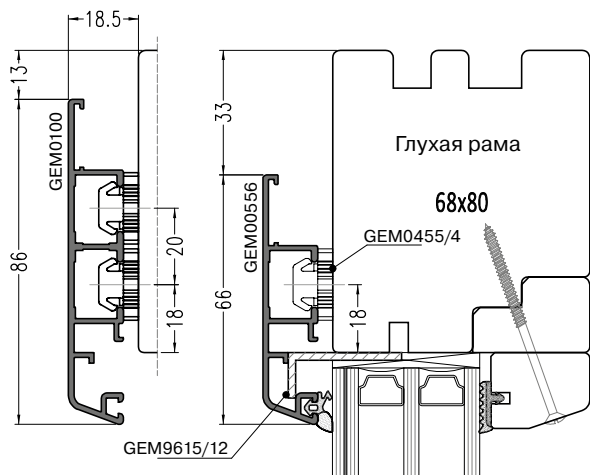
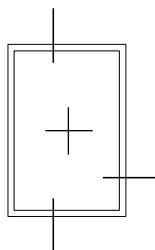
GEM0551

Шаблон для установки держателей на импост

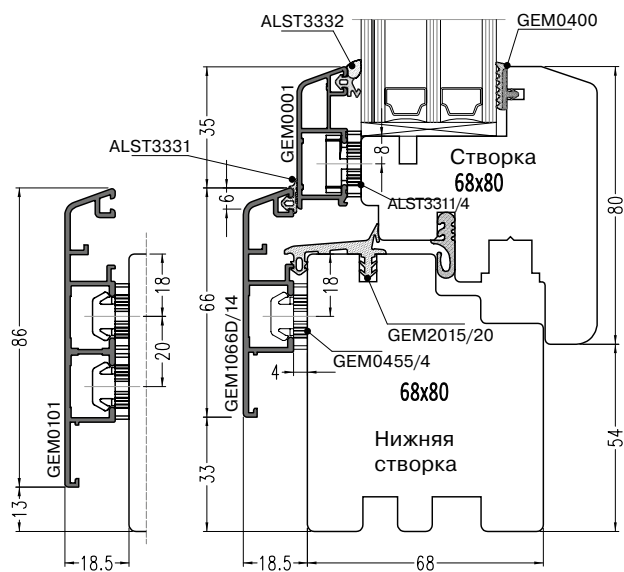
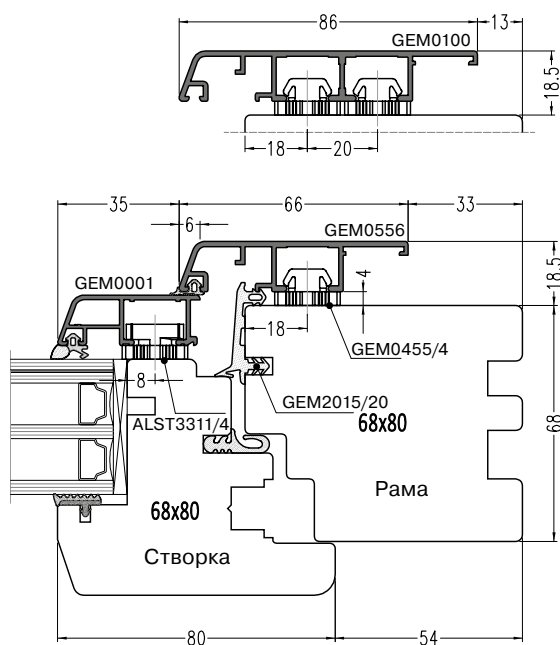
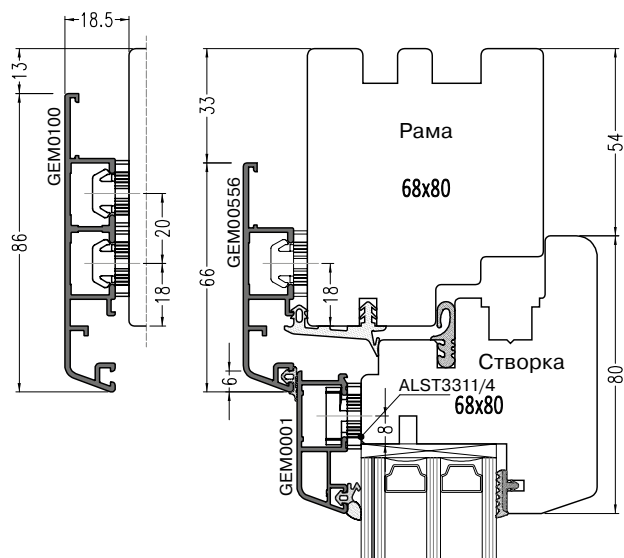
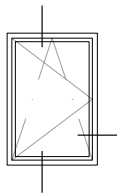
GEM0552

Схемы облицовки различных узлов оконных конструкций

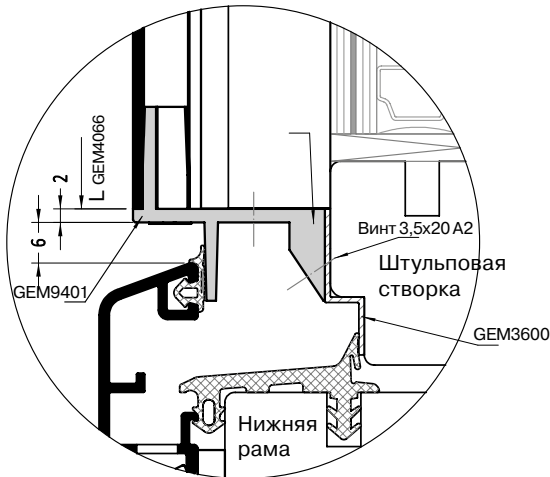
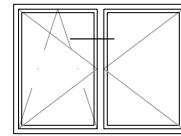
Конструкции с глухой рамой



Конструкции с поворотно-откидными створками

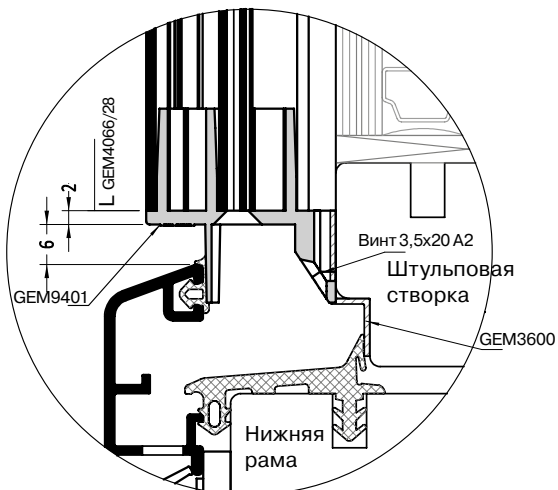
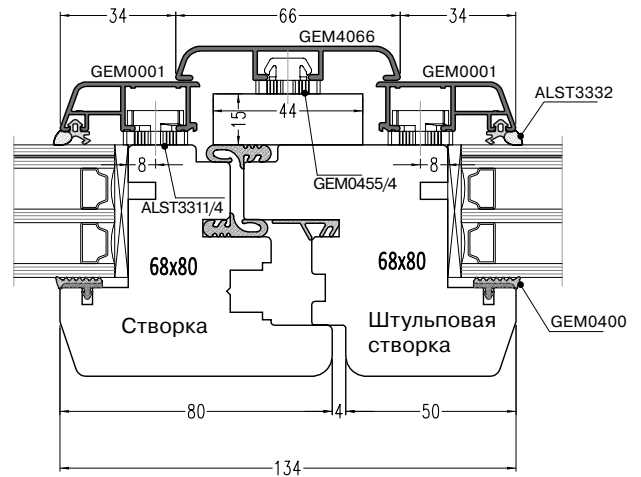


Конструкции с ступельными створками



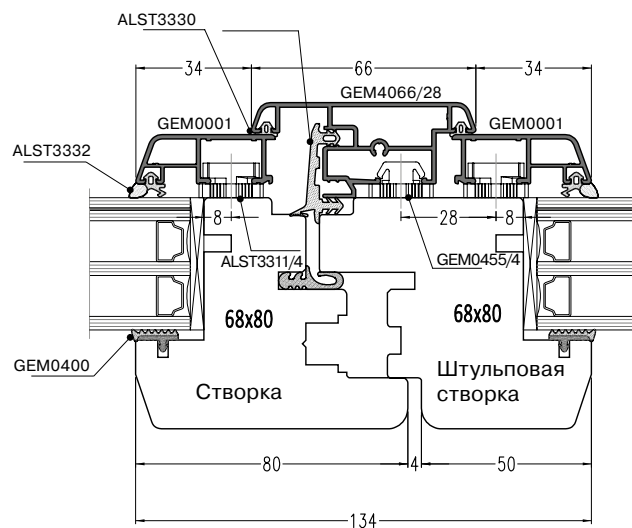
L GEM4066 = AFAM - 28 мм, где

AFAM - внешняя высота алюминиевой рамки на створку

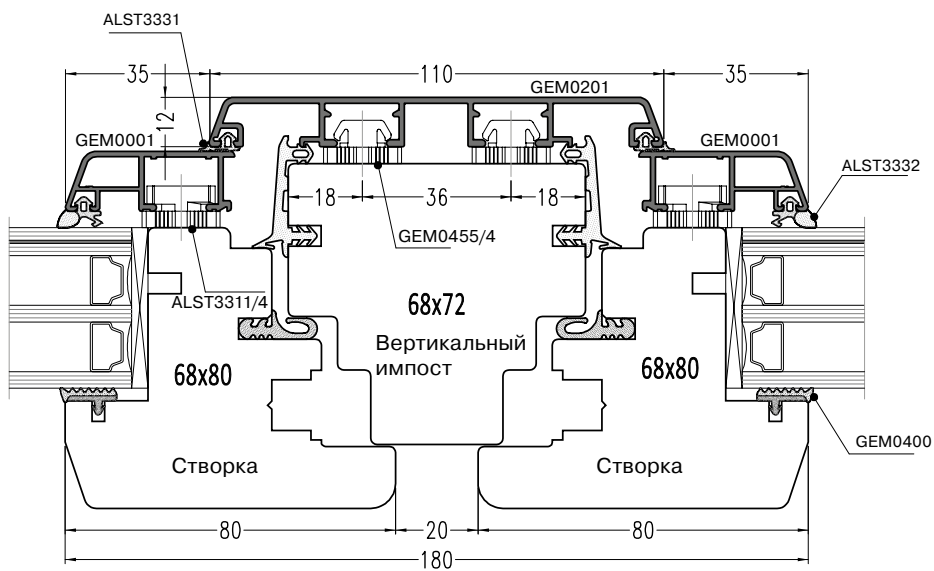
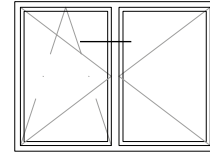


L GEM4066/28 = AFAM - 28 мм, где

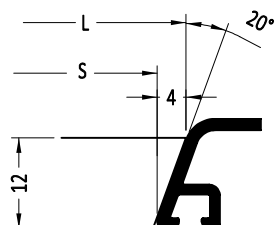
AFAM - внешняя высота алюминиевой рамки на створку



Конструкции с вертикальным импостом



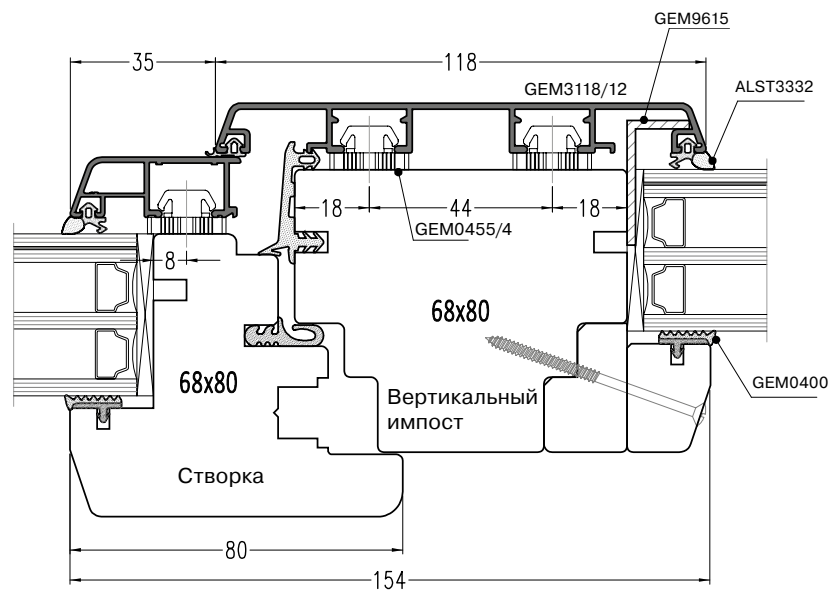
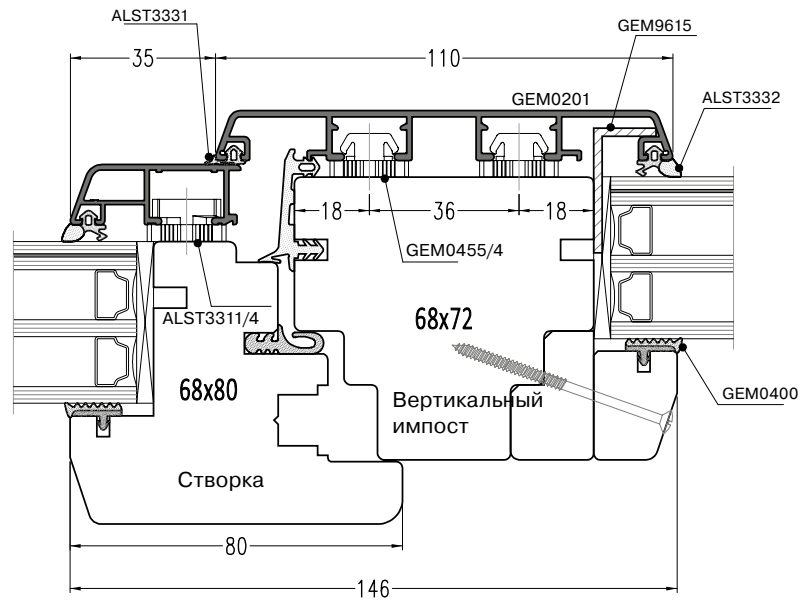
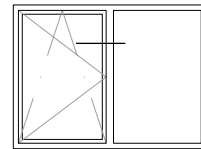
Расчет размеров вертикального, горизонтального импоста и горбыльков при распиле



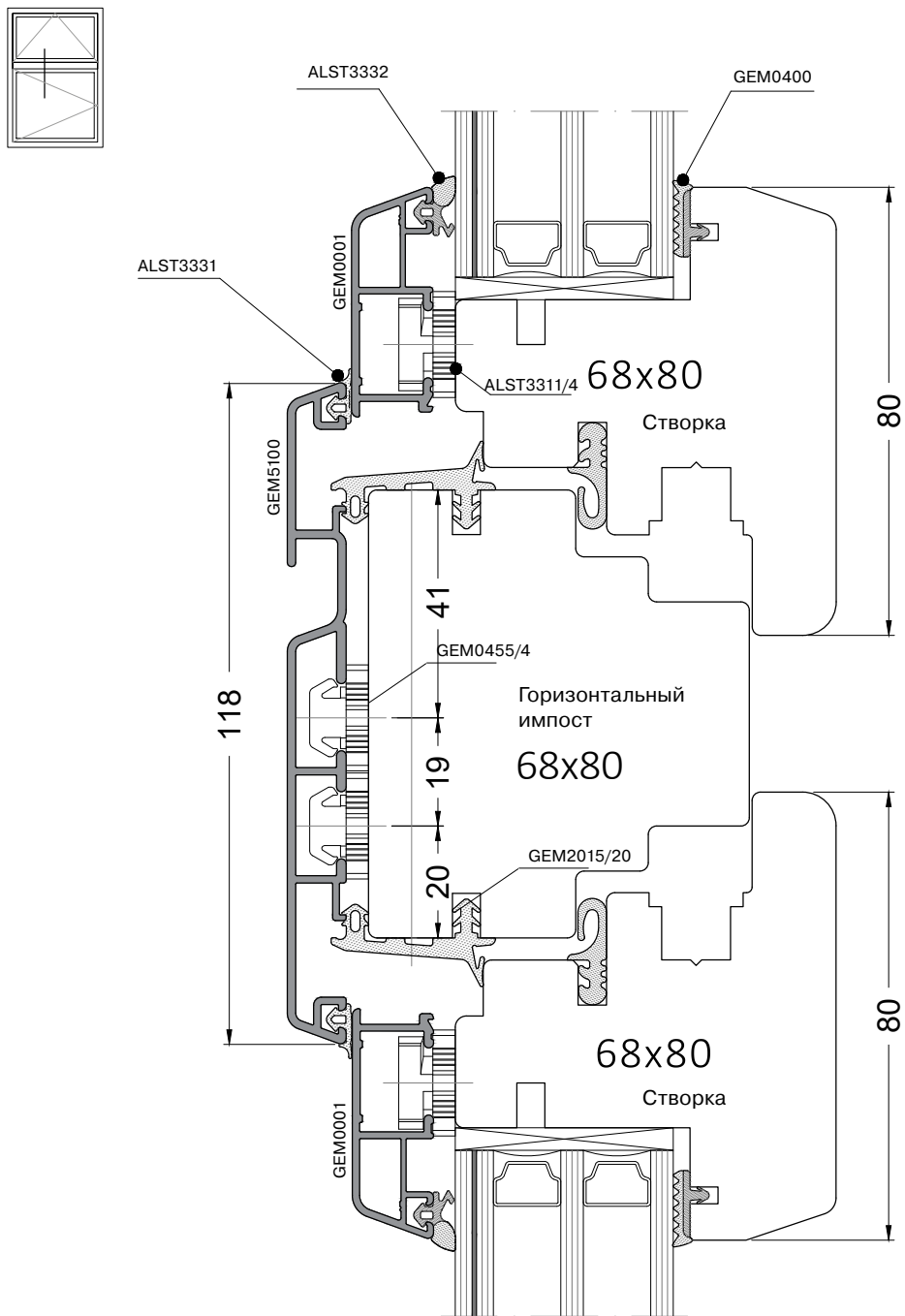
$L = S + 8$ мм, где S - ширина или высота просвета алюминиевой рамы

L - длина вертикального, горизонтального импоста, горбылька

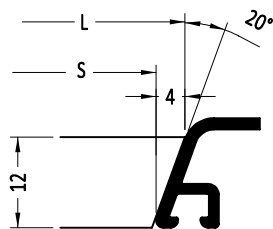
Конструкции с глухой и поворотно-откидной створкой



Конструкции с горизонтальным импостом



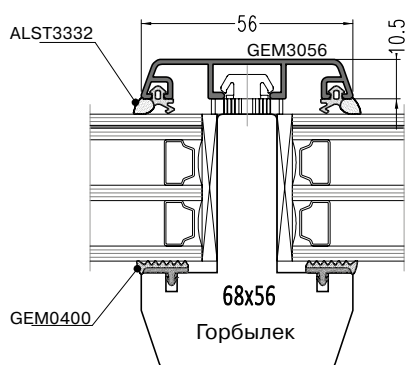
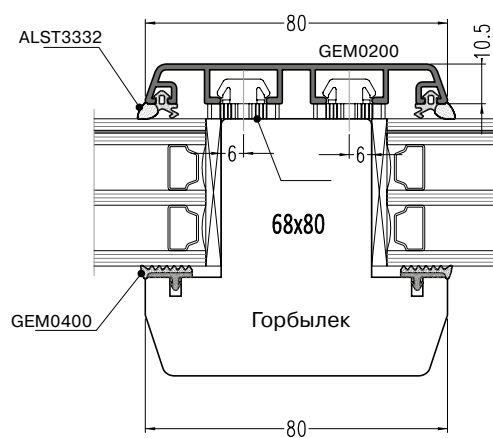
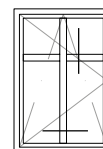
Расчет размеров вертикального, горизонтального импоста и горбыльков при распиле



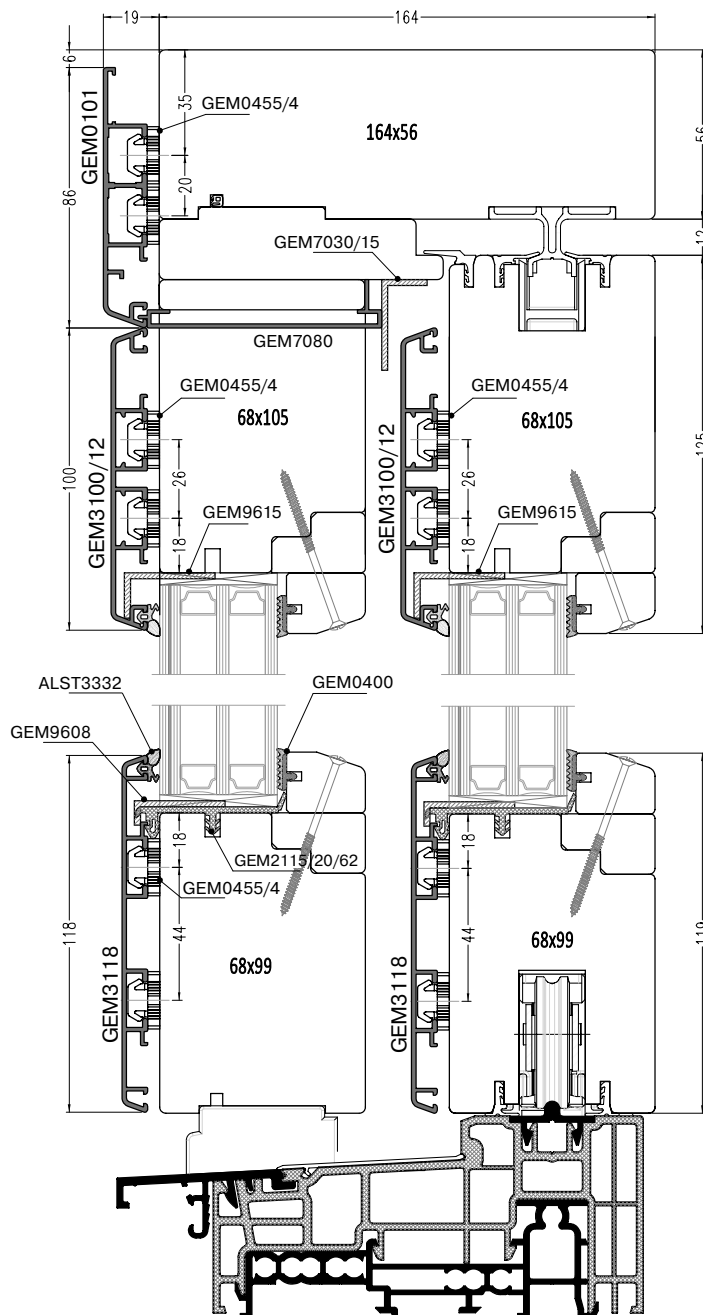
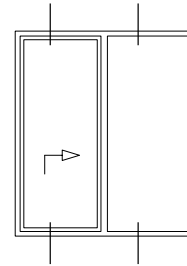
$L = S + 8$ мм, где S - ширина или высота просвета алюминиевой рамы

L - длина вертикального, горизонтального импоста, горбылька

Конструкции с горбылками

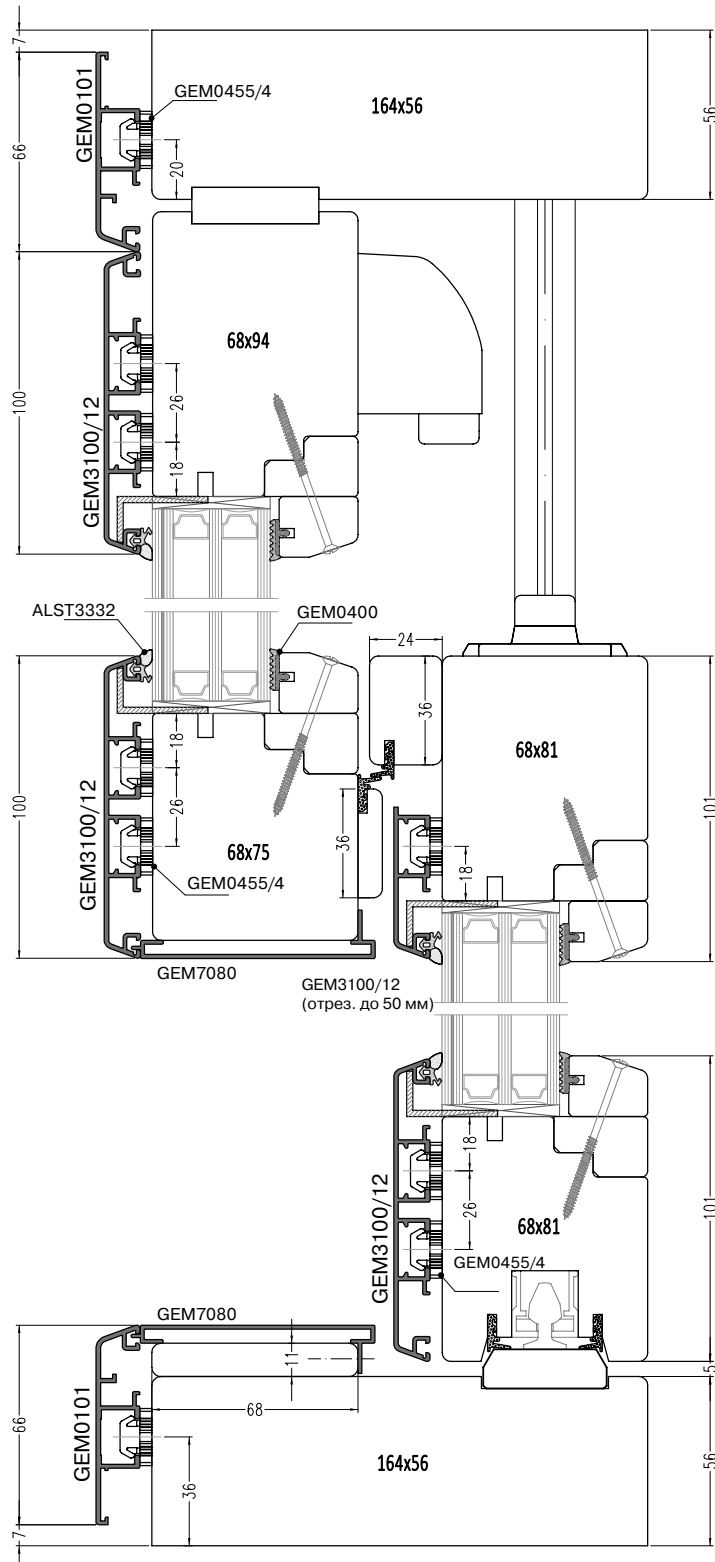
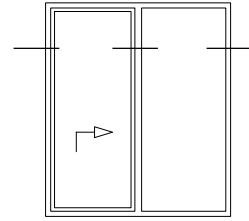


Подъемно-сдвижная дверь
Вертикальное сечение



Подъемно-сдвижная дверь

Горизонтальное сечение



Дерево-алюминиевая система GEMINI Quadrat FB



Система **ALURON GEMINI Quadrat FB** обладает высокой функциональностью и выдающимися эксплуатационными характеристиками. Отличительной дизайнерской особенностью данной системы являются рамный и створчатый профили, визуально образующие единую плоскость.

За счет специальной формы алюминиевой створки стекло смещено наружу (по сравнению с традиционными решениями), что делает возможным применение более широких стеклопакетов при малой толщине деревянного профиля.

Доступные типы конструкций:

- Поворотно-откидные и глухие окна
- Параллельно-сдвижные откидные окна (PSK)
- Арочные окна
- Вертикальный и горизонтальные импосты
- Штульп и конструктивные горбыльки
- Балконные двери
- Подъемно-сдвижные двери
- Двери наружного и внутреннего открывания
- Вставные рамы-соединительные профили для фасада

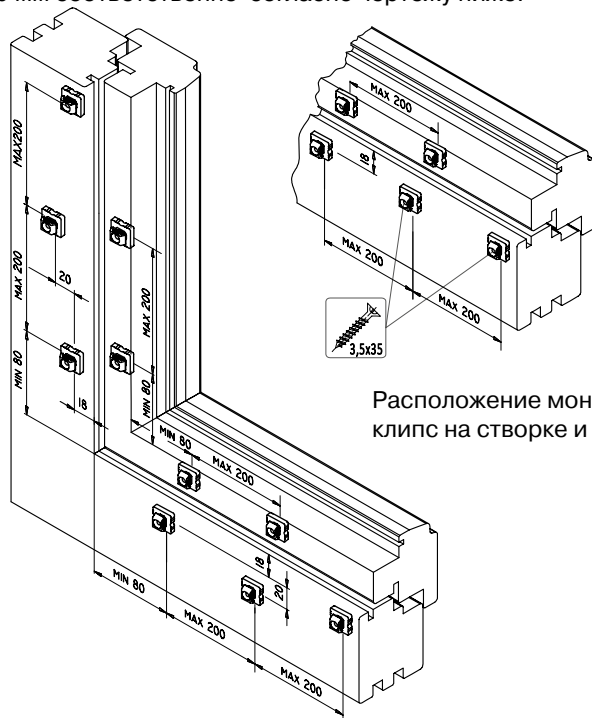


Система GEMINI Quadrat FB сертифицирована для применения на деревянных профилях с сечением от 68 мм до 92 мм и с стеклопакетами шириной от 24 мм до 64 мм.

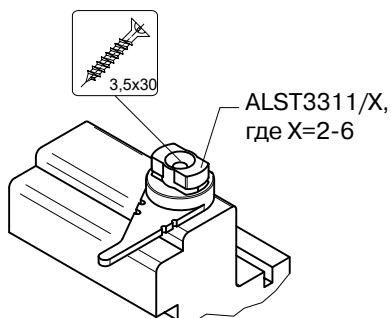
Сварные соединения алюминиевых рам	
Механические/штампованные соединения алюминиевых рам	
Ширина деревянного профиля в поперечном сечении 68-92 мм	
Толщина стеклопакета 24-64 мм	
Гибка створочных и рамных профилей	

Монтаж алюминиевых рам

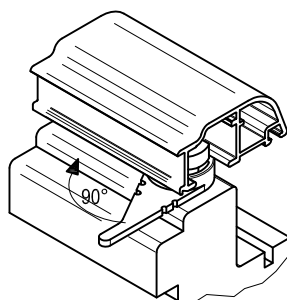
Установка алюминиевых рам на деревянные створку выполняется с использованием поворотных клипс-держателей с рычагом, а на деревянную раму с помощью поворотных клипс-держателей. Монтажные клипсы и поворотные держатели крепятся посредством саморезов из нержавеющей стали 3,5 x35 мм и 3,5x30 мм соответственно согласно чертежу ниже.



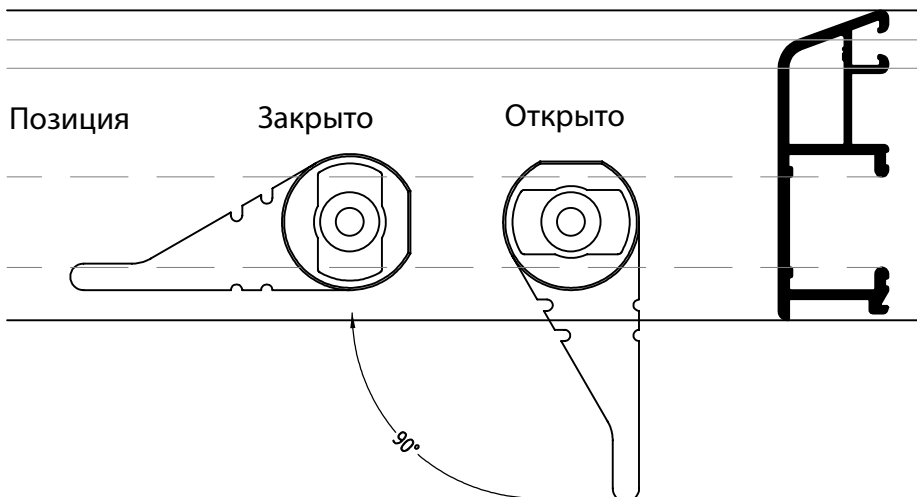
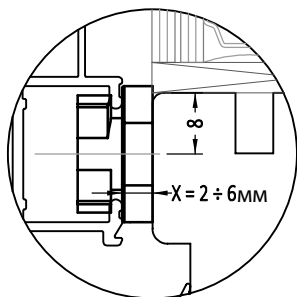
Расположение монтажных клипс на створке и раме



Крепление поворотного держателя на створке

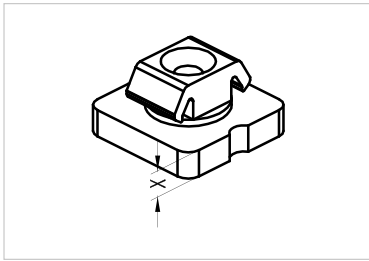


Перевод поворотной клипсы- держателя с рычагом в положение закрыто



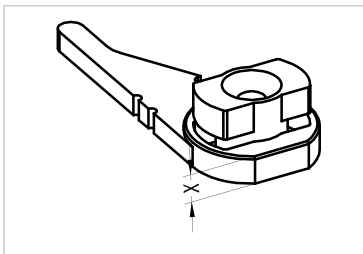
Комплектующие для углового соединения профилей (количество на 1 угол)

Профиль	Эксцентрик		Уголок жесткости	Основной уголок		
	GEM0476	ALST3320/1		GEM0478	GEM9104	GEM0475
GEM1066/25 GEM1066D/25		2 шт	2 шт	1 шт		
GEM1086/25 GEM1086D/25		4 шт	2 шт	2 шт		
GEM2041/25/9	2 шт				1 шт	1 шт



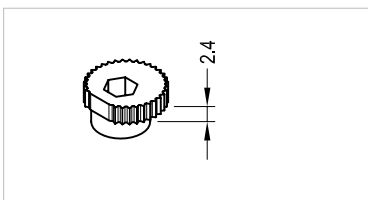
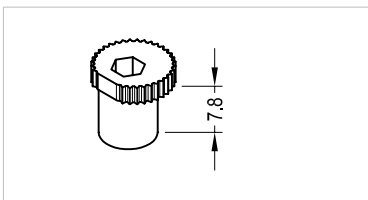
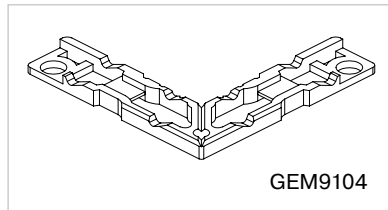
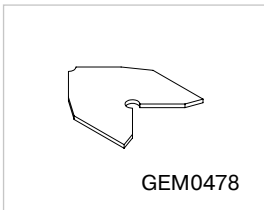
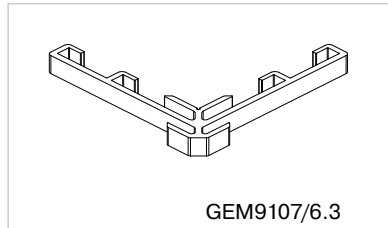
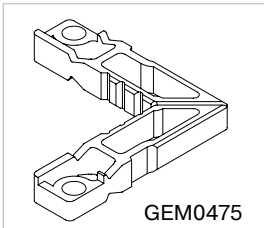
Поворотная клипса-держатель

GEM0455/X, где X = 2 – 6 мм



Поворотная клипса-держатель с рычагом

ALST3311/X, где X = 2 – 6 мм



Уголок основной	
GEM0475	

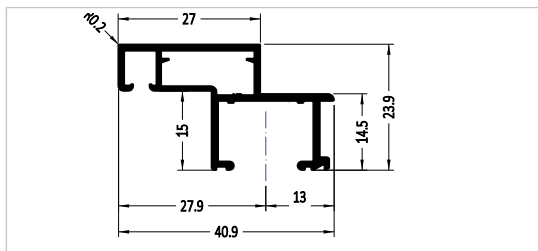
Уголок основной	
GEM9107/6.3	

Уголок основной	
GEM9104	

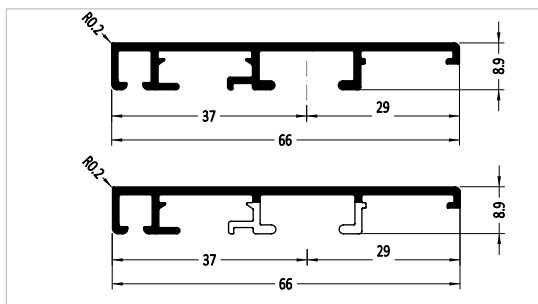
Уголок жесткости	
GEM0478	

Штифт с эксцентриковой головкой для крепления уголка GEM0475	
GEM0476	

Штифт с эксцентриковой головкой для крепления уголка GEM09104	
ALST3320/1	

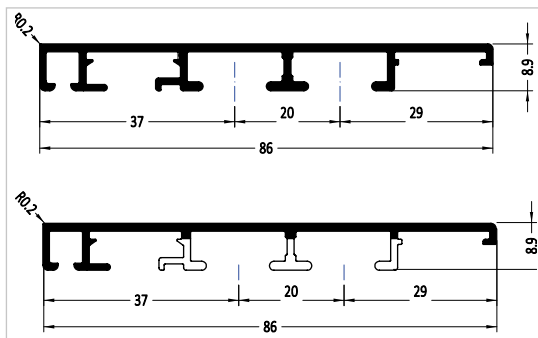


Профиль на створке, 6 м	
GEM2041/25/9	алюминий неокрашенный



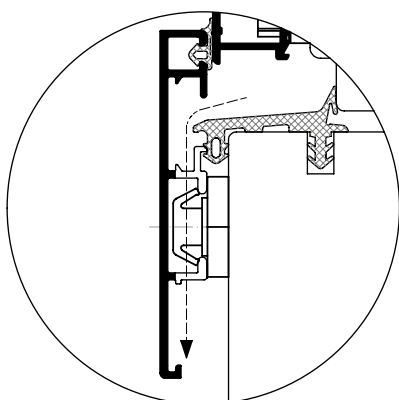
Профиль на раме, 6 м	
GEM1066/25	алюминий неокрашенный

Профиль на раме с перфорацией, 6 м	
GEM1066D/25	алюминий неокрашенный

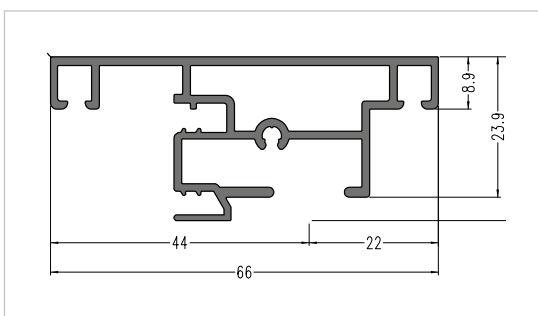


Профиль на раме, 6 м	
GEM1086/25	алюминий неокрашенный

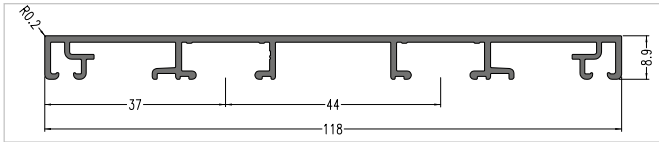
Профиль на раме с перфорацией, 6 м	
GEM1086D/25	алюминий неокрашенный



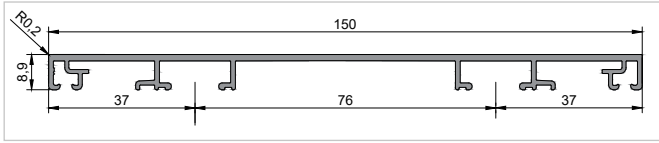
Дренаж влаги вниз



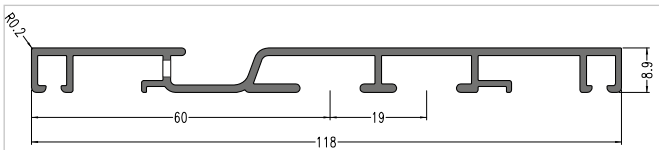
Профиль на ступле, 6 м	
GEM2041/25/9	алюминий неокрашенный



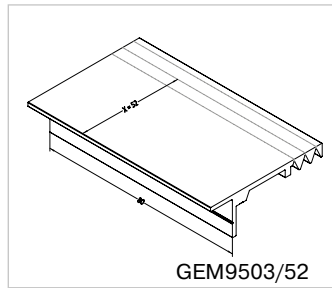
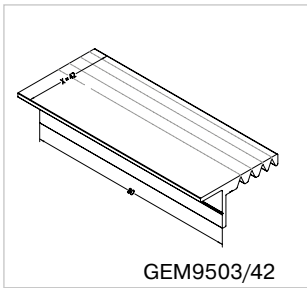
Профиль на импост, 6 м	
GEM3118/25	алюминий неокрашенный



Профиль на импост, 6 м	
GEM3150/25	алюминий неокрашенный

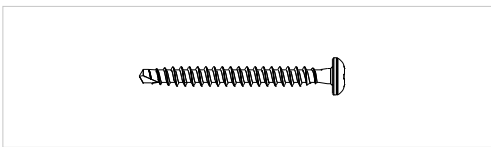


Профиль на горизонтальный импост, 6 м	
GEM5118/25	алюминий неокрашенный

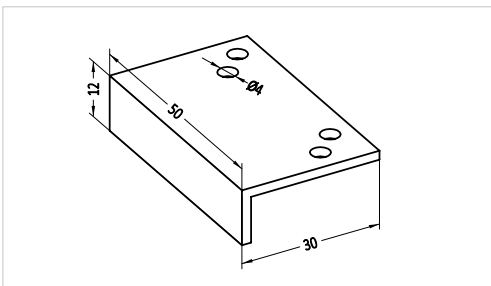


Опора под стеклопакет 41-44мм	
GEM9503/42	

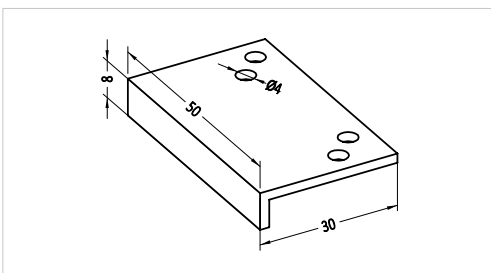
Опора под стеклопакет 48-54мм	
GEM9503/52	



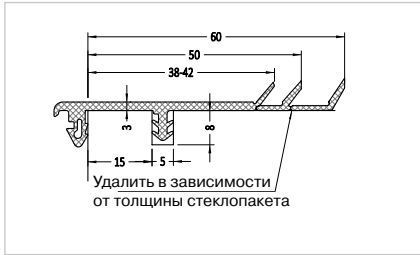
Шуруп 4x40мм, полукруг. голов.	
GEM5001	



Кронштейн для глухой части окна	
GEM9615/12	

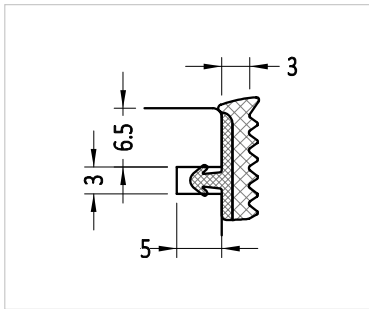


Кронштейн для глухой части окна	
GEM9608	



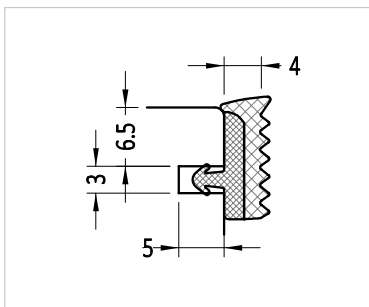
Уплотнитель для глухой части окна, EPDM, черный

GEM2115/20/62



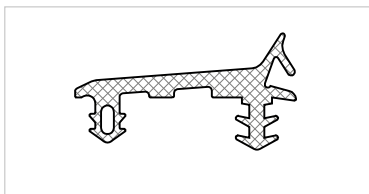
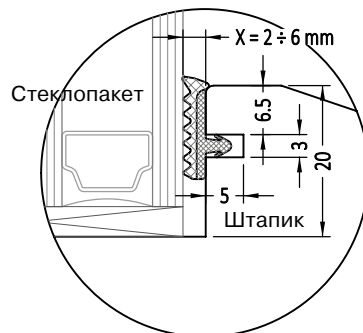
Уплотнитель для сухого остекления, EPDM, черный

GEM0400



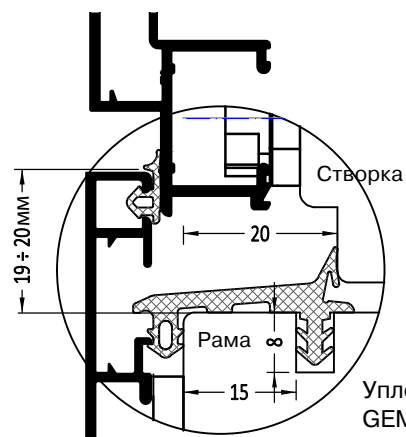
Уплотнитель для сухого остекления, EPDM, черный

GEM1104



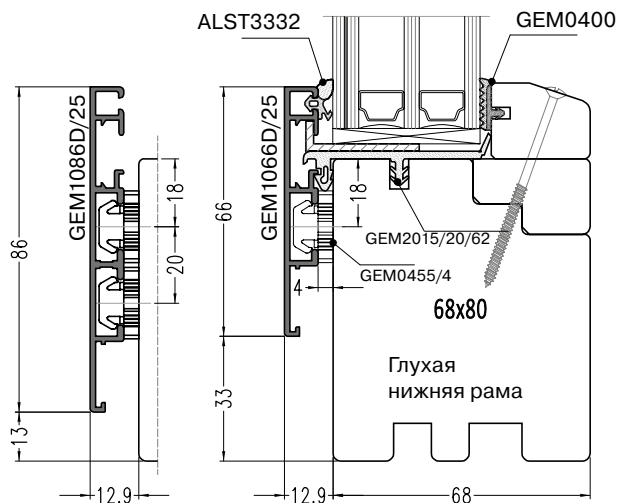
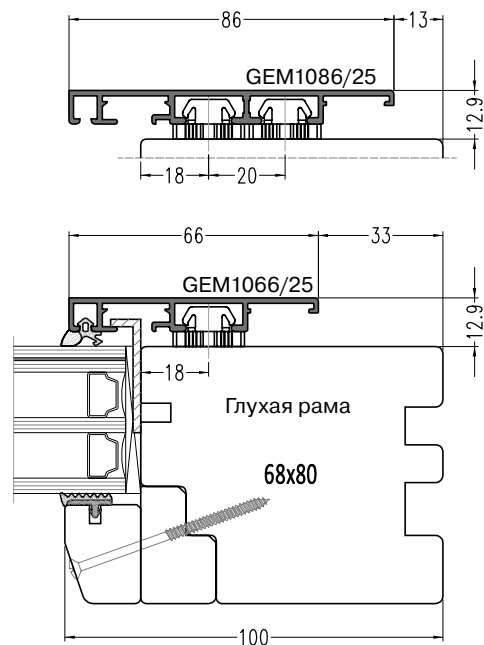
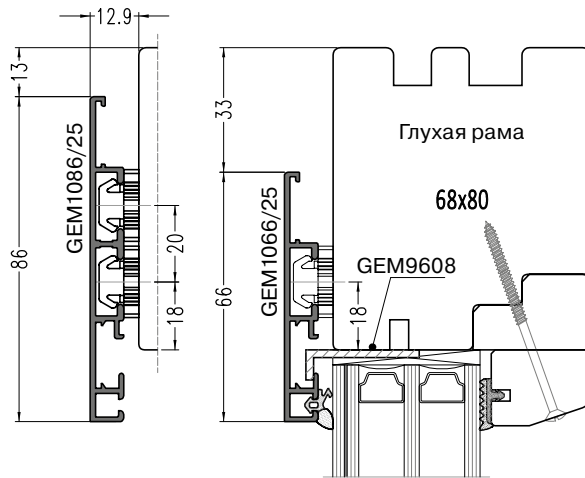
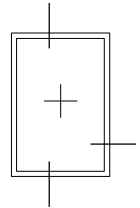
Уплотнитель для рамы, EPDM, черный

GEM2015/20

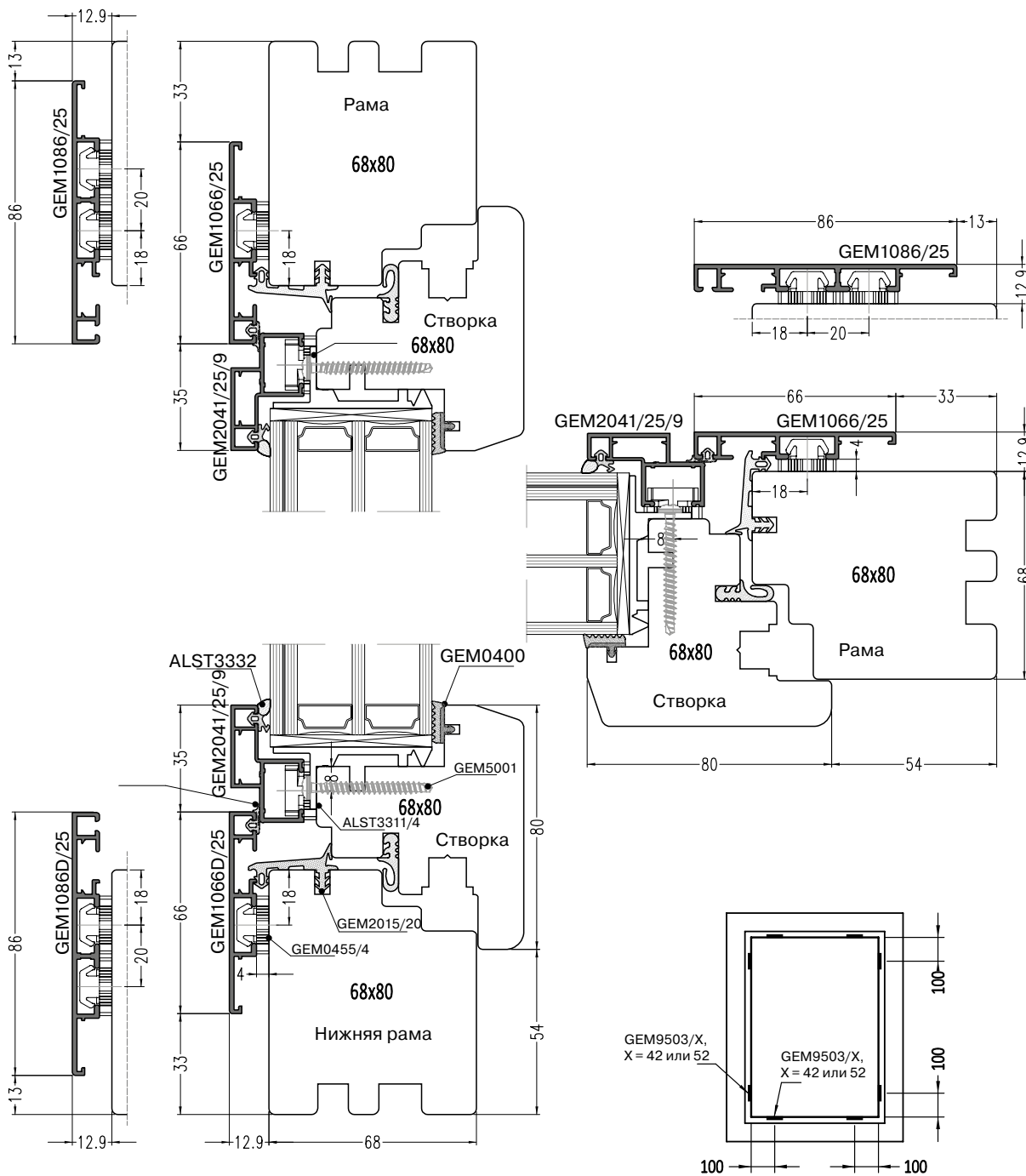
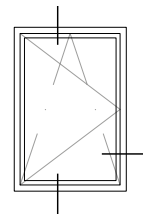

 Уплотнитель для рамы
GEM2015/20

Схемы облицовки различных узлов оконных конструкций

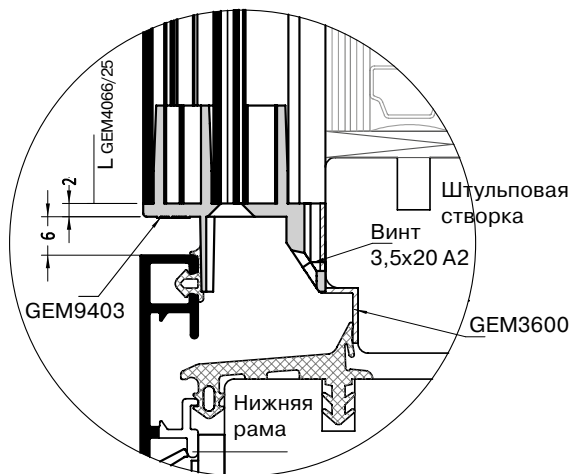
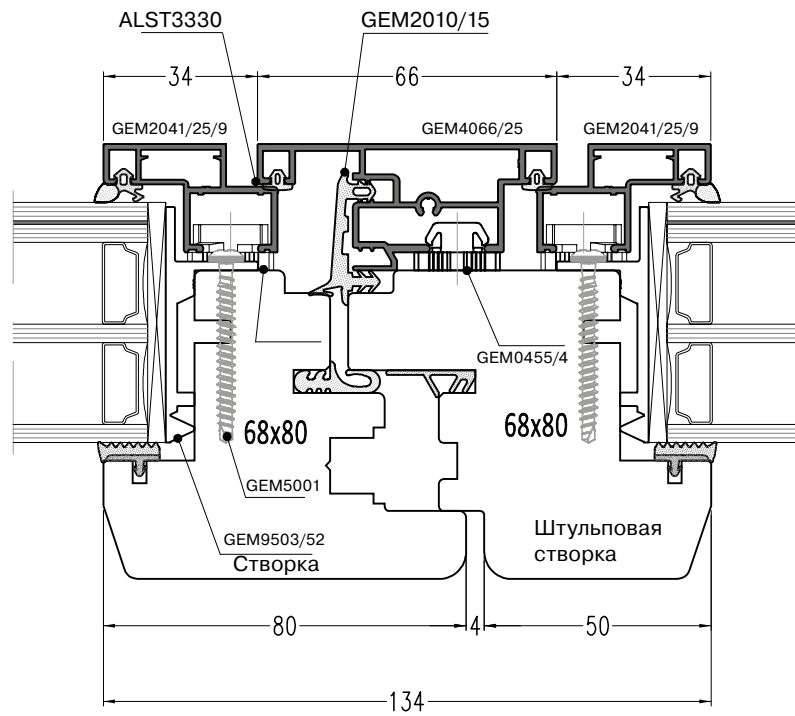
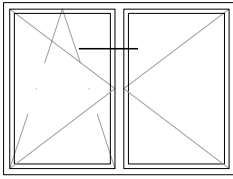
Конструкции с глухой рамой



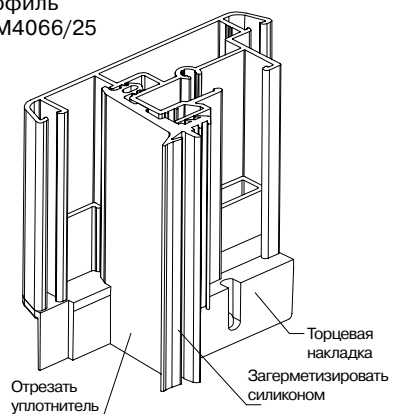
Конструкции с поворотно-откидными створками



Конструкции с ступельными створками

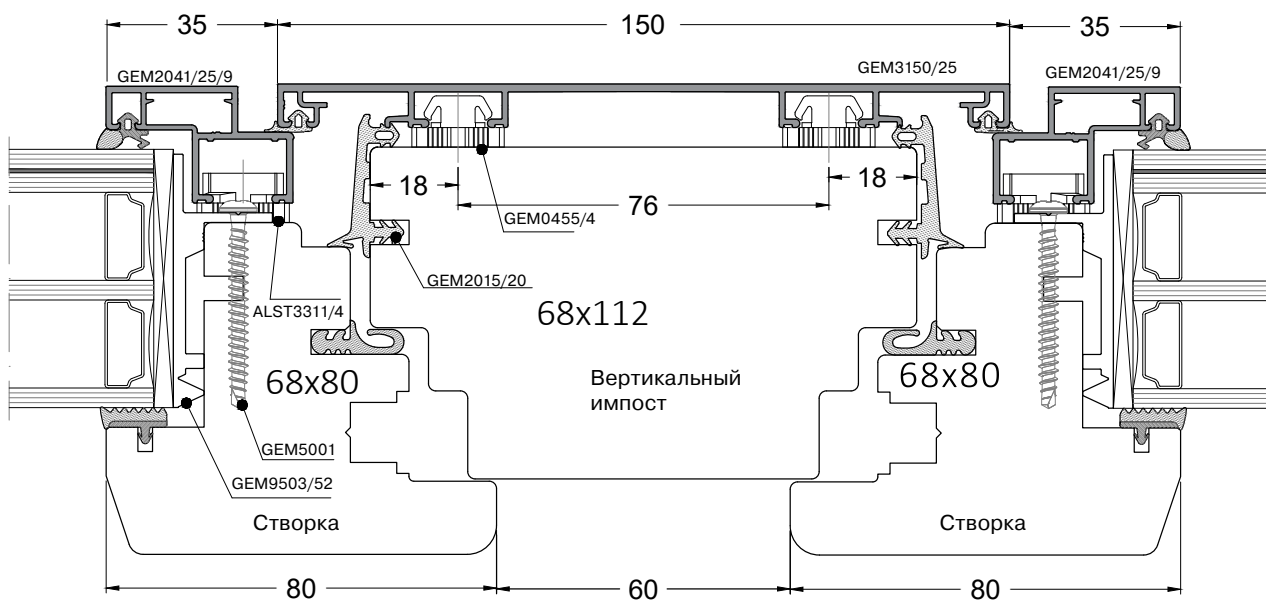
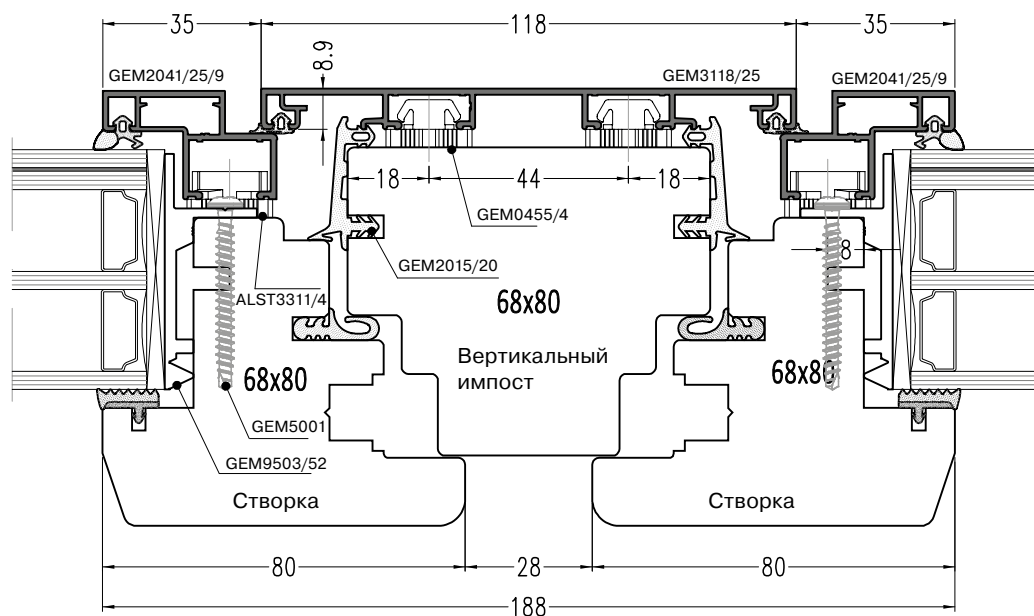
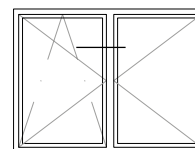


Профиль GEM4066/25

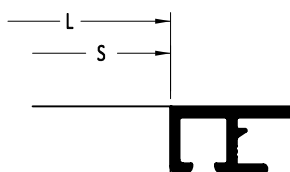


L GEM4066/25 = AFAM - 28 мм, где
AFAM - внешняя высота алюминиевой рамки на створку

Конструкции с вертикальным импостом



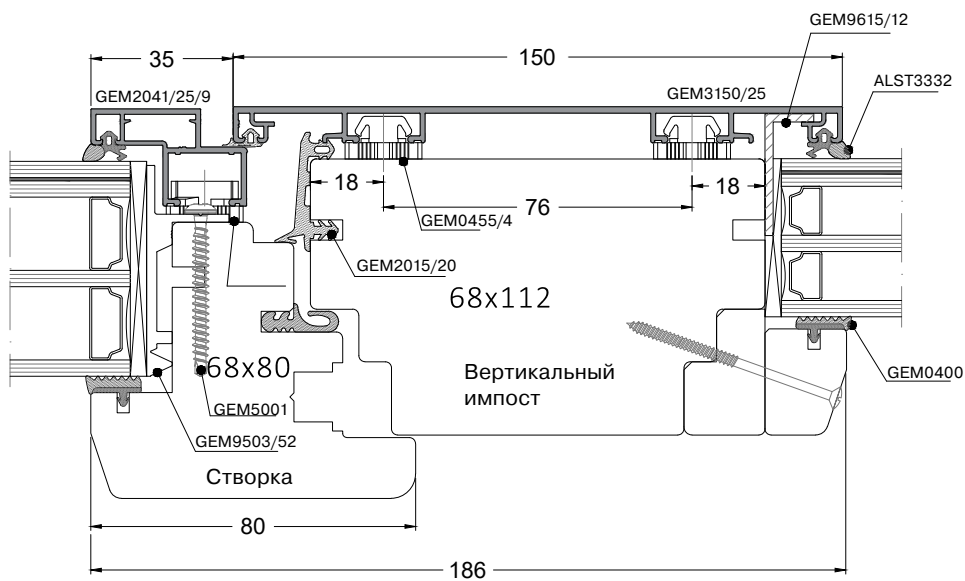
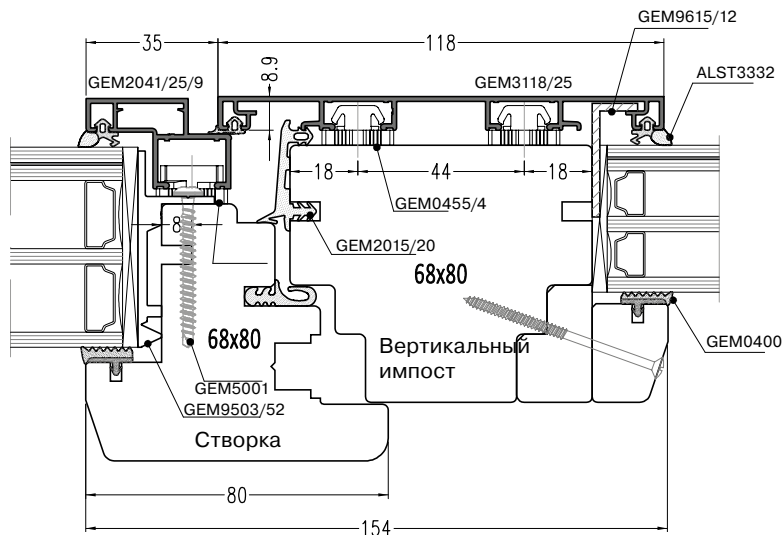
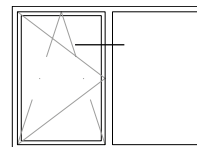
Расчет размеров вертикального, горизонтального импоста и горбыльков при распиле



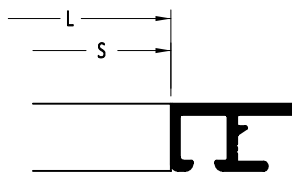
$L = S$, где S - ширина или высота провета алюминиевой рамы

L - длина вертикального, горизонтального импоста, горбылька

Конструкции с глухой и поворотно-откидной створкой



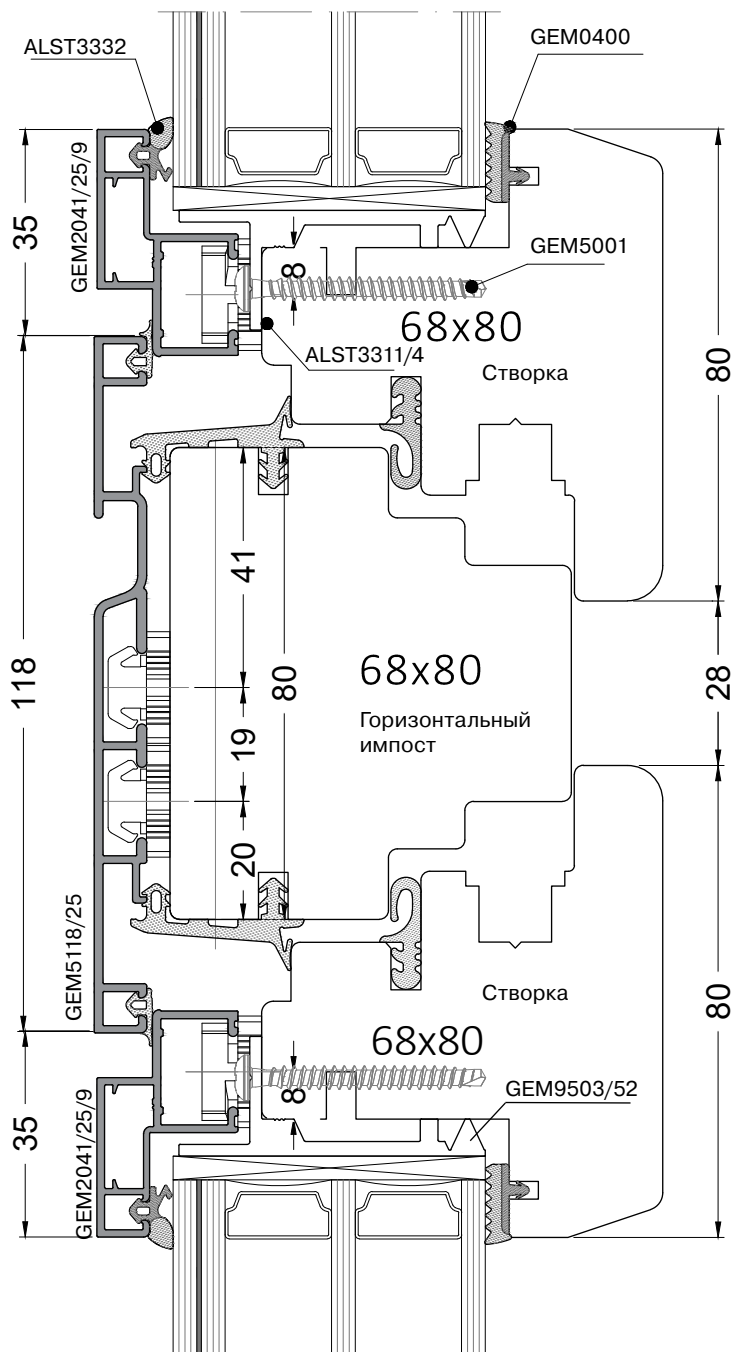
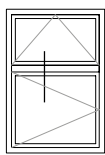
Расчет размеров вертикального, горизонтального импоста и горбыльков при распиле



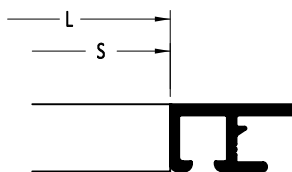
$L = S$, где S - ширина или высота провета алюминиевой рамы

L - длина вертикального, горизонтального импоста, горбылька

Конструкции с горизонтальным импостом

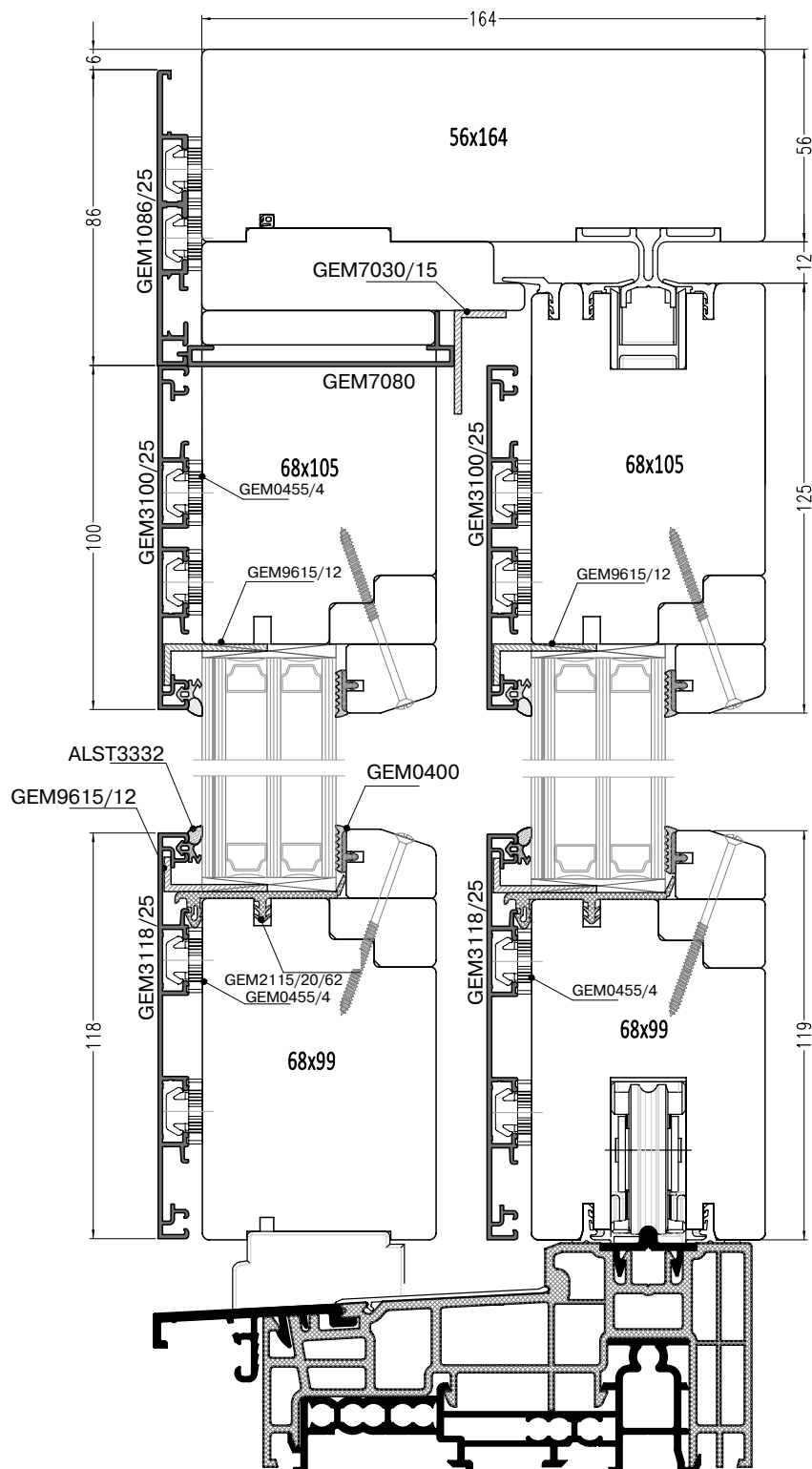
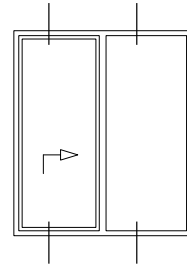


Расчет размеров вертикального, горизонтального импоста и горбыльков при распиле

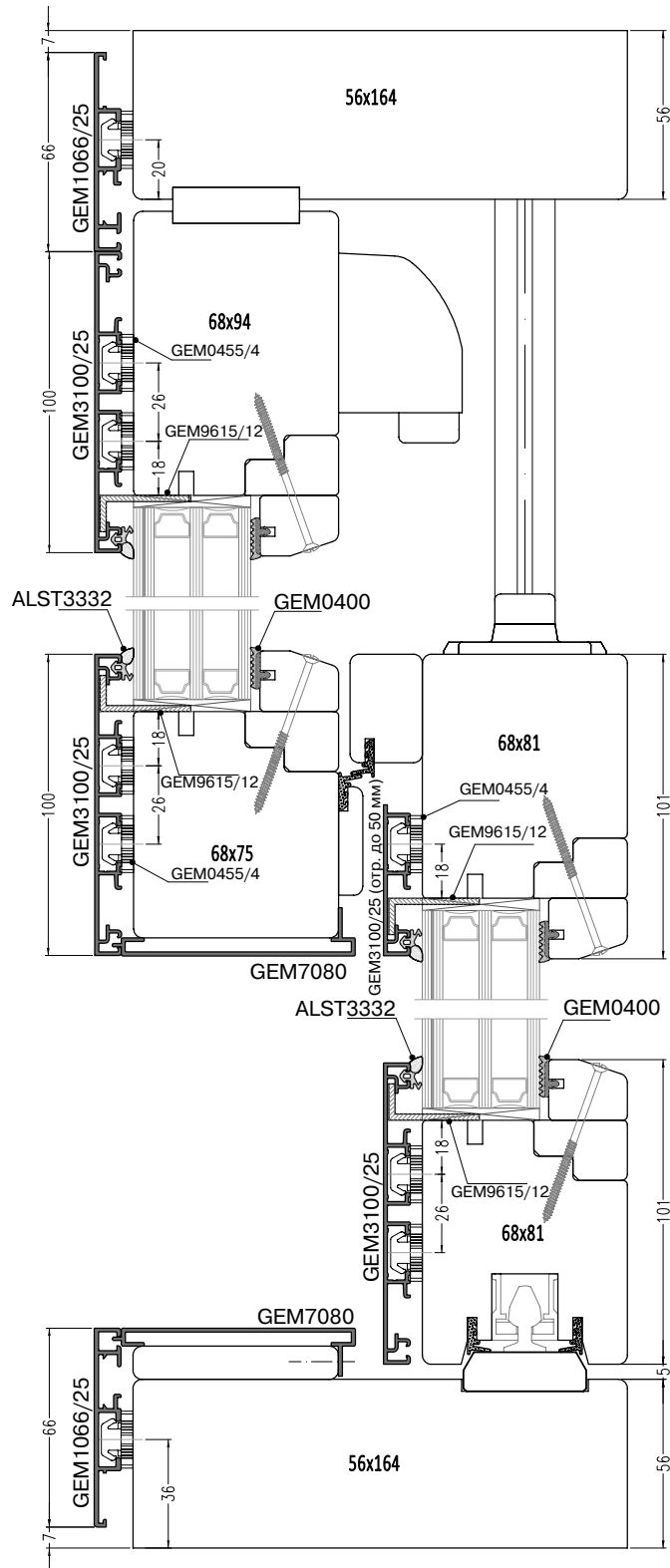
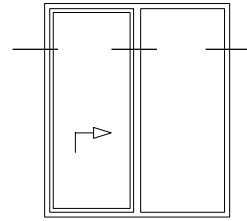


$L = S$, где S - ширина или высота просвета алюминиевой рамы
 L - длина вертикального, горизонтального импоста, горбылька

Подъемно-сдвижная дверь
Вертикальное сечение



Подъемно-сдвижная дверь
Горизонтальное сечение



Дерево-алюминиевая система GEMINI Quadrat FB-V с дополнительной алюминиевой створкой



Комбинированная система створок

Система QUADRAT FB-V относится к группе дерево-алюминиевых систем GEMINI и является дополнительным элементом дизайнерской линии системы Quadrat-FB.

Особенностью системы Quadrat FB-V является применение открываемой/откидываемой алюминиевой рамки створки с дополнительным стеклом толщиной 4 или 6 мм.

Благодаря этому образуется система спаренных створок (алюминиевой и деревянной) со свободным пространством между стеклами.

В этом пространстве могут отдельно монтироваться солнцезащитные элементы, не затрагивая внешнего вида фасада здания, например, жалюзи.

Термические и акустические характеристики в системе Quadrat FB-V в сравнение с обычной конструкцией также улучшены.

За счет применения специальных системных петель обеспечивается быстрый и комфортный доступ к солнцезащитным элементам, также во время ухода или обслуживания.

Применяемые в системе Quadrat FB-V технические решения в виде комбинации с конструкцией алюминиевых рамок заподлицо создают уникальное архитектурное решение.

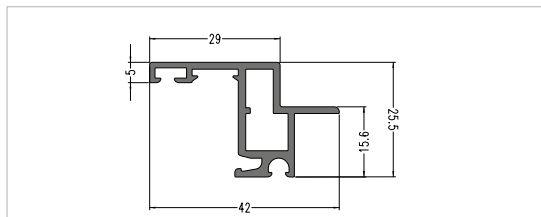
Преимущества системы:

- отдельный монтаж жалюзи оконной конструкции
- сохраняется внешний вид здания
- составная конструкция в области створки из алюминия и дерева
- открываемая/откидная алюминиевая рамка створки для быстрого доступа жалюзи для ухода и обслуживания
- дополнительное стекло для лучшей звукоизоляции
- совместимость другими системными компонентами GEMINI Quadrat FB
- оригинальное решение по эстетичности и современному архитектурному оформлению пространства



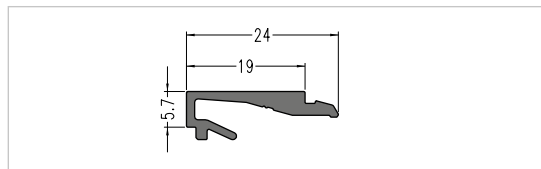
Комплектующие для углового соединения профилей (кол-во на 1 угол)

	Эксцентрик	Уголок жесткости	Основной уголок
Профиль	ALST3320/1	GEM0478	GEM9104
GEM2042/25/9	Угловое сварное соединение		
GEM1066/25 GEM1066D/25	2 шт	2 шт	1 шт
GEM1086/25 GEM1086D/25	4 шт	2 шт	2 шт



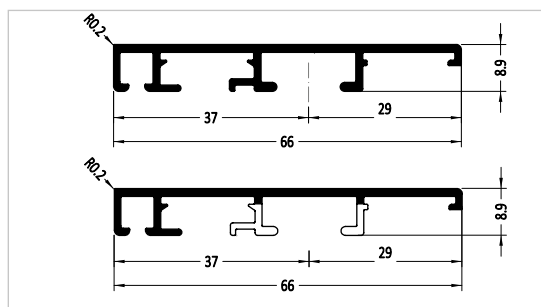
Профиль на дополнительную алюм.створку, 6 м

GEM2042/25/9	алюминий неокрашенный
--------------	-----------------------



Профиль-штапик на доп. алюм.створку, 6 м

GEM6019/25	алюминий неокрашенный
------------	-----------------------

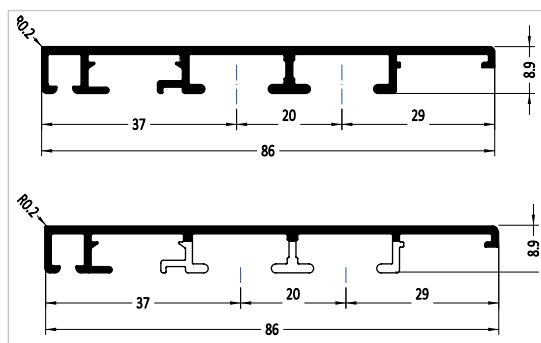


Профиль на раме, 6 м

GEM1066/25	алюминий неокрашенный
------------	-----------------------

Профиль на раме с перфорацией, 6 м

GEM1066D/25	алюминий неокрашенный
-------------	-----------------------

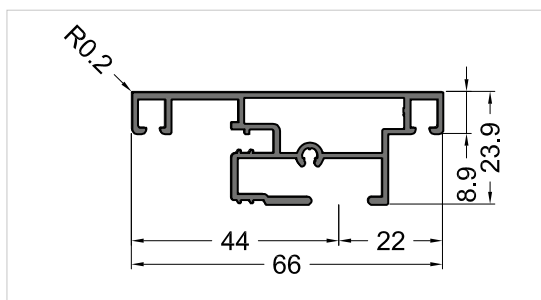


Профиль на раме, 6 м

GEM1086/25	алюминий неокрашенный
------------	-----------------------

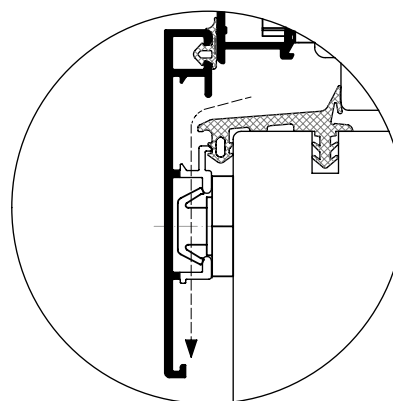
Профиль на нижней раме с перфорацией, 6 м

GEM1086D/25	алюминий неокрашенный
-------------	-----------------------

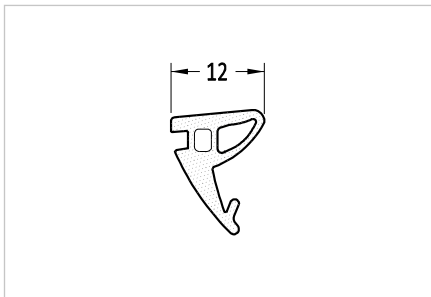


Профиль на ступль, 6 м

GEM4066/24	алюминий неокрашенный
------------	-----------------------

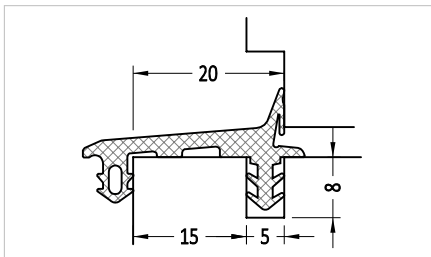


Дренаж влаги вниз



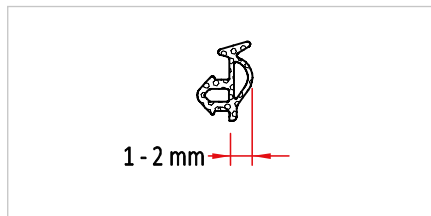
Уплотнитель в профиль штапик

GEM1024



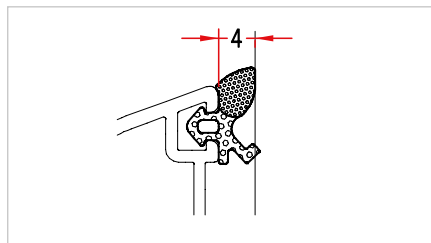
Уплотнитель для рамы, EPDM, черный

GEM2015/20



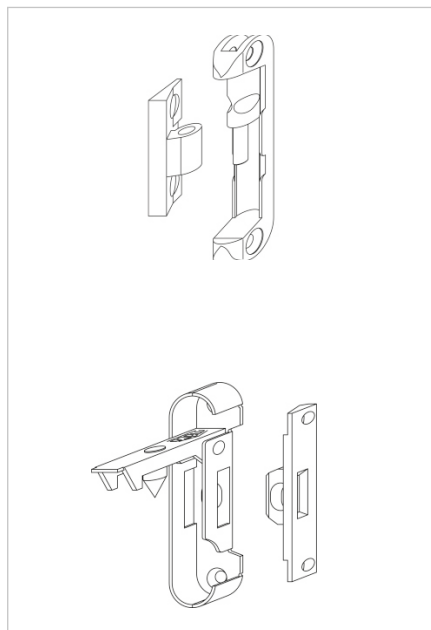
Уплотнитель, 1-2 мм, EPDM, черный, упаковка 200 м

ALST3331



Уплотнитель, 4 мм, EPDM, черный, упаковка 200 м

ALST3332



Петля для дополнительной алюминиевой створки

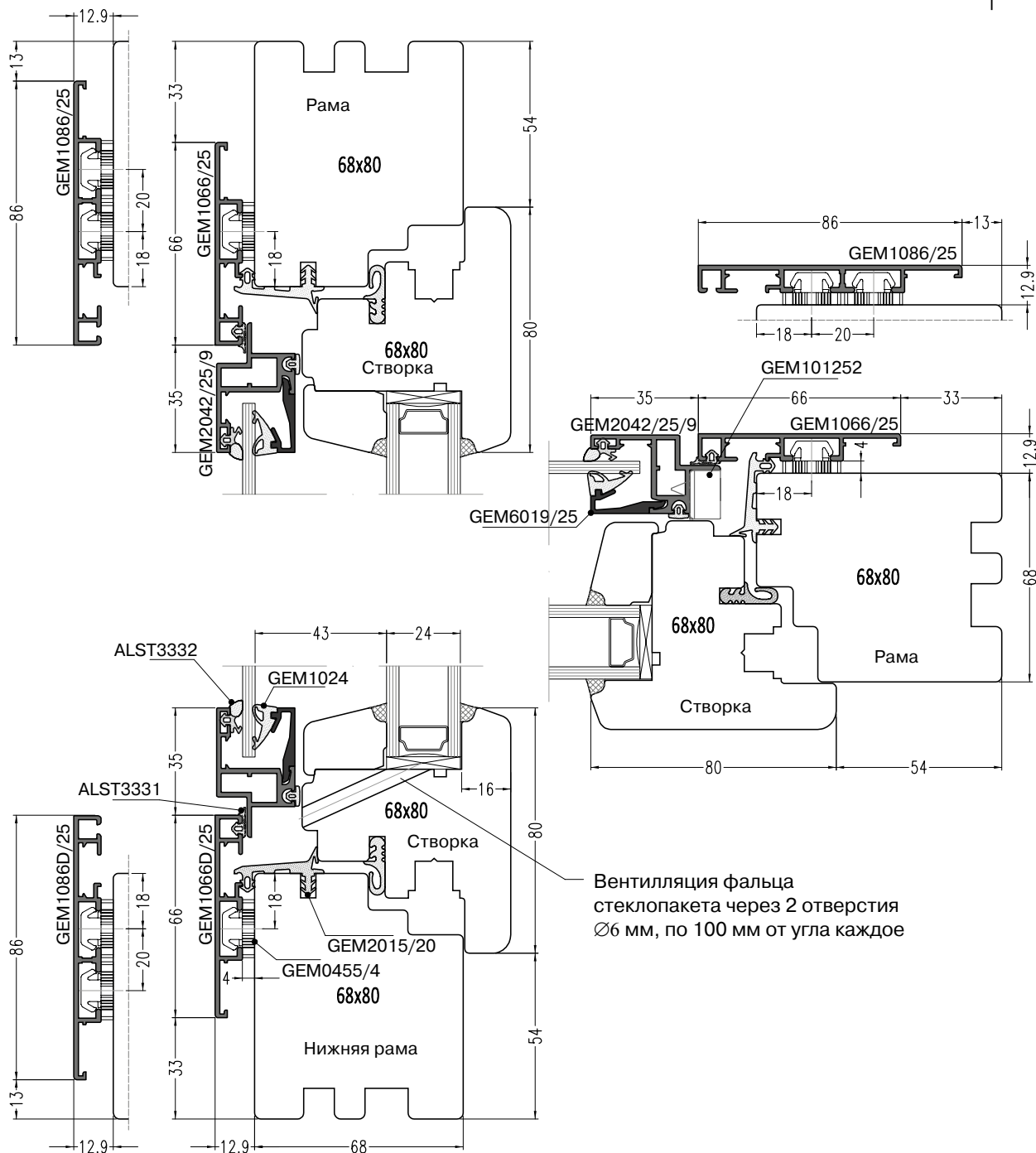
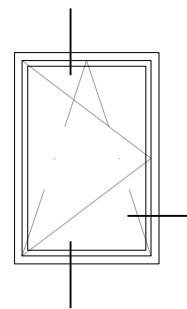
GEM101251

Замок для дополнительной алюминиевой створки

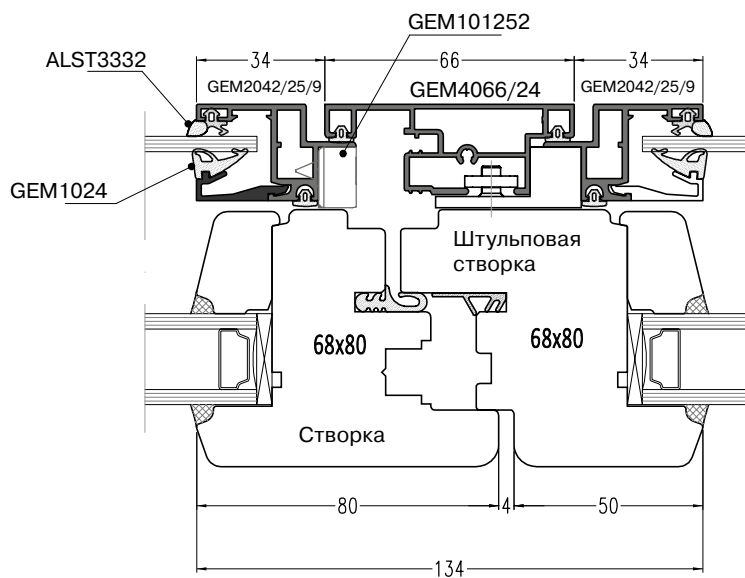
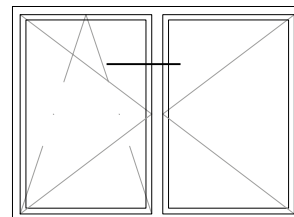
GEM101252

Схемы облицовки различных узлов оконных конструкций

Конструкции с поворотно-откидными створками



Конструкции с ступовыми створками



Дерево-алюминиевая система GEMINI Retro



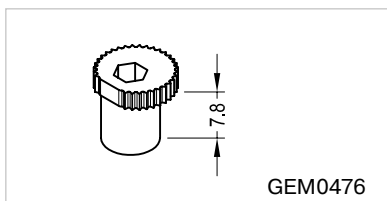
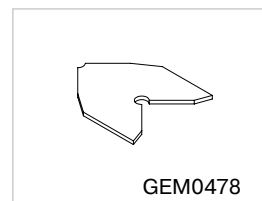
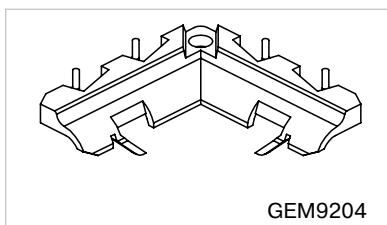
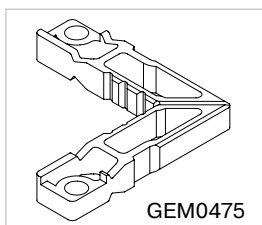
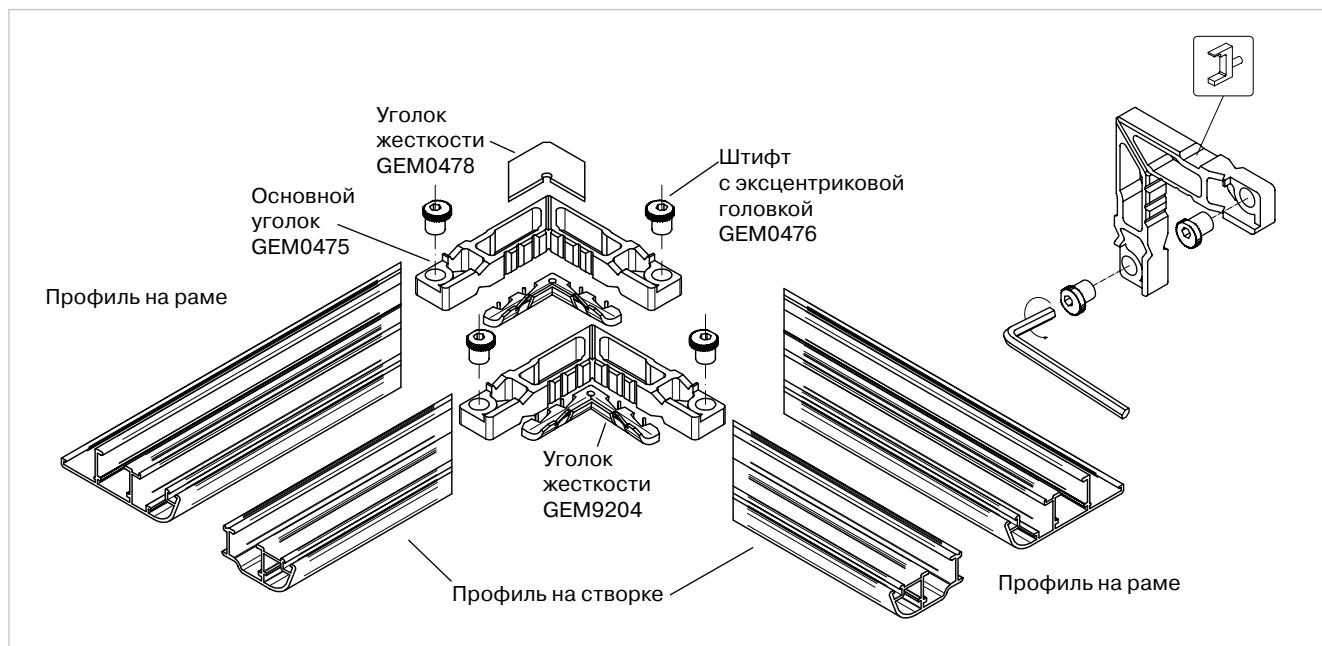
Система **Gemini Retro** предназначена для исторических или стилизованных под исторические объекты. Специальная форма кромки профилей придает окнам классический, неповторимый характер. Большое разнообразие цветов позволяет адаптировать окна к самым необычным решениям. Система Retro отличается от других систем Gemini своим особенным дизайном для необычных нужд и предлагает много конструктивных возможностей, а также хорошие эксплуатационные параметры.

Профильная система может также поставляться в виде рам с штампованными и сварными углами. Gemini Retro — система со смещением плоскостей рамы и створки.

Возможные типы конструкций:

- Поворотно-откидное окно
- Глухое окно
- Параллельно-сдвижное откидное окно (PSK)
- Арочное/круглое окно
- Среднеподвесное окно
- Окно с вертикальным импостом
- Окно с горизонтальным импостом
- Штуповое окно
- Ложные (наклеенные) горбыльки
- Конструкционные горбыльки
- Балконные двери
- Подъемно-сдвижные двери
- Складные двери
- Открывающаяся внутрь дверь
- Открывающаяся наружу дверь

Сварные соединения алюминиевых рам	
Механические/штампованные соединения алюминиевых рам	
Ширина деревянного профиля в поперечном сечении 68-92 мм	
Толщина стеклопакета 24-64 мм	
Гибка створочных и рамных профилей	



Уголок основной А 9101	
GEM0475	

Уголок жесткости	
GEM0478	

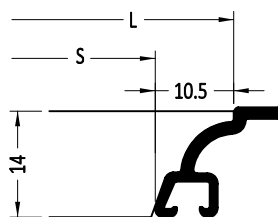
Уголок жесткости	
GEM9204	

Штифт с эксцентриковой головкой для крепления уголка GEM0475	
GEM0476	

Комплектующие для углового соединения профилей (кол-во на 1 угол)

	Основной уголок	Штифт с эксцентриковой головкой	Уголок жесткости	
Профиль	GEM0475	GEM0476	GEM9204	GEM00478
GEM2041/7	1 шт	2 шт	1 шт	
GEM1066/7 GEM1066D/7	1 шт	2 шт	1 шт	1 шт
GEM1086/7 GEM1086D/7	2 шт	4 шт	1 шт	1 шт

Определение длины вертикального импоста, горизонтального импоста, горбылька при отрезании

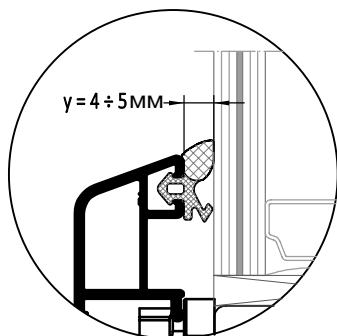


$$L = S + 21 \text{ мм, где}$$

S - Ширина или высота провета по алюминиевой раме

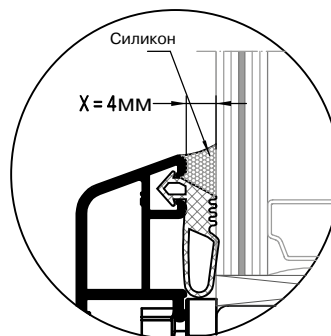
L - Длина вертикального импоста, горизонтального импоста, горбылька

Сухое остекление с внешней стороны окна



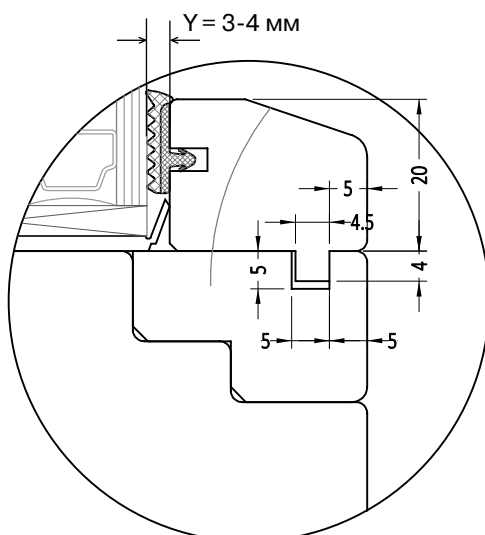
Уплотнитель	Y
ALST3332	4 мм
ALST3333	5 мм

Мокрое остекление с внешней стороны окна



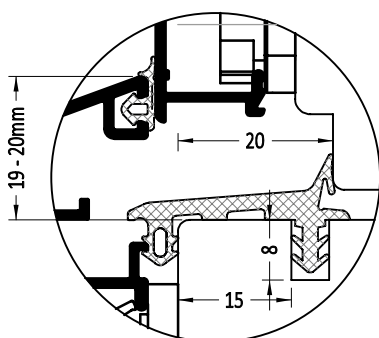
Уплотнитель	X
GEM0403	4 мм

Сухое остекление с внутренней стороны окна

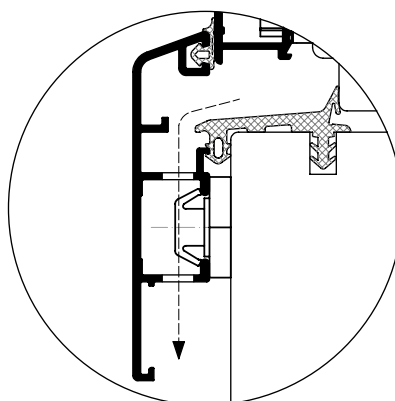


Уплотнитель	Y
GEM0400	3 мм
GEM1104	4 мм

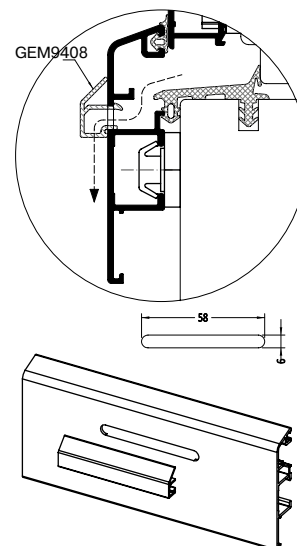
Уплотнитель на раме

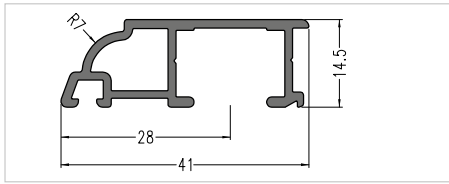


Дренаж влаги вниз (скрыт в профиле)

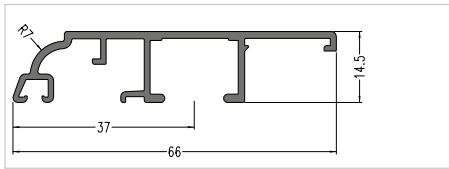


Дренаж влаги спереди

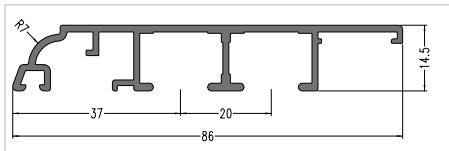




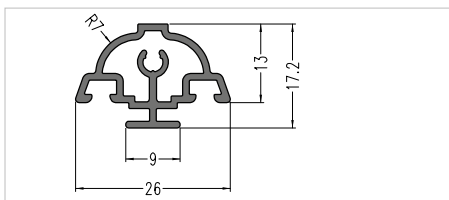
Профиль на створке, 6 м	
GEM2041/7	алюминий неокрашенный



Профиль на раме, 6 м	
GEM1066/7	алюминий неокрашенный

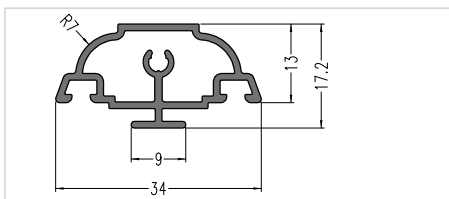


Профиль на раме с перфорацией, 6 м	
GEM1066D/7	алюминий неокрашенный



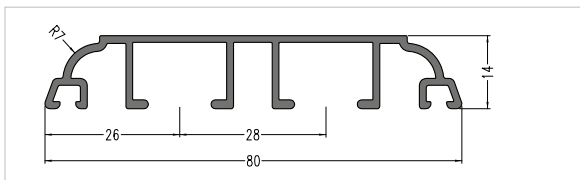
Профиль на раме, 6 м	
GEM1086/7	алюминий неокрашенный

Профиль на раме с перфорацией, 6 м	
GEM1086D/7	алюминий неокрашенный

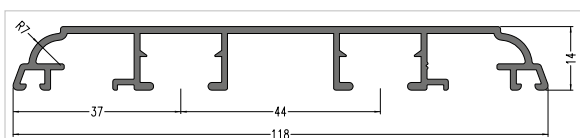


Профиль на горбылек для наклеивания, 6 м	
GEM3026/7	алюминий неокрашенный

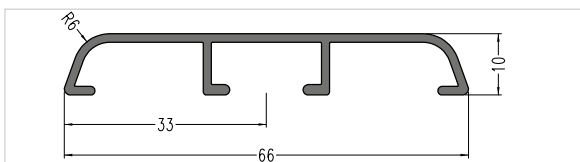
Профиль на горбылек для наклеивания, 6 м	
GEM3034/7	алюминий неокрашенный



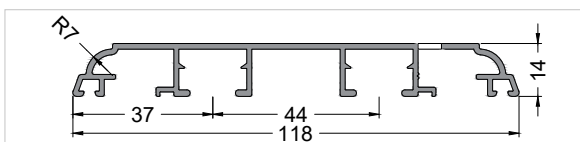
Профиль на горбылек, 6 м	
GEM3080/7	алюминий неокрашенный



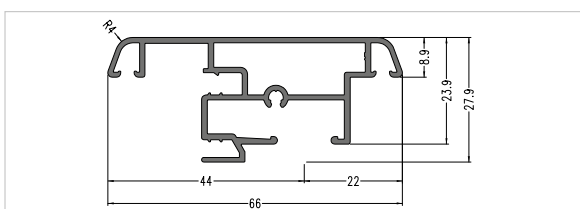
Профиль на вертикальный импост, 6 м	
GEM3118/7	алюминий неокрашенный



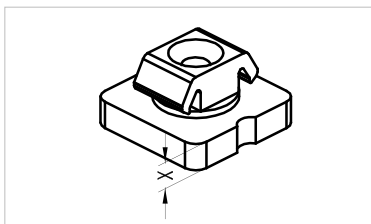
Профиль на штупль, 6 м	
GEM4066	алюминий неокрашенный



Профиль на горизонтальный импост, 6 м	
GEM5118/7	алюминий неокрашенный

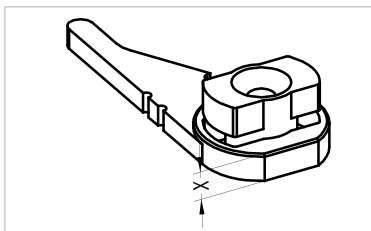


Профиль на штупль, 6 м	
GEM4066/28	алюминий неокрашенный



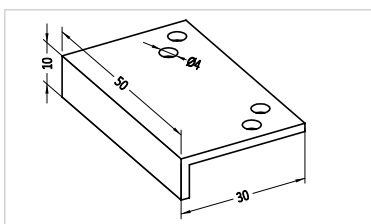
Поворотная клипса-держатель

GEM0455/X, где X = 2 – 6 мм



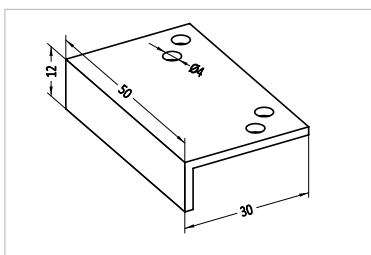
Поворотная клипса-держатель с рычагом

ALST3311/X, где X = 2 – 6 мм



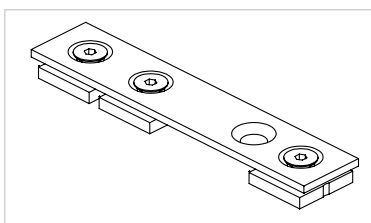
Алюминиевый уголок для глухой части окна

GEM9615/10



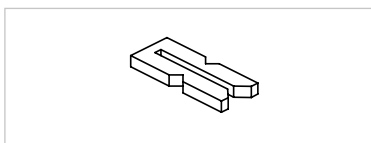
Алюминиевый уголок для глухой части окна

GEM9615/12



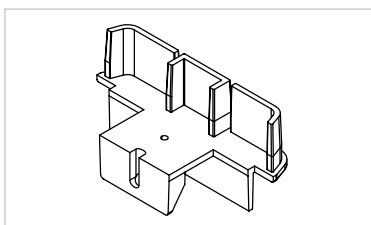
Соединитель импоста (горбылька)

GEM0452



Соединитель ложного (наклеиваемого) горбылька

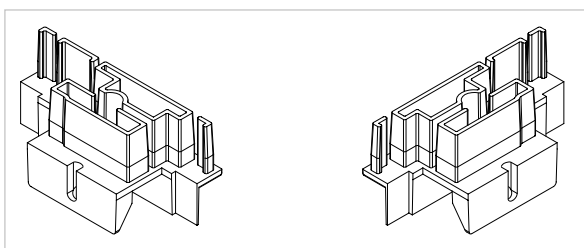
GEM9502



Торцевая накладка для профиля GEM4066

GEM9401CZ

Черная



Торцевая накладка для профиля GEM4066/28

GEM9413LCBI

Левая, белая

GEM9413RCBI

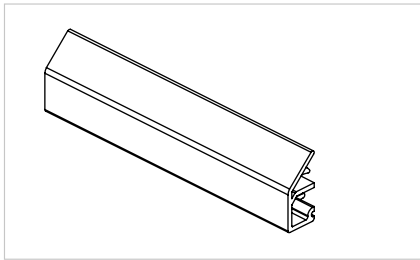
Правая, белая

GEM9413LCBR

Левая, темно-коричневая

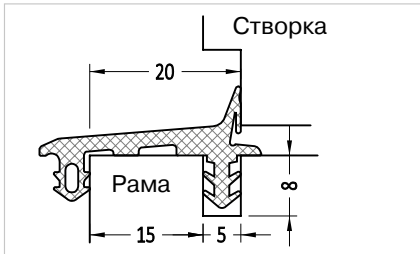
GEM9413RCBR

Правая, темно-коричневая



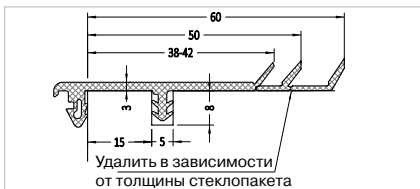
Заглушка дренажных отверстий для нижнего рамного профиля, алюминий

GEM9408



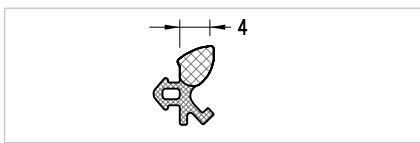
Уплотнитель для рамы, EPDM, черный

GEM2015/20



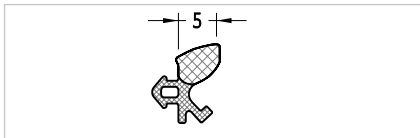
Уплотнитель для глухой части окна, EPDM, черный

GEM2115/20/62



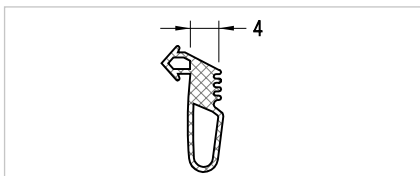
Уплотнитель для сухого остекления снаружи окна, 4 мм, EPDM, черный

ALST3332



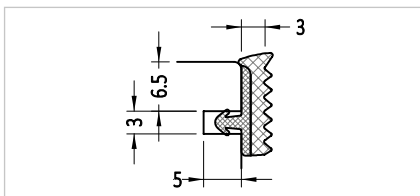
Уплотнитель для сухого остекления снаружи окна, 5 мм, EPDM, черный

ALST3333



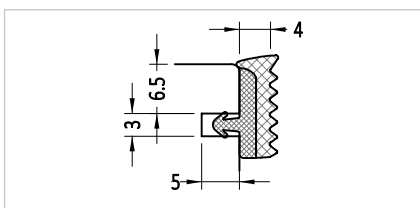
Уплотнитель для влажного остекления изнутри окна, 4 мм, EPDM, черный

GEM1104



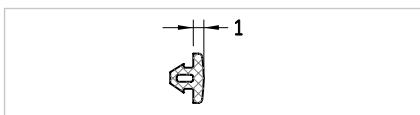
Уплотнитель для сухого остекления изнутри окна, 3 мм, EPDM, черный

GEM0400



Уплотнитель для мокрого остекления, 4 мм, EPDM, черный

GEM0403

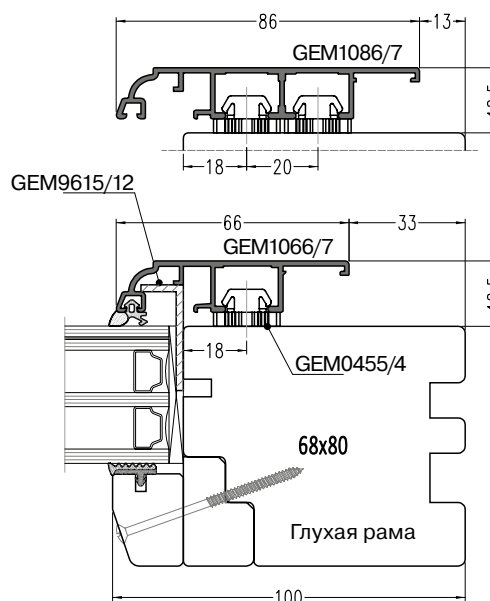
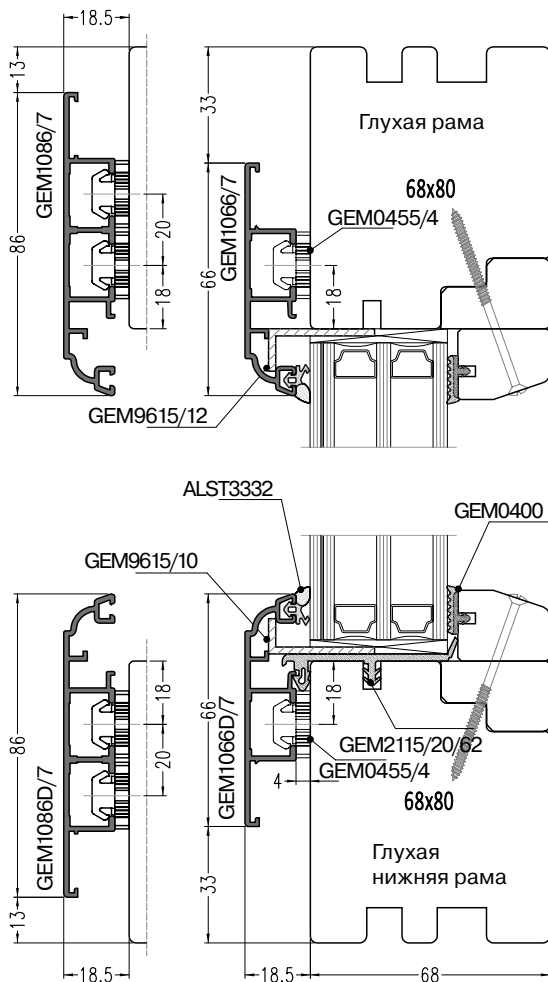
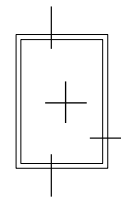


Уплотнитель притвора, 1 мм, EPDM, черный

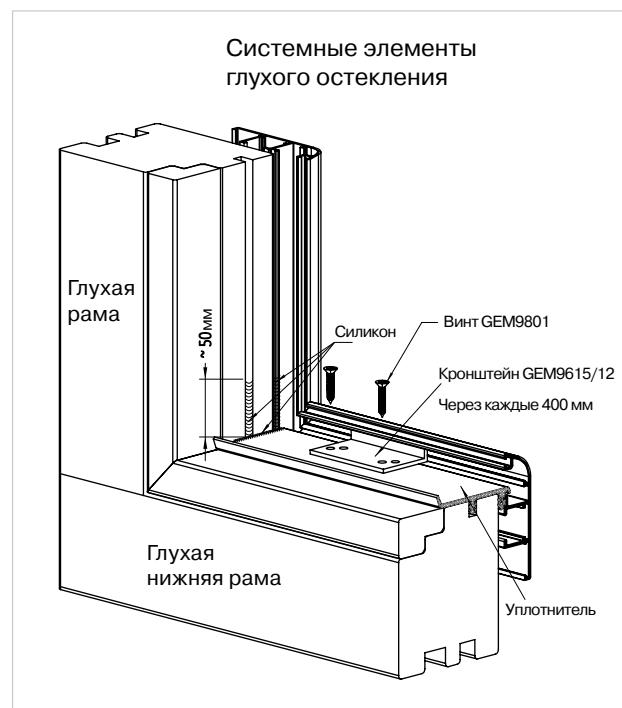
ALST3330

Схемы облицовки различных узлов оконных конструкций

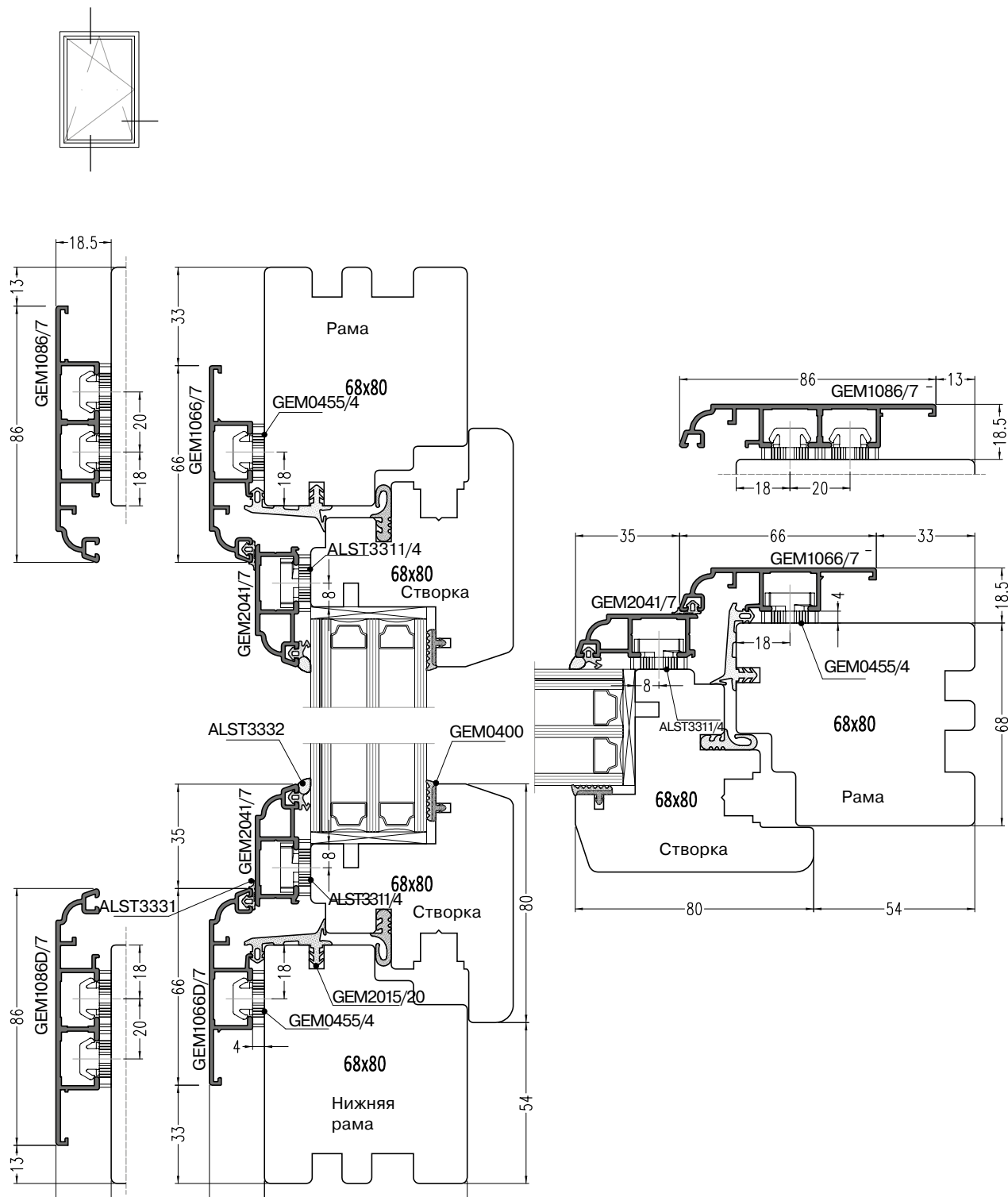
Конструкции с глухой рамой



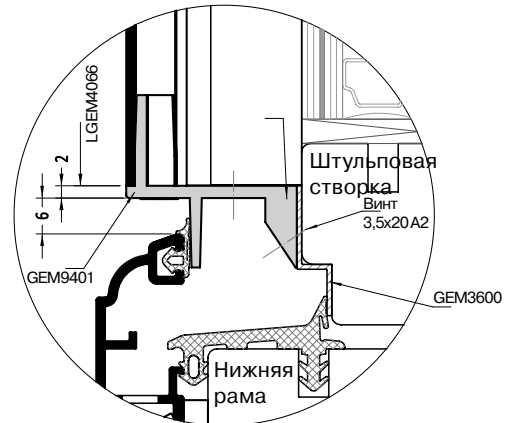
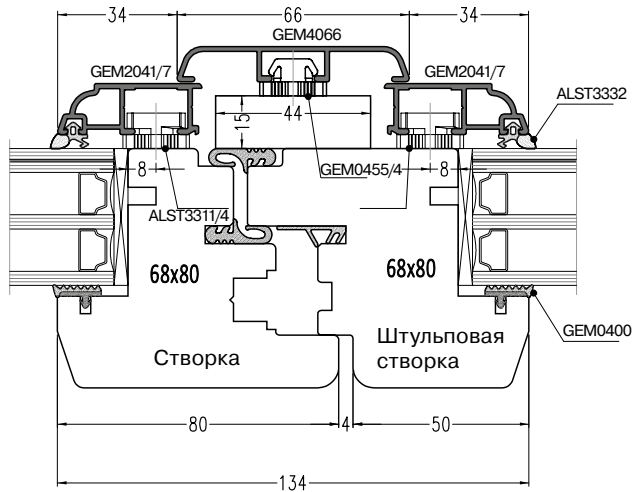
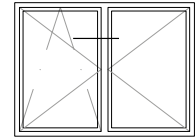
Системные элементы глухого остекления



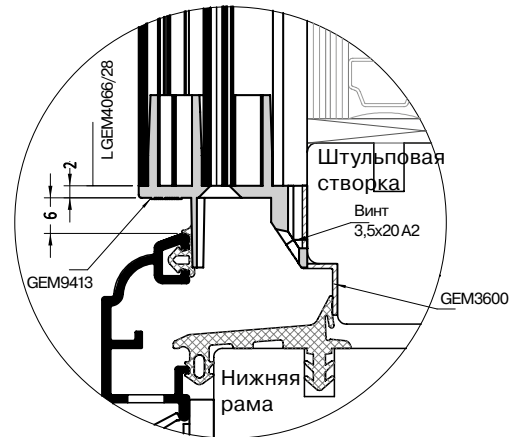
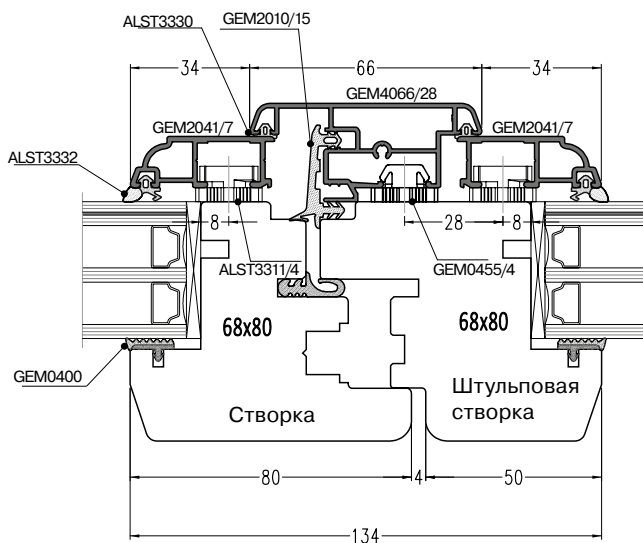
Конструкции с поворотно-откидными створками



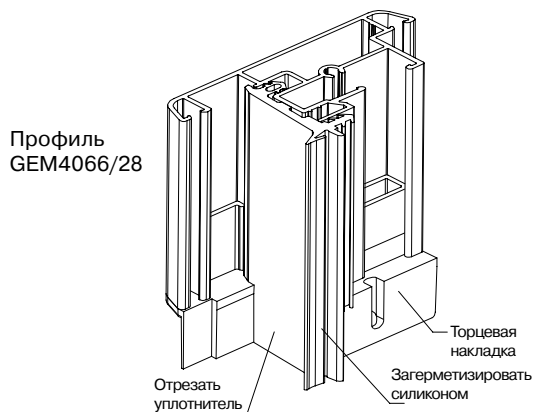
Конструкции с шульповыми створками



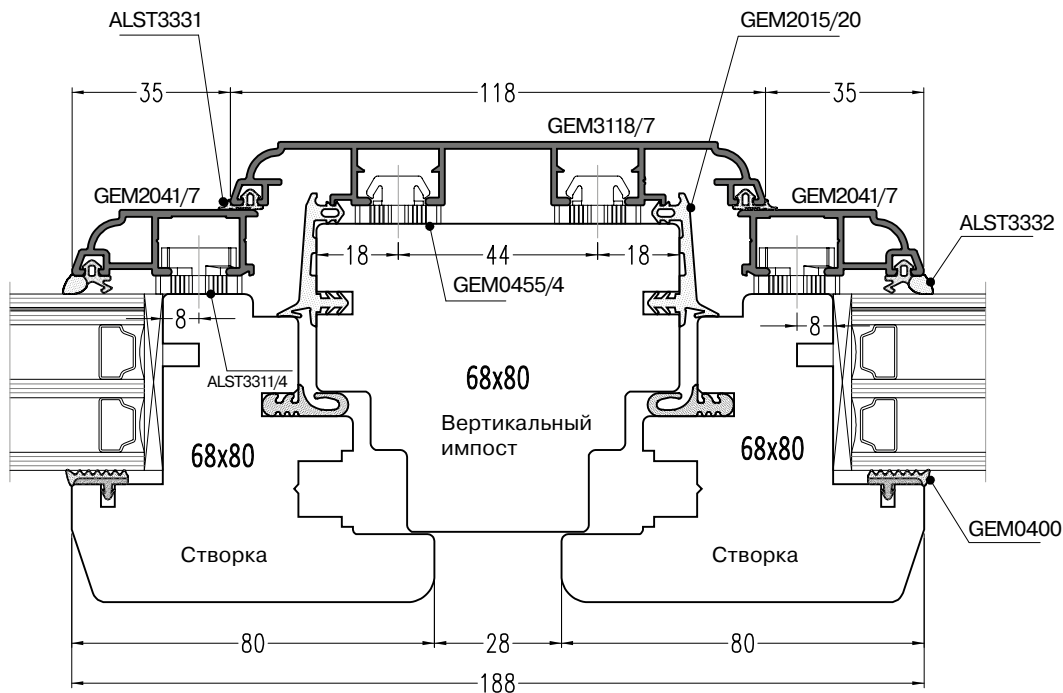
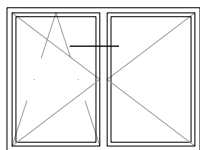
L GEM4066 = AFAM - 28 мм, где
AFAM - внешняя высота алюминиевой рамки на створку



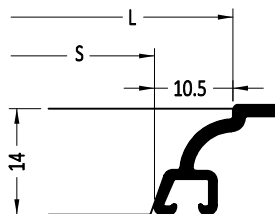
L GEM4066/28 = AFAM - 28 мм, где
AFAM - внешняя высота алюминиевой рамки на створку



Конструкции с вертикальным импостом

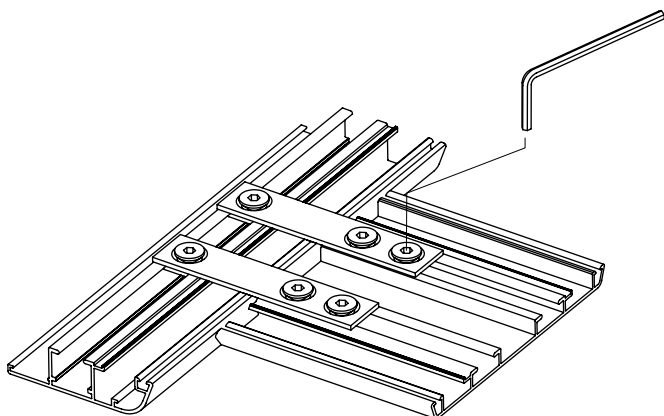


Расчет размеров вертикального, горизонтального импоста и горбылков при распиле



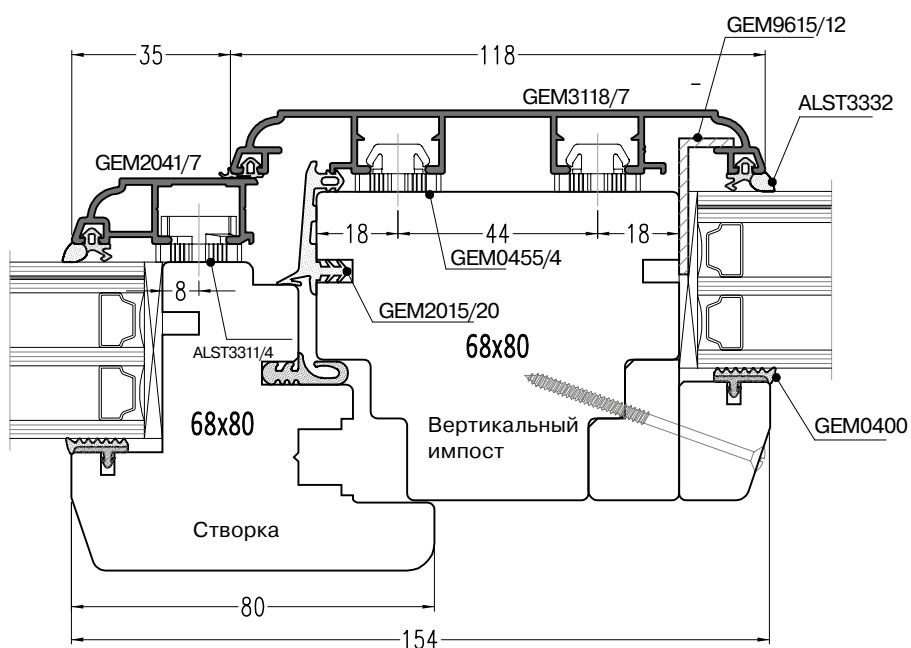
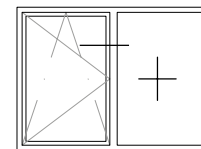
$L = S + 21$ мм, где S - ширина или высота просвета алюминиевой рамы

L - длина вертикального, горизонтального импоста, горбылька

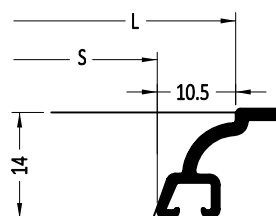


Для соединения алюминиевой рамы с профилями на импост, горизонтальный импост и горбылек данные профили фрезеруются с торца. Соединитель вставляется в паз алюминиевой рамы и затем в паз используемого профиля и фиксируется с помощью шестигранника 3 мм.

Конструкции с глухой и поворотно-откидной частями



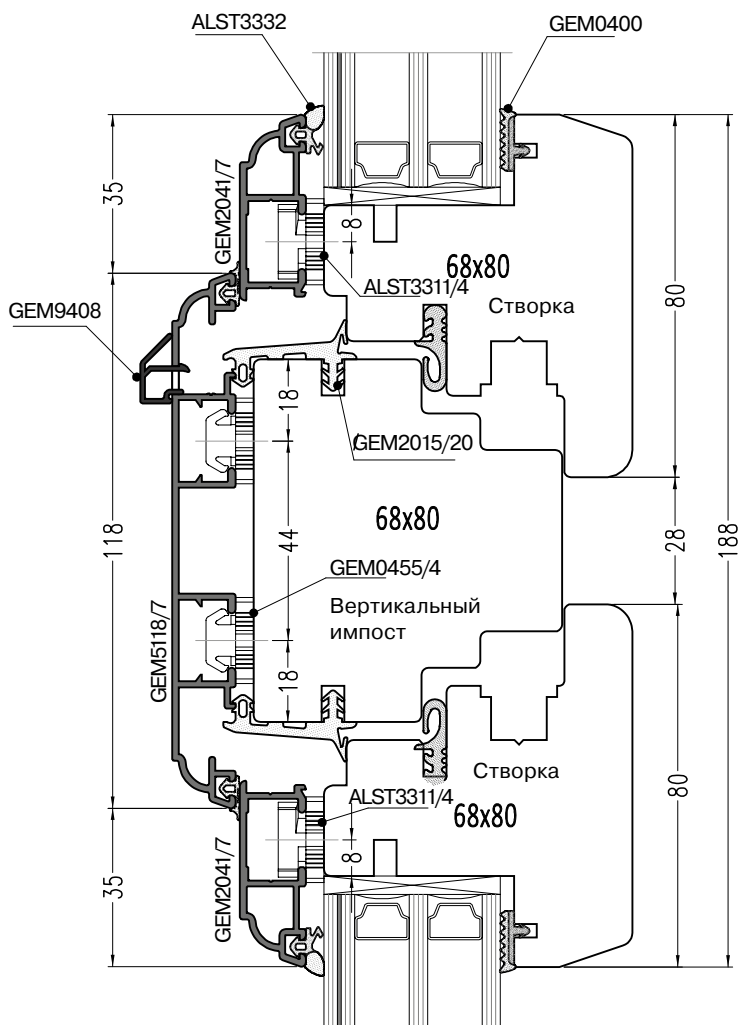
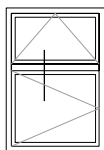
Расчет размеров вертикального, горизонтального импоста и горбылька при распиле



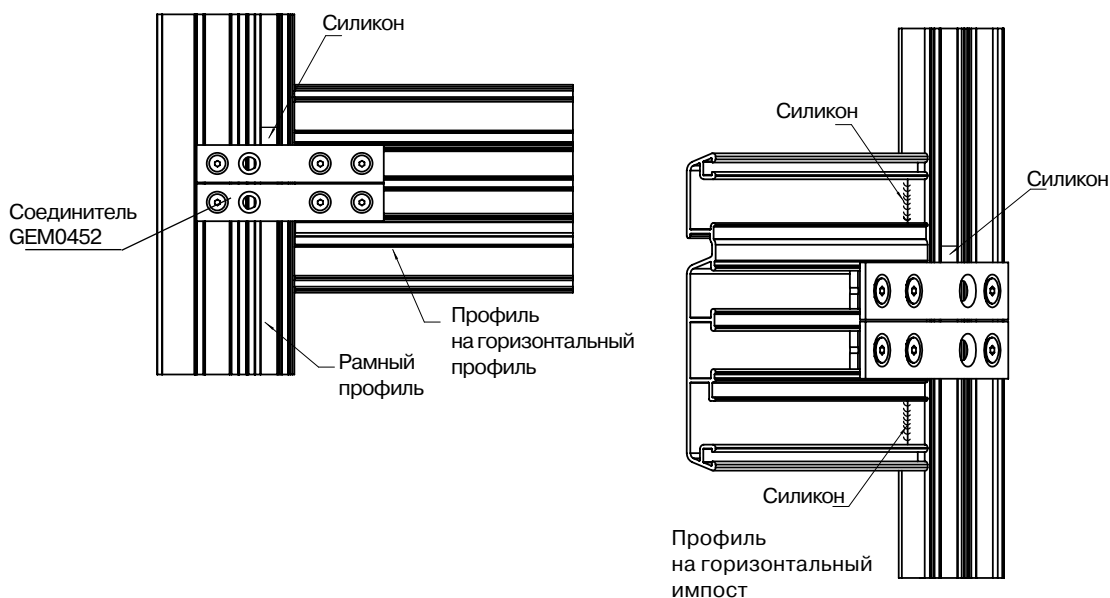
$L = S + 21$ мм, где S - ширина или высота просвета алюминиевой рамы

L - длина вертикального, горизонтального импоста, горбылька

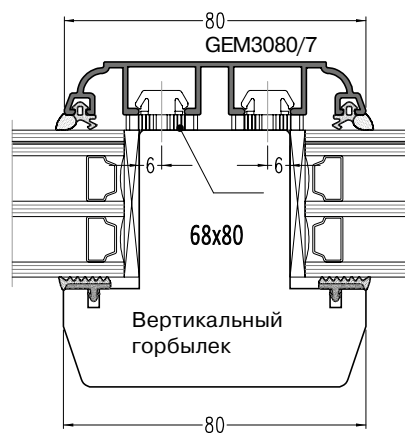
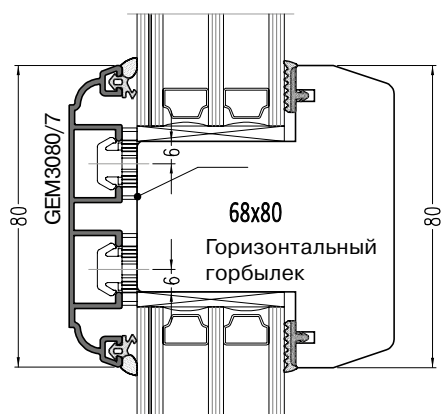
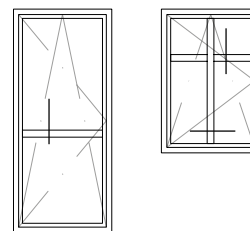
Конструкции с горизонтальным импостом



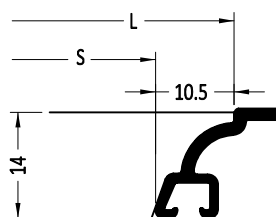
Для соединения алюминиевой рамы с профилями на импост, горизонтальный импост и горбылек данные профили фрезеруются с торца. Соединитель вставляется в паз алюминиевой рамы и затем в паз используемого профиля и фиксируется с помощью шестигранника 3 мм.



Конструкции с горбылками



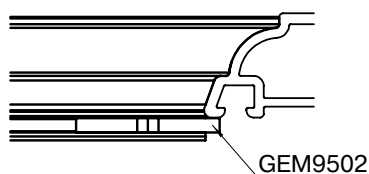
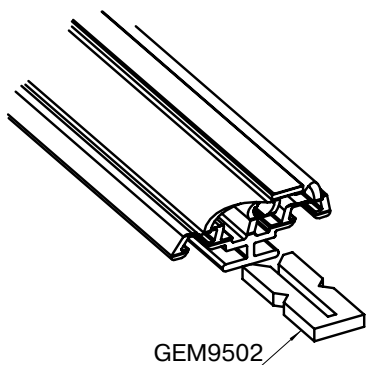
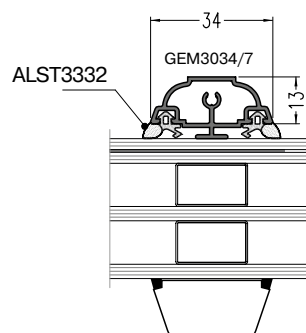
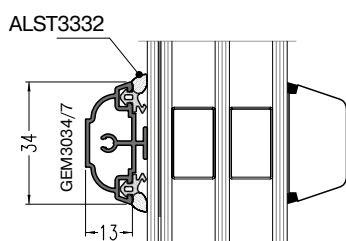
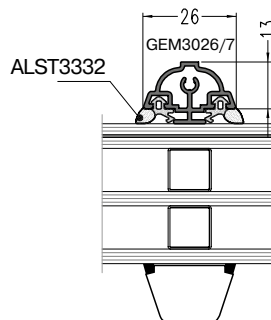
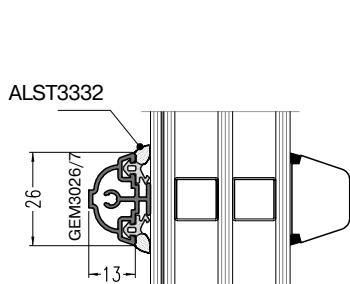
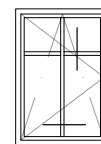
Расчет размеров вертикального, горизонтального импоста и горбылков при распиле



$L = S + 21$ мм, где S - ширина или высота провета алюминиевой рамы

L - длина вертикального, горизонтального импоста, горбылька

Конструкции с наклеиваемыми горбыльками



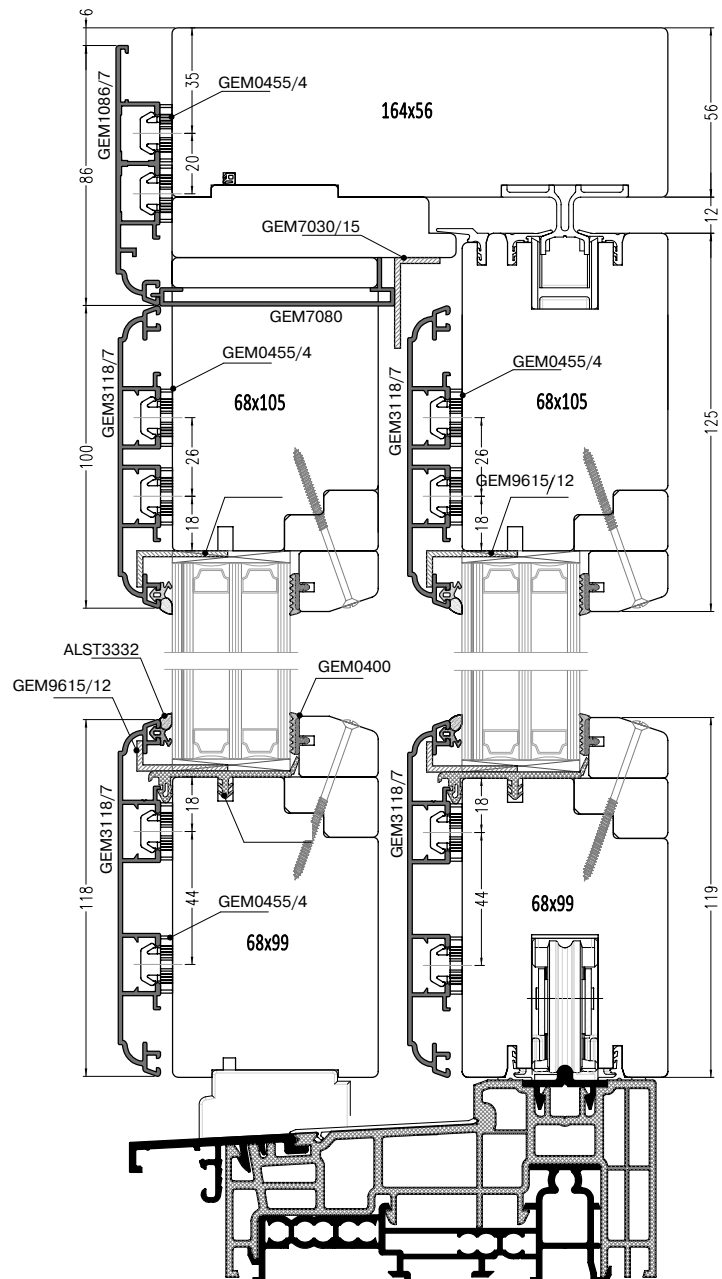
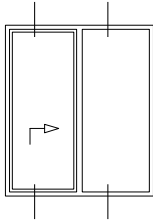
Указания по монтажу приклеиваемых горбыльков:

1. Установить уплотнитель ALST3332 на профиль-горбылек.
2. Двустороннюю клейкую ленту кусочками длиной около 50 - 100 мм наклеить на шероховатую, обезжиренную поверхность профиля-горбылька.
3. Между клейкой лентой в зависимости от длины профиля-горбылька на длину 10 - 30 мм нанести нейтральный силикон.
4. Затем профиль-горбылек прижимается к обезжиренному, чистому стеклу.

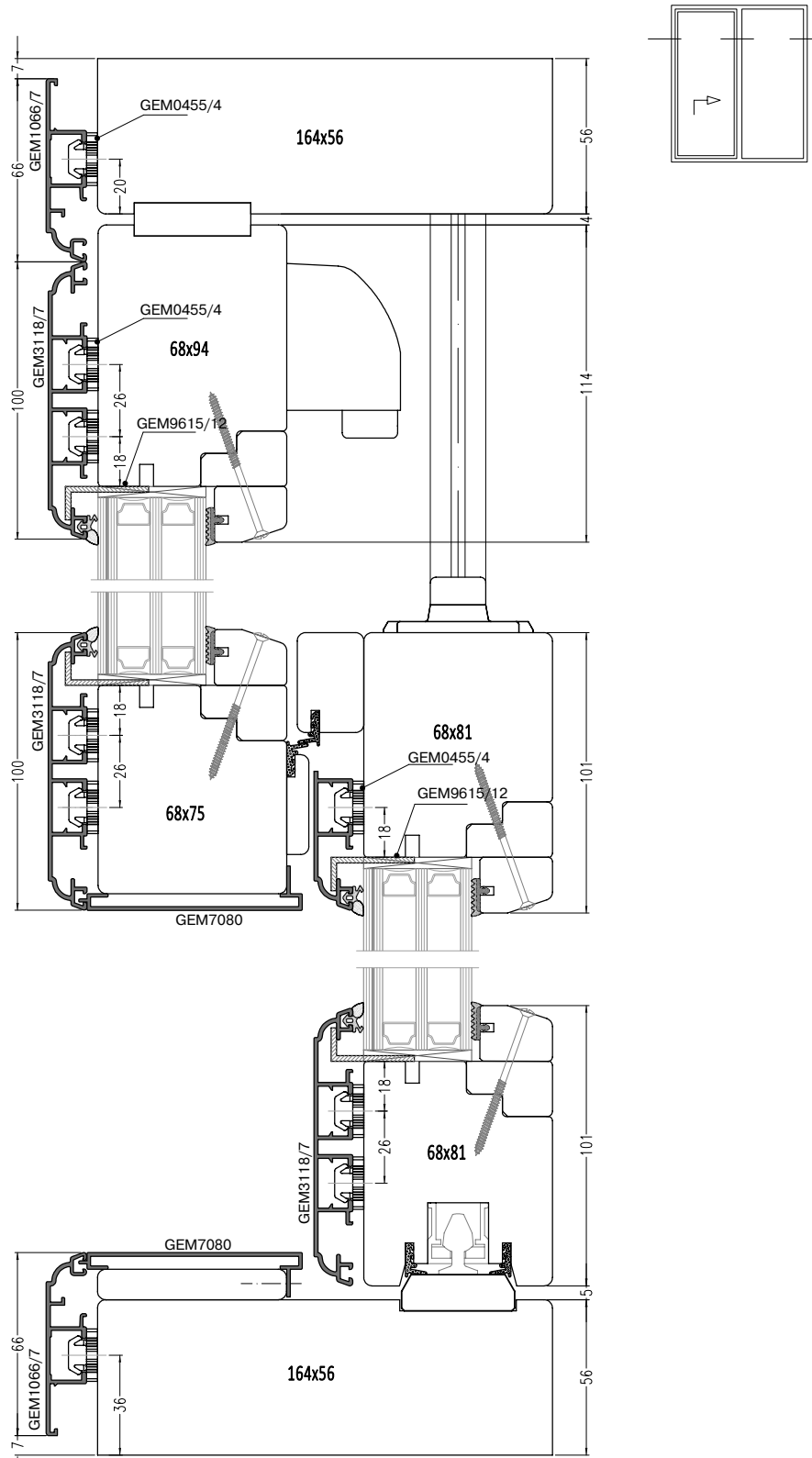


Подъемно-сдвижная дверь

Вертикальное сечение



Подъемно-сдвижная дверь
Горизонтальное сечение



Дерево-алюминиевая система GEMINI Softline



Система **Gemini Soft Line** характеризуется тщательной и эстетичной дизайнерской линией. Данная система выделяется за счет закругленной кромки алюминиевых профилей. Система обладает высокими эксплуатационными параметрами, что касается механических и акустических, а также изоляционных характеристик. Профильные системы могут заказываться в виде рам с штампованными и сварными углами. Особенности и параметры системы позволяют многостороннее и универсальное применение там, где закругленная кромка алюминиевых профилей сочетается с архитектурной концепцией здания.

Возможные типы конструкций:

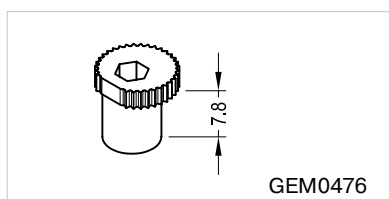
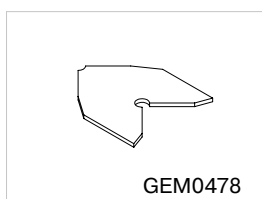
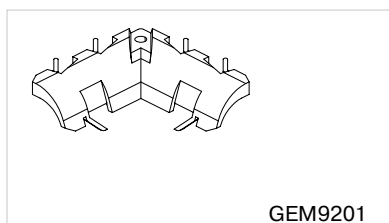
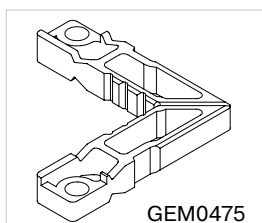
- Поворотно-откидное окно
- Глухое окно
- Параллельно-сдвижное откидное окно (PSK)
- Арочное/круглое окно
- Окно с вертикальным импостом
- Окно с горизонтальным импостом
- Штуповое окно
- Ложные (наклеенные) горбыльки
- Конструкционные горбыльки
- Балконные двери
- Подъемно-сдвижные двери
- Открывающаяся внутрь дверь
- Открывающаяся наружу дверь



Сварные соединения алюминиевых рам	
Механические/штампованные соединения алюминиевых рам	
Ширина деревянного профиля в поперечном сечении 68-92 мм	
Толщина стеклопакета 24-64 мм	
Гибка створочных и рамных профилей	

Комплектующие для углового соединения профилей (кол-во на 1 угол)

	Основной уголок	Штифт с эксцентриковой головкой	Уголок жесткости	
Профиль	GEM0475	GEM0476	GEM9201	GEM0478
GEM2041	1 шт	2 шт	1 шт	
GEM1086 GEM1086D	2 шт	4 шт	1 шт	1 шт

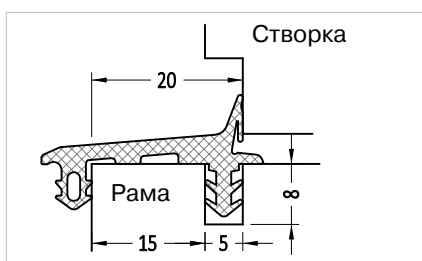


Уголок основной А 9101	
GEM0475	

Уголок жесткости	
GEM0478	

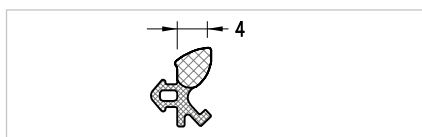
Уголок жесткости	
GEM9201	

Штифт с эксцентриковой головкой для крепления уголка GEM0475	
GEM0476	

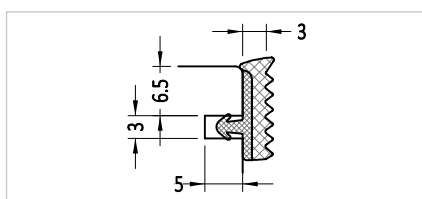


Уплотнитель для рамы, EPDM, черный	
GEM2015/20	

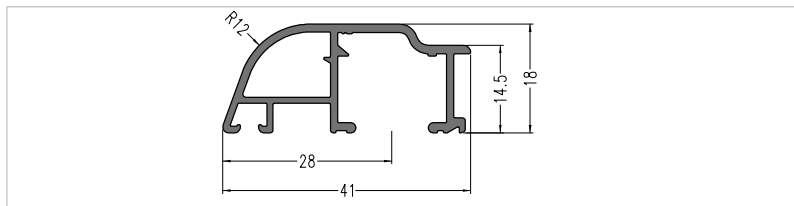
Удалить в зависимости от толщины стеклопакета



Уплотнитель для сухого остекления снаружи окна, 4 мм, EPDM, черный	
ALST3332	

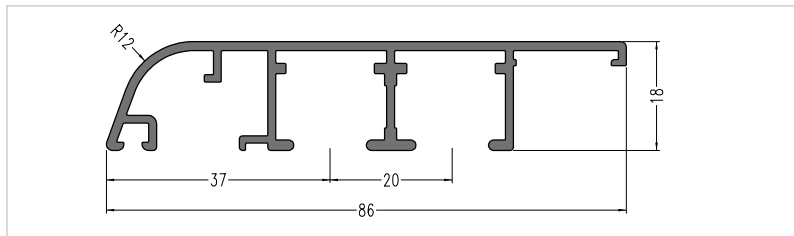


Уплотнитель для сухого остекления изнутри окна, 3 мм, EPDM, черный	
GEM0400	



Профиль на створке, 6 м

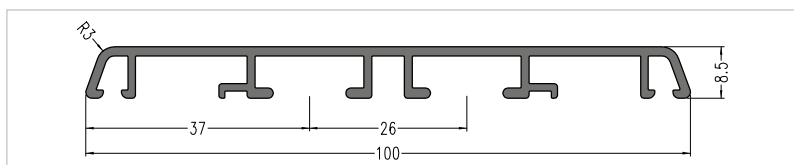
GEM2041	алюминий неокрашенный
---------	-----------------------



Профиль на раме, 6 м

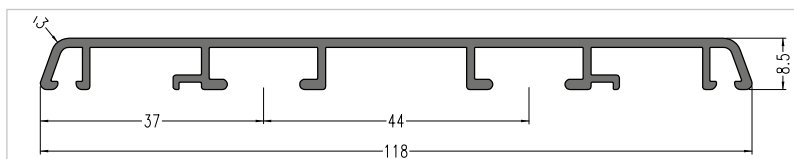
GEM1086	алюминий неокрашенный
---------	-----------------------

GEM1086D	алюминий неокрашенный, с перфорацией
----------	--------------------------------------



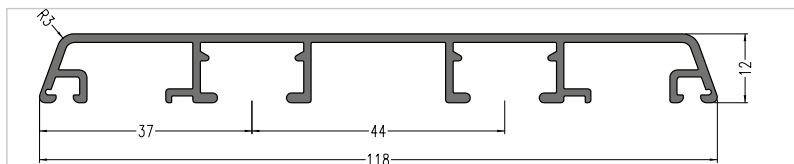
Профиль на вертикальный импост, 6 м

GEM3100	алюминий неокрашенный
---------	-----------------------



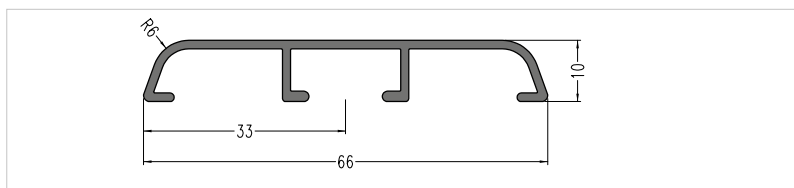
Профиль на вертикальный импост, 6 м

GEM3118	алюминий неокрашенный
---------	-----------------------



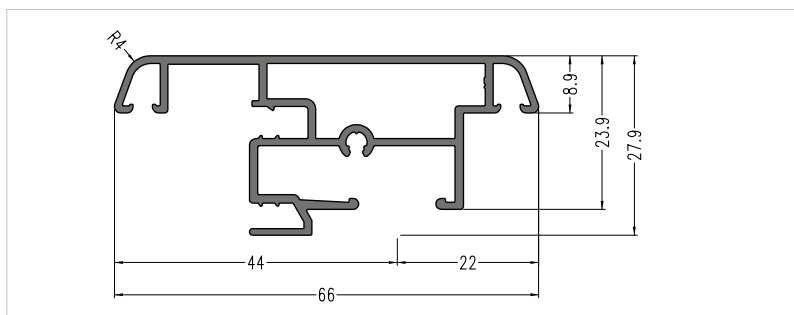
Профиль на вертикальный импост, 6 м

GEM3118/12	алюминий неокрашенный
------------	-----------------------



Профиль на ступлюп, 6 м

GEM4066	алюминий неокрашенный
---------	-----------------------

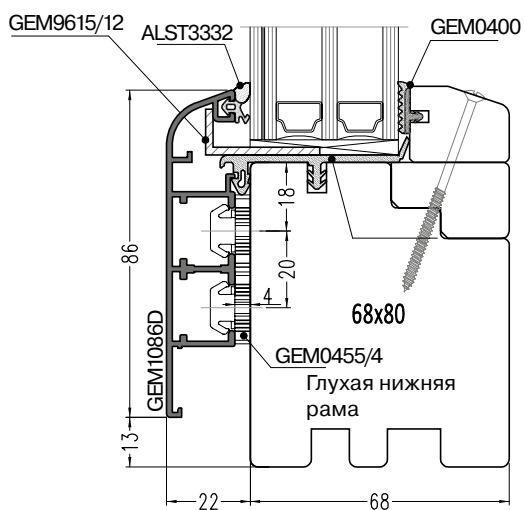
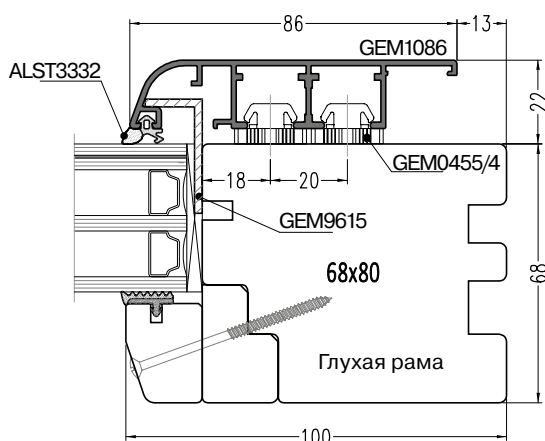
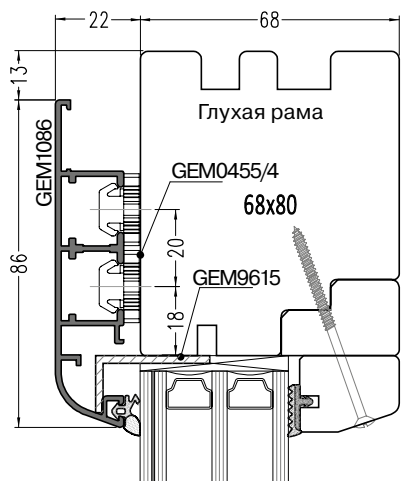
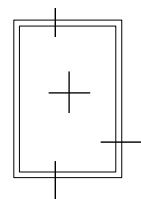


Профиль на ступлюп, 6 м

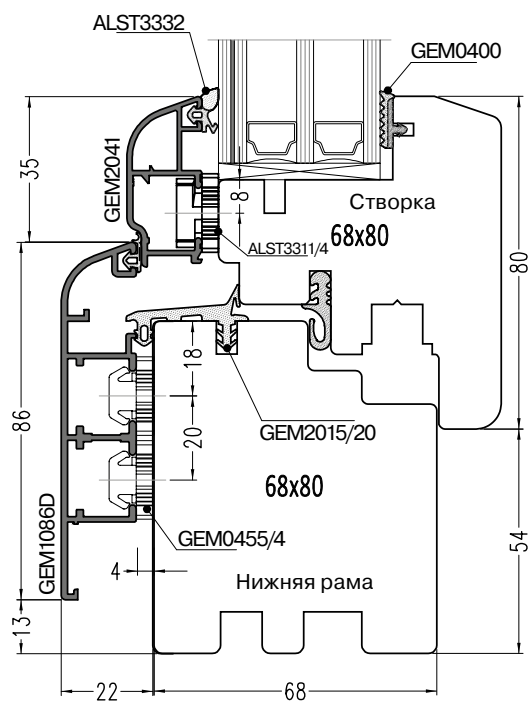
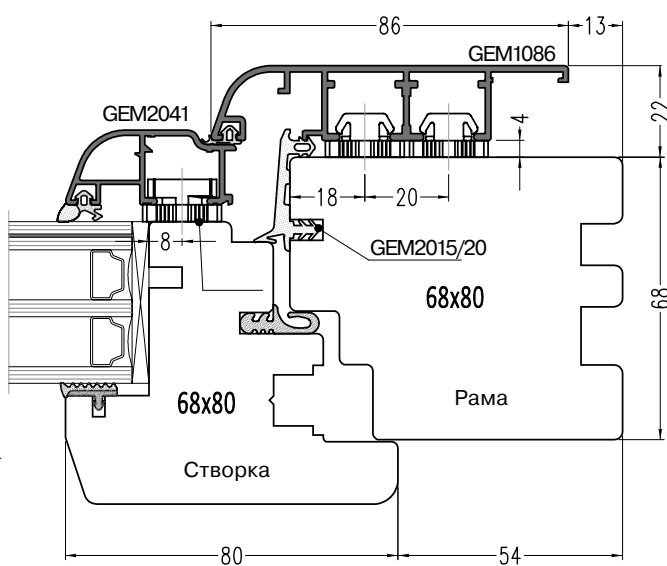
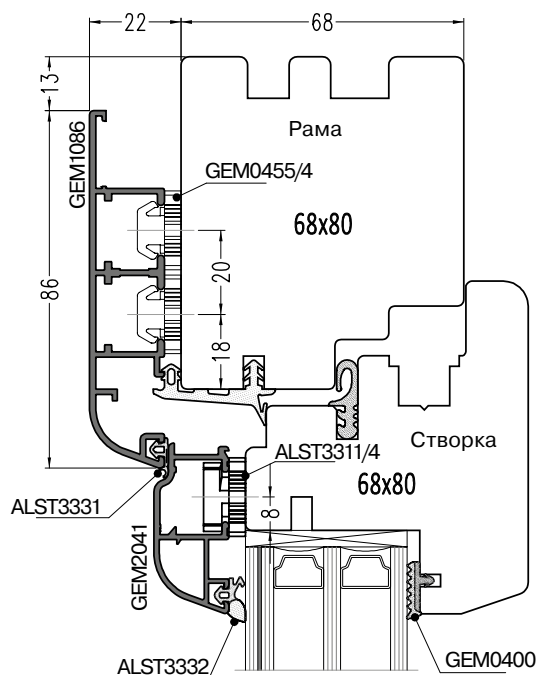
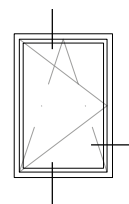
GEM4066/28	алюминий неокрашенный
------------	-----------------------

Схемы облицовки различных узлов оконных конструкций

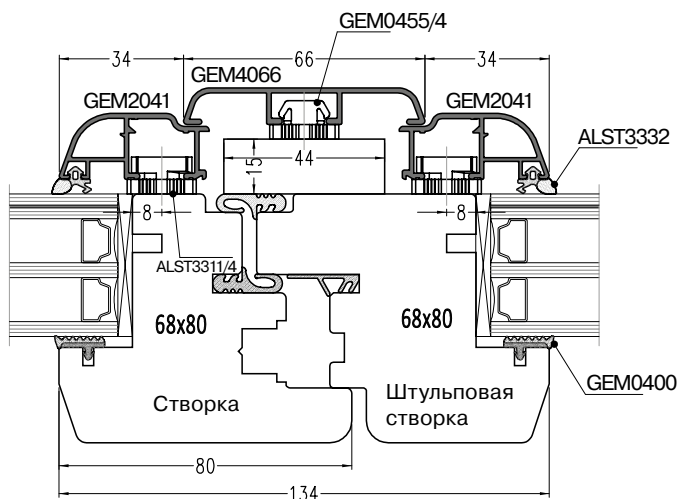
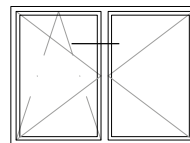
Конструкции с глухой рамой



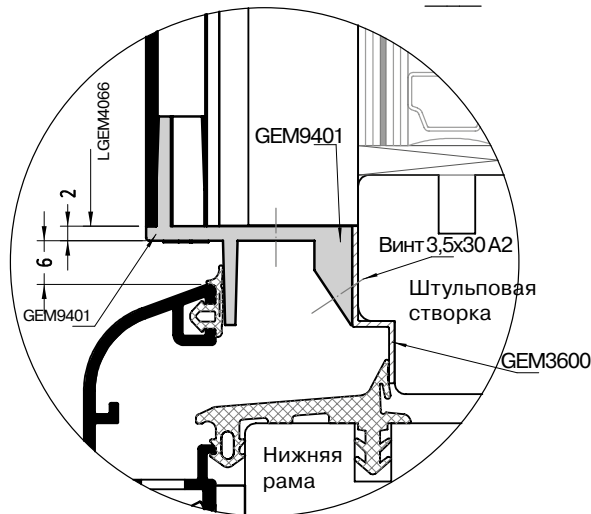
Конструкции с поворотно-откидными створками



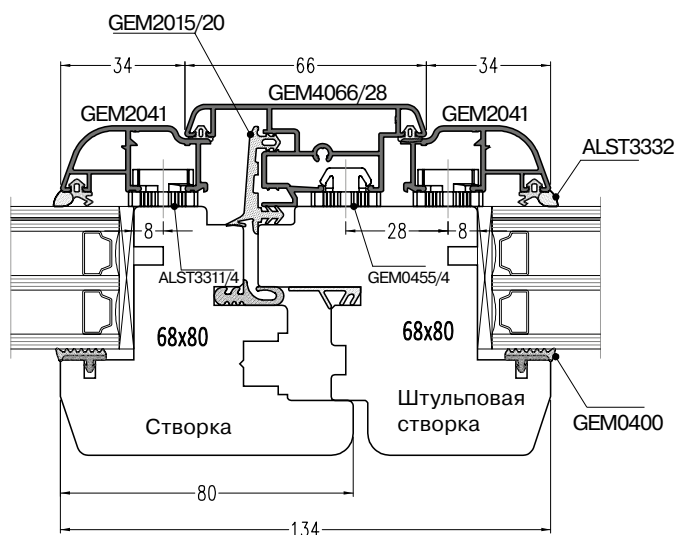
Конструкции с шпательными створками



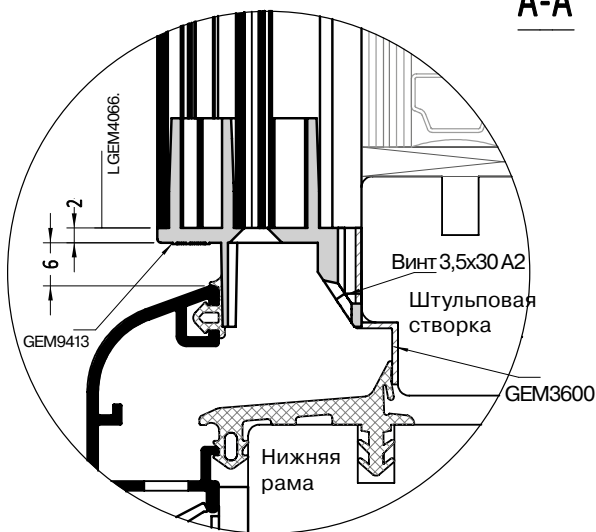
A-A



L GEM4066 = Внешняя высота алюминиевой рамки на створку - 28 мм

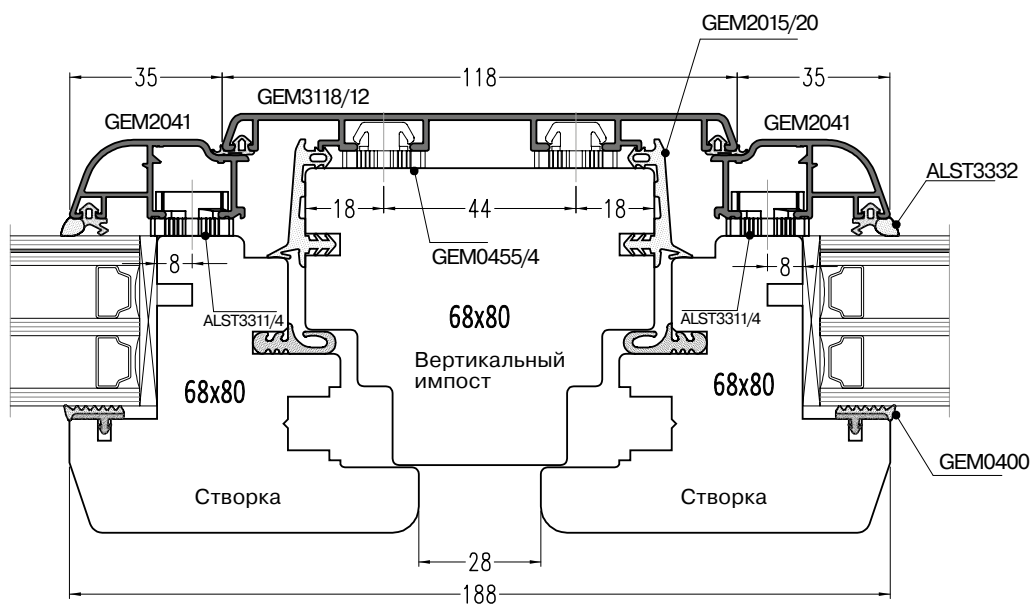
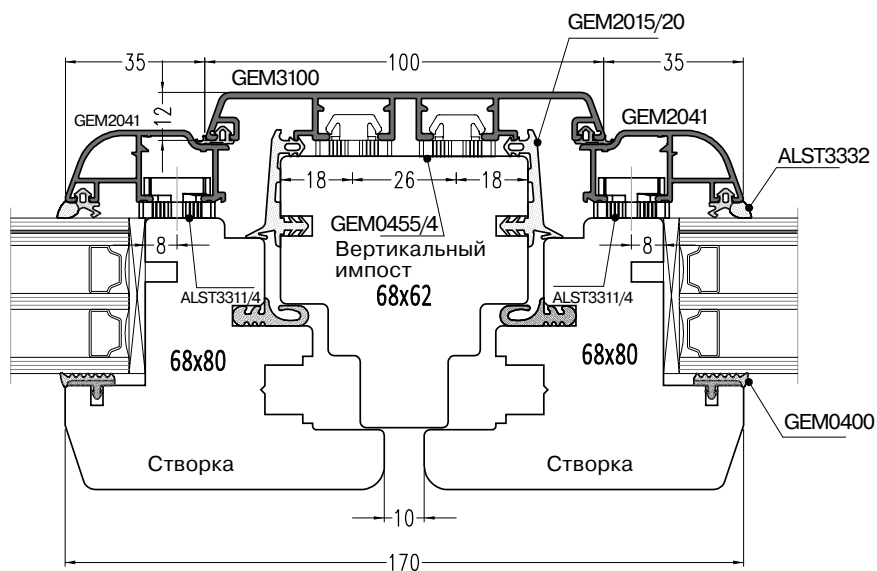
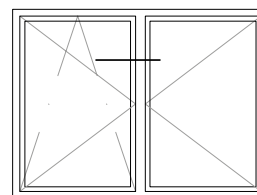


A-A

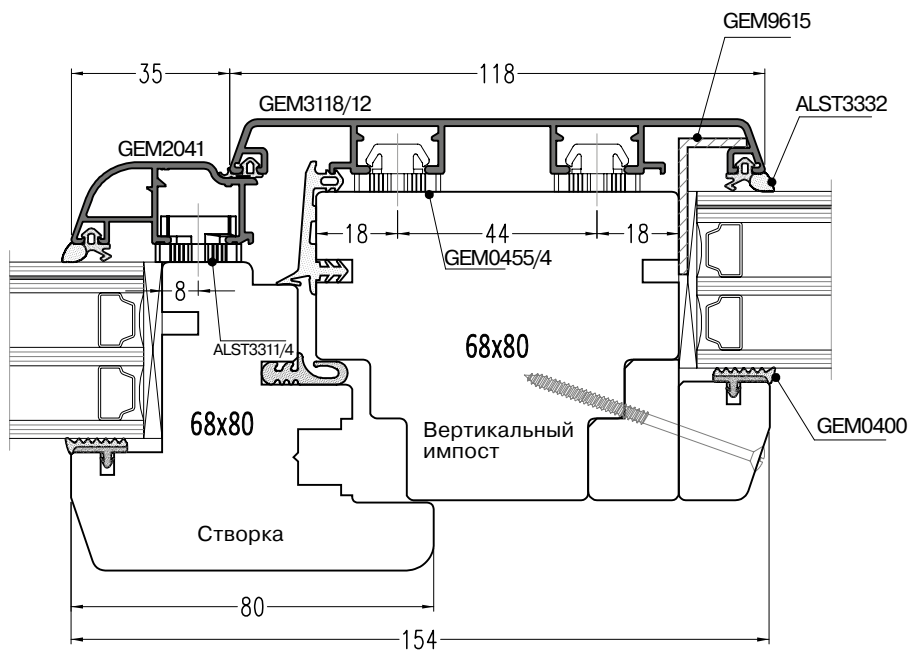
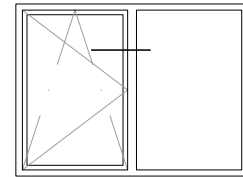


L GEM4066/28 = Внешняя высота алюминиевой рамки на створку - 28 мм

Конструкции с вертикальным импостом



Конструкции с поворотно-откидной и глухой частями



Дерево-алюминиевая система GEMINI Integral

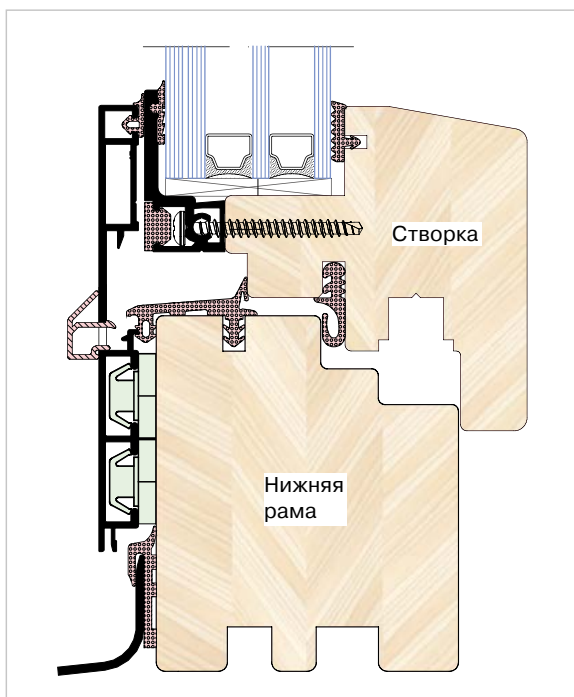


Система **Gemini Integral** является дерево-алюминиевой конструкцией, в которой оконная створка невидима с внешней стороны и полностью облицована алюминиевым рамным профилем. Вследствие этого возникает визуальное впечатление рамы, как у глухих окон. Форма профилей без видимого наклона, и профили образуют с внешней стороны прямой угол. В рамном профиле используется дополнительный сварной уплотнитель, дополнительно повышающий герметичность всей конструкции. В этом случае достигается класс E1200 (подтверждено тестами в институте оконной техники IFT Rosenheim (Германия)).

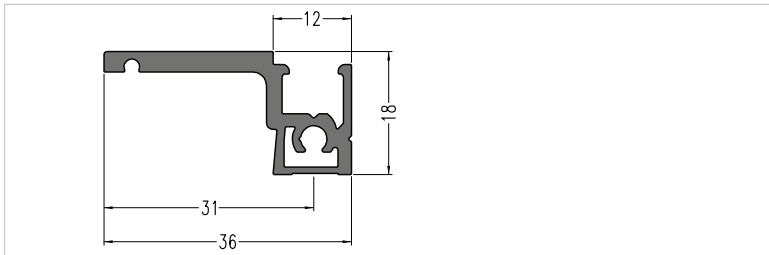
Современная, визуально состоящая из одной рамы формы системы соответствует новейшим тенденциям в строительстве и позволяет архитекторам комбинировать друг с другом многие материалы, такие как, например, стекло, бетон, алюминий, сталь. Профильная система может заказываться в виде рам с штампованными или сварными углами.

Возможные типы конструкций:

- Поворотно-откидное окно
- Глухое окно
- Параллельно-сдвижное откидное окно (PSK)
- Арочное/круглое окно
- Окно с вертикальным импостом
- Окно с горизонтальным импостом
- Штупповое окно
- Балконные двери
- Вставные рамы — соединительный профиль для фасада

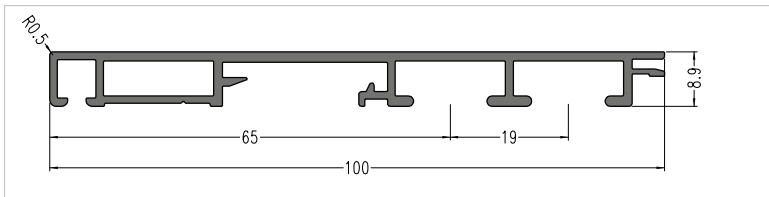


Сварные соединения алюминиевых рам	
Механические/штампованные соединения алюминиевых рам	
Ширина деревянного профиля в поперечном сечении 68-92 мм	
Толщина стеклопакета 24-64 мм	
Гибка створочных и рамных профилей	



Профиль на створке, 6 м

GEM2036/9	алюминий неокрашенный
-----------	-----------------------

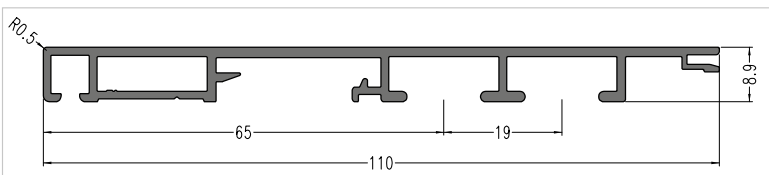


Профиль на раме, 6 м

GEM1100/9	алюминий неокрашенный
-----------	-----------------------

Профиль с перфорацией на нижней раме, 6 м

GEM1100DP/9	алюминий неокрашенный
-------------	-----------------------

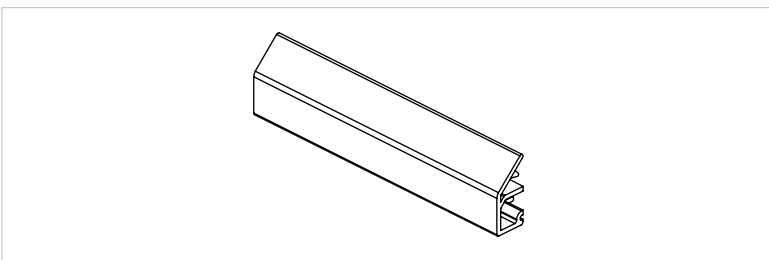


Профиль на раме, 6 м

GEM1110/9	алюминий неокрашенный
-----------	-----------------------

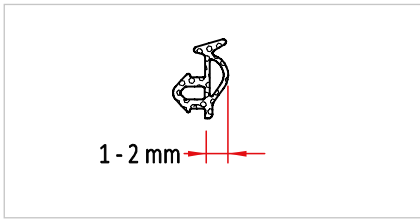
Профиль на нижней раме, 6 м

GEM1110DP/9	алюминий неокрашенный
-------------	-----------------------

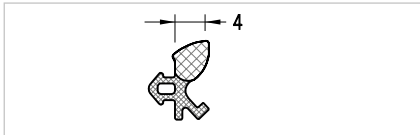


Заглушка дренажных отверстий для нижнего рамного профиля, алюминий

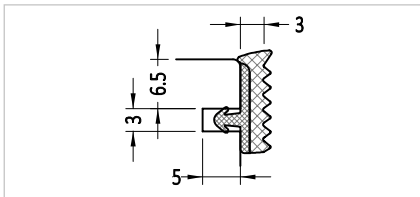
GEM9408



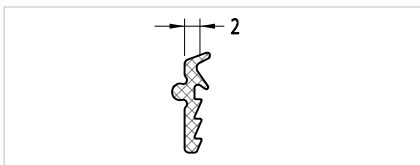
Уплотнитель, 1-2 мм, ALUSTART PLUS, EPDM, черный	
ALST3331	



Уплотнитель для сухого остекления снаружи окна, 4 мм, EPDM, черный	
ALST3332	



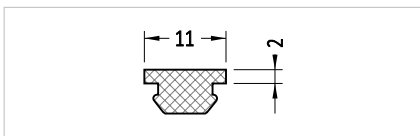
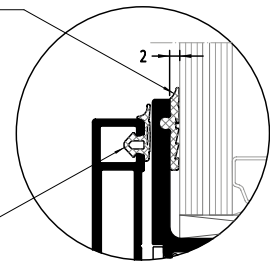
Уплотнитель для сухого остекления изнутри окна, 3 мм, EPDM, черный	
GEM0400	



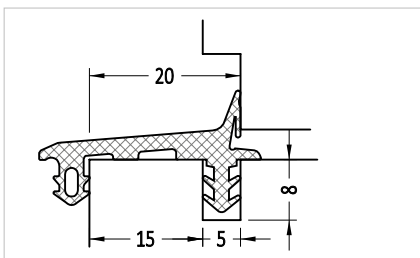
Уплотнитель для сухого остекления	
GEM1002/9	

Уплотнитель	X
GEM1002/9	2 мм

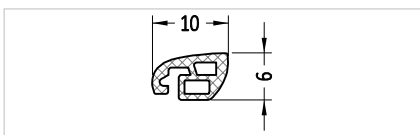
Уплотнитель	X
ALST3331	1-2 мм



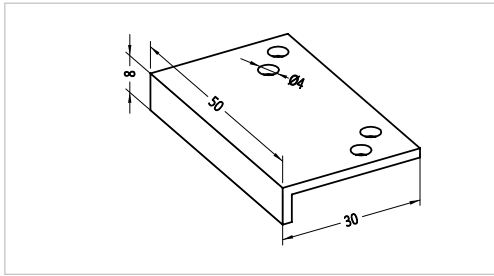
Уплотнитель для сухого остекления	
GEM3011	



Уплотнитель для рамы, EPDM, черный	
GEM2015/20	

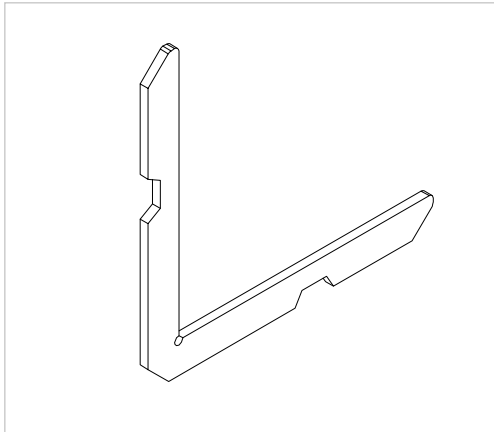


Уплотнитель	
GEM3306	



Кронштейн для глухой части окна

GEM9608

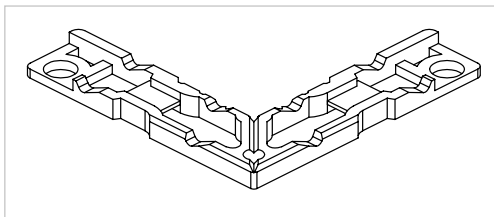


Уголок дополнительный

GEM9616

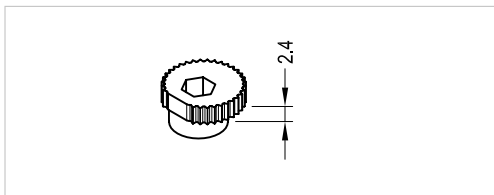
Винт 4,2 x 45 мм

GEM7004/9



Уголок основной

GEM9104

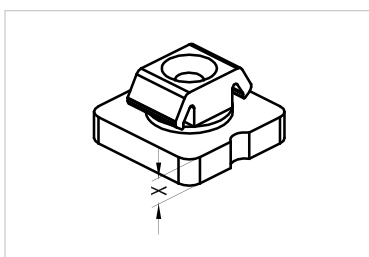


Штифт с эксцентриковой головкой для крепления уголка GEM09104

ALST3320/1

Комплектующие для углового соединения профилей (кол-во на 1 угол)

	Эксцентрик	Основной уголок	Уголок дополнительный	Винт
Профиль	ALST3320/1	GEM9104	GEM9616	GEM7004/9
GEM2036/9			1 шт	1 шт
GEM1100/9 GEM1100DP/9	6 шт	3 шт		
GEM1110/9 GEM1110DP/9	6 шт	3 шт		

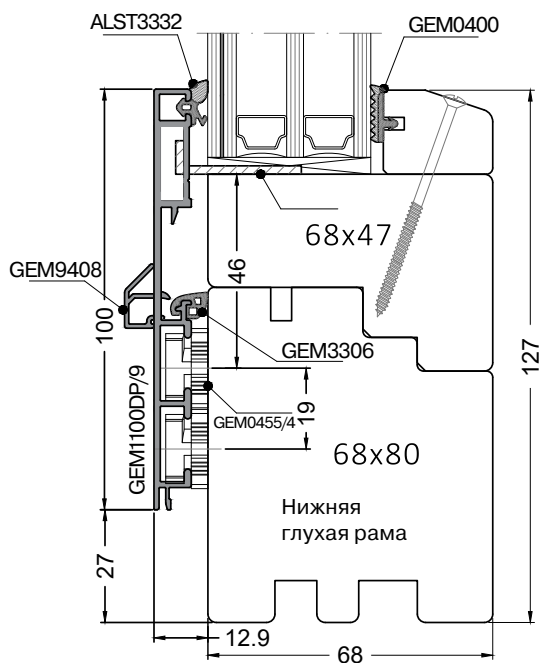
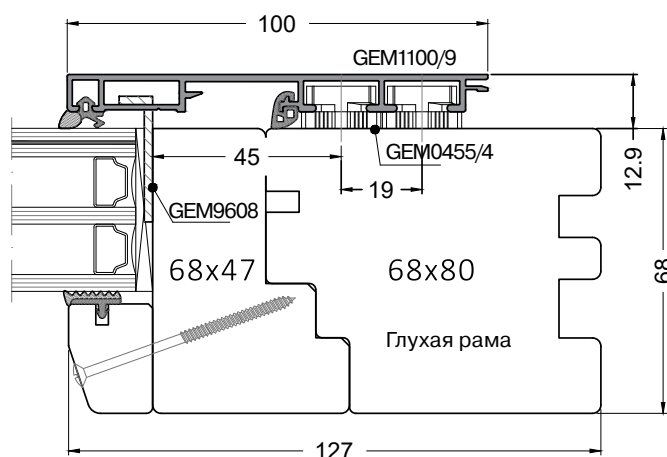
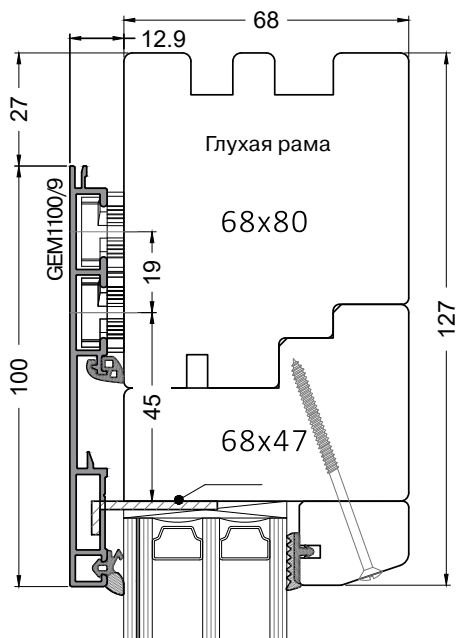
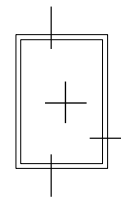


Поворотная клипса-держатель

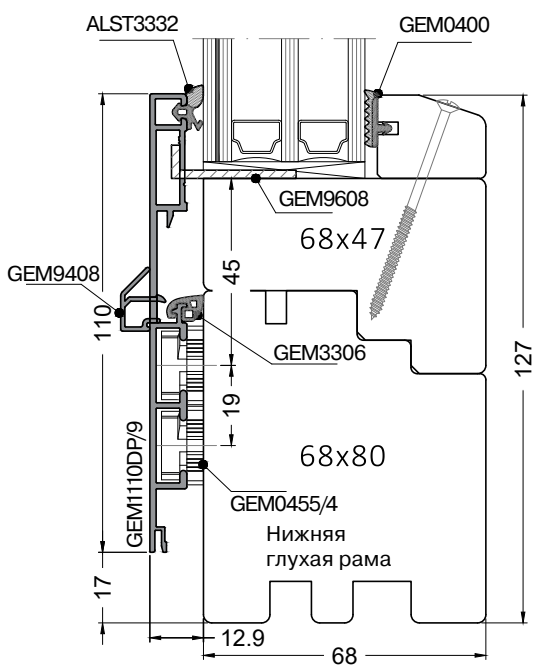
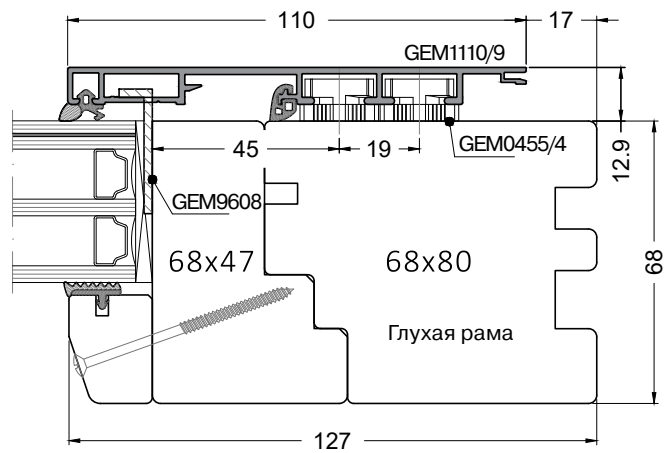
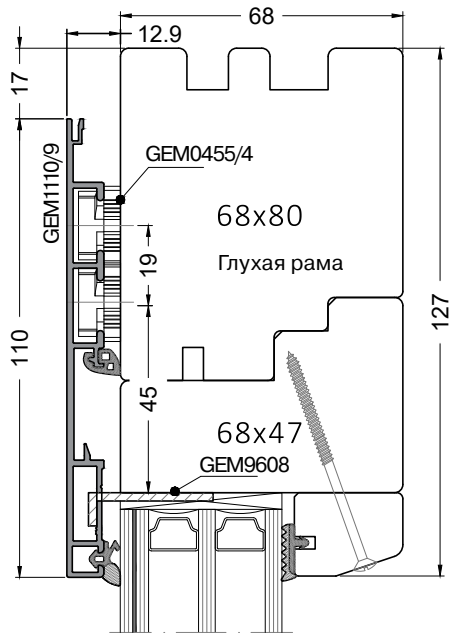
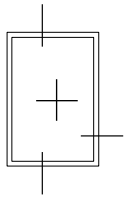
GEM0455/X, где X = 2 – 6 мм

Схемы облицовки различных узлов оконных конструкций

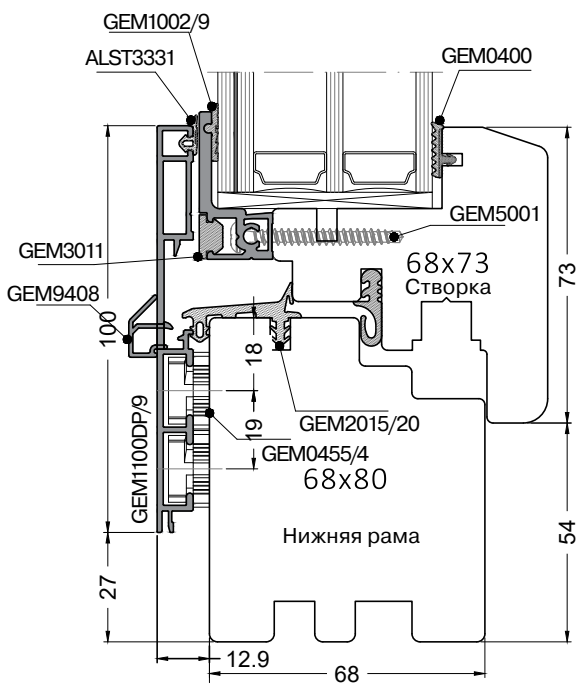
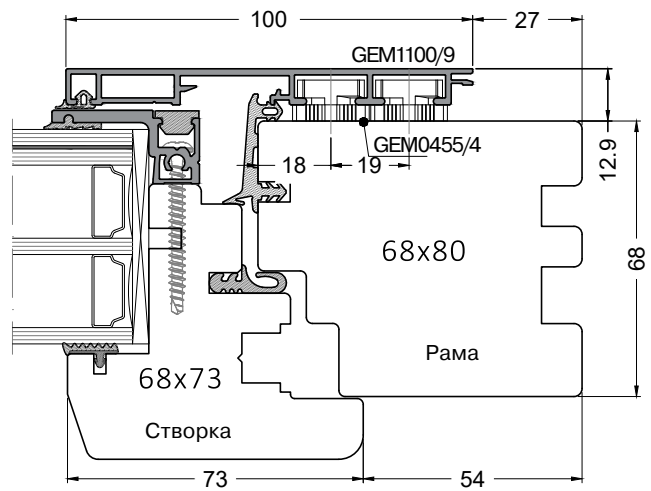
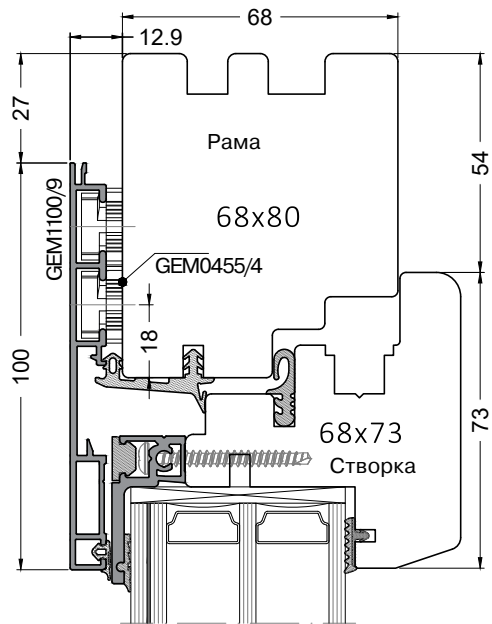
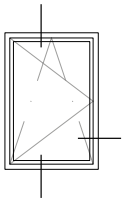
Конструкции с глухими створками



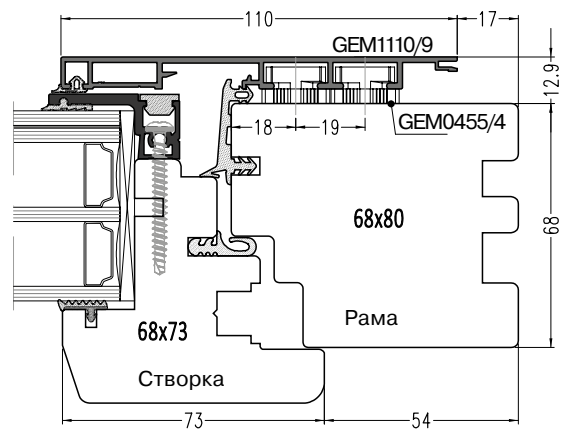
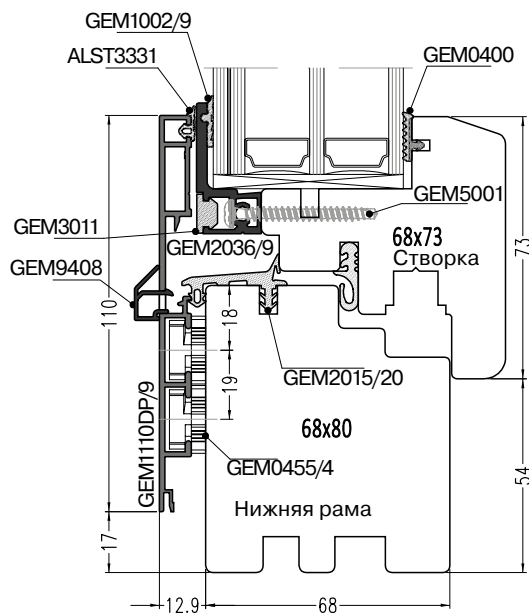
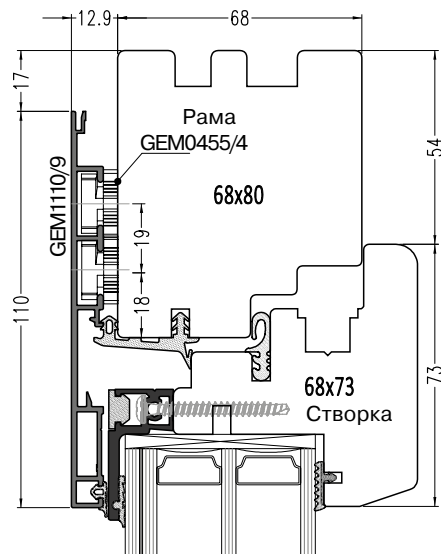
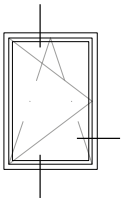
Конструкции с глухой рамой



Конструкции с поворотно-откидными створками



Конструкции с поворотно-откидными створками



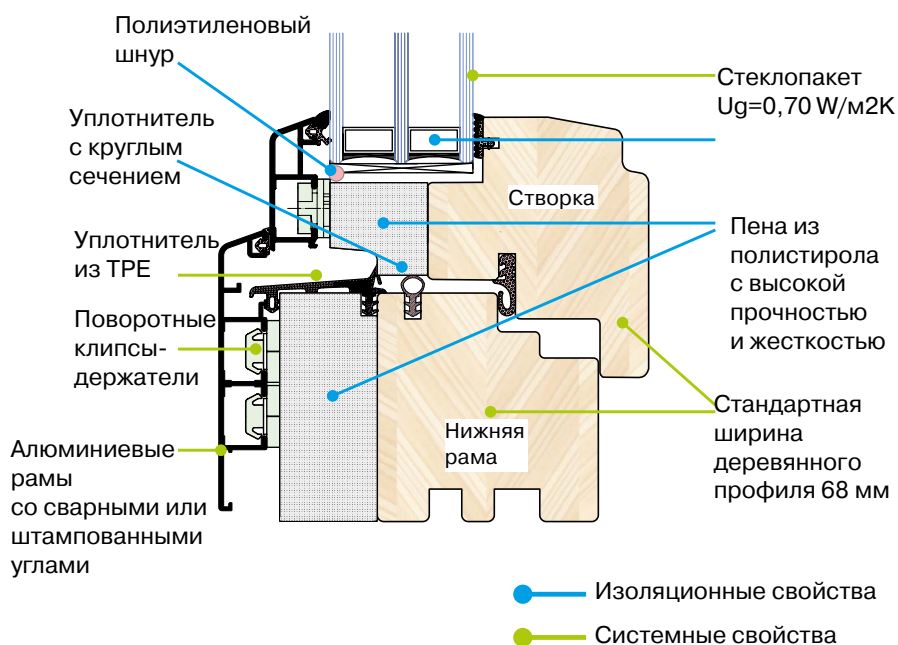
Дерево-алюминиевая система GEMINI Passiv



Система **Gemini Passiv** предназначена для дерево-алюминиевых оконных конструкций в энергоэффективных домах. Система используется в современном строительстве с высокими требованиями к энергосбережению и эксплуатации ввиду превосходных прочностных и эксплуатационных параметров, таких как термоизоляция, незаурядная герметичность, воздухопроницаемость, устойчивость к ветровым нагрузкам.

Gemini Passiv — сертифицированная институтом Passivhaus Institut компонента соответствует требованиям для энергосберегающего дома, т.е. коэффициент теплопроводности $\leq 0,80 \text{ Вт}/(\text{м}^2\text{К})$ в сочетании с тройным стеклопакетом с коэффициентом теплопроводности $= 0,7 \text{ Вт}/\text{м}^2\text{К}$.

Система использует инновационный изоляционный материал с высокой прочностью на основе вспененного полистирола, схожего по параметрам с древесиной. Благодаря большой жесткости системные держатели Gemini монтируются на нем. Дополнительные элементы, которые выделяют систему среди традиционных деревоалюминиевых конструкций: более широкий основной уплотнитель, полиэтиленовый шнур, дополнительный средний уплотнитель и применение теплой рамки типа Swisspacer Ultimate.



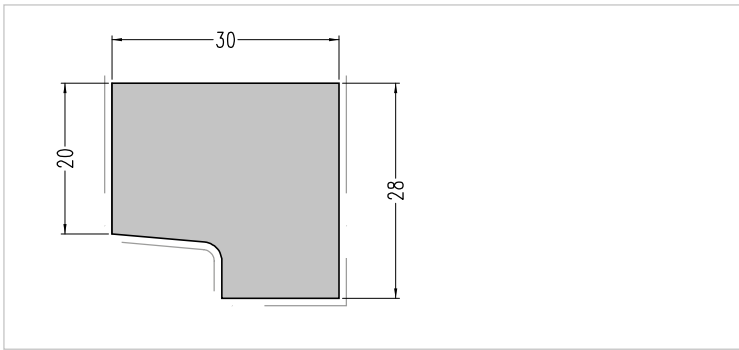
Возможные типы конструкций

- Поворотно-откидное окно
- Глухое окно
- Штупльовое окно
- Окно с вертикальным и горизонтальным импостом
- Параллельно-сдвижное откидное окно (PSK)
- Вставные рамы — соединительный профиль для фасада

Сварные соединения алюминиевых рам	
Механические/штампованные соединения алюминиевых рам	
Сертифицированная ширина поперечного сечения деревянного профиля 68 мм	
Сертифицированная ширина стеклопакета 44 мм	

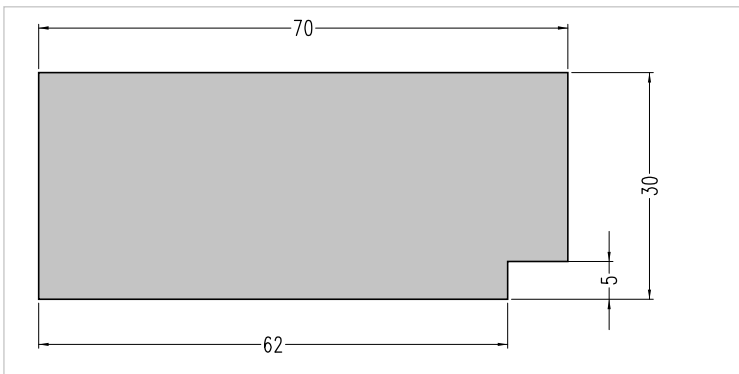
Значения коэффициента теплопроводности окна для эталонного окна, размеры 1,23x1,48 [м]

Коэффициент теплопроводности окна [Вт/(м²К)]		Сосна ($\lambda=0,13 \text{ [W/(мК)]}$; $\lambda=500 \text{ [кг/м}^3\text{]}$)				Меранти ($\lambda=0,12 \text{ [W/(мК)]}$; $\lambda=450 \text{ [кг/м}^3\text{]}$)				Ель ($\lambda=0,11 \text{ [W/(мК)]}$; $\lambda=450 \text{ [кг/м}^3\text{]}$)			
		68 [мм]	78 [мм]	88 [мм]	92 [мм]	68 [мм]	78 [мм]	88 [мм]	92 [мм]	68 [мм]	78 [мм]	88 [мм]	92 [мм]
Стеклопакет 4/16/4/16/4	$U_g=0,7 \text{ [W/(м}^2\text{К)]}$	0,790	0,762	0,756	0,754	0,763	0,755	0,749	0,747	0,756	0,748	0,742	0,740



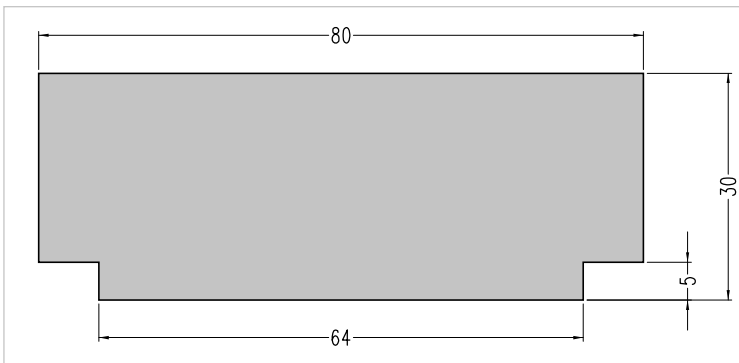
Изолятор на створку, длина 2.1 м

GEM8028	Поверхность в пленке цвет RAL 7016
---------	------------------------------------



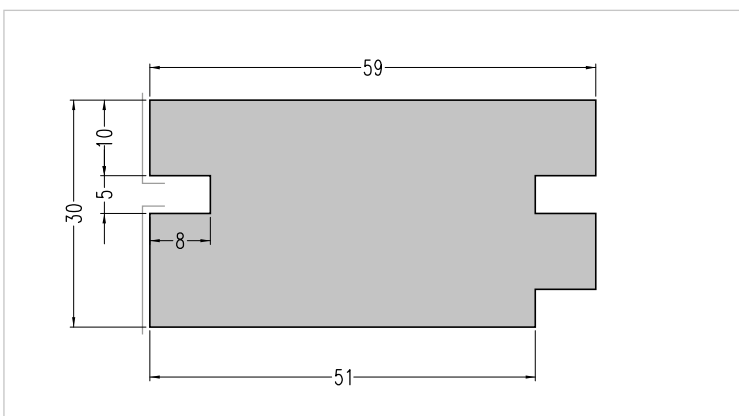
Изолятор на раму, длина 2.1 м

GEM8070	
---------	--



Изолятор на импост, длина 2.1 м

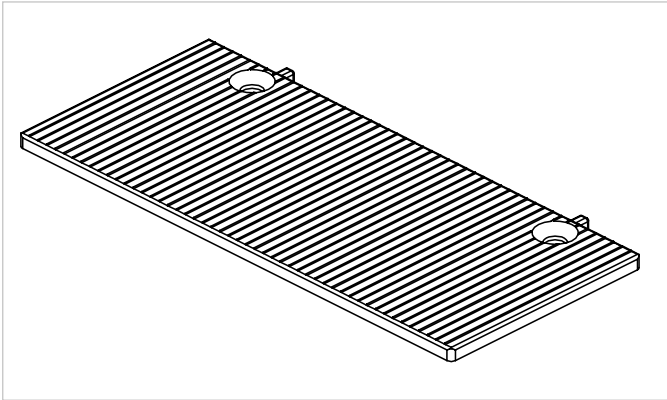
GEM8080	
---------	--



Изолятор на шульп, длина 2.1 м

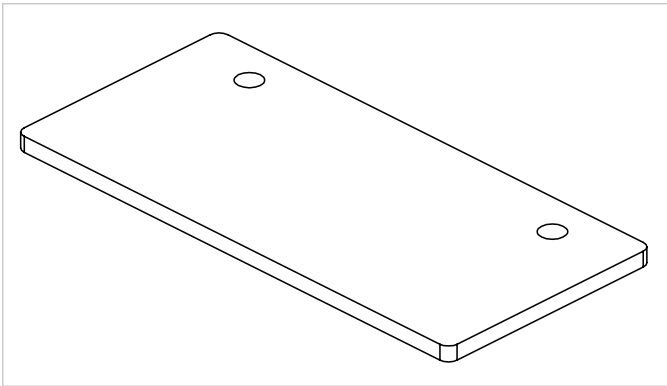
GEM8059/15	Поверхность в пленке цвет RAL 7016
------------	------------------------------------

Применяется с уплотнителем GEM2015/20



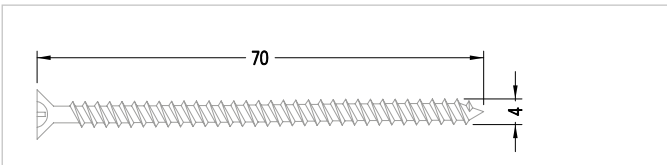
Опора под стеклопакет

GEM9507



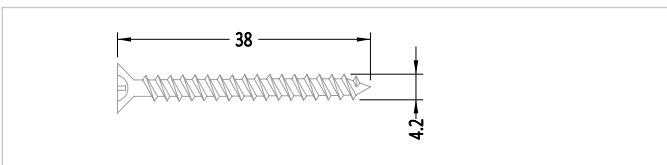
Опора под стеклопакет

GEM9506



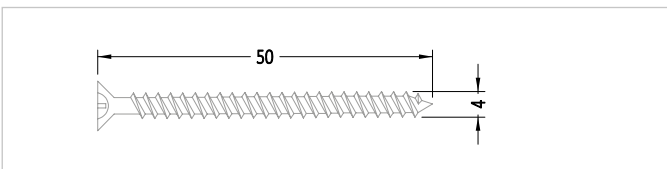
Винт 4x70 A2

GEM9802



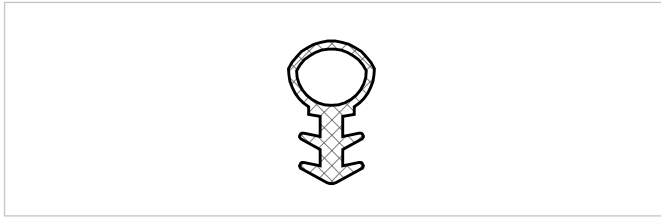
Винт 3.5x25 A2

GEM9804



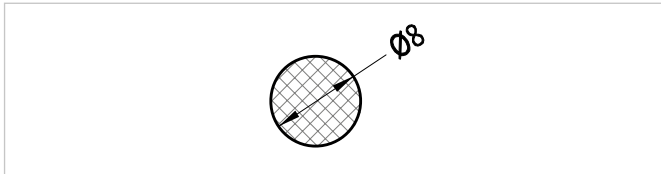
Винт 4x50 A2

GEM9807



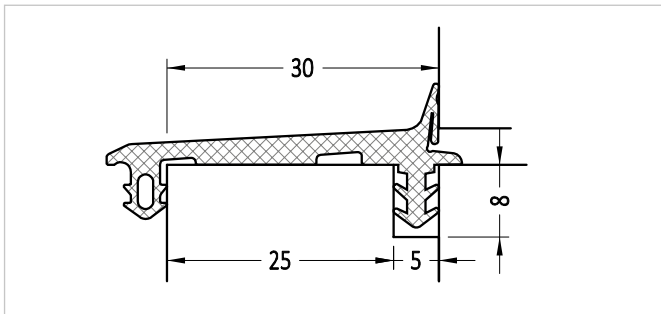
Уплотнитель на раму

GEM3307



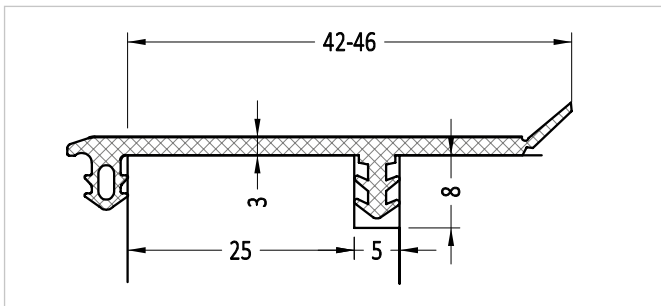
Шнур полиэтиленовый

GEM3308



Уплотнитель на раму

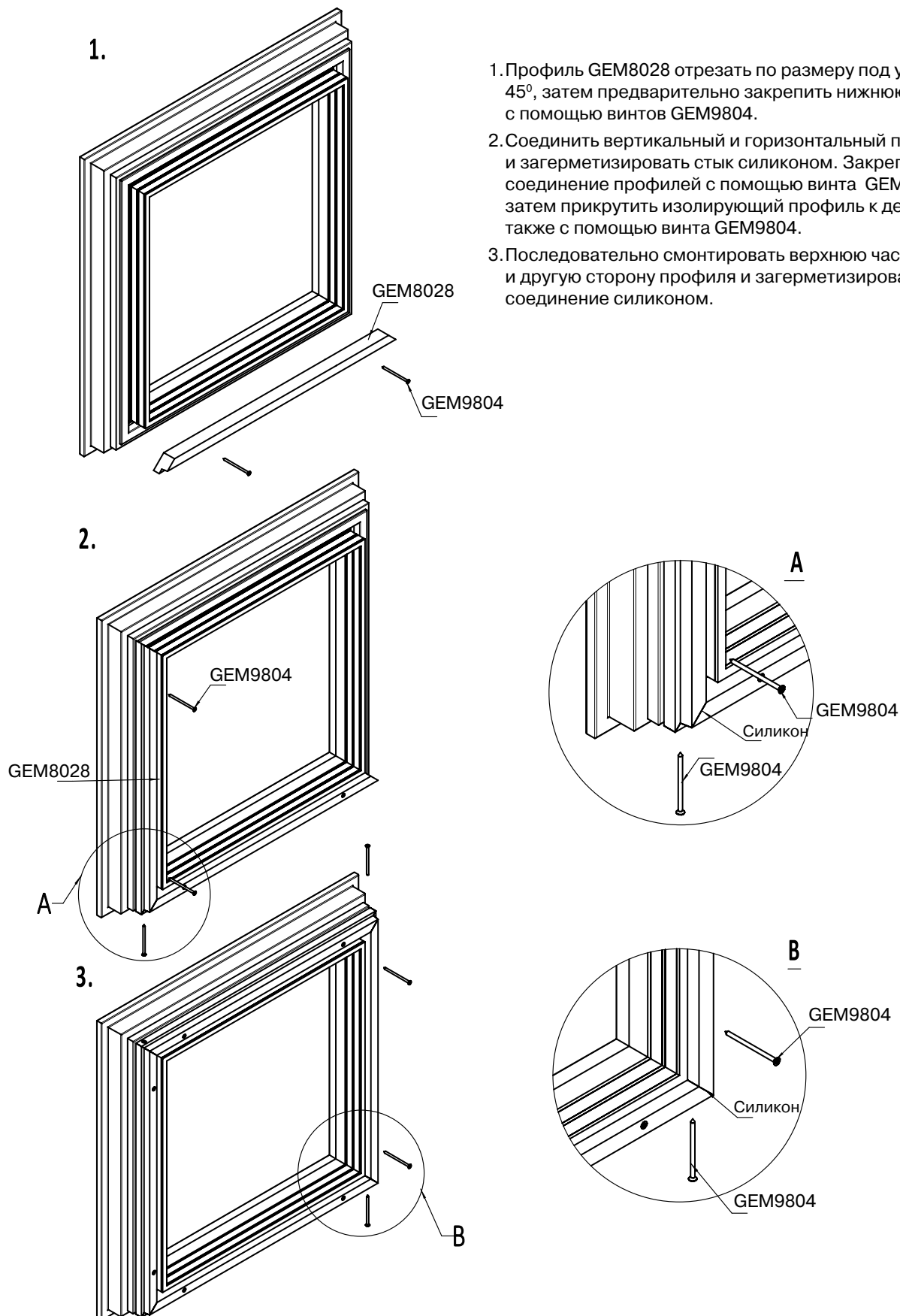
GEM2025/20



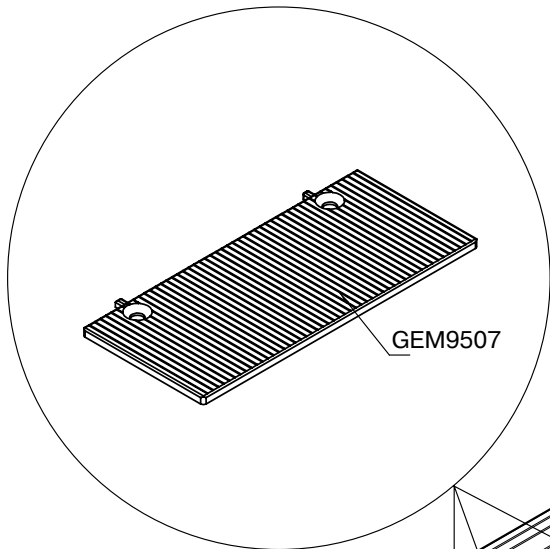
Уплотнитель на раму

GEM2125

Монтаж на створку



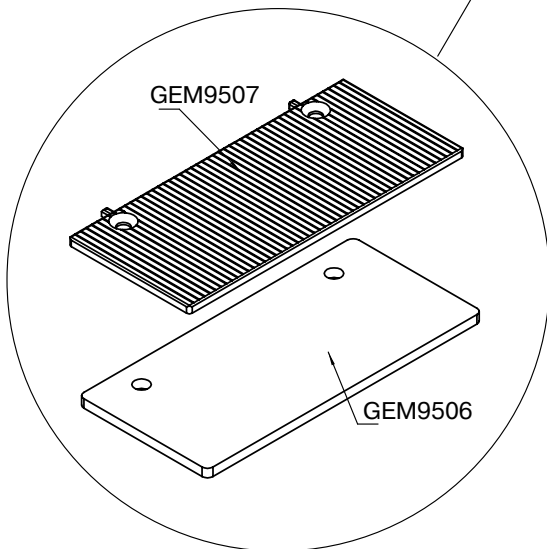
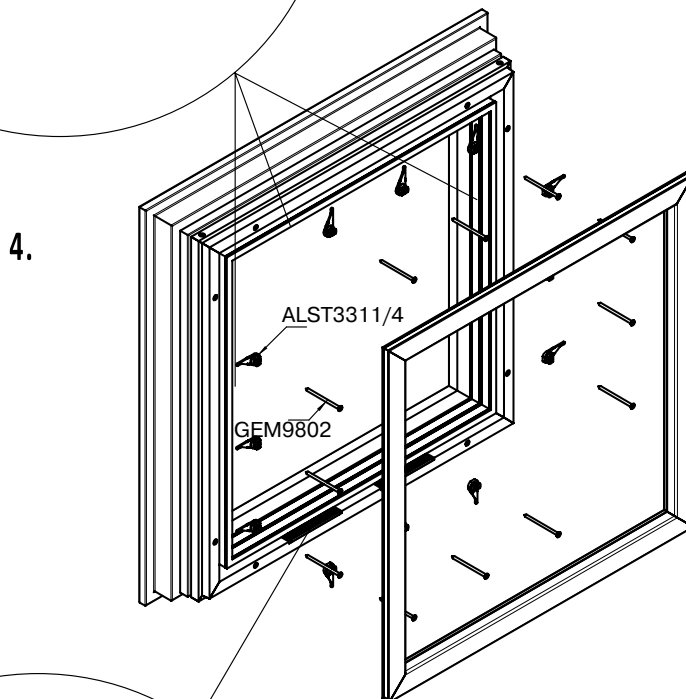
1. Профиль GEM8028 отрезать по размеру под углом 45°, затем предварительно закрепить нижнюю часть с помощью винтов GEM9804.
2. Соединить вертикальный и горизонтальный профили и загерметизировать стык силиконом. Закрепить соединение профилей с помощью винта GEM9804, затем прикрутить изолирующий профиль к дереву также с помощью винта GEM9804.
3. Последовательно смонтировать верхнюю часть и другую сторону профиля и загерметизировать соединение силиконом.



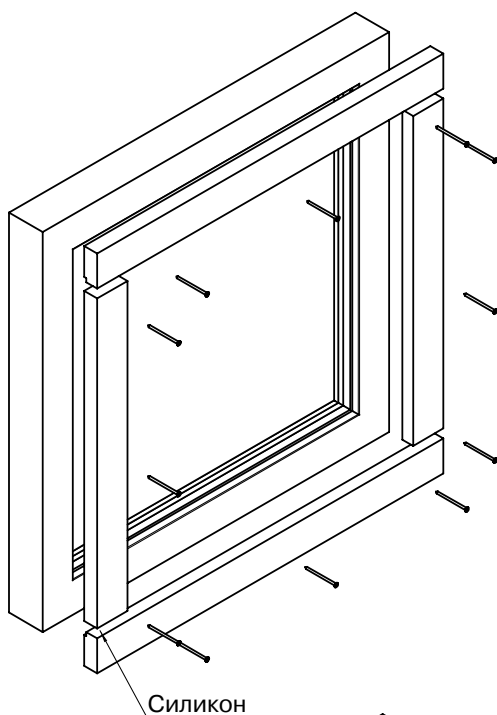
4. Закрепить поворотные клипсы-держатели с помощью винтов A2 4x70 мм.
5. Подложку для стекла необходимо устанавливать там, где нужна опора для стекла.

В нижней части створки необходимо установить GEM9506+GEM9507, сбоку и сверху - GEM9507.

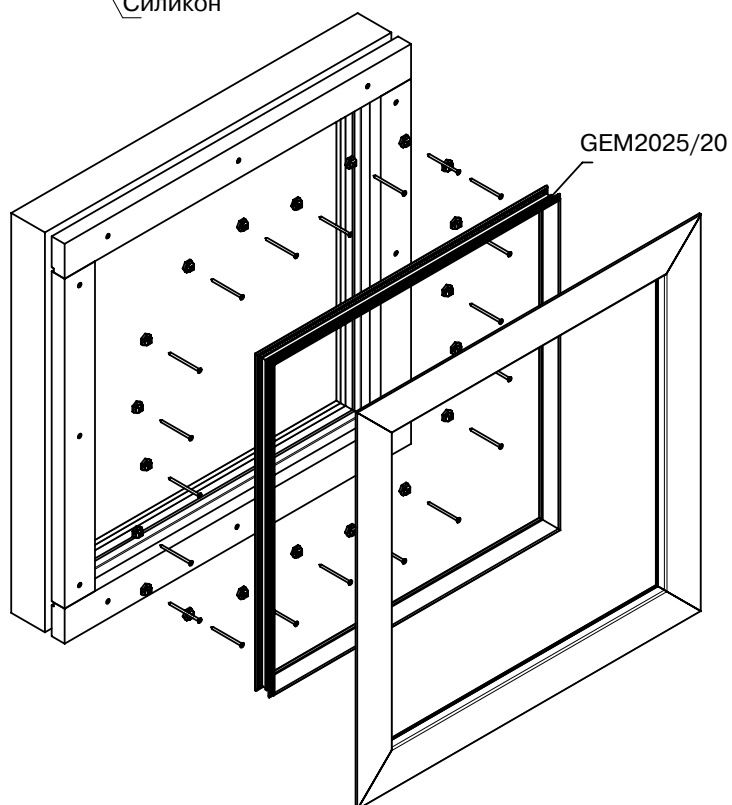
6. Опереть и установить стекло.
7. Нажать раму на клипсы. Повернуть клипсы соответствующим образом в закрытое положение.



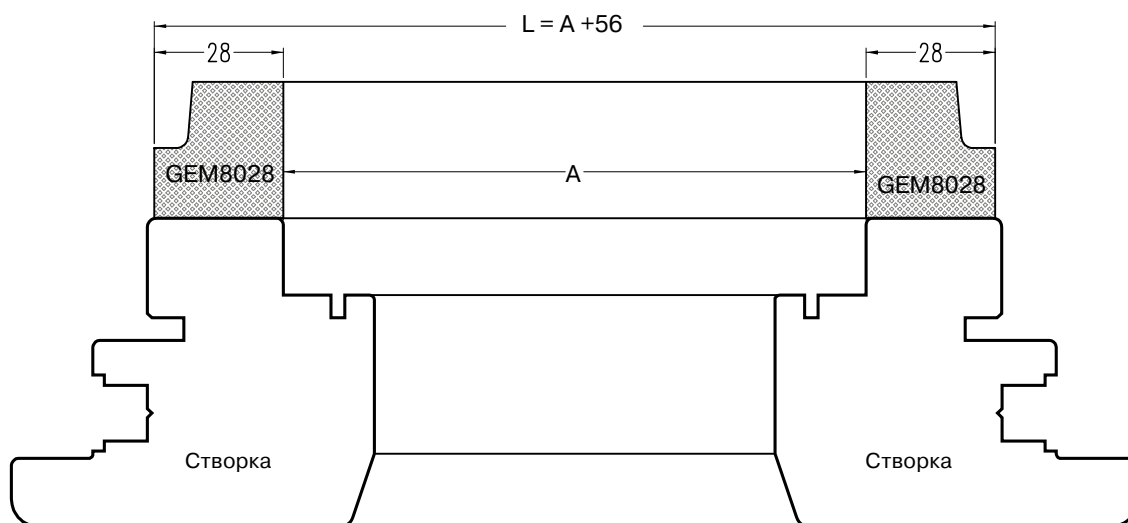
Монтаж на раму



1. Предварительно отрезанный под размер термопрофиль закрепить на раме с помощью винтов А2 4х70 мм. Загерметизировать силиконом.
2. Прикрутить клипсы с помощью винтов А2 4х70 мм. Максимальное расстояние между клипсами - 200 мм.
3. Установить уплотнители GEM2025/20 и GEM3307
4. Защелкнуть раму на смонтированные клипсы.

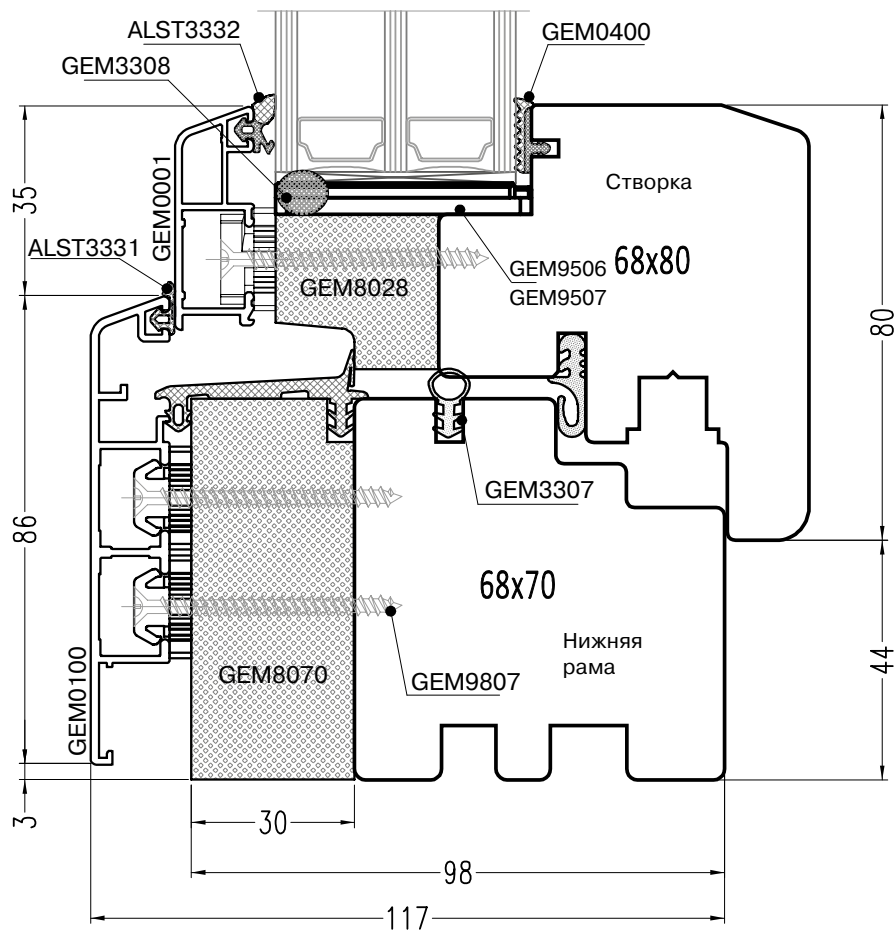


Определение длины изолятора на створку



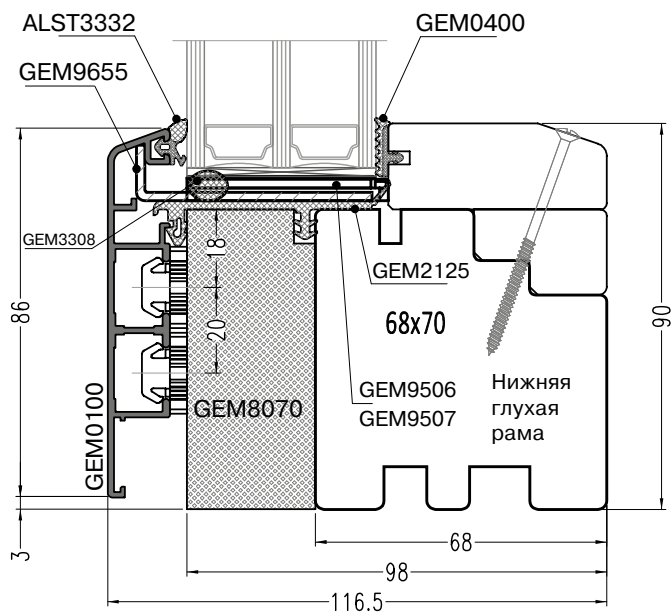
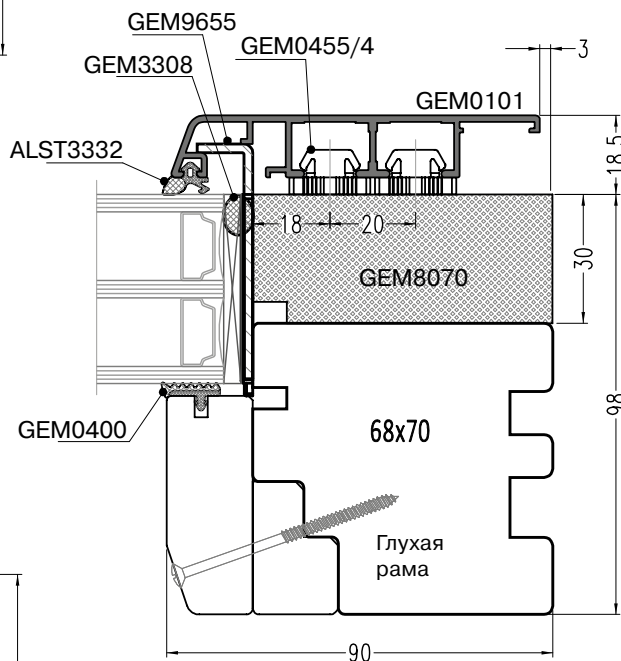
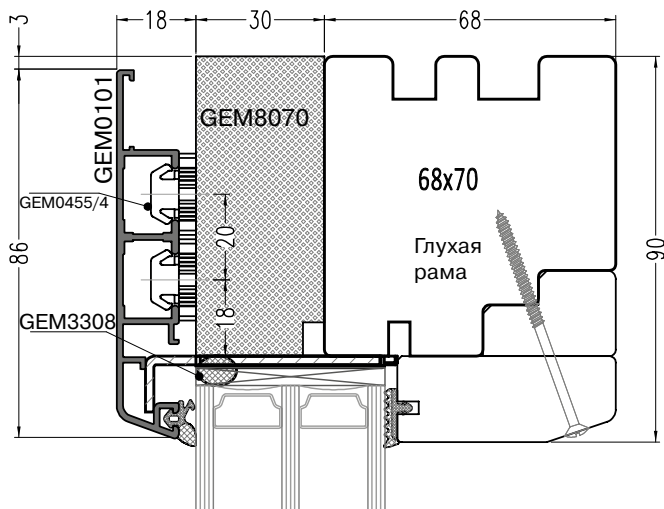
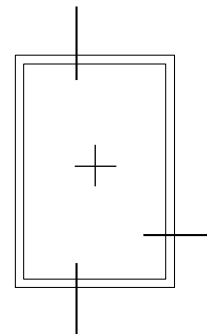
Крепежные винты в системе Gemini Passiv

Монтажные поворотные клипсы-держатели крепятся на изоляторе посредством винта, которые при монтаже проходят изолятор насквозь и в конечном счете крепятся к древесине.

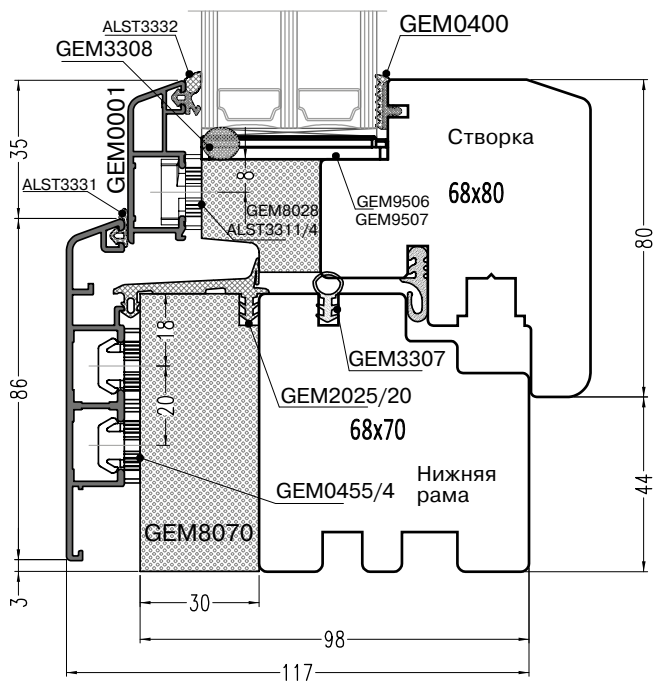
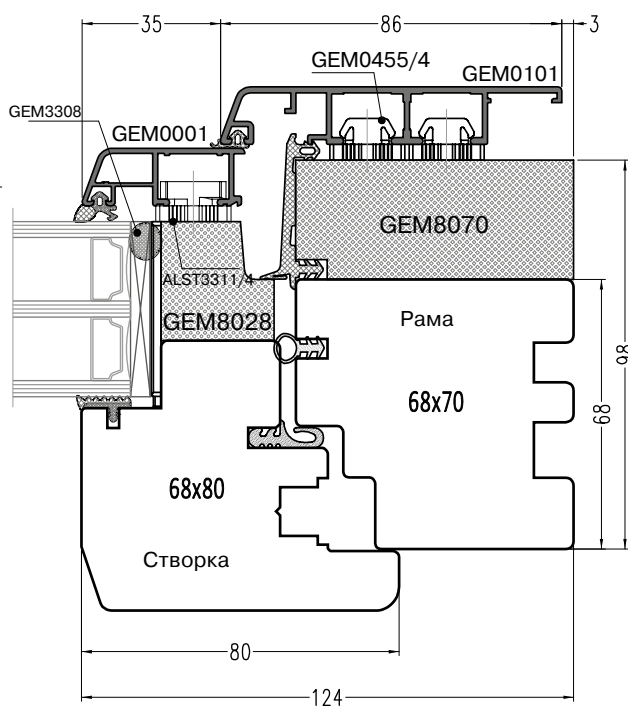
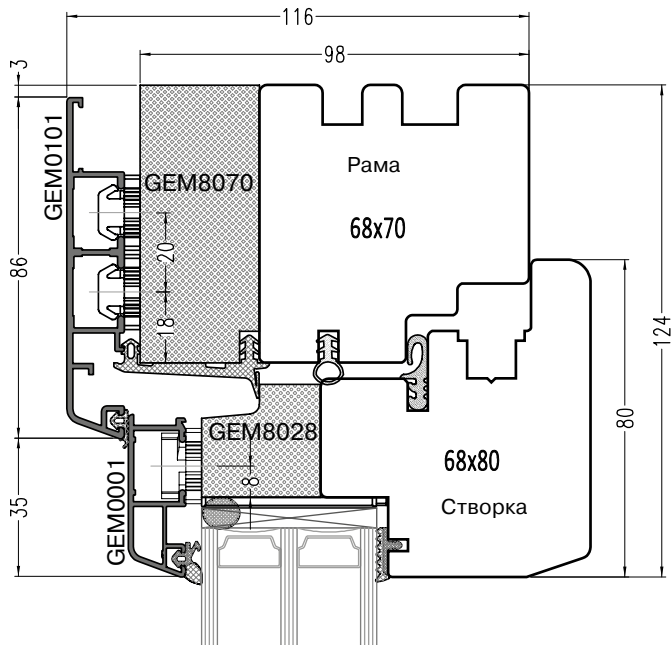
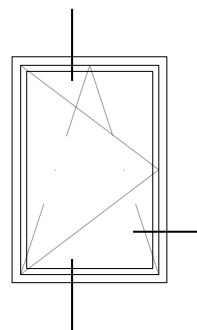


Схемы облицовки различных узлов оконных конструкций

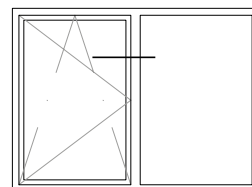
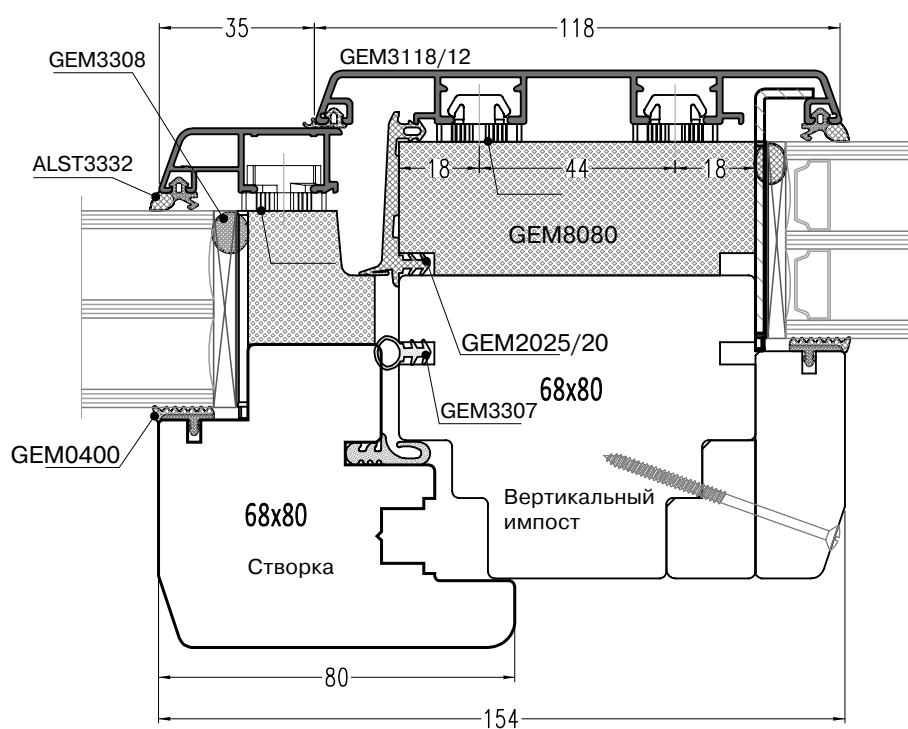
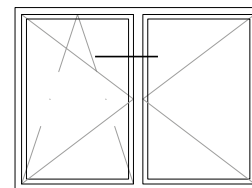
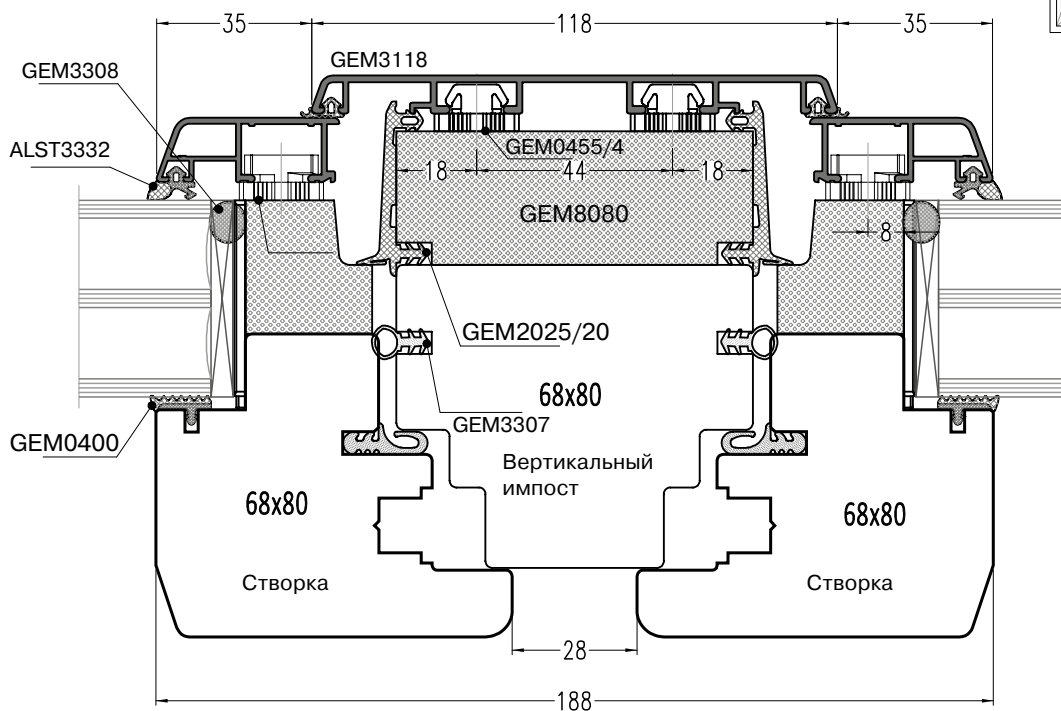
Конструкции с глухой рамой



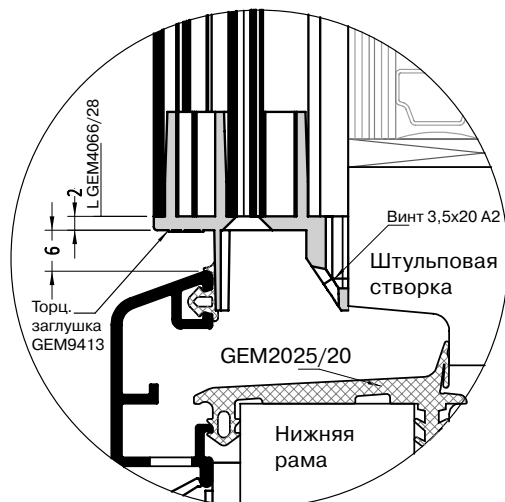
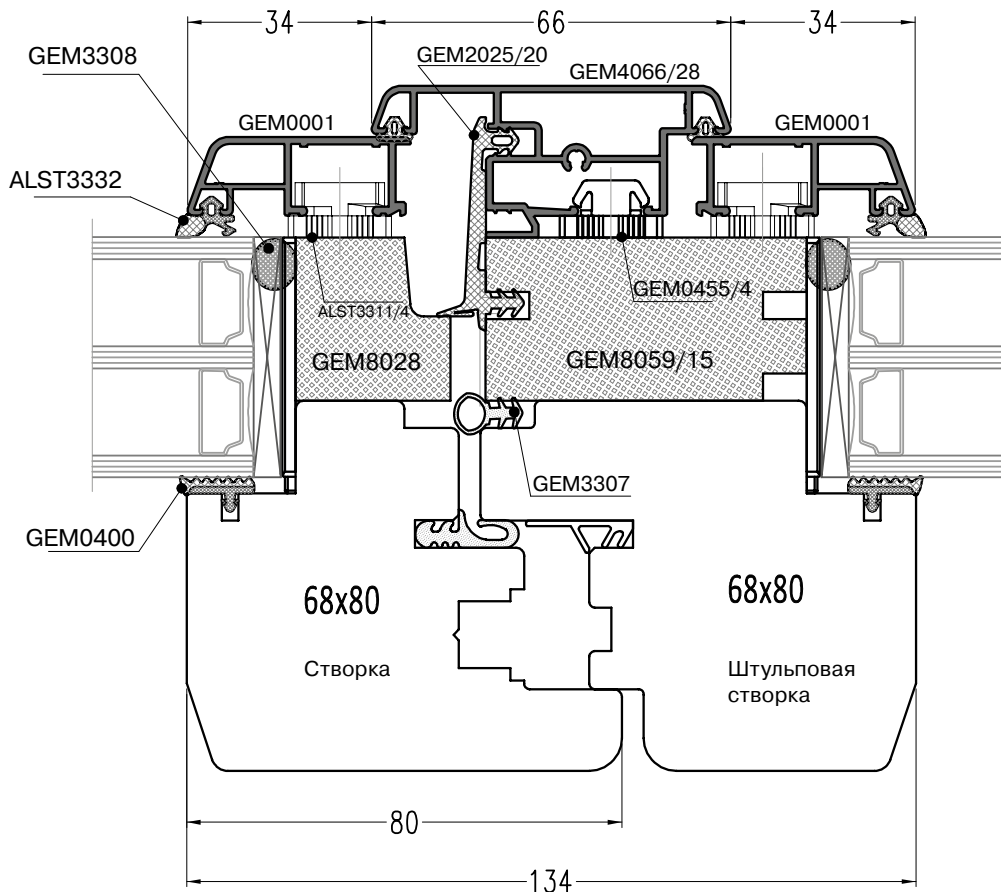
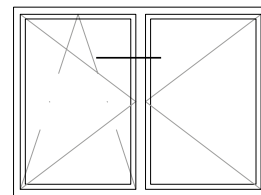
Конструкции с поворотно-откидными створками



Конструкции с вертикальным импостом



Конструкции с вертикальным импостом

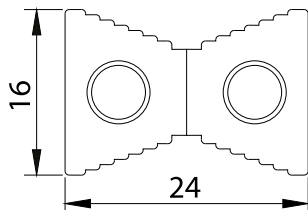


L GEM4066/28 = Внешняя высота алюминиевой рамки на створку - 28 мм

4. Дополнительные комплектующие



Шпонка «ласточкин хвост»



Соединение «ласточкин хвост» используется широким образом в деревообрабатывающей отрасли: как в небольших столярных мастерских, так и на крупных производствах шпонки позволяют с высокой эффективностью собирать деревянные конструкции.

Стороны шпонки с наклоном и зазубринами прочно стягивают 2 детали друг с другом и вжимаются в дерево. Такой захват предотвращает скольжение соединенных деталей. Это позволяет с большой точностью, прочностью и без повреждений для древесной поверхности создавать соединения деталей.

Сфера применения:

- Светлопрозрачные конструкции
- Деревоалюминевые и деревянные окна и рамы
- Деревянное домостроение
- Прочие деревянные конструкции (зимние сады, беседки и т.д.)

Артикул	Размер сечения, мм	Длина, мм
START0201	16 x 24	40
START0201/40	16 x 24	40
START0202	16 x 24	50
START0203	16 x 24	60
START0203/60	16 x 24	60

Плоский шкант



Плоские шканты (ламели) - отличный вариант для столярных соединений и сборки мебели, а также для сборки окон и прочих деревянных конструкций. Ламели произведены из качественной древесины бука, имеют калиброванную толщину и сетчатое тиснение на поверхности для равномерного распределения клея при сборке соединения.

Соединение с применением деревянных плоских шкантов является неразборным столярным соединением с высокой прочностью и невидимостью после сборки и обладает следующими важными преимуществами по сравнению с круглыми шкантами:

- меньшая толщина плоского шканта для соединения тонких деталей: минимум 10 мм
- площадь поверхности с рифлением крупнее в несколько раз и обеспечивает гораздо более прочное соединение деталей
- сопротивление скручиванию ламельного соединения достигается с использованием 1 плоского шканта вместо 2 и более круглых шкантов

Артикул	№ размера
START0205	0
START0207	10
START0209	20

Насадка для выборки под оконную ручку



Для сверления отверстий на створке под ручку

Артикул	Наименование
INS0007	Насадка для выборки под оконную ручку, с 2 штоками (без сверел)
INS0005	Сверло спиральное, диаметр 10 мм
INS0006	Сверло спиральное, диаметр 25 мм



Мелок люминисцентный



- Люминесцентный мелок для деревообрабатывающей промышленности, производства оконного бруса и т.д.
- Для выделения и последующего удаления участков заготовок с дефектами древесины (сучков, смоляных кармашков и т.д.) на линии оптимизации при изготовлении оконного бруса
- Стойкие к размыванию метки, что снижает риск ошибок при сканировании

Артикул	Наименование
INS0046	Мелок люминисцентный

ФИЛИАЛЫ И ПРЕДСТАВИТЕЛЬСТВА ТБМ

РОССИЯ

Москва
ООО "Т.Б.М."
+7 (495) 995-39-32
г. Мытищи, 2-й Рупасовский пер., литер 3
zakaz@tbm.ru
Санкт-Петербург
+7 (812) 323-81-11
пр-кт Шуваловский, д.32, корп. 2, лит.А
tbmspb@tbm.ru
Абакан
+7 (3902) 30-50-65
ул. Заводская 1, литера В2
abakan@tbm.ru
Альметьевск
+7 (909) 311-91-43
almetevsk@tbm.ru
Анапа
+7 (918) 098-58-87
апара@tbm.ru
Архангельск
+7 (8182) 60-88-89
ул.Ф.Абрамова, 17
arkhangelsk@tbm.ru
Астрахань
+7 (8512) 52-16-46;
+7 (8512) 52-17-04;
+7 (8512) 52-18-17;
1-й проезд Рождественского, д.1
astra@tbm.ru
Ачинск
+7 (929) 307-65-99
achinsk@tbm.ru
Балаково
+7 (927) 229-50-53
balakovo@tbm.ru
Барнаул
+7 (3852) 50-60-78
Офис: 656023, пр. Космонавтов, д. 10;
Склад: ул. Малахова, д. 2г
barn@tbm.ru
Белгород
+7 (4722) 21-82-16
ул. Дзгоева, дом 4
belgorod@tbm.ru
Благовещенск
+7 (4162) 20 99 59
ул.Воронкова, 8 литер "А 4"
blagoveschensk@tbm.ru
Братск
+7 (3953) 21-66-99
П 12 46 00 00
bratsk@tbm.ru
Брянск
+7 (495) 995-39-30
Московский проезд, д.10
bryansk@tbm.ru
Бугульма
+7 (909) 311-91-44
bugulma@tbm.ru
Великий Новгород
+7 (911) 620-99-29;
+7 (911) 743-59-60
наб. реки Гзень, д. 5,
офис 608
vnovgorod@tbm.ru
Владивосток
+7 (4232) 79 07 29
ул. Снеговая, 64
tbmvlad@tbm.ru

Владикавказ
+7 (8672) 40-33-00
+7 (8672) 40-33-01
+7 (8672) 40-33-02
362002, РСО-Алания,
ул. Пожарского 17(47)
vladikavkaz@tbm.ru
Владимир
+7 (4922) 60-01-57;
+7 (495) 995-39-30
ул. Гастелло д.8,
подъезд 1, офис 209
vladimir@tbm.ru
Волгоград
+7 (8442) 26-21-14;
+7 (8442) 26-21-15;
+7 (8442) 26-21-17
Волгоградская область, р.п. Городище, ул. Коммунальная 1
volgograd@tbm.ru
Вологда
+7 (960) 295-89-68
yaroslavl@tbm.ru
Воронеж
+7 (473) 262-22-82
ул. Острогжская, 158
voronezh@tbm.ru
Грозный
+7 (928) 895-13-12
grozni@tbm.ru
Дербент
+7 (928) 046-27-25
ул. 345 Стрелковая
Дивизия 1/10 кв. 2
derbent@tbm.ru
Димитровград
+7 (929) 794-81-02
dmitrovgrad@tbm.ru
Дубна
+7 (925) 007-12-95
baranov.dubna@tbm.ru
Екатеринбург
+7(343) 385-80-08;
+7 (343) 385-77-21
Свердловская обл., г. Березовский, ул. Кольцевая, 4/2
ekaterinburg@tbm.ru
Иваново
+7 (4852) 670-710
yaroslavl@tbm.ru
Ижевск
+7 (3412) 97-29-33
ул. Кирзаводская 12
izhevsk@tbm.ru
Иркутск
+7 (3952) 48-70-62
ул.Розы Люксембург, 202 Б
irkutsk@tbm.ru
Йошкар-Ола
+7 (917) 704-94-88
korotkov.kzn@tbm.ru
Казань
+7 (843) 572-05-50
ул. Восход, д. 45
kazan@tbm.ru
Калининград
+7 (4012) 99-42-42
ул.Камская, 80
kaliningrad@tbm.ru
Калуга
+7 (920) 894-01-06;
+7 (495) 995-39-30
ул. Московская 292 Б, оф.11
kaluga@tbm.ru
Канск
+7 (928) 377-60-07
kans@tbm.ru

Кемерово
+7 (3842) 40-01-65
ул. Инициативная, 63
kemerovo@tbm.ru
Киров
+7 (8332) 41-87-02,
+7 (8332) 41-87-01
ул.Базовая, 8/2
(за Химторгом)
kirov@tbm.ru
Климовск
+7 (499) 400-50-80
ул. Ленина, 1
klimovsk@tbm.ru
Комсомольск-на-Амуре
+7(914)378-01-66;
+7(914)429-59-48
ул. Кирова, 54, стр. 6
komsomolsk@tbm.ru
Кострома
+7 (4852) 670-710
yaroslavl@tbm.ru
Краснодар
+7 (861) 201-60-81
Республика Адыгея,
Тахтамукайский район, аул Тахтамукай, ул. Х.Совмена, дом 81
krasnodar@tbm.ru
Красноярск
+7 (391) 203-04-53;
+7 (391) 203-04-73
ул. Вавилова, д. 3
(Автобаза-2), стр. 11
krasnoyarsk@tbm.ru
Курган
+7 (3522) 42-86-87
ул. Максима Горького, 238
kurgan@tbm.ru
Курск
+7 (4712) 22-04-71
ул. Литовская, д. 6
kursk@tbm.ru
Ливны
+7 (473) 262-22-82
г. Воронеж, ул. Острогжская, 158
voronezh@tbm.ru
Липецк
+7 (4742) 240-241
ул. Перова, д. 2А
lipetsk@tbm.ru
Магнитогорск
+7 (3519) 55-01-46
ул. 1-я Северо-Западная, стр.7
mgn@tbm.ru
Махачкала
+7(8722) 51-28-05;
+7(8722) 51-28-06;
+7(8722) 51-28-09;
+7(928) 502-25-67
ул. Сулакская, 120
mhch@tbm.ru
Миасс
+7 (902) 605 46 05
miass@tbm.ru
Мурманск
+7 (8152) 215-220
Хибинский пер., д.7, терминал 1
murmansk@tbm.ru
Набережные Челны
+7 (8552) 20-27-42;
+7 (8552) 20-27-44
ул. Техническая, дом 22А
nchelny@tbm.ru
Нальчик
+7 (928) 951-88-60
nalchic@tbm.ru

Нижневартовск
+7 (3466) 67-63-21
ул 2 П-2, 30
n-vartovsk@tbm.ru
Нижний Новгород
+7 (831) 282-0-167
ул. Геологов, дом 2Б, 3 этаж
nnovgorod@tbm.ru
Нижний Тагил
+7 (3435) 35-25-05
ул.Юности 6
n-tagil@tbm.ru
Новокузнецк
+7 (3843) 99-45-01
Кондомское шоссе, дом 6А, корп. 8
novokuznetsk@tbm.ru
Новороссийск
+7 (918) 060-10-65
povorossisk@tbm.ru
Новосибирск
+7 (383) 363-55-05
ул. Богдана Хмельницкого, 113
nsk@tbm.ru
Обнинск
+7 (920) 894-01-06;
+7 (495) 995-39-30
obninsk@tbm.ru
Омск
+7 (3812) 90-51-52
пр. Мира, 136
omsk@tbm.ru
Орел
+7 (920) 800-88-10;
+7 (495) 995-39-30
Кромское шоссе, д. 29
orel@tbm.ru
Оренбург
+7 (3532) 373-002
проезд Автоматики, 30
orenburg@tbm.ru
Орск
+7 (3537) 25-84-32
Орское шоссе, д. 6
orsk@tbm.ru
Пенза
+7 (8412) 99-06-07
ул. Калинина, д. 116А
penza@tbm.ru
Пермь
+7 (342) 259-49-40
ул. г. Хасана, 105.
perm@tbm.ru
Петропавловск-Камчатский
+7 (4232) 60-01-23
Проспект Победы,105
petropavlovsk-k@tbm.ru
Пятигорск
+7(87935) 3-21-12;
+7(87935) 3-75-25;
+7(928) 306-03-34;
+7(928) 305-80-92;
357310, г. Лермонтов ул. Комсомольская, д.13 (возле склада завода "Балтика")
pyatigorsk@tbm.ru
Ростов-на-Дону
+7 (863) 333-39-05;
+7 (863) 333-39-06
г. Аксай, ул. Ленина, 40
rostov@tbm.ru
Рыбинск
+7 (962) 201-74-26
yaroslavl@tbm.ru
Рязань
+7 (930) 780-99-40;
+7 (495) 995-39-30
Московское шоссе, д. 20
ryazan@tbm.ru

Самара
+7 (846) 255-67-77
ул. Товарная, 26
samara@tbm.ru
Саранск
+7 (8412) 99-06-07
г.Пенза ул.Калинина 116а
penza@tbm.ru
Саратов
+7 (8452) 392-551,
+7 (8452) 392-552,
+7 (8452) 392-553
Деловой тупик, №16
saratov@tbm.ru
Симферополь
+7 (3652) 56-13-77,
+7 (978) 915-17-17,
+7 (978) 915-18-18
пер. Химический, 4.
simferopol@tbm.ru
Смоленск
+7 (920) 316-51-56;
+7 (495) 995-39-30
Краснинское шоссе д. 25, оф. 213
smolensk@tbm.ru
Сочи
+7 (862) 225-87-66;
+7 (862) 225-87-67
ул. Кипарисовая, д. 8Б
sochi@tbm.ru
Ставрополь
+7 (8652) 56-85-66
ул.Коломийцева, 38/4
stavropol@tbm.ru
Стерлитамак
+7 (3473) 43-57-54;
+7 (927) 322-00-56
ул. Профсоюзная, д. 6
sterlitamak@tbm.ru
Сургут
+7 (3462) 77-92-08
628400, г. Сургут, ул. Глухова 2/1, оф 201
surgut@tbm.ru
Сыктывкар
+7 (909) 121-93-46;
+7 (8212) 29-35-44
Октябрьский проспект, д.131/6
siktuvkar@tbm.ru
Тамбов
+7 (4752) 42-74-26;
+7 (964) 133-79-82
улица Монтажников, 12
tambov@tbm.ru
Тверь
+7 (4822) 42-28-43;
+7 (495) 995-39-30;
+7 (920) 188 01 50
проспект Калинина, д. 9А
tver@tbm.ru
Тольятти
+7 (927) 211-47-41
ул. Транспортная, д. 22, офис 306
toliatti@tbm.ru
Томск
+7 (3822) 90-98-88
Добролюбова пер. 10
tomsk@tbm.ru
Тула
+7 (920) 780-99-05;
+7 (495) 995-39-30
ул. Болдина, д. 92,
офис 43
tula@tbm.ru

Тюмень
+7 (3452) 695-055
п. Антипино, ул. Высотная, д. 1, корп. 3
tumen@tbm.ru
Улан Удэ
+7 (3012) 20-40-50,
8-924-014-50-43
проспект Автомобилистов д.3
ulan-ude@tbm.ru
Ульяновск
+7 (8452) 392-552-014
24 проезд Инженерный, д.5
ulyanovsk@tbm.ru
Уфа
+7 (347) 293-43-45
ул. Сельская Богородская, 59
ufa@tbm.ru
Хабаровск
8 (4212) 789-780
пер. Промышленный, 5 А, офис 17.
khabarovsk@tbm.ru
Чебоксары
+7 (987) 669-99-06
biryukov.kzn@tbm.ru
Челябинск
+7 (351) 247-92-72
ул.Хлебозаводская, 34
chelyabinsk@tbm.ru
Череповец
+7 (960) 295-89-68
yaroslavl@tbm.ru
Черкесск
+7 (928) 358-11-39
cherkessk@tbm.ru
Чита
+7 (3022) 31-33-33;
+7 (3022) 21-15-05;
8 (914) 499-3157
ул. Сухая падь, 3
chita@tbm.ru
Элиста
+7 (960) 890-80-50
elista@tbm.ru
Южно-Сахалинск
+7 (4242) 77-97-38;
+7 (984) 180-08-07 ;
+7 (914) 646-36-30
ул. Шлакоблочная, д 24/1
sakhalin@tbm.ru
Якутск
+7 (4112) 31-80-10
перуелок Вилюйский, дом 6
yakutsk@tbm.ru
Ярославль
+7 (4852) 670-710
ул. Пожарского, д. 66,
литер Б
yaroslavl@tbm.ru

БЕЛАРУСЬ

Минск
8 (017) 555 30 23,
+375 44 708 84 23
ул. Сырокомли, д.12,
пом.7Н
market-blr@tbm.ru
Брест
+375 (162) 21-65-45;
+375 (44) 775-51-24
ул. Куйбышева, д.13
brest@tbm.ru
Витебск
+375 (212) 37-32-23;
+375 (44) 775-51-32
ул. Калинина, д.4,
офис 304
vitebsk@tbm.ru
Гомель
+375 (232) 41-29-07;
+375 (44) 775-51-36
ул. Барыкина, д.153,
офис 2
gomel@tbm.ru

Гродно
+375 (152) 52-56-58; +375 (44) 775-51-29
ул. Лелевеля, д.12,
офис 36
grodno@tbm.ru
Могилев
+375 (222) 22-44-85; +375 (44) 775-51-34
ул. Первомайская, д.29,
офис 507/1
mogilev@tbm.ru
Фаниполь
+375 (017) 555-30-15, +375 (29) 318-48-93
ул. Заводская, 43.
belarus@tbm.ru

КАЗАХСТАН

Нур-Султан
+7 (7172) 695-025
+7 (7172) 695-030
ул Жетыген 2
astana@tbm.ru
Актобе
+ 7 (7132) 941-630
ул. 312 Стрелковой дивизии, 14 "а" (между Облвоенкоматом и Эталоном)
aktobe@tbm.ru
Алматы
+ 7 (727) 312-40-30,
мкрн. Шанырақ-2,
ул. Култегин 31
тел. 8 (727) 312-40-30
almaty@tbm.ru
Атырау
+7 (7122) 950-230
ул. Атамбаева, д.7
atyrau@tbm.ru
Караганда
+7 (7212) 91-29-04
ул. Новоселов, д.190,
к. 26
karaganda@tbm.ru
Костанай
+ 7 (7142) 522-225
ул. Баймагамбетова,
д. 322
kostanay@tbm.ru
Павлодар
+7 (7182) 764-030
ул. Комбинатская, 35
pavlodar@tbm.ru
Петропавловск
+ 7 (7152) 630-130
ул. Г. Мусрепова 29
petropavlovsk@tbm.ru
Уральск
+7 (7112) 93-33-40, 93-33-50
ул.ТЭЦ, строение 16 А
uralgsk@tbm.ru
Усть-Каменогорск
+ 7(7232) 489-490
ул. Казахстан, д.165
ust-kamenogorsk@tbm.ru
Шымкент
+ 7 (7252) 610-025
Тамерланское шоссе,
53 Б
almaty@tbm.ru

МОЛДОВА

Кишинев
+373 (22) 24-45-46
MD-2069, г. Кишинев,
ул. Месаджер,
tbm@tbm.md



www.tbmmarket.ru
Розничный интернет-магазин

www.tbm.ru
Оптовая торговля



WIKIPRO
Отраслевая энциклопедия
Окна. Двери. Мебель
wikipro.ru