

Сертификат: EN54-2, EN12101-10, EN12101-9

Габариты: 306 x 226 x 127 мм

Класс защиты - IP55

1 Описание

Блок управления приводами 24Вольт (суммарный ток приводов 8А) обрабатывает сигналы от датчиков дождя, ветра, дыма/огня или ПСС и команд операторов (с помощью периферийного оборудования), подключенных к нему для обеспечения вентиляции. Блок имеет встроенные кнопки управления и встроенный термостат для защиты от перегрева.

2 Монтаж

2.1 Указания по Технике Безопасности: Внимательно прочитайте инструкцию перед началом установки продукта. Не используйте продукт для иных целей, чем те, которые предусмотрены изготовителем или для любого неправомерного использования. Не модифицируйте изделие. Продукт должен устанавливаться только квалифицированным техническим персоналом. Электрическая система должна соответствовать действующим стандартам страны, в которой он установлен. Отключите питание во время монтажных и наладочных работ. Неправильная установка может быть опасна. Производитель снимает с себя всякую ответственность, если компоненты несовместимы с безопасностью и правильной эксплуатацией устройства. По окончании работ необходимо проверить качество установки, подключения элементов системы и правильность функционирования системы.

2.2 Подготовка, необходимо иметь:

- 1) вводное устройство 6А
- 2) буферная батарея, GIESSE артикул 01610000 (GIE0219)
- 3) сопротивление 2.2 кОм
- 4) кабель

- кабель трехжильный подключения блока должен быть сечением не менее 1,5мм²,
- кабель элементов управления должен быть сечением не менее 1,5мм²,
- кабель двухжильный питания приводов (см. таблицу):

| Сечение кабеля количество жил/ диаметр одной жилы, мм ² | для приводов LC | | | | для приводов VARIA | | |
|--|-------------------------|----|----|----|--------------------|----|----|
| | количество приводов, ШТ | | | | | | |
| | 4 | 6 | 8 | 10 | 1 | 3 | 5 |
| | длина кабеля, м | | | | | | |
| 2/1,5 | 22 | 15 | 11 | 9 | 40 | 13 | 8 |
| 2/2,5 | 37 | 25 | 19 | 15 | 66 | 22 | 13 |
| 2/4 | 60 | 40 | 30 | 24 | 106 | 35 | 21 |
| 2/6 | 90 | 60 | 45 | 36 | - | 53 | 32 |

Примечание: Блок предназначен для работы при температуре от 0°C до +85°C. Данная характеристика влияет на выбор места установки блока, которое должно обеспечить рабочую температуру!

2.3 Электрическое подключение:

Внимание: перед подключением отключите сетевое питание.

Внимание: максимальное количество датчиков дыма/огня, которое может быть подключено к блоку - 24шт.

Производите подключение согласно схеме.

- a. Используйте 1,5 мм² сечение кабелей для подключения к сети 230Вольт.
- b. НЕ используйте кабели с сечением жилы менее 1,5 мм² для подключения приводов и приборов управления.
- c. Защитите блок управления посредством подключения 6А биполярного дифференциального выключателя с порогом срабатывания не более, чем 0,03А.
- d. При подключении буферной батареи (АКБ) соблюдайте полярность.
- e. Колодка КА8: клеммы 22-23 «аварийное освещение/вызов пожарной команды» - максимально допустимая нагрузка 2А, 230Вольт.
- f. Колодка КА8: к клеммам 20-21 необходимо ВСЕГДА подключать сопротивление 2,2кОм!!!

Переключки JP2, JP3 и JP4 поставляются в разомкнутом исполнении и должны быть замкнуты, если вы хотите переопределить функционирование блока:

- JP2 задействовать (разомкнуто)/заблокировать (замкнуто) выключатель дождь/ветер, расположенный на крышке блока управления,
- JP3 задействовать (разомкнуто)/заблокировать (замкнуто) выключатель термостата, расположенный на крышке блока управления,
- JP4 задействовать (разомкнуто)/заблокировать (замкнуто) систему аварийного открывания (дымоудаление).

Центральные команды (ОТКРЫТЬ/ЗАКРЫТЬ) (колодка КА8, клеммы 10-11-12) имеют приоритет над кнопками управления на лицевой панели блока.

Вы можете подключить несколько блоков управления CF10/2 параллельно, используя колодку КА8, клеммы 10-11-12 с одной командой (PV 2, ТЕО-3 и др.).

*****3 Запуск

Предупреждение:

Перед началом работы подключите панель управления на крышке блока к управляющей плате и провод заземления!

Далее подключите питание к блоку от сети 230Вольт, используя вводные устройства, и убедитесь, что система работает корректно!

3.1 Программирование

Внимание: При подключении блока к питающей магистрали активизируются все функции блока. При изменении положения DIP - ПЕРЕКЛЮЧАТЕЛЕЙ SW1 нажмите кнопку «ПЕРЕЗАГРУЗКА» на лицевой панели блока.

С помощью DIP ПЕРЕКЛЮЧАТЕЛЕЙ SW1, можно изменить:

- функции;
- время задержки сигнала в состоянии «открыто», при срабатывании термостата;
- тип функционирования в случае сбоя питания;
- включение в схему буферной аккумуляторной батареи.

Таблица функционала DIP - ПЕРЕКЛЮЧАТЕЛЕЙ SW1:

| DIP1 | Функционал кнопки | DIP2 | DIP3 | Время подачи тока питания приводам, для открытия от термостата |
|------|-----------------------|------|------|--|
| ON | Фиксируемый сигнал | ON | ON | 15 сек |
| OFF | Не фиксируемый сигнал | OFF | ON | 30 сек |
| | | ON | OFF | 45 сек |
| | | OFF | OFF | 120 сек |

| DIP4 | Функционал при разрыве цепи питания блока 230Вольт (при использовании АКБ) | DIP5 | Функционал при разрыве цепи датчиков дыма/огня (при использовании АКБ) | DIP6 | Буферная батарея |
|------|--|------|--|------|------------------------|
| ON | «ОТКРЫТО» + «ТРЕВОГА» | ON | «ОТКРЫТО» + «ТРЕВОГА» | ON | Батарея не установлена |
| OFF | «НЕ ФУНКЦИОНИРОВАТЬ» | OFF | «НЕ ФУНКЦИОНИРОВАТЬ» | OFF | Батарея установлена |

DIP 1 - «ON» - при нажатии кнопок управления электричество подается на приводы продолжительный период времени (**150сек**). Приводы работают по крайним точкам движения. Для остановки привода в промежуточном положении необходимо нажать на кнопку повторно (или две кнопки одновременно);

DIP 1 - «OFF» - при нажатии кнопок управления электричество подается на приводы, пока удерживается нажатие.

DIP2 и DIP3 - комбинация переключателей регулирует выдержку времени подачи электричества на приводы, при срабатывании термостата на «ОТКРЫТО».

DIP4 - «ON» - при разрыве цепи питания блока система подает ток питания приводам на «ОТКРЫТО» и включает «ТРЕВОГА» (функционирует при подключении буферной батареи);

DIP4 - «OFF» - при разрыве цепи питания блока система не функционирует.

DIP5 - «ON» - при разрыве цепи подключения датчиков дым/огонь система подает ток питания приводам на «ОТКРЫТО» и включает «ТРЕВОГА» (функционирует при подключении буферной батареи);

DIP4 - «OFF» - при разрыве цепи питания блока система не функционирует.

DIP5 - «ON» - буферная батарея подключена;

DIP5 - «OFF» - буферная батарея не подключена.

*****4 Проверка

После выбора функционала с помощью DIP - переключателей, проверьте правильность подключения аксессуаров. Обращайте внимание на светодиодную коммутацию рабочих процессов L1-L10!

Блок имеет панель с элементами управления:

- кнопки открыто/закрыто,
- тумблер вкл/выкл термостата,
- тумблер вкл/выкл погодного блока,
- кнопка перезагрузки,
- светодиод «ОШИБКА ПОДКЛЮЧЕНИЯ»,
- светодиод «ПОЖАРНАЯ ТРЕВОГА»,
- светодиод зарядки буферной батареи.

5 Открытие/закрытие с помощью кнопок на лицевой панели блока

Для ОТКРЫТИЯ окон/люков нажмите на кнопку «OPEN»,

-если DIP-1 в положении «ON», то команда на открытие будет подаваться на протяжении 150сек.

-если DIP-1 в положении «OFF», то команда на открытие будет подаваться, пока удерживается кнопка.

Для ЗАКРЫТИЯ окон/люков нажмите на кнопку «CLOSE»,

-если DIP-1 в положении «ON», то команда на закрытие будет подаваться на протяжении 150сек.

-если DIP-1 в положении «OFF», то команда на закрытие будет подаваться, пока удерживается кнопка.

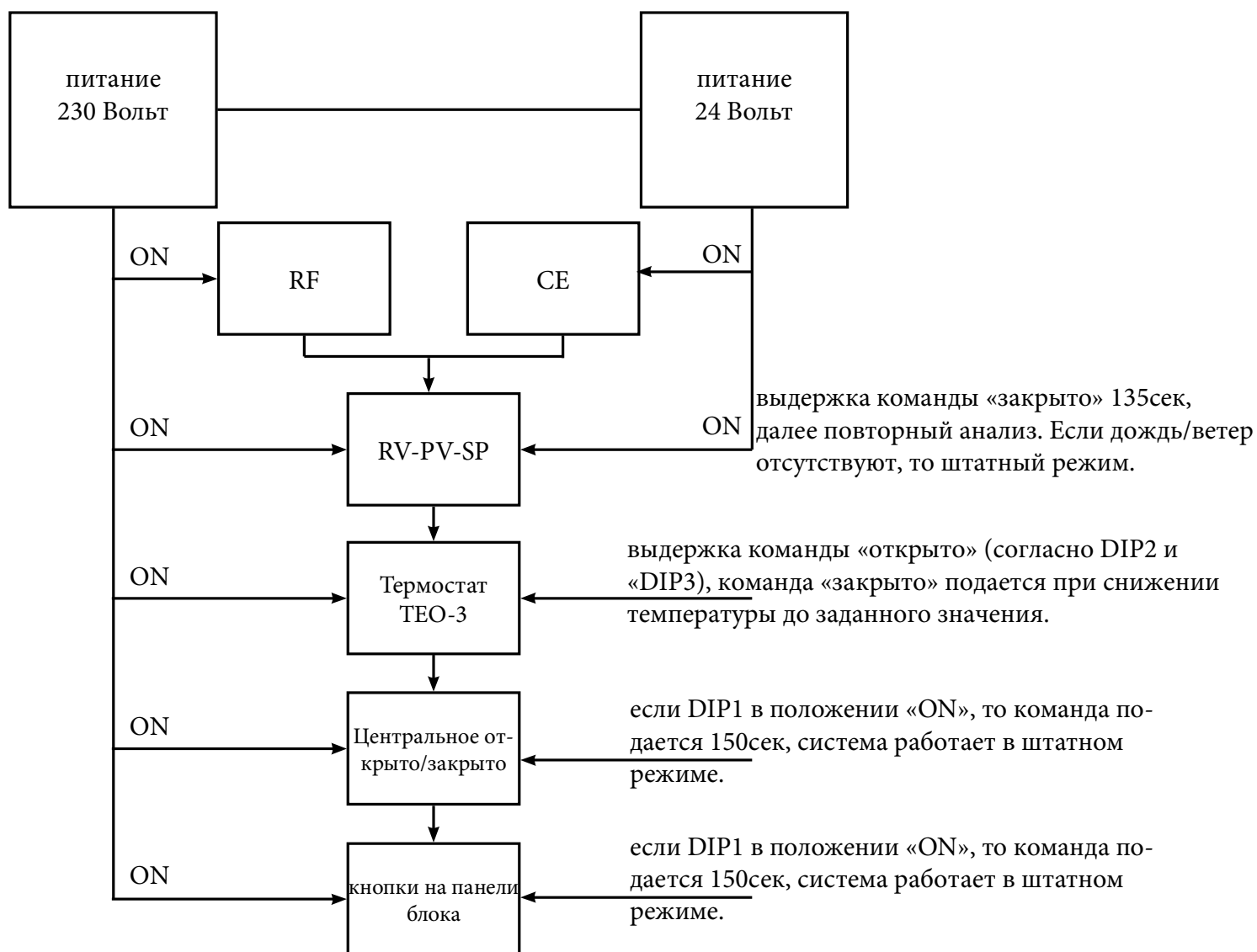
Для остановки команды на открывание или закрывание, если DIP-1 в положении «ON», необходимо нажать на кнопки open и close одновременно или на ту же кнопку повторно.

Для движения в обратном направлении нажмите кнопку противоположного хода.

Тумблер термостата ТЕО-3 включает или блокирует сигналы получаемые блоком управления от термостата. Положение «OFF»-сигнал блокируется, положение «ON»-сигнал не блокируется. Работа системы: при превышении заданной температуры на термостате подается команда «открыто» (продолжительность регулирует DIP2 и DIP3). Когда температура опустится ниже заданной отметки, блок управления подаст команду «закрыто».

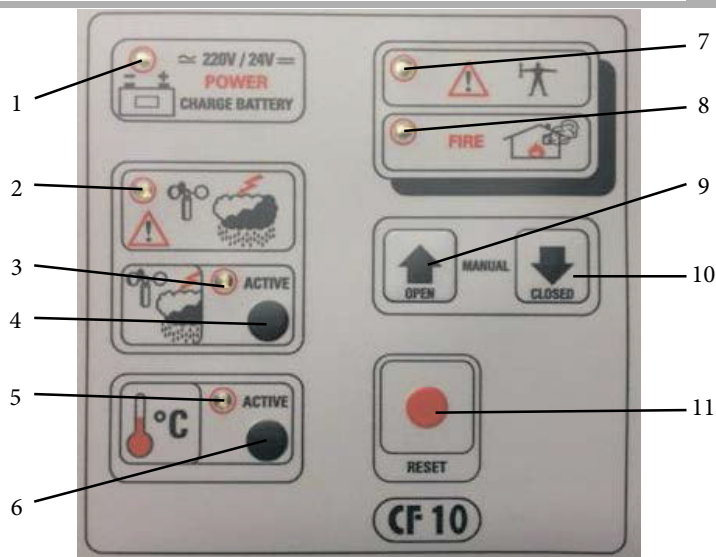
Тумблер погодного блока PV1 или PV2 включает или блокирует сигналы получаемые блоком управления от погодного блока (дождь/ветер). Положение «OFF»-сигнал блокируется, положение «ON»-сигнал не блокируется. Работа системы: при срабатывании датчика дождя или ветра, подается команда «закрыто» и в течение 135сек блокируется управление (кроме аварийного), затем система переходит работать в штатный режим. PV1/PV2 имеют регулировку чувствительности скорости ветра. Датчик дождя имеет внутреннюю систему подогрева для испарения влаги с поверхности датчика.

Диаграмма ранжирного управления



Панель управления на лицевой крышке блока:

- 1 - диод зарядки АКБ,
- 2 - диод срабатывания погодного блока PV1/PV2,
- 3 - диод активирования погодной станции дождь/ветер,
- 4 - тумблер вкл/выкл погодного сканирования,
- 5 - диод активности термостата,
- 6 - тумблер вкл/выкл температурного сканирования,
- 7 - диод «ОШИБКА ПОДКЛЮЧЕНИЯ ДАТЧИКОВ»,
- 8 - диод «ПОЖАРНАЯ ТРЕВОГА»
- 9 - кнопка «ОТКРЫТО»,
- 10 - кнопка «ЗАКРЫТО»,
- 11 - кнопка «ПЕРЕЗАГРУЗКА».

**Светодиодная индикация:**

Диод «2» сигнализирует о срабатывании датчиков дождь/ветер. Остается включенным до тех пор, пока поступает сигнал дождь/ветер.

Диод «8» сигнализирует о срабатывании датчиков дыма/огня (или размыкании контактов КА8 4-5), также параллельно работает звуковой зуммер и подается сигнал на вызов пожарных или световую/звуковую сигнализацию. Эта функция имеет абсолютный приоритет над всеми другими командами. Для перевода блока в «нормальный режим» работы необходимо перезагрузить блок (нажать на кнопку «RESET» - «11»).

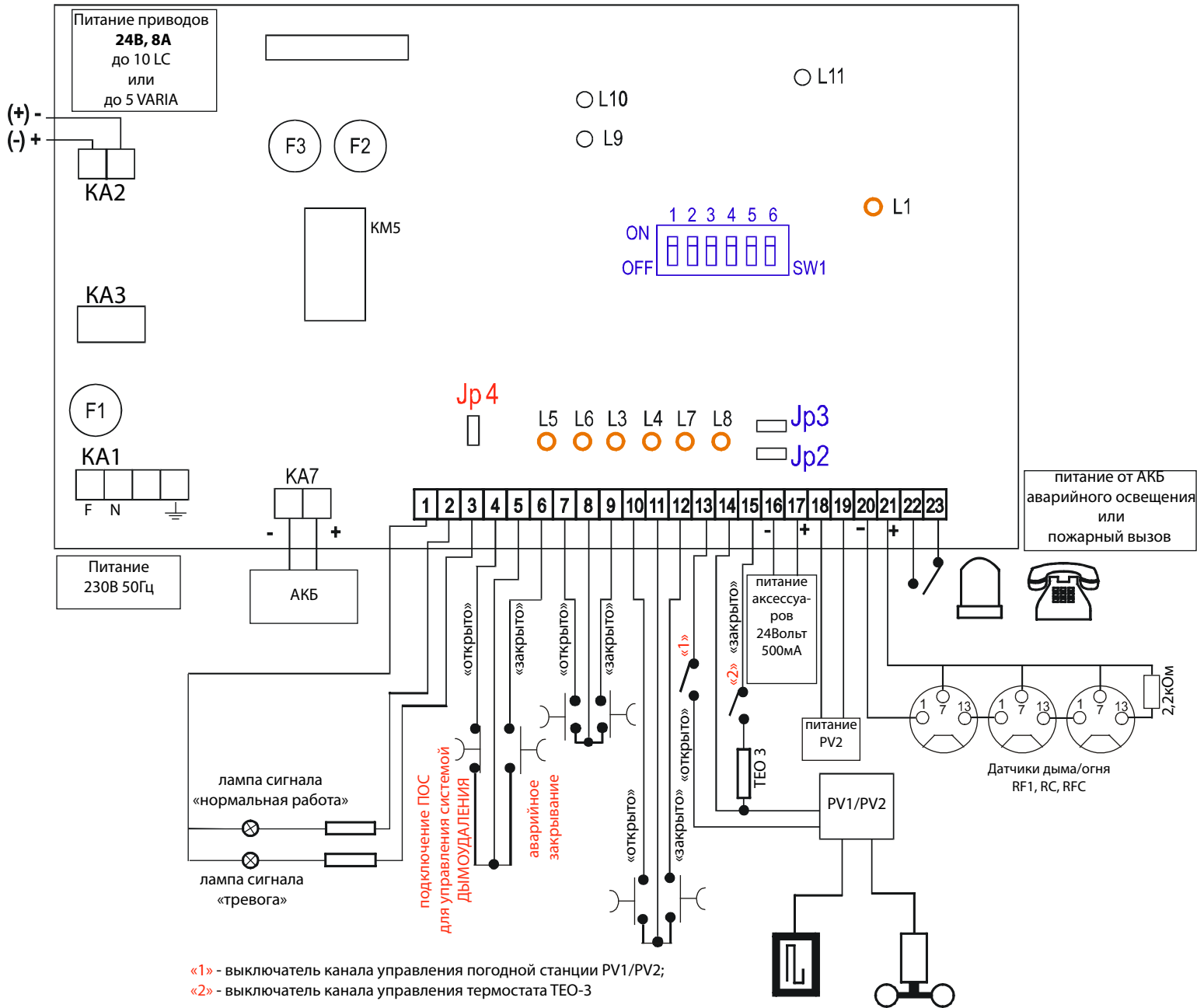
Диод «7» сигнализирует о «неправильное подключение датчиков дым/огонь». Световая индикация сопровождается звуковой до тех пор, пока не будут устранены ошибки подключения датчиков дым/огонь. После исправления ошибок необходимо перезагрузить блок (нажать на кнопку «RESET» - «11»).

Диод «1» сигнализирует о подключении блока к сети электропитания.

Кнопка «RESET» предназначена для сброса исходного состояния блока и загрузки измененных функций. После нажатия данной кнопки зазвучит зуммер в течение 5 секунд и никакие команды не будут функционировать в течение этого периода времени.

Звуковой сигнал указывает на наличие ошибок или тревоги:

- в случае ошибок звук прерывистый,
- в случае тревоги звук непрерывный.



| | | | |
|-----|-------|-----|--------|
| F1 | 6.3 A | L11 | |
| F2 | 10 A | SW1 | Dip |
| F3 | 2A | KA1 | 230 |
| L1 | | KA2 | 24 , 8 |
| L3 | « » | KA3 | 1 |
| L4 | « » | KA4 | 2 |
| L5 | | KA7 | () |
| L6 | | KA8 | |
| L7 | / | KM5 | |
| L8 | TEO-3 | JP2 | / |
| L9 | | JP3 | TEO-3 |
| L10 | | JP4 | |