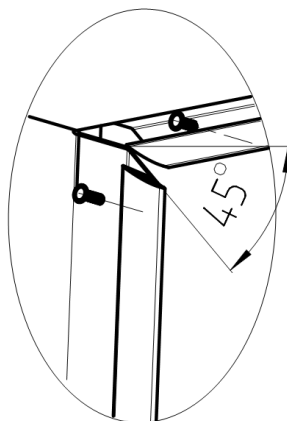
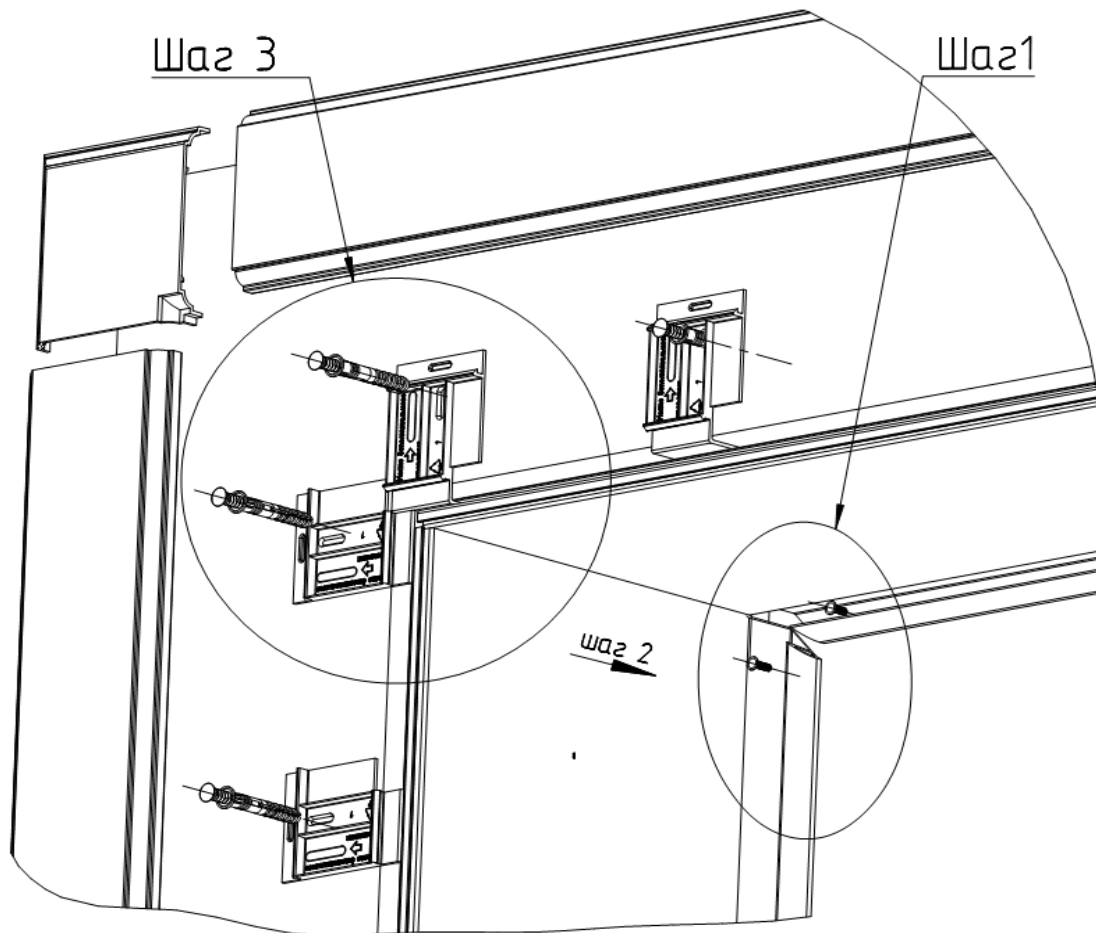
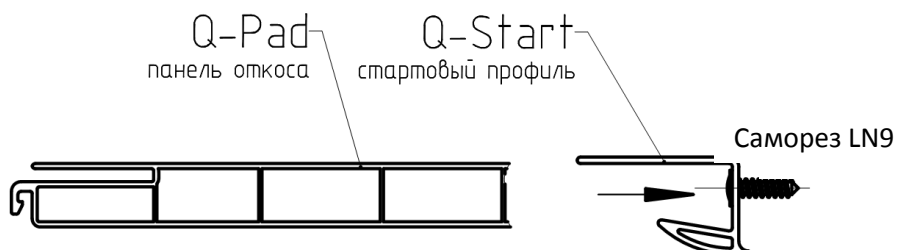


## Общий вид



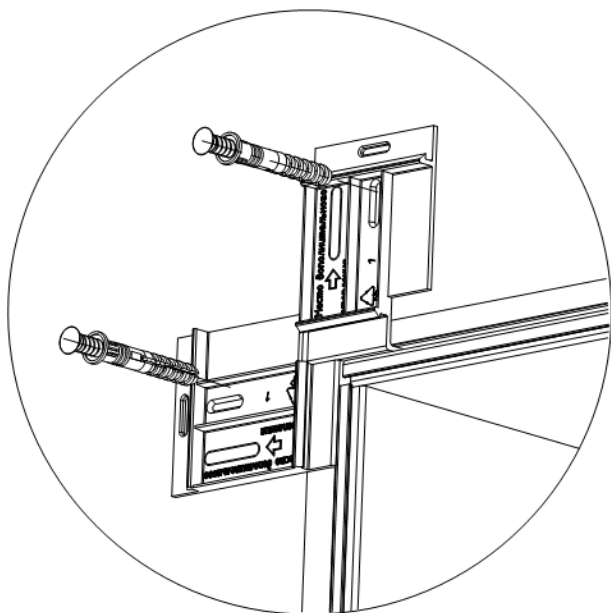
Шаг 1. Замерить, подрезать под углом 45° и установить стартовые профили. Шаг между саморезами 300-500 мм.

## Шаг 2



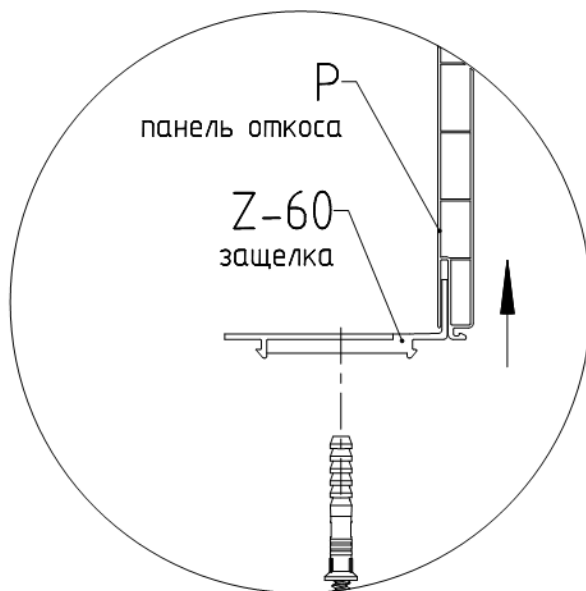
Шаг 2. Замерить глубину и высоту (ширину) проема как в плоскости стены, так и в плоскости окна. Подготовить и установить в стартовый профиль панели откоса.

## Шаг 3



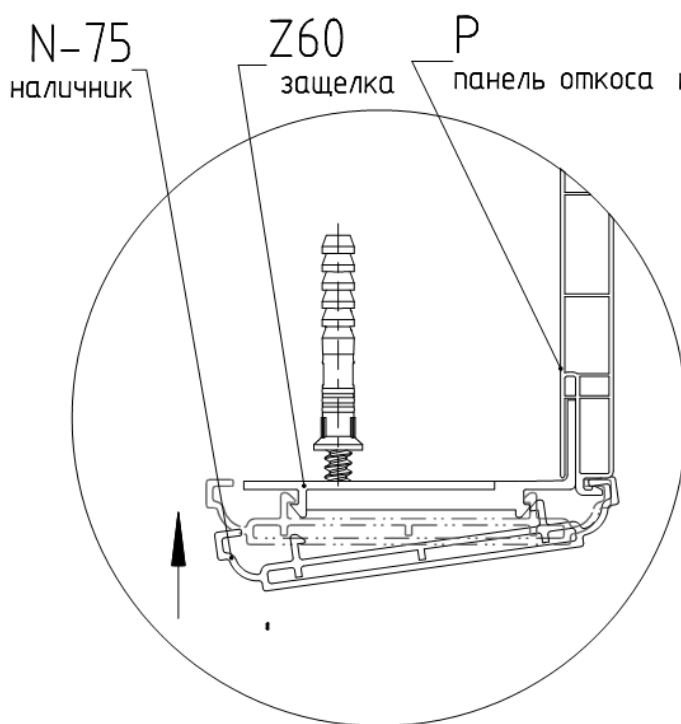
Шаг 3. Закрепить защелки в углах так, чтобы они соприкасались для обеспечения возможности крепления крышек угловых.

## Шаг 4



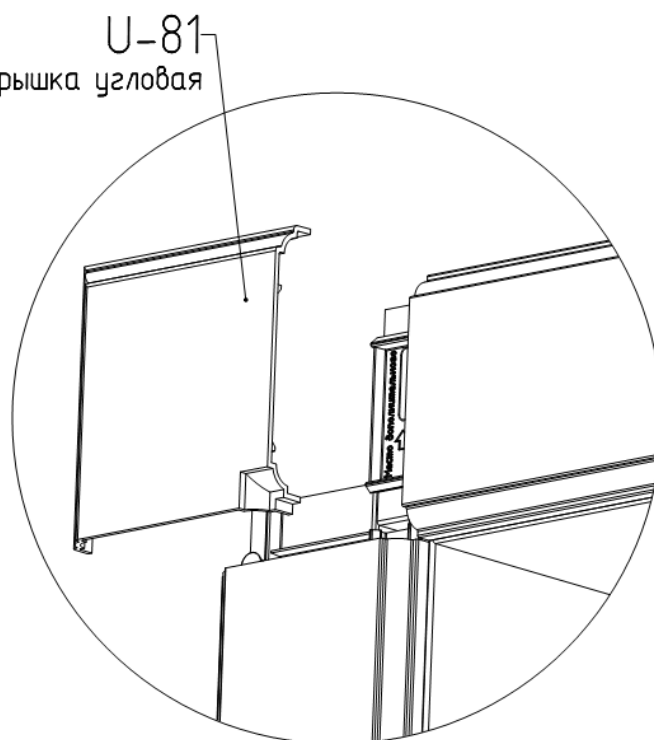
Шаг 4. Защелки завести в панели откоса и закрепить к стене с шагом 300-500мм.

## Шаг 5



Шаг 5. Завести наличник в замок панели откоса и соединить с защелкой до щелчка.

## Шаг 6



Шаг 6. Закрепить угловые крышки.