

2. Нажимные гарнитуры, офисные ручки, накладки на профильные цилиндры



НАЖИМНЫЕ ГАРНИТУРЫ

Характеристики нажимных гарнитуров с узкой сплошной накладкой

Премиум сегмент

Торговая марка	Серия гарнитура	Страна происхождения	Ширина накладки, мм	Ширина профиля, мм	Межосевое расстояние, мм	Количество крепежных винтов	Наличие подпружинивания	Цвет	Артикул ТБМ
МАХВАР	Filiz	Турция	26	60-72	92	2	нет	серебро (F1)	МАХ0001.01
МАХВАР	Filiz	Турция	26	60-72	92	2	нет	коричневый (RAL8019)	МАХ0001.05
МАХВАР	Filiz	Турция	26	60-72	92	2	нет	белый (RAL9016)	МАХ0001.07
МАХВАР	Filiz	Турция	26	60-72	92	2	нет	золото матовое (F3)	МАХ0001.09
МАХВАР	Filiz	Турция	26	60-72	92	2	нет	бронза (F4)	МАХ0001.27
МАХВАР	Filiz	Турция	26	60-72	92	2	нет	титан (F9)	МАХ0001.54
МАХВАР	Filiz	Турция	26	60-72	92	2	нет	шампань (F2)	МАХ0001.70
HOPPE	Tokuo	Италия	24	58-62	92	3	нет	серебро (F1)	HOP0184.01
HOPPE	Tokuo	Италия	24	58-62	92	3	нет	коричневый (RAL8707)	HOP0184.05
HOPPE	Tokuo	Италия	24	58-62	92	3	нет	белый (RAL9016)	HOP0184.07
HOPPE	Tokuo	Италия	24	58-62	92	3	нет	бронза (F4)	HOP0188.27
HOPPE	Tokuo	Италия	24	68-72	92	3	нет	серебро (F1)	HOP0185.01
HOPPE	Tokuo	Италия	24	68-72	92	3	нет	коричневый (RAL8707)	HOP0185.05
HOPPE	Tokuo	Италия	24	68-72	92	3	нет	белый (RAL9016)	HOP0185.07
HOPPE	Tokuo	Италия	24	73-77	92	3	нет	коричневый (RAL8707)	HOP0300.05
HOPPE	Tokuo	Италия	24	73-77	92	3	нет	белый (RAL9016)	HOP0300.07
HOPPE	Tokuo	Италия	24	78-82	92	3	нет	золото матовое (F3)	HOP0187.09
HOPPE	Tokuo	Италия	24	73-77	без отверстия PZ	3	нет	коричневый (RAL8707)	HOP2234.05
HOPPE	Tokuo	Италия	24	73-77	без отверстия PZ	3	нет	белый (RAL9016)	HOP2234.07
HOPPE	Liege	Италия	24	57-62	92	3	да	белый (RAL9016)	HOP3644.07
HOPPE	Liege	Италия	24	57-62	92	3	да	коричневый (RAL8707)	HOP3644.05
HOPPE	Liege	Италия	24	67-72	92	3	да	белый (RAL9016)	HOP3645.07
HOPPE	Liege	Италия	24	67-72	92	3	да	коричневый (RAL8707)	HOP3645.05
HOPPE	Liege	Италия	24	72-77	92	3	да	белый (RAL9016)	HOP 9102.07
HOPPE	Liege	Италия	24	72-77	92	3	да	коричневый (RAL8707)	HOP9102.05

Эконом сегмент

Торговая марка	Серия гарнитура	Страна происхождения	Ширина наклад-ки, мм	Ширина профиля, мм	Межосевое расстояние, мм	Количество крепежных винтов	Наличие подпружинивания	Цвет	Артикул ТБМ
NO NAME	Clio	Украина	26	60-72	92	2	нет	коричневый (RAL8019)	AST0031.05
NO NAME	Clio	Украина	26	60-72	92	2	нет	белый (RAL9016)	AST0031.07
NO NAME	Hermes	Украина	26	60-72	92	3	да	коричневый (RAL8019)	AST0033.05
NO NAME	Hermes	Украина	26	60-72	92	3	да	белый (RAL9016)	AST0033.07
ELEMENTIS	Deniz	Турция	25	60-72	92	2	нет	неокраш. (под покраску)	IPL0031
ELEMENTIS	Deniz	Турция	25	60-72	92	2	нет	коричневый (RAL8019)	IPL0031.05
ELEMENTIS	Deniz	Турция	25	60-72	92	2	нет	белый (RAL9016)	IPL0031.07
ELEMENTIS	Deniz	Турция	25	60-72	92	2	нет	белый (изнутри) / коричн. (снаружи)	IPL0031.07-05
ELEMENTIS	Deniz	Турция	25	60-72	92	2	да	коричневый (RAL8019)	IPL0038.05
ELEMENTIS	Deniz	Турция	25	60-72	92	2	да	белый (RAL9016)	IPL0038.07
ELEMENTIS	Deniz	Турция	28	60-72	92	2	да	коричневый (RAL8019)	IPL0033.05
ELEMENTIS	Deniz	Турция	28	60-72	92	2	да	белый (RAL9016)	IPL0033.07
ELEMENTIS	Deniz WC	Турция	28	60-72	90	2	да	коричневый (RAL8019)	IPL0032.05
ELEMENTIS	Deniz WC	Турция	28	60-72	90	2	да	белый (RAL9016)	IPL0032.07
NO NAME	Clio	Украина	26	60-72	85	2	нет	коричневый (RAL8019)	AST0030.05
NO NAME	Clio	Украина	26	60-72	85	2	нет	белый (RAL9016)	AST0030.07
NO NAME	Hermes	Украина	26	60-72	85	3	да	коричневый (RAL8019)	AST0032.05
NO NAME	Hermes	Украина	26	60-72	85	3	да	белый (RAL9016)	AST0032.07
ELEMENTIS	Deniz	Турция	25	60-72	85	2	нет	неокраш. (под покраску)	IPL0030
ELEMENTIS	Deniz	Турция	25	60-72	85	2	нет	коричневый (RAL8019)	IPL0030.05
ELEMENTIS	Deniz	Турция	25	60-72	85	2	нет	белый (RAL9016)	IPL0030.07
ELEMENTIS	Deniz	Китай	25	60-78	85	2	нет	серебро (RAL9006)	ELM00158.01
ELEMENTIS	Deniz	Турция	28	60-72	85	2	да	коричневый (RAL8019)	IPL0036.05
ELEMENTIS	Deniz	Турция	28	60-72	85	2	да	белый (RAL9016)	IPL0036.07
ELEMENTIS	Deniz	Турция	25	60-72	85	2	да	коричневый (RAL8019)	IPL0039.05
ELEMENTIS	Deniz	Турция	25	60-72	85	2	да	белый (RAL9016)	IPL0039.07

Характеристики нажимных гарнитуров с широкой сплошной накладкой

Премиум сегмент

Торговая марка	Серия гарнитура	Страна происхождения	Ширина накладки, мм	Ширина профиля, мм	Межосевое расстояние, мм	Количество крепежных винтов	Наличие подпружинивания	Цвет	Артикул ТБМ
HOPPE	Liege	Италия	30	67-72	92	3	да	коричневый (RAL8707)	HOP3642.05
HOPPE	Liege	Италия	30	67-72	92	3	да	белый (RAL9016)	HOP3642.07
MAXBAR	Tolstoy	Польша	30	55-72	92	3	да	коричневый (RAL8019)	MAX0023.05
MAXBAR	Tolstoy	Польша	30	55-72	92	3	да	коричневый (RAL8077)	MAX0023.05/ RAL8077
MAXBAR	Tolstoy	Польша	30	55-72	92	3	да	белый (RAL9016)	MAX0023.07
MAXBAR	Tolstoy	Польша	30	55-72	92	3	да	золото матовое (F3)	MAX0023.09
MAXBAR	Tolstoy	Польша	30	55-72	92	3	да	бронза (F4)	MAX0023.27
MAXBAR	Tolstoy	Польша	30	55-72	92	3	да	серебро (F1)	MAX0023.01
MAXBAR	Tolstoy	Польша	30	38-41	92	3	да	серебро (F1)	MAX0024.01
HOPPE	London	Италия	30	57-62	92	3	нет	коричневый (RAL8707)	HOP0237.05
HOPPE	London	Италия	30	57-62	92	3	нет	белый (RAL9016)	HOP0237.07
HOPPE	London	Италия	30	57-62	92	3	нет	золото матовое (F3)	HOP0237.09
HOPPE	London	Италия	30	57-62	92	3	нет	бронза (F4)	HOP0237.27
HOPPE	London	Италия	30	57-62	92	3	нет	серебро (F1)	HOP0231.01
HOPPE	London	Италия	30	67-72	92	3	нет	серебро (F1)	HOP0238.01
HOPPE	London	Италия	30	67-72	92	3	нет	коричневый (RAL8707)	HOP0238.05
HOPPE	London	Италия	30	67-72	92	3	нет	белый (RAL9016)	HOP0238.07
HOPPE	London	Италия	30	67-72	92	3	нет	бронза (F4)	HOP0238.27
HOPPE	Atlanta	Италия	35	57-62	92	3	да	латунь полированная	HOP0309.20

Эконом сегмент

Торговая марка	Серия гарнитура	Страна происхождения	Ширина накладки, мм	Ширина профиля, мм	Межосевое расстояние, мм	Количество крепежных винтов	Наличие подпружинивания	Цвет	Артикул ТБМ
ELEMENTIS	Deniz	Турция	35	60-72	92	3	да	коричневый (RAL8019)	IPL0035.05
ELEMENTIS	Deniz	Турция	35	60-72	92	3	да	белый (RAL9016)	IPL0035.07
ELEMENTIS	Deniz	Турция	35	60-72	85	2	да	коричневый (RAL8019)	IPL0034.05
ELEMENTIS	Deniz	Турция	35	60-72	85	2	да	белый (RAL9016)	IPL0034.07

Характеристики нажимных гарнитуров с раздельной накладкой

Премиум сегмент

Торговая марка	Серия гарнитура	Страна происхождения	Ширина накладки, мм	Ширина профиля, мм	Комплектация	Материал	Наличие подпружинивания	Цвет	Артикул ТБМ
ALBRIO	11.42.00	Сербия	32	40-50	подпружиненный гарнитур	Металл	да	неокраш.	ALB4210.00
ALBRIO	11.42.00	Сербия	32	40-50	подпружиненный гарнитур	Металл	да	серебро (RAL9006)	ALB4210.01
ALBRIO	11.42.00	Сербия	32	40-50	подпружиненный гарнитур	Металл	да	коричневый (RAL8017)	ALB4210.05
ALBRIO	11.42.00	Сербия	32	40-50	подпружиненный гарнитур	Металл	да	белый (RAL9016)	ALB4210.07
ALBRIO	11.42.00	Сербия	32	60-80	подпружиненный гарнитур	Металл	да	неокраш.	ALB4220.00
ALBRIO	11.42.00	Сербия	32	60-80	подпружиненный гарнитур	Металл	да	серебро (RAL9006)	ALB4220.01
ALBRIO	11.42.00	Сербия	32	60-80	подпружиненный гарнитур	Металл	да	коричневый (RAL8017)	ALB4220.05
ALBRIO	11.42.00	Сербия	32	60-80	подпружиненный гарнитур	Металл	да	белый (RAL9016)	ALB4220.07
ALBRIO	11.45.00	Сербия	32	-	2 накладки на цилиндр	Металл	-	неокраш.	ALB4500.00
ALBRIO	11.45.00	Сербия	32	-	2 накладки на цилиндр	Металл	-	серебро (RAL9006)	ALB4500.01
ALBRIO	11.45.00	Сербия	32	-	2 накладки на цилиндр	Металл	-	коричневый (RAL8017)	ALB4500.05
ALBRIO	11.45.00	Сербия	32	-	2 накладки на цилиндр	Металл	-	белый (RAL9016)	ALB4500.07
ELEMENTIS	нержавеющая	Китай	32,5	30-75	гарнитур	Нерж. сталь	да	Нерж.сталь	ELM5125
					2 накладки на цилиндр	Нерж. сталь	-	Нерж.сталь	ELM5126

Эконом сегмент

Торговая марка	Серия гарнитура	Страна происхождения	Ширина накладки, мм	Ширина профиля, мм	Комплектация	Материал	Наличие подпружинивания	Цвет	Артикул ТБМ
ELEMENTIS	Smart	Китай	31,5	60-78	С накладками под PZ, подпружиненный	Металл	да	неокраш.	ELM0156.00
ELEMENTIS	Smart	Китай	31,5	60-78	С накладками под PZ, подпружиненный	Металл	да	серебро (RAL9006)	ELM0156.01
ELEMENTIS	Smart	Китай	31,5	60-78	С накладками под PZ, подпружиненный	Металл	да	коричневый (RAL8019)	ELM0156.05
ELEMENTIS	Smart	Китай	31,5	60-78	С накладками под PZ, подпружиненный	Металл	да	белый (RAL9016)	ELM0156.07

Характеристики накладок под профильный цилиндр

Премиум сегмент

Торговая марка	Ширина накладки, мм	Материал	Тип накладки	Цвет	Артикул ТБМ
MAXBAR	30/32	металл	прямоугольная	коричневый (RAL8019)	HRM0053.05/ MAX0060.05
MAXBAR	30/32	металл	прямоугольная	белый (RAL9016)	HRM0053.07/MAX0060.07
MAXBAR	32	металл	прямоугольная	неокрашенный	MAX0060
MAXBAR	30/32	металл	прямоугольная	хром матовый	HRM0054.25/MAX0060.01
MAXBAR	30	металл	овальная	белый (RAL9016)	HRM0063.07 /MAX0061.07
MAXBAR	30	металл	овальная	хром матовый	HRM0063.25 /MAX0061.01

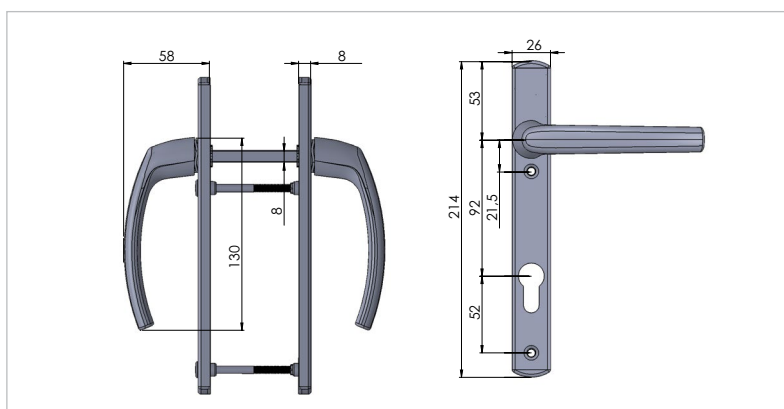
Эконом сегмент

Торговая марка	Ширина накладки, мм	Материал	Тип накладки	Цвет	Артикул ТБМ
ELEMENTIS	33,5	пластик	овальная	белый (RAL9016)	ELM1234.07
ELEMENTIS	33,5	пластик	овальная	коричневый (RAL8019)	ELM1234.05
ELEMENTIS	30	пластик	овальная	коричневый (RAL8019)	SIA0004.05
ELEMENTIS	30	пластик	овальная	белый (RAL9016)	SIA0004.07
ELEMENTIS	50	пластик	круглая	коричневый (RAL8019)	SIA0005.05
ELEMENTIS	50	пластик	круглая	белый (RAL9016)	SIA0005.07

Нажимные гарнитуры с узкой сплошной накладкой

Премиум сегмент

MAXBAR Filiz



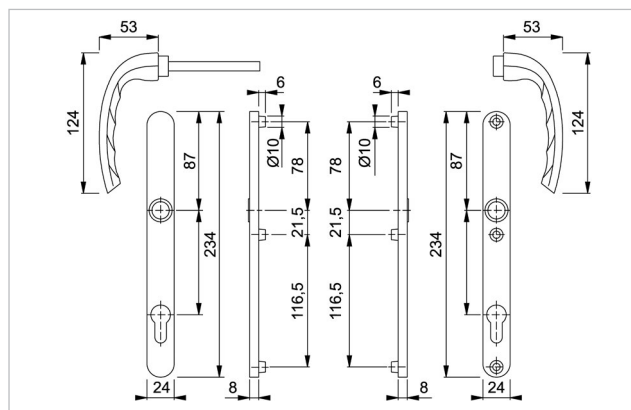
Описание

- Крепление на двух стяжных винтах
- Материал исполнения ручки и накладки - алюминий
- Ручка зафиксирована на накладке
- Цветовое исполнение: белый, коричневый, серебро, шампань, бронза, титан, золото матовое
- Декоративные накладки под винты
- Винты с указателями для укорачивания
- Длина винтов - 80 мм
- Длина штифта - 115 мм
- Произведено в Турции

Заказной артикул	В	Н	S	Межос. расст.	Наличие подпружинивания	Цвет
MAX0001.01	26	8	60-72	92	нет	серебристый (F1)
MAX0001.70	26	8	60-72	92	нет	шампань (F2)
MAX0001.27	26	8	60-72	92	нет	бронза (F4)
MAX0001.54	26	8	60-72	92	нет	титан (F9)
MAX0001.07	26	8	60-72	92	нет	белый (RAL9016)
MAX0001.09	26	8	60-72	92	нет	золото матовое (F3)
MAX0001.05	26	8	60-72	92	нет	коричн. (RAL8019)

Премиум сегмент

HOPPE Tokyo



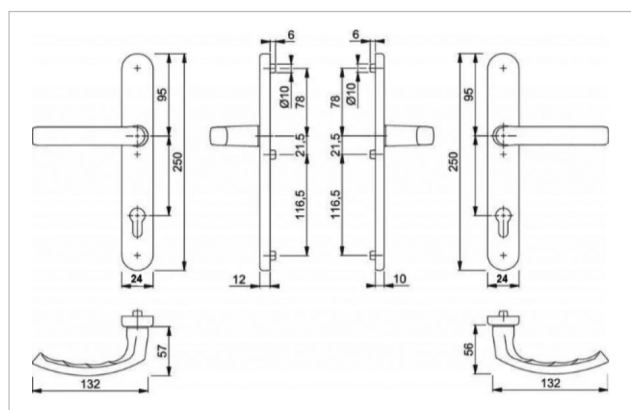
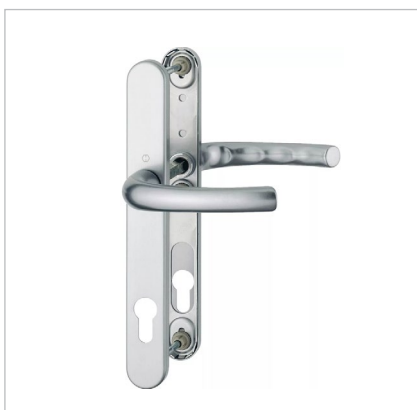
Описание

- Крепление на трех стяжных винтах
- Материал исполнения ручки и накладки – алюминий
- Гарнитур разбирается для перекраски
- Цветовое исполнение: белый, коричневый, серебро, бронза, золото матовое
- Декоративные накладки под винты
- Длина винтов от 70 до 90 мм
- Длина штифтов от 90 до 110 мм
- Произведено компанией HOPPE в Италии

Заказной артикул	B	H	S	Межос. расст.	Наличие подпружинивания	Цвет
HOP0184.01	24	8	58-63	92	нет	серебро (F1)
HOP0184.05	24	8	58-63	92	нет	коричн. (RAL8707)
HOP0184.07	24	8	58-63	92	нет	белый (RAL9016)
HOP0188.27	24	8	58-63	92	нет	бронза (F4)
HOP0185.01	24	8	67-73	92	нет	серебро (F1)
HOP0185.05	24	8	67-73	92	нет	коричн. (RAL8707)
HOP0185.07	24	8	67-73	92	нет	белый (RAL9016)
HOP0300.05	24	8	73-77	92	нет	коричн. (RAL8707)
HOP0300.07	24	8	73-77	92	нет	белый (RAL9016)
HOP0187.09	24	8	78-82	92	нет	золото матовое (F3)
HOP2234.05	24	8	73-77	Без отверстия PZ	нет	коричн. (RAL8707)
HOP2234.07	24	8	73-77	Без отверстия PZ	нет	белый (RAL9016)

Узкие нажимные гарнитуря рекомендуется применять для замков с малым дорнмассом 22 и 25 мм.

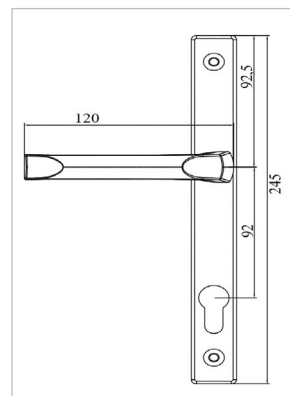
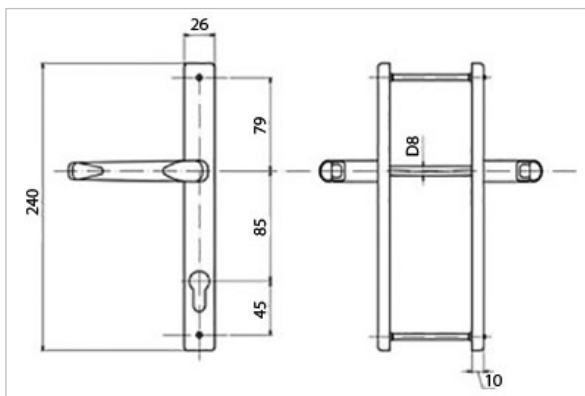
HOPPE Liege



Описание

- Крепление на трех стяжных винтах
- Материал исполнения ручки и накладки – алюминий
- Основание из высококачественной стали
- Обе ручки не зафиксированы на накладке
- «Уникальная система быстрого крепления («быстроштифт»»)
- Декоративные накладки под винты
- Произведено компанией HOPPE

Заказной артикул	B	H	S	Межос. расст.	Наличие подпружинивания	Цвет
HOP3644.05	24	8	57-62	92	нет	коричневый
HOP3644.07	24	8	57-62	92	нет	белый
HOP3645.05	24	8	67-72	92	нет	коричневый
HOP3645.07	24	8	67-72	92	нет	белый
HOP9102.05	24	8	72-77	92	нет	коричневый
HOP9102.07	24	8	72-77	92	нет	белый

Clio

Описание

- Крепление на двух стяжных винтах
- Материал исполнения ручки и накладки - алюминий
- Ручка зафиксирована на накладке
- Декоративные накладки под винты
- Винты с указателями для укорачивания
- Длина винтов - 100 мм
- Длина штифта - 120 мм
- Произведено на Украине

Артикул	Кол-во крепежных винтов	B	H	S	Межос. Расст.	Наличие подпружинивания	Цвет
AST0031.05	2	26	8	60-72	92	нет	коричн. (RAL8019)
AST0031.07	2	26	8	60-72	92	нет	белый (RAL9016)
AST0030.01	2	25	8	60-72	92	нет	серебро F1
AST0030.06	2	25	8	60-72	92	нет	черный (RAL9005)
AST0030.09	2	25	8	60-72	92	нет	золото F3
AST0030.27	2	25	8	60-72	92	нет	бронза F4
AST0030.54	2	25	8	60-72	92	нет	титан F9
AST0030.05	2	26	8	60-72	85	нет	коричн. (RAL8019)
AST0030.07	2	26	8	60-72	85	нет	белый (RAL9016)

Эконом сегмент

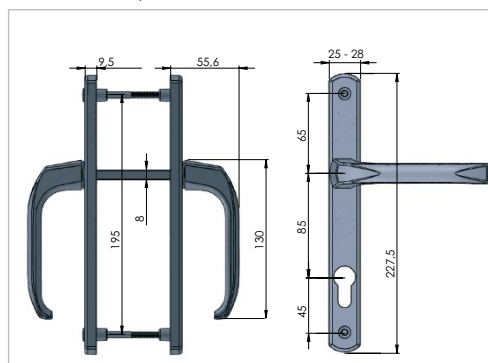
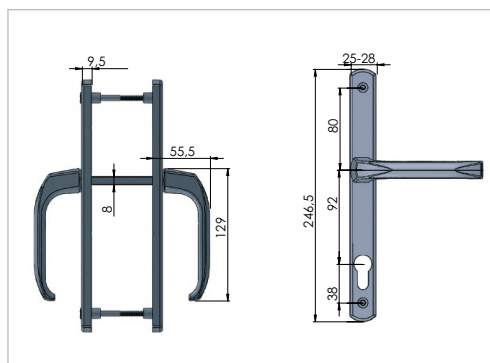
Hermes



Описание

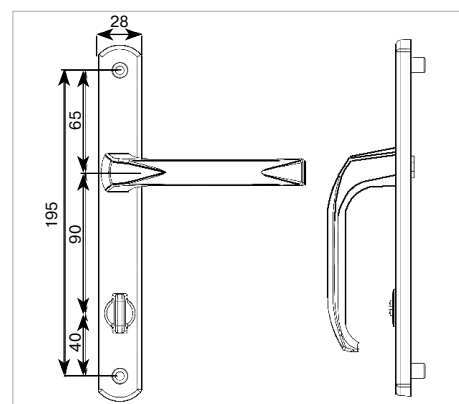
- Материал исполнения ручки и накладки - алюминий
- Ручка зафиксирована на накладке
- Декоративные накладки под винты
- Винты с указателями для укорачивания
- Длина винтов - 100 мм
- Длина штифта - 120 мм
- Произведено на Украине

Артикул	Кол-во крепежных винтов	B	H	S	Межос. Расст.	Наличие подпружинивания	Цвет
AST0032.07	2	25	8	60-72	85	да	белый (RAL9016)
AST0032.05	2	25	8	60-72	85	да	коричн. (RAL8019)
AST0032.05/8017	2	25	8	60-72	85	да	коричн. (RAL8017)
AST0032.01	2	25	8	60-72	85	да	серебро F1
AST0032.06	2	25	8	60-72	85	да	черный (RAL9005)
AST0032.09	2	25	8	60-72	85	да	золото F3
AST0032.27	2	25	8	60-72	85	да	бронза F4
AST0032.54	2	25	8	60-72	85	да	титан F9
AST0033.07	2	25	8	60-72	92	да	белый (RAL9016)
AST0033.05	2	25	8	60-72	92	да	белый (RAL9016)
AST0033.05/8017	3	25	8	60-72	92	да	коричн. (RAL8017)
AST0033.01	3	25	8	60-72	92	да	серебро F1
AST0033.06	3	25	8	60-72	92	да	черный (RAL9005)
AST0033.09	3	25	8	60-72	92	да	золото F3
AST0033.27	3	25	8	60-72	92	да	бронза F4
AST0033.54	3	25	8	60-72	92	да	титан F9

ELEMENTIS DENIZ

Описание

- Крепление на двух стяжных винтах
- Материал исполнения ручки и накладки – алюминий
- Ручка зафиксирована на накладке
- Цветовое исполнение: белый, коричневый, серебро
- Декоративные накладки под винты
- Винты с указателями для укорачивания
- Длина винтов - 80 мм
- Длина штифтов - 115 мм
- Произведено в Турции

Артикул	Кол-во крепежных винтов	B	H	S	Межос. расст.	Наличие подпружинивания	Цвет
IPL0031	2	25	8	60-72	92	нет	неокраш.
IPL0031.05	2	25	8	60-72	92	нет	коричн. (RAL8019)
IPL0031.07	2	25	8	60-72	92	нет	белый (RAL9016)
IPL0031.07-05	2	25	8	60-72	92	нет	бел. (внутр.) / кор. (внешн.)
IPL0030	2	25	8	60-72	85	нет	неокраш.
IPL0030.05	2	25	8	60-72	85	нет	коричн. (RAL8019)
IPL0030.07	2	25	8	60-72	85	нет	белый (RAL9016)
ELM00158.01	2	25	8	60-78	85	нет	серебро (RAL9006)
IPL0038.05	2	25	8	60-72	92	да	коричн. (RAL8019)
IPL0038.07	2	25	8	60-72	92	да	белый (RAL9016)
IPL0039.05	2	25	8	60-72	85	да	коричн. (RAL8019)
IPL0039.07	2	25	8	60-72	85	да	белый (RAL9016)
IPL0033.05	2	28	8	60-72	92	да	коричн. (RAL8019)
IPL0033.07	2	28	8	60-72	92	да	белый (RAL9016)
IPL0036.05	2	28	8	60-72	85	да	коричн. (RAL8019)
IPL0036.07	2	28	8	60-72	85	да	белый (RAL9016)

Нажимные гарнитуры для санузловых дверей (WC)
ELEMENTIS DENIZ

Описание

- Крепление на двух стяжных винтах
- Подпружиненный
- Материал исполнения ручки и накладки – алюминий
- Цветовое исполнение: белый, коричневый
- Предназначен только для использования с WC-замками
- Длина винтов - 80 мм
- Длина штифтов - 115 мм
- Произведено в Турции

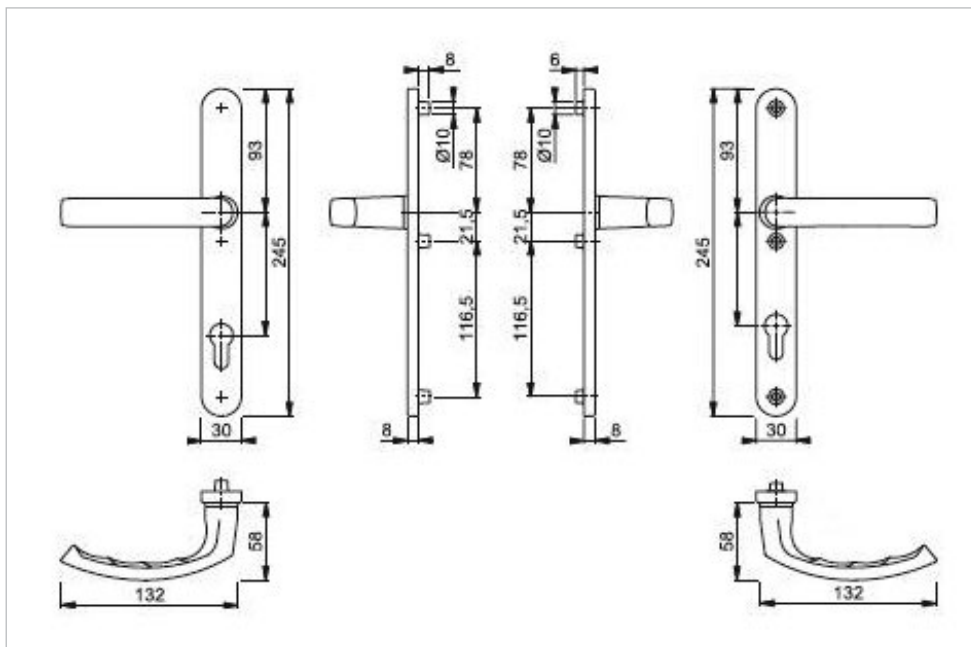
Заказной артикул	B	H	S	Межос. расст.	Наличие подпружинивания	Цвет
IPL0032.05	28	8	60-72	90	да	коричневый (RAL8019)
IPL0032.07	28	8	60-72	90	да	белый (RAL9016)

Нажимные гарнитуры с широкой сплошной накладкой

Премиум сегмент



HOPPE Liege 1540/3346



Описание

- Крепление на трех стяжных винтах
- Материал исполнения ручки и накладки - алюминий
- Основание из высококачественной стали
- Толщина профиля до 72 мм
- Обе ручки не зафиксированы на накладке
- Подпружинивание
- Уникальная система быстрого крепления ("быстроштифт")
- Цветовое исполнение: белый, коричневый
- Декоративные накладки под винты
- Произведено Компанией Норпе

Заказной артикул	B	H	S	Межос. расст.	Наличие подпружинивания	Цвет
HOP3642.07	30	8	67-72	92	да	белый (RAL9016)
HOP3642.05	30	8	67-72	92	да	коричневый (RAL8707)
HOP3642.01	30	8	67-72	92	да	серебристый (F1)
HOP3642.07-05	30	8	67-72	92	да	белый-коричневый
HOP3642.27	30	8	67-72	92	да	бронза (F4)
HOP3643.07	30	8	57-62	92	да	белый (RAL9016)
HOP3643.05	30	8	57-62	92	да	коричневый (RAL8707)

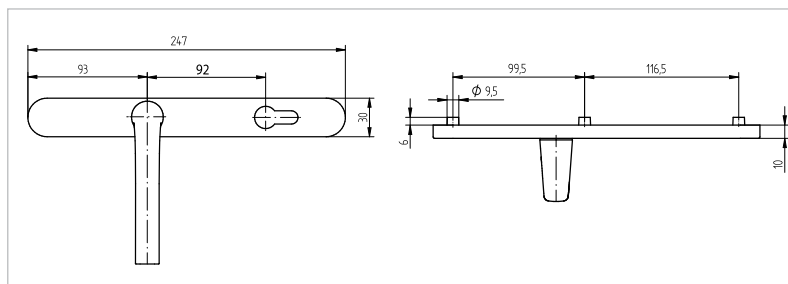
Премиум сегмент

MAXBAR Tolstoy 1005



Описание

- Крепление на трех стяжных винтах
- Материал исполнения ручки и накладки - алюминий
- Толщина профиля 55-72 мм
- Ручка зафиксирована на накладке
- Винты скрыты под накладкой с обеих сторон
- Длина винтов - 90 мм (50 мм для MAX0024.01)
- Длина штифта - 130 мм (100 мм для MAX0024.01)
- Гарнитур подпружиненный
- Цветовое исполнение: белый, коричневый, золото матовое, бронза, серебро
- Произведено компанией FKS в Польше



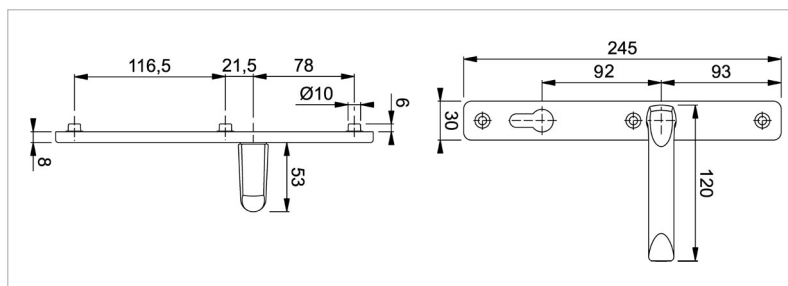
Артикул	Кол-во крепеж. винтов	B	H	S	Межос. расст.	Наличие подпружинивания	Цвет
MAX0023.05	3	30	8	55-72	92	да	коричневый (RAL8019)
MAX0023.05/RAL8077	3	30	8	55-72	92	да	коричневый (RAL8077)
MAX0023.07	3	30	8	55-72	92	да	белый (RAL9016)
MAX0023.09	3	30	8	55-72	92	да	золото матовое (F3)
MAX0023.27	3	30	8	55-72	92	да	бронза (F4)
MAX0023.01	3	30	8	55-72	92	да	серебро (F1)
MAX0024.01	3	30	8	38-41	92	да	серебро (F1)
MAX0025.05	3	30	8	55-72	92	да	коричневый (RAL8019)
MAX0025.06	3	30	8	55-72	92	да	черный (RAL9005)
MAX0025.07	3	30	8	55-72	92	да	

HOPPE London 113/2246



Описание

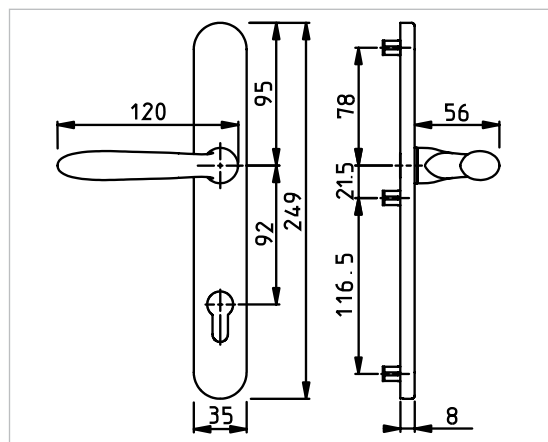
- Крепление на трех стяжных винтах
- Материал исполнения ручки и накладки – алюминий
- Основание из нержавеющей стали
- Толщина профиля до 72 мм
- Ручка зафиксирована на накладке
- Цветовое исполнение: белый, коричневый, серебро, бронза, золото матовое
- Декоративные накладки под винты
- Длина винтов – 70-80 мм
- Длина штифта – 140-150 мм
- Произведено компанией HOPPE в Италии



Артикул	B	H	S	Межос. расст.	Наличие подпружинивания	Цвет
HOP0237.07	30	8	57-62	92	нет	белый (RAL 9016)
HOP0237.05	30	8	57-62	92	нет	коричневый (RAL8707)
HOP0237.27	30	8	57-62	92	нет	бронза (F4)
HOP0237.09	30	8	57-62	92	нет	золото матовое (F3)
HOP0231.01	30	8	57-62	92	нет	серебро (F1)
HOP0238.07	30	8	67-72	92	нет	белый (RAL 9016)
HOP0238.05	30	8	67-72	92	нет	коричневый (RAL8707)
HOP0238.01	30	8	67-72	92	нет	серебро (F1)
HOP0238.27	30	8	67-72	92	нет	бронза (F4)

Премиум сегмент

HOPPE Atlanta M11530/3357N



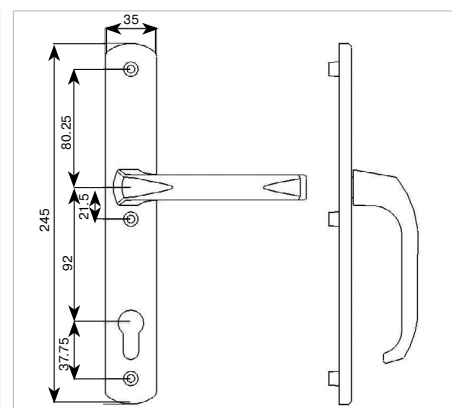
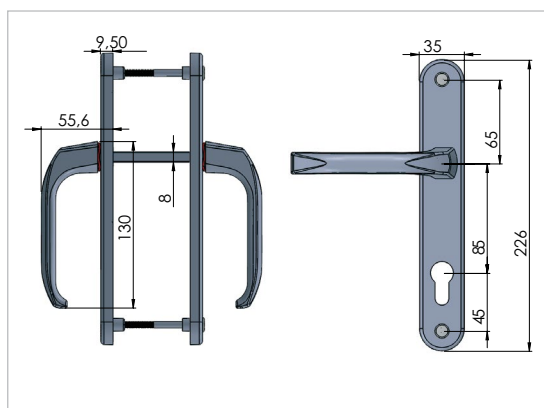
Описание

- Крепление на трех стяжных винтах
- Материал исполнения ручки и накладки – латунь
- Основание из цинка
- Толщина профиля до 62 мм
- Ручка зафиксирована на накладке
- Цветовое исполнение: латунь
- Ручка подпружиненная
- Произведено компанией HOPPE в Италии

Артикул	B	H	S	Межос. расст.	Наличие подпружинивания	Цвет
HOP0309.20	35	8	57-62	92	да	латунь полированная

Эконом сегмент

ELEMENTIS Deniz



Описание

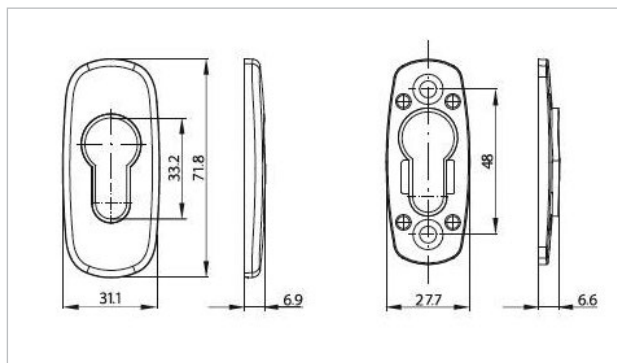
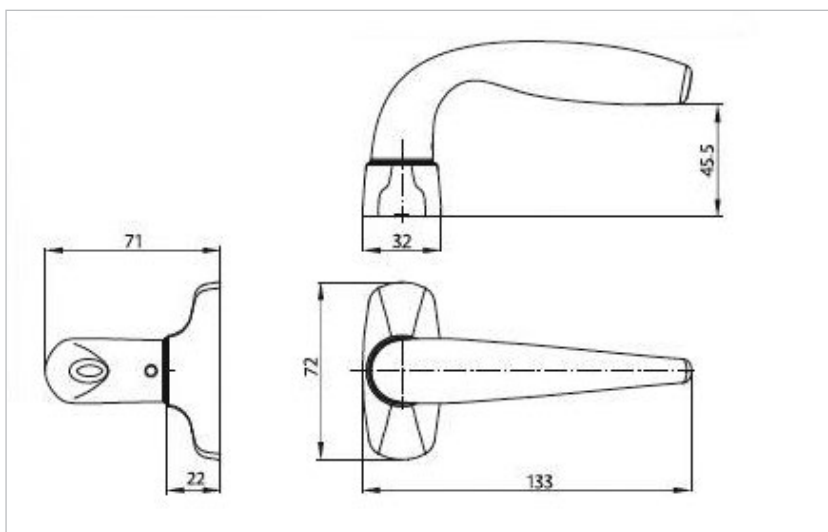
- Крепление на двух (трех) стяжных винтах
- Материал исполнения ручки и накладки – алюминий
- Ручка зафиксирована на накладке
- Ручка подпружиненная
- Цветовое исполнение: белый, коричневый
- Декоративные накладки под винты
- Винты с указателями для укорачивания
- Длина винтов - 80 мм
- Длина штифта - 115 мм
- Произведено в Турции

Артикул	Кол-во крепежных винтов	B	H	S	Межос. расст.	Наличие подпружинивания	Цвет
IPL0035.05	3	35	8	60-72	92	да	коричневый (RAL8019)
IPL0035.07	3	35	8	60-72	92	да	белый (RAL9016)
IPL0034.05	2	35	8	60-72	85	да	коричневый (RAL8019)
IPL0034.07	2	35	8	60-72	85	да	белый (RAL9016)

Нажимные гарнитуры с отдельной накладкой

Stublina 11.42.00/11.45.00

Премиум сегмент



Описание

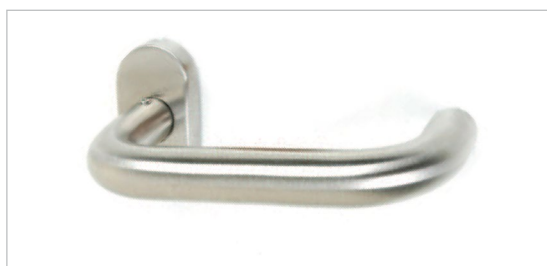
- Крепление на саморезах
- Материал исполнения ручки - сплав цинка и алюминия
- Толщина профиля от 40 до 80 мм
- Возможно использовать под покраску (неокраш.)
- Цветовое исполнение: белый, коричневый, серебро, неокрашенный
- Ручка подпружиненная
- Фиксация штифта внутри ручки с помощью шестигранника
- Накладка под профильный цилиндр выписывается отдельно
- Произведено в Сербии

Артикул	Название	В	Н	S	Наличие подпружин.	Цвет
1042.10.300	нажимной гарнитур	32	8	40-50	да	неокраш.
1042.10.315	нажимной гарнитур	32	8	40-50	да	серебро (RAL9006)
1042.10.312	нажимной гарнитур	32	8	40-50	да	коричн. (RAL8017)
1042.10.310	нажимной гарнитур	32	8	40-50	да	белый (RAL 9016)
1042.20.300	нажимной гарнитур	32	8	60-80	да	неокраш.
1042.20.315	нажимной гарнитур	32	8	60-80	да	серебро (RAL9006)
1042.20.312	нажимной гарнитур	32	8	60-80	да	коричн. (RAL8017)
1042.20.310	нажимной гарнитур	32	8	60-80	да	белый (RAL 9016)
1045.00.300	накладки на проф. цилиндр, 2 шт.	32	-	-	-	неокраш.
1045.00.315	накладки на проф. цилиндр, 2 шт.	32	-	-	-	серебро (RAL9006)
1045.00.312	накладки на проф. цилиндр, 2 шт.	32	-	-	-	коричн. (RAL8017)
1045.00.310	накладки на проф. цилиндр, 2 шт.	32	-	-	-	белый (RAL 9016)

Нажимные гарнитуры раздельные из нержавеющей стали ELEMENTIS

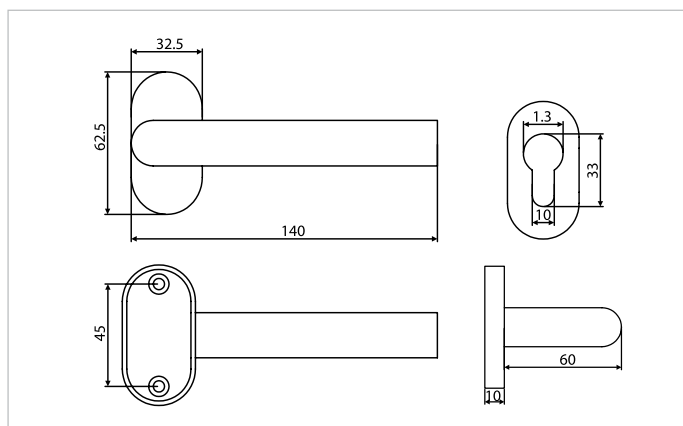
Премиум сегмент

ELEMENTIS



Описание

- Крепление на саморезах
- Материал исполнения ручки и накладок – нержавеющая сталь
- Наличие возвратной пружины
- Толщина профиля до 80 мм
- Длина штифта 125 мм
- Крепеж 4 самореза 2,5 мм
- С обеих сторон крепежный винт-шестигранник
- Накладка на профильный цилиндр поставляются отдельным артикулом
- Произведено в КНР



Заказной артикул	Название
ELM5125	нажимной гарнитур
ELM5126	накладки на профильный цилиндр, 2 шт.

Нажимные гарнитуры из алюминия с раздельными накладками

Эконом сегмент



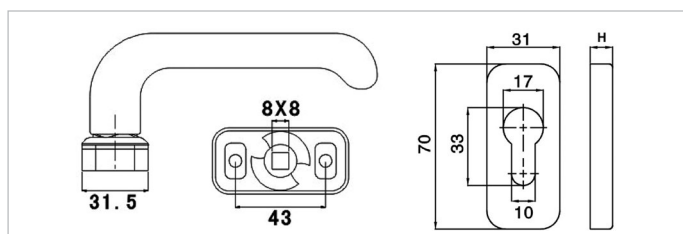
ELEMENTIS

ELEMENTIS Smart



Описание

- Крепление на саморезах
- Материал исполнения ручки и накладки – алюминий
- Толщина профиля до 80 мм
- Нажимной гарнитур разборный, возможна перекраска
- Цветовое исполнение: белый, коричневый, серебро, неокрашенный
- Ручка подпружиненная
- Накладка под профильный цилиндр в комплекте
- Длина штифта - 120 мм
- Произведено в КНР



Заказной артикул	B	H	S	Наличие подпружинивания	Цвет
ELM0156.00	31,5	8	60-78	да	неокраш.
ELM0156.01	31,5	8	60-78	да	серебро (RAL9006)
ELM0156.05	31,5	8	60-78	да	коричн. (RAL8019)
ELM0156.07	31,5	8	60-78	да	белый (RAL9016)

Общие указания по эксплуатации нажимных гарнитуров



Эксплуатировать ручку только в правильном направлении. Макс. нагрузка на ручку не должна превышать 150Н. Открывать замок только подходящим к нему ключом, не используя посторонние предметы



Не использовать ручку для переноски двери

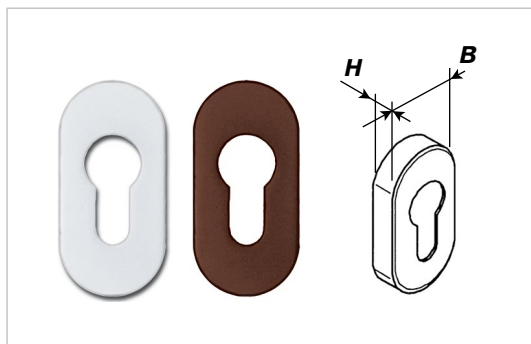


Не поворачивать ключ и ручку одновременно



Не прилагать силу при установке штифта ручки

Накладки на профильный цилиндр оваловые



Заказной артикул	Материал	В	Н	Цвет
HRM0063.07 / MAX0061.07	Алюминий	30	10	белый (RAL 9016)
HRM0063.25 / MAX0061.01	Алюминий	30	10	хром матовый
ELM1234.07	Пластик	33,5	7	белый (RAL 9016)
ELM1234.05	Пластик	33,5	7	коричневый (RAL 8019)

Накладки на профильный цилиндр прямоугольные



Заказной артикул	Материал	В	Н	Цвет
HRM0053.05/ MAX0060.05	Алюминий	30/32	10	коричневый (RAL 8019)
HRM0053.07/ MAX0060.07	Алюминий	30/32	10	белый (RAL 9016)
HRM0054.25/ MAX0060.01	Алюминий	30/32	10	хром матовый
MAX0060	Алюминий	32	10	некрашенный

СТАЦИОНАРНЫЕ (ОФИСНЫЕ) РУЧКИ

Изогнутые ручки

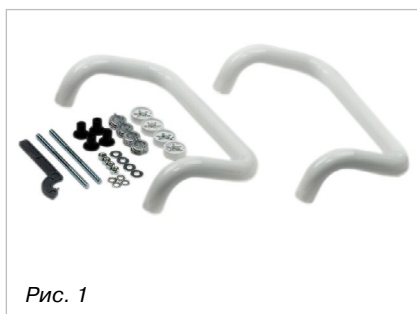
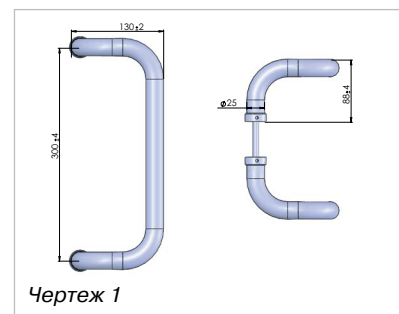


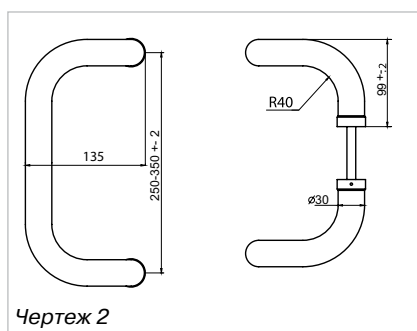
Рис. 1



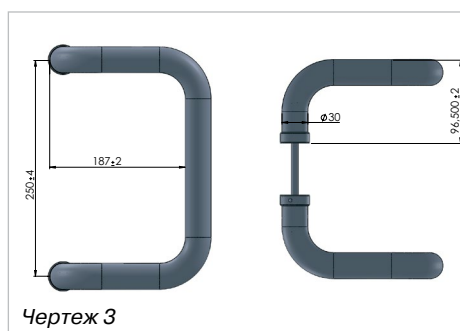
Рис. 2



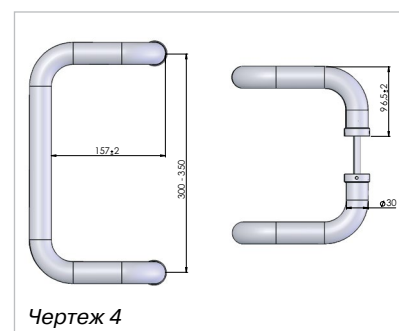
Чертеж 1



Чертеж 2



Чертеж 3



Чертеж 4



Артикул	Производитель	Толщина ручки, мм	Межос. расст., мм	Толщина двери, мм	Цвет	Чертеж	Крепление	Материал
ROS9020.07	ПМФЗ	30	300	50-80	белый (RAL9016)	4		алюминий
ROS9020.05	ПМФЗ	30	300	50-80	корич.(RAL8019)	4		алюминий
ROS9020.01	ПМФЗ	30	300	50-80	серебро (RAL9006)	4		алюминий
IPL0047.07	Elementis	25	300	40-90	белый (RAL9016)	1	рис. 1	алюминий
IPL0047.05	Elementis	25	300	40-90	корич.(RAL8019)	1	рис. 1	алюминий
ROS0593.07/1	Elementis	30	250	50-80	белый (RAL9016)	2	рис. 2	алюминий
ROS0593.05/1	Elementis	30	250	50-80	корич.(RAL8019)	2	рис. 2	алюминий
IPL0045.07	Elementis	30	250	40-90	белый (RAL9016)	3	рис. 1	алюминий
IPL0045.05	Elementis	30	250	40-90	корич.(RAL8019)	3	рис. 1	алюминий
ROS0589/1	Elementis	30	300	50-80	неокраш.	2	рис. 2	алюминий
ELM6350.05	-	30	250	50-80	корич.(RAL8019)	-	-	алюминий
ELM6350.07	-	30	250	50-80	белый (RAL9016)	-	-	алюминий
ROS0589.07/1	Elementis	30	300	50-80	белый (RAL9016)	2	рис. 2	алюминий
ROS0589.05/1	Elementis	30	300	50-80	корич.(RAL8019)	2	рис. 2	алюминий
ROS0589.01/1	Elementis	30	300	50-80	серебро	2	рис. 2	алюминий
ROS0589.07-05/1	Elementis	30	300	50-80	неокраш.	2	рис. 2	алюминий
IPL0040.01	Elementis	30	300	40-90	неокраш.	4	рис. 1	алюминий
IPL0040.07	Elementis	30	300	40-90	белый (RAL9016)	4	рис. 1	алюминий
IPL0040.05	Elementis	30	300	40-90	корич.(RAL8019)	4	рис. 1	алюминий
ROS0594/1	Elementis	30	350	50-80	неокраш.	2	рис. 2	алюминий
ELM6349.05	-	30	300	50-80	корич.(RAL8019)	-	-	алюминий
ELM6349.07	-	30	300	50-80	белый (RAL9016)	-	-	алюминий
ROS0594.07/1	Elementis	30	350	50-80	белый (RAL9016)	2	рис. 2	алюминий
ROS0594.05/1	Elementis	30	350	50-80	корич.(RAL8019)	2	рис. 2	алюминий
ROS0594.01/1	Elementis	30	350	50-80	серебро	2	рис. 2	алюминий
IPL0048.07	Elementis	30	350	40-90	белый (RAL9016)	4	рис. 1	алюминий
IPL0048.05	Elementis	30	350	40-90	корич.(RAL8019)	4	рис. 1	алюминий

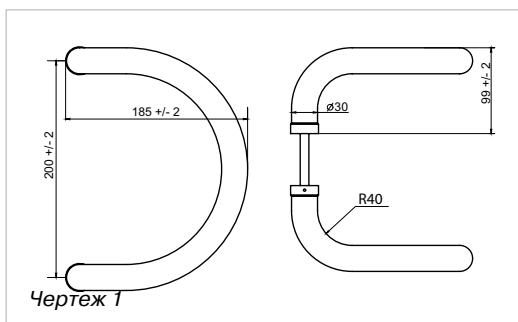
Полукруглые ручки



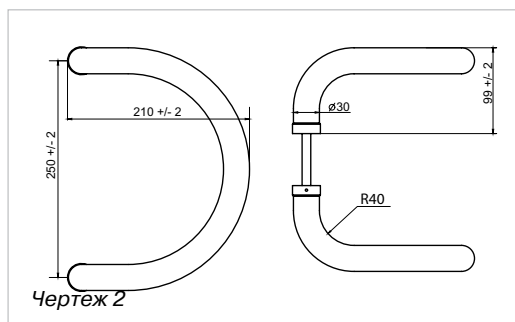
Рис. 1



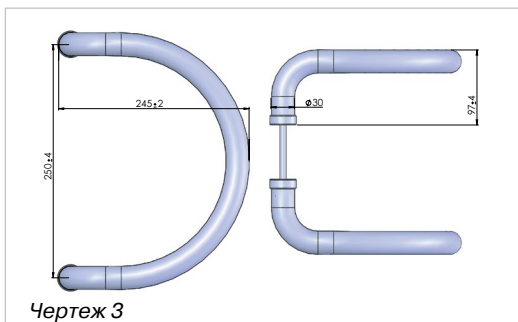
Рис. 2



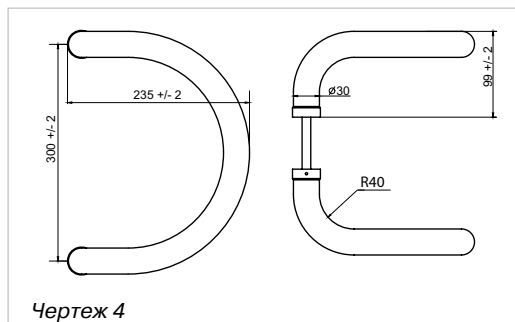
Чертеж 1



Чертеж 2



Чертеж 3



Чертеж 4

Артикул	Производитель	Толщина ручки, мм	Межос. расст., мм	Толщина двери, мм	Цвет	Чертеж	Крепление	Материал
ROS0595.07/1	Elementis	30	200	50-80	белый (RAL9016)	1	рис. 2	алюминий
ROS0595.05/1	Elementis	30	200	50-80	корич. (RAL8019)	1	рис. 2	алюминий
ROS0596.07/1	Elementis	30	250	50-80	белый (RAL9016)	2	рис. 2	алюминий
ROS0596.05/1	Elementis	30	250	50-80	корич. (RAL8019)	2	рис. 2	алюминий
IPL0044.07	Elementis	30	250	40-90	белый (RAL9016)	3	рис. 1	алюминий
IPL0044.05	Elementis	30	250	40-90	корич. (RAL8019)	3	рис. 1	алюминий
IPL0044.01	Elementis	30	250	40-90	неокраш.	3	рис. 1	алюминий
ROS2316.07/1	Elementis	30	300	50-80	белый (RAL9016)	4	рис. 2	алюминий
ROS2316.05/1	Elementis	30	300	50-80	корич. (RAL8019)	4	рис. 2	алюминий

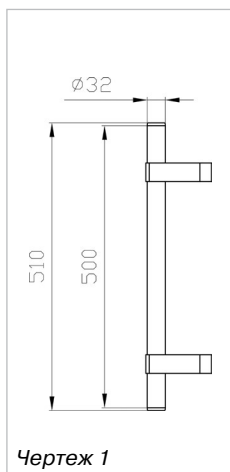
Прямые ручки



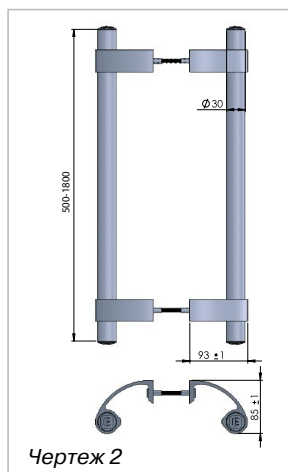
Рис. 1



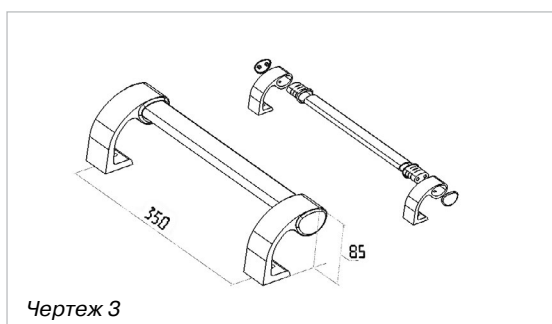
Рис. 2



Чертеж 1



Чертеж 2



Чертеж 3

Заказной артикул	Производитель	Толщина ручки, мм	Длина ручки, мм	Межосевое расстояние, мм	Толщина двери, мм	Цвет	Рис.	Чертеж	Крепление	Материал
ELM0550.07	ELEMENTIS	32	500	переменное	40-90	белый (RAL9016)	1	1	в комплекте	алюминий
ELM0550.05	ELEMENTIS	32	500	переменное	40-90	корич. (RAL8019)	1	1	в комплекте	алюминий
ELM0550/RAL8017	ELEMENTIS	32	500	переменное	40-90	коричневый (RAL8017)	1	1	в комплекте	алюминий
ELM0550/RAL9007	ELEMENTIS	32	500	переменное	40-90	темное серебро (RAL9007)	1	1	в комплекте	алюминий
ELM0550.00	ELEMENTIS	32	500	переменное	40-90	неокрашенная	1	1	в комплекте	алюминий
ELM0550.01	ELEMENTIS	32	500	переменное	40-90	серебро (RAL9006)	1	1	в комплекте	алюминий
ELM0550.06	ELEMENTIS	32	500	переменное	40-90	черный (RAL9005)	1	1	в комплекте	алюминий
ELM0550.09	ELEMENTIS	32	500	переменное	40-90	золото (RAL1036)	1	1	в комплекте	алюминий
ELM0550.66	ELEMENTIS	32	500	переменное	40-90	нержавейка (кронштейны - хром)	1	1	в комплекте	алюминий
ELM0550.96	ELEMENTIS	32	500	переменное	40-90	антрацит (RAL7016)	1	1	в комплекте	алюминий
ELM1551.05	ELEMENTIS	32	500	переменное	40-90	корич. (RAL8019)	1	1	в комплекте	алюминий
ELM1551.07	ELEMENTIS	32	500	переменное	40-90	белый (RAL9016)	1	1	в комплекте	алюминий
ELM0552.00	ELEMENTIS	32	500	переменное	40-90	неокрашенная	1	1	в комплекте	алюминий
ELM0552.01	ELEMENTIS	32	500	переменное	40-90	серебро (RAL9006)	1	1	в комплекте	алюминий

Заказной артикул	Производитель	Толщина ручки, мм	Длина ручки, мм	Межосевое расстояние, мм	Толщина двери, мм	Цвет	Рис.	Чертеж	Крепление	Материал
ELM0552.05	ELEMENTIS	32	500	переменное	40-90	корич. (RAL8019)	1	1	в комплекте	алюминий
ELM0552.05/8017	ELEMENTIS	32	500	переменное	40-90	корич. (RAL8017)	1	1	в комплекте	алюминий
ELM0552.07	ELEMENTIS	32	500	переменное	40-90	белый (RAL9016)	1	1	в комплекте	алюминий
ELM0552.09	ELEMENTIS	32	500	переменное	40-90	золото (RAL1036)	1	1	в комплекте	алюминий
ELM0552.66	ELEMENTIS	32	500	переменное	40-90	нержавейка (кронштейны - хром)	1	1	в комплекте	алюминий
ELM0552.70	ELEMENTIS	32	500	переменное	40-90	шампань (RAL1035)	1	1	в комплекте	алюминий
ELM0552.96	ELEMENTIS	32	500	переменное	40-90	антрацит (RAL7016)	1	1	в комплекте	алюминий
ELM0551.00	ELEMENTIS	32	1800	переменное	40-90	неокрашенная	1	1	в комплекте	алюминий
ELM0551.01	ELEMENTIS	32	1800	переменное	40-90	серебро (RAL9006)	1	1	в комплекте	алюминий
ELM0551.0	ELEMENTIS	32	1800	переменное	40-90	темное серебро (RAL9007)	1	1	в комплекте	алюминий
ELM0551.05	ELEMENTIS	32	1800	переменное	40-90	корич. (RAL8019)	1	1	в комплекте	алюминий
ELM0551.06	ELEMENTIS	32	1800	переменное	40-90	черный (RAL9005)	1	1	в комплекте	алюминий
ELM0551.07	ELEMENTIS	32	1800	переменное	40-90	белый (RAL9016)	1	1	в комплекте	алюминий
ELM0551.09	ELEMENTIS	32	1800	переменное	40-90	золото (RAL1036)	1	1	в комплекте	алюминий
ELM0551.66	ELEMENTIS	32	1800	переменное	40-90	нержавейка (кронштейны - хром)	1	1	в комплекте	алюминий
ELM0551.96	ELEMENTIS	32	1800	переменное	40-90	антрацит (RAL7016)	1	1	в комплекте	алюминий
ROS5500.07	ELEMENTIS	-	400	350	58-72	белый (RAL9016)	2	3	в комплекте	алюминий
ROS5500.05	ELEMENTIS	-	400	350	58-72	корич. (RAL8019)	2	3	в комплекте	алюминий
ROS5500.01	ELEMENTIS	-	400	350	58-72	серебро	2	3	в комплекте	алюминий