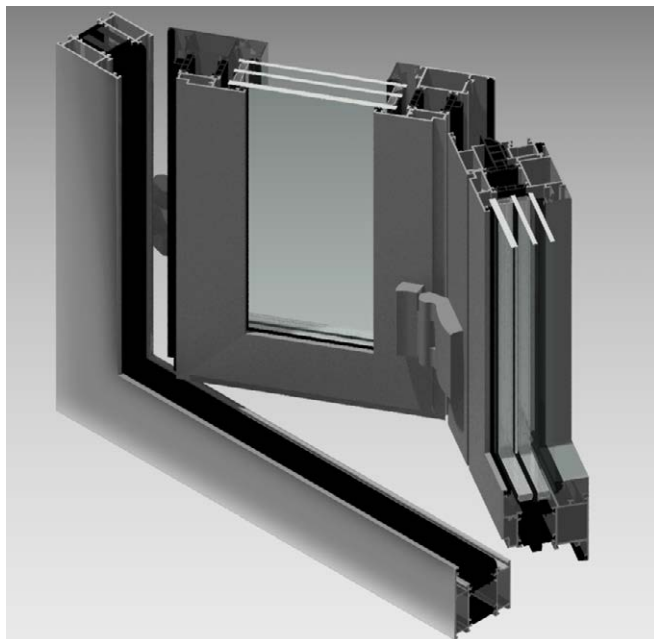






2.4. Гармошка. Створка складного-раздвижного открывания



Комфорт

Эксплуатация складных широкоформатных светопрозрачных конструкций становится особенно удобной и комфортной с фурнитурой Roto Patio Fold.

- С помощью ручки элементы конструкции могут складываться и сдвигаться к одной из сторон для оптимального использования полезного пространства помещения.
- Возможность встраивания поворотно-откидной створки в складную конструкцию позволяет выходить на террасу или балкон, не задевая складывающиеся створки.
- Широкий выбор схем открывания.
- Порог с термовставкой и надежная система уплотнений предотвращают образование влаги на поверхности порога из-за разницы температур внутри и снаружи помещения.
- Ходовые механизмы на шарикоподшипниках с перпендикулярной направляющей облегчают ход и делают обслуживание более удобным.
- Щетки в ходовых механизмах обеспечивают чистоту ходовой шины, что гарантирует легкую и бесшумную работу конструкции.
- Накладка на ходовую шину с противоскользящими насечками дополнительно защищает область прохода от попадания грязи.
- Для организации безбарьерного пространства можно добавить порог «Комфорт» (высота 20 мм, рекомендуем использовать только для южных регионов).
- Все элементы фурнитуры имеют регулировку. При помощи шестигранного ключа петли могут регулироваться по горизонтали в диапазоне +/- 3 мм.

Общая информация

Складные системы создают широкий и свободный доступ к террасам, зимним садам, конференц-залам, офисным помещениям и могут использоваться в качестве разделителя пространства (перегородки). Наряду с применением при обустройстве отелей, кафе и ресторанов, складные системы находят все большее применение в частных домах.

Наш премиум-продукт — гармошка Alumark с фурнитурой Roto Patio Fold — позволит при помощи отдельных створчатых элементов с весом до 100 кг элегантно и эффективно разделять большие пространства. Все элементы, складываясь, могут легко и удобно сдвигаться в сторону.

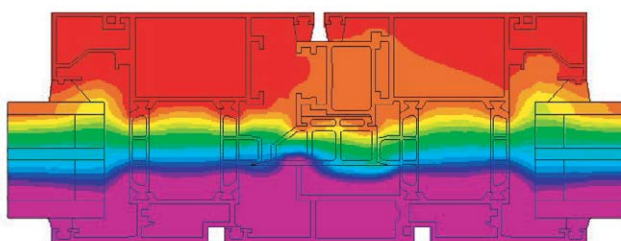
Дополнительные возможности

Возможна установка противовзломной фурнитуры Roto, элементов MVS.

При изготовлении данной конструкции (особенно в первый раз) многие испытывают трудности и даже не знают, с чего же начать. Во избежание подобных ситуаций был создан алгоритм действий:

1. Определиться с габаритами и цветом конструкции.
2. Определиться с наполнением.
3. Выбрать необходимую схему.
4. Рассчитать размеры створок на калькуляторе Patio Fold (калькулятор находится у менеджера ТБМ).
5. Удостовериться, что створки не превышают допустимых значений по весу и габаритам.
6. Определиться с порогом. Внимание! Применение порога «Комфорт» возможно только в южных областях (без низких температур). В остальных случаях рекомендуем использование оконной рамы.
7. Перед изготовлением необходимо ознакомиться с узлами (для правильной установки импоста).

Изотерма S70 Alumark со штыльпом



Roto Patio Fold Области применения. Схемы



Обзор схем в правом исполнении

Сокращение в схеме:

- 1 — общее число створок
- 2 — общее число створок с левым открыванием
- 3 — общее число створок с правым открыванием

Все схемы могут быть также симметричными для левого исполнения.

Все представленные схемы рекомендуется применять только для открывания внутрь помещения.

Большой выбор схем работы складной конструкции, а также широкий спектр цветов фурнитуры открывают практически безграничные возможности оснащения жилого пространства в зависимости от индивидуальных предпочтений.

- Широкий выбор схем открытия створок.
- Петли окрашены порошковой эмалью без использования накладок.
- Стандартно поставляются цвета петель: серебро, белый, средняя бронза.
- Шины серебряного цвета поставляются в комплекте с декоративными накладками серебряного, белого или бронзового цветов.
- Возможность выбора типа открытия (рекомендуем открывание только внутрь помещения).
- Отсутствует выступ за линию фасада.

Схема 330

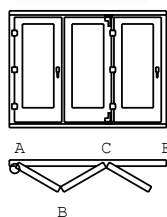


Схема 321

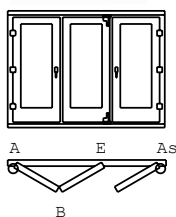


Схема 431

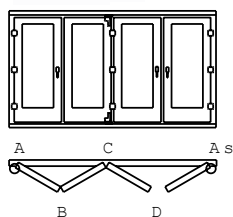


Схема 532

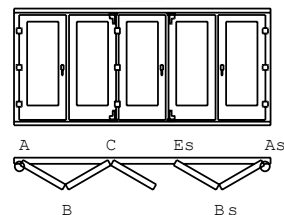


Схема 541

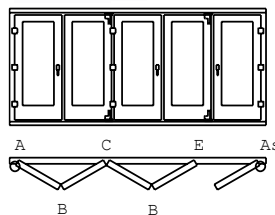


Схема 550

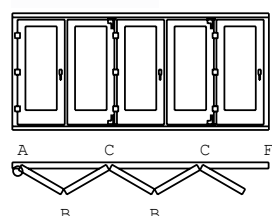


Схема 633

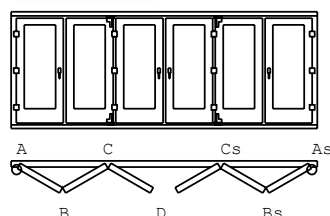


Схема 651

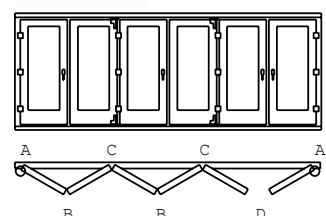


Схема 743

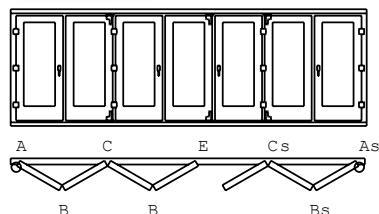


Схема 761

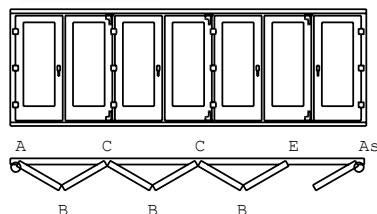


Схема 770

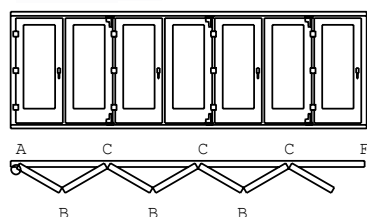
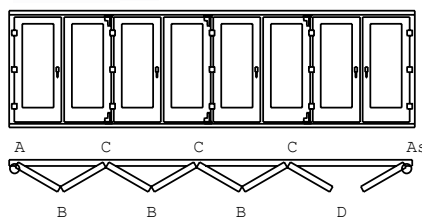


Схема 871



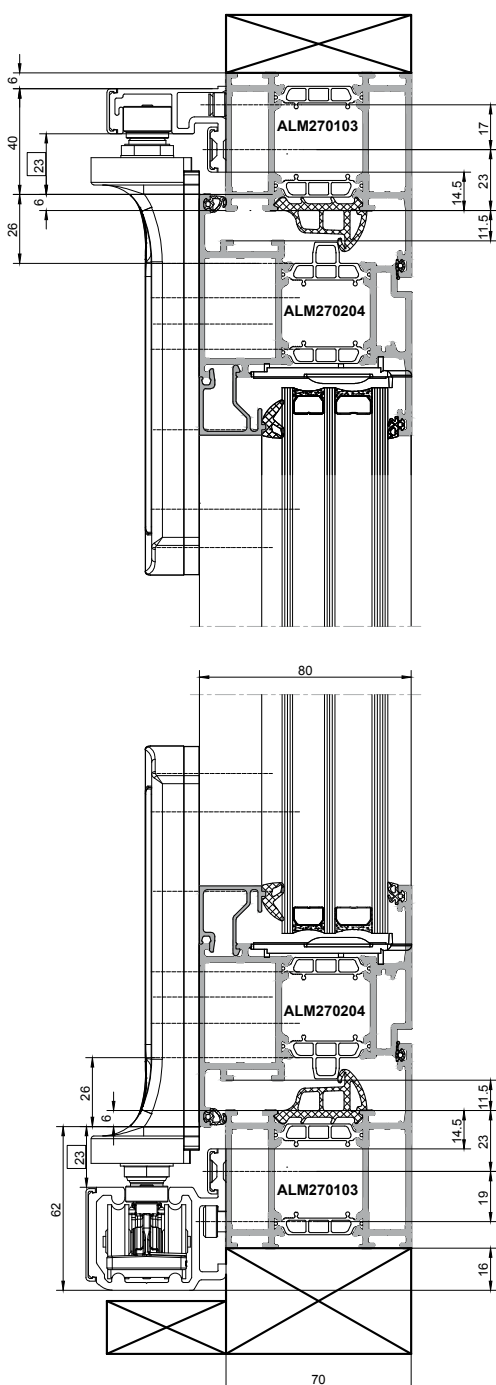
Roto Patio Fold Области применения. Схемы

Возможен нижний или верхний монтаж ходовой шины. Ведущие шины и направляющие шины имеют покрытие серебро элаксированное и благодаря цветным декоративным шинам согласуются с цветом окна. Петли и опоры – с порошковым покрытием.

Стандартные цвета: белый R07.2, темная бронза R05.3, серебро R01.1.

Вариант комбинации 1

Ходовой механизм снизу, направляющая шина сверху, стандартная ведущая шина снизу.



Область применения

Ширина створки: мин. 480 мм – макс. 1230 мм (створка для прохода со стороны рамы).

Ширина створки: мин. 480 мм – макс. 930 мм (складная створка)

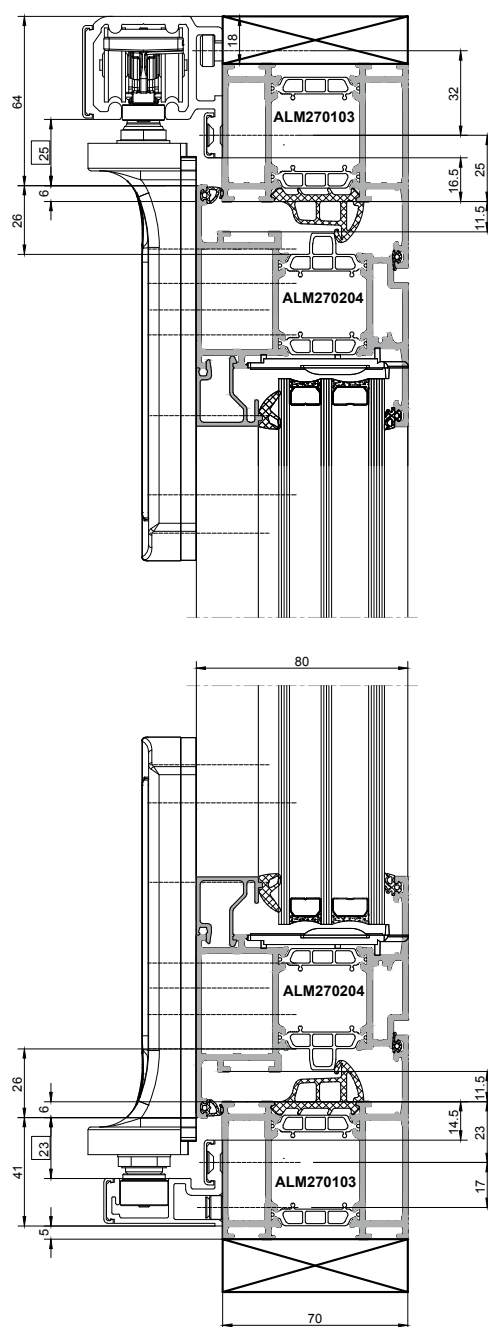
Высота створки: мин. 630 мм – макс. 2708* мм (* макс. по раме 2800 мм).

Вес створки: макс. 100 кг (при ходовом механизме снизу), макс. 80 кг (при ходовом механизме сверху);

Длина ведущих шин: макс. 6 м.

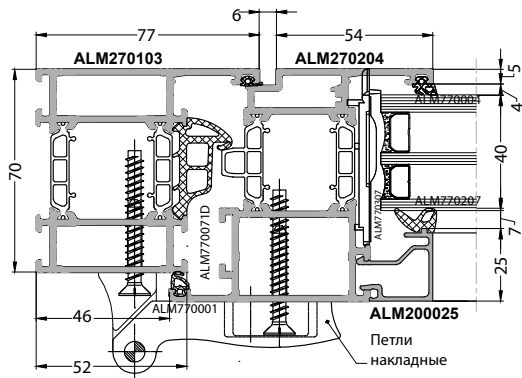
Вариант комбинации 2

Ходовой механизм сверху, стандартная ведущая шина сверху, направляющая шина снизу.

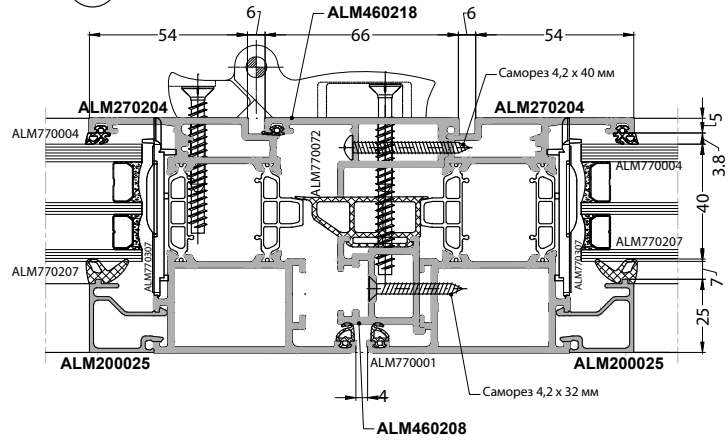


Узловые решения

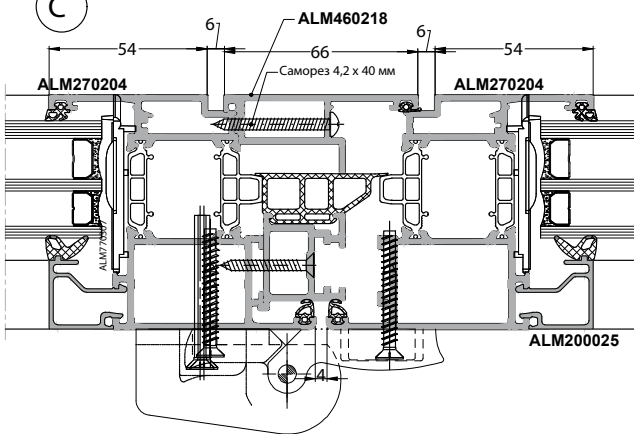
A



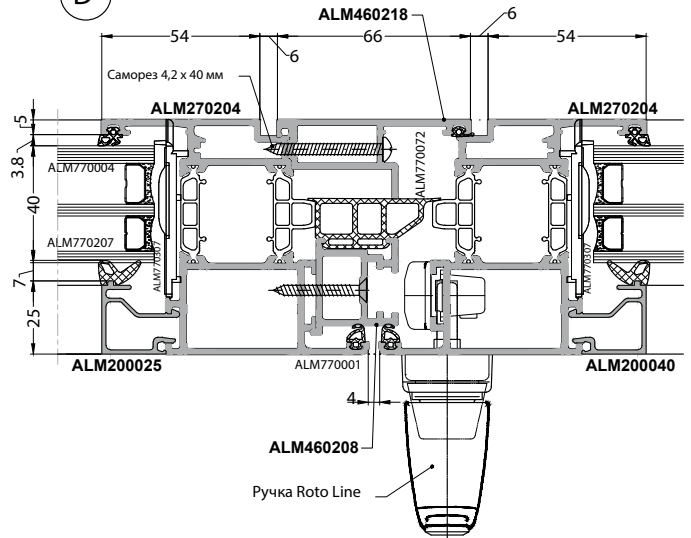
B



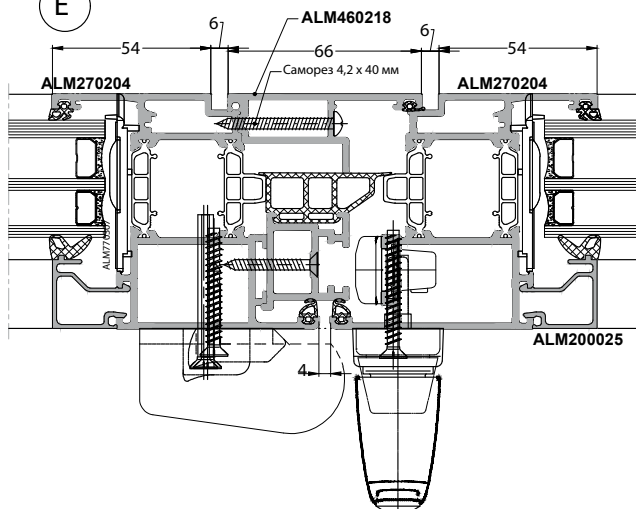
C



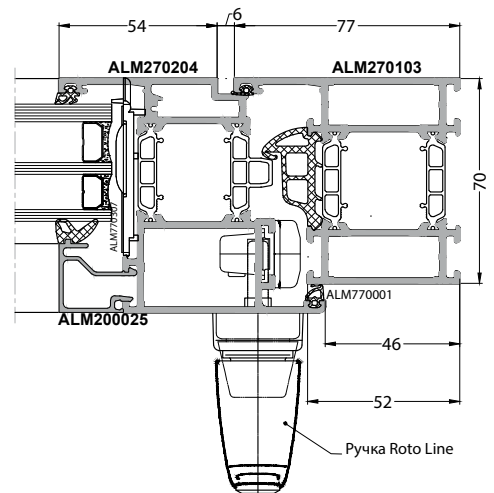
D



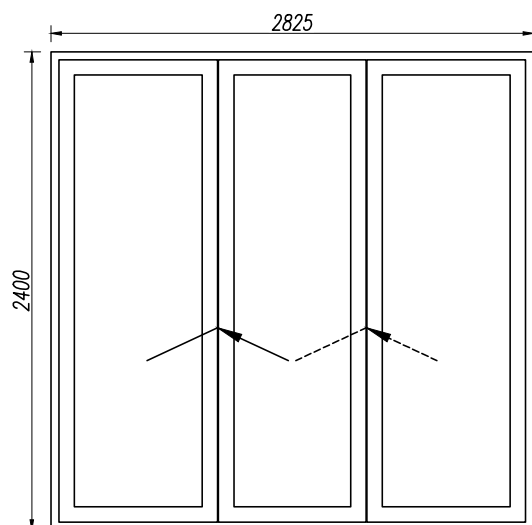
E



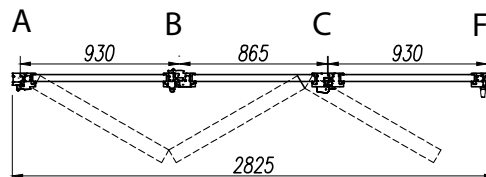
F



Пример подбора материалов для схемы 330.



Alumark S70
 Гармошка
 Схема 330
 Цвет: RAL9016
 Ширина: 2825 мм
 Высота: 2400 мм
 Количество: 1 шт.



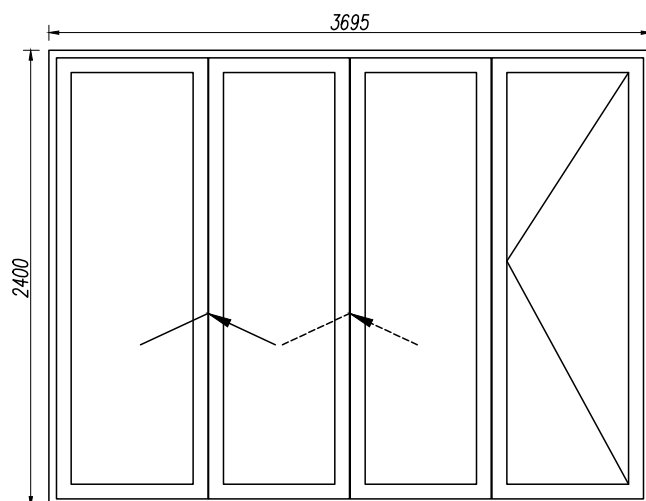
Название	Кол-во	Ед. изм.	Артикул (без окраса)	Артикул (белый)
Профили				
Рама оконная 77/52 мм, (L = 6000 мм)	2	хлыст	ALM270103-1.01	ALM270103-1.07
Створка оконная 54/69 мм, (L = 6000 мм)	4	хлыст	ALM270204-1.01	ALM270204-1.07
Штапик 25 мм (в зависимости от толщины заполнения)	3	хлыст	ALM200025-1.01	ALM200025-1.07
Профиль штапика наружный 66 мм	1	хлыст	ALM460218-1.01	ALM460216-1.07
Профиль штапика внутренний 27 мм	1	хлыст	ALM460208-1.01	ALM460207-1.07
Фурнитура				
Комплект ходового механизма с доп. элементами	1	шт.	642422	642422
Опора (пара) PATIO FOLD	1	шт.	739896	739802
Пара подкладок для опоры 3 мм PATIO FOLD	2	шт.	643354	643351
Ведущая шина (вкл. доп. части) 3000 мм PATIO FOLD	1	шт.	Серебро 642444	642436
Направляющая шина (вкл. доп. части) 3000 мм 6080ALU	1	шт.	Серебро 312807	312797
Петля створ. 20 мм 3 шт. Fold*	1	шт.	734364	734361
Петля створ. 40 мм 3 шт. Fold*	2	шт.	733372	733366
Петля створ. 30 мм 3 шт. Fold*	1	шт.	734368	734365
Крепеж петли (упак. из 3 шт.)*	3	шт.	734492	734492
Петля на створку 50 мм 3 шт. PATIO FOLD*	1	шт.	733373	733369
Петля на раму 10 мм PATIO FOLD*	1	шт.	734528	734525
Фиксатор створок 6080ALU	1	шт.		340208
Комплект поворотной фурнитуры V02>1300 мм	2	шт.	331278	331278
Ответная планка V02	8	шт.	212634	212634
Запорный элемент вставной	8	шт.	334671	334671
Ручка низкая	1	шт.		336110
Комплект приемника врезной	2	шт.	378338 D5	378338 D5
Ручка оконная RotoLine, штифт 30 мм	1	шт.		227990
Приводная штанга хлыстом 6 м	1	шт.	334665	334665

Название	Кол-во	Ед. изм.	Артикул (без окраса)
Уплотнения			
Средний уплотнитель оконный, ЭПДМ, черный	11	м. п.	ALM770071
Средний уплотнитель оконного штапика, ЭПДМ, черный	5	м. п.	ALM770072
Уплотнитель притвора оконный, ЭПДМ, черный	20	м. п.	ALM770001
Уплотнитель наружный, ЭПДМ, черный, 4 мм	18	м. п.	ALM770004
Уплотнитель внутренний, ЭПДМ, черный, 6-7 мм	17	м. п.	ALM770207
Доп. комплектующие			
Опора под заполнение в створку зеленая	18	шт.	ALM770307
Заглушка дренажного отверстия (белая или черная)	5	шт.	ALM770320
Уголок среднего уплотнения 35x35 ЭПДМ (1 компл. = 4 шт.)	1	шт.	ALM770088
Соед. угловой для ALM270103	8	шт.	ALM770413
Уголок жесткости для S70	16	шт.	ALM770427
Соед. угловой 28 мм L = 6 мм для ALM270204	12	шт.	ALM770515
Соед. угловой 38 мм L = 27 мм для ALM270204	12	шт.	ALM770715
Заглушка штапика оконной створки (комплект L + R)	2	шт.	ALM770039
Штифт 5x14 мм	64	шт.	ALM885014
Клей AL + AL	1	шт.	KMR0014
Саморез, потайн. гол. 4,8x13 мм A2	11	шт.	ALM844813
Саморез 4,2x40 мм DIN7981 A2 (полусфера)	24	шт.	DIN 7981 4,2x40
Саморез 4,2x38 мм DIN7982 A2 (потайн.)	24	шт.	DIN 7982 4,2x38
Прямоугольные заполнения			
Стеклопакет двухкамерный 40 мм (719x2162)	1	шт.	
Стеклопакет двухкамерный 40 мм (784x2162)	2	шт.	

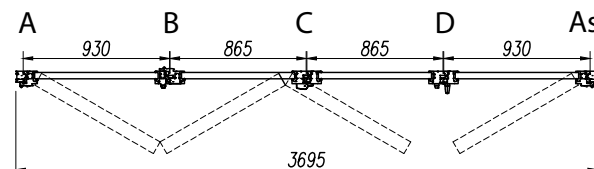
* При высоте конструкции до 2400 мм: монтируют по 3 петли на створку (текущая спецификация).

При высоте от 2401 мм до 2800 мм: монтируют по 4 петли (к спецификации добавляем по 1 петле на створку).

Пример подбора материалов для схемы 431



Alumark S70
Гармошка
Схема 431
Цвет: RAL9016
Ширина: 3695 мм
Высота: 2400 мм
Количество: 1 шт.

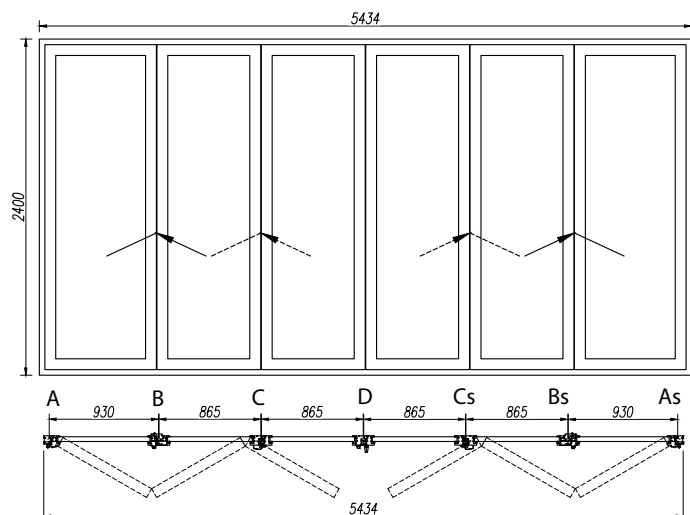


Название	Кол-во	Ед. изм.	Артикул (без окраса)	Артикул (белый)
Профили				
Рама оконная 77/52 мм, (L = 6000 мм)	3	хлыст	ALM270103-1.01	ALM270103-1.07
Створка оконная 54/69 мм, (L = 6000 мм)	5	хлыст	ALM270204-1.01	ALM270204-1.07
Штапик 25 мм (в зависимости от толщины заполнения)	4	хлыст	ALM200025-1.01	ALM200025-1.07
Профиль штапика наружный 66 мм	2	хлыст	ALM460218-1.01	ALM460216-1.07
Профиль штапика внутренний 27 мм	2	хлыст	ALM460208-1.01	ALM460207-1.07
Фурнитура				
Комплект ходового механизма с доп. элементами	1	шт.	642422	642422
Опора (пара) PATIO FOLD	1	шт.	739896	739802
Пара подкладок для опоры 3 мм PATIO FOLD	2	шт.	643354	643351
Ведущая шина (вкл. доп. части) 4000 мм PATIO FOLD	1	шт.		642437
Направляющая шина (вкл. доп. части) 4000 мм PATIO FOLD	1	шт.		312798
Петля створ. 20 мм 3 шт. Fold*	1	шт.	734364	734361
Петля створ. 40 мм 3 шт. Fold*	2	шт.	733372	733366
Петля створ. 30 мм 3 шт. Fold*	1	шт.	734368	734365
Крепеж петли (упак. из 3 шт.)*	4	шт.	734492	734492
Петля створ. 50 мм 3 шт. Fold*	2	шт.	733373	733369
Петля на раму 10 мм PATIO FOLD*	2	шт.	734528	734525
Фиксатор створок 6080ALU	1	шт.		340208
Ответная планка V02	10	шт.	212634	212634
Запорный элемент вставной	10	шт.	334671	334671
Комплект поворотной фурнитуры V02 > 1300 мм	2	шт.	331278	331278
Ручка низкая	1	шт.		336110
Ручка оконная RotoLine, штифт 30 мм	1	шт.		227990
Угловой переключатель без блокировщика	2	шт.	331012	331012
Штапиковый запор скрытый ST	1	шт.	212264	212264
Комплект приемника врезной	2	шт.	378338 D5	378338 D5
Приводная штанга хлыстом 6 м	2	шт.	334665	334665
Стопор створки	1	шт.		444807

Название	Кол-во	Ед. изм.	Артикул (без окраса)
Уплотнения			
Средний уплотнитель оконный, ЭПДМ, черный	13	м. п.	ALM770071
Средний уплотнитель оконного штапика, ЭПДМ, черный	8	м. п.	ALM770072
Уплотнитель притвора оконный, ЭПДМ, черный	26	м. п.	ALM770001
Уплотнитель наружный, ЭПДМ, черный, 4 мм	24	м. п.	ALM770004
Уплотнитель внутренний, ЭПДМ, черный, 6-7 мм	24	м. п.	ALM770207
Доп. комплектующие			
Заглушка штапика оконной створки (комплект L + R)	3	шт.	ALM770039
Уголок среднего уплотнения 35x35 ЭПДМ (1 компл. = 4 шт.)	1	шт.	ALM770088
Опора под заполнение в створку зеленая	24	шт.	ALM770307
Заглушка дренажного отверстия (белая или черная)	5	шт.	ALM770320
Соед. угловой 28 мм L = 6 мм для ALM270204	16	шт.	ALM770515
Соед. угловой 38 мм. L = 27 мм для ALM270204	16	шт.	ALM770715
Соед. угловой для ALM270103	8	шт.	ALM770413
Уголок жесткости для S70	20	шт.	ALM770427
Саморез, потайн. гол. 4,8x13 мм A2	15	шт.	ALM844813
Штифт 5x14 мм	80	шт.	ALM885014
Саморез 4,2x40 мм DIN7981 A2 (полусфера)	36	шт.	DIN 7981 4,2x40
Саморез 4,2x38 мм DIN7982 A2 (потайн.)	36	шт.	DIN 7982 4,2x38
Клей AL + AL	1	шт.	KMR0014
Прямоугольные заполнения			
Стеклопакет двухкамерный 40 мм (719x2162)	2	шт.	
Стеклопакет двухкамерный 40 мм (784x2162)	2	шт.	

* При высоте конструкции до 2400 мм: монтируют по 3 петли на створку (текущая спецификация).
При высоте от 2401 мм до 2800 мм: монтируют по 4 петли (к текущей спецификации добавляем по 1 петле на створку).

Пример подбора материалов для схемы 633



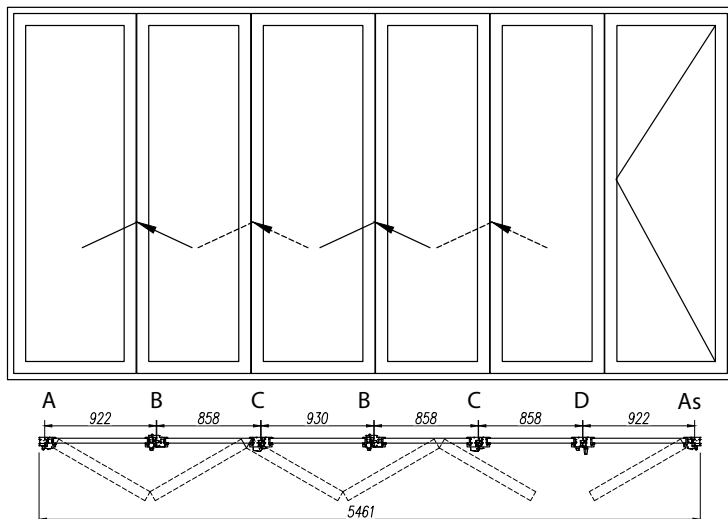
Alumark S70
 Гармошка
 Схема 633
 Цвет: RAL9016
 Ширина: 5434 мм
 Высота: 2400 мм
 Количество: 1 шт.

Название	Кол-во	Ед. изм.	Артикул (без окраса)	Артикул (белый)
Профили				
Рама оконная 77/52 мм, (L = 6000 мм)	3	хлыст	ALM270103-1.01	ALM270103-1.07
Створка оконная 54/69 мм, (L = 6000 мм)	7	хлыст	ALM270204-1.01	ALM270204-1.07
Штапик 25 мм (в зависимости от толщины заполнения)	6	хлыст	ALM200025-1.01	ALM200025-1.07
Профиль штапика наружный 66 мм	3	хлыст	ALM460218-1.01	ALM460216-1.07
Профиль штапика внутренний 27 мм	3	хлыст	ALM460208-1.01	ALM460207-1.07
Фурнитура				
Комплект ходового механизма с доп. элементами	2	шт.	642422	642422
Опора (пара) PATIO FOLD	2	шт.	739896	739802
Пара подкладок для опоры 3 мм PATIO FOLD	4	шт.	643354	643351
Ведущая шина (вкл. доп. части) 6000 мм PATIO FOLD	1	шт.	серебро 642447	642439
Направляющая шина (вкл. доп. части) 6000 мм PATIO FOLD	1	шт.	серебро 312810	312800
Петля створ. 20 мм 3 шт. Fold*	2	шт.	734364	734361
Петля створ. 40 мм 3 шт. Fold*	4	шт.	733372	733366
Петля створ. 30 мм 3 шт. Fold*	2	шт.	734368	734365
Крепеж петли (упак. из 3 шт.)*	6	шт.	734492	734492
Петля створ. 50 мм 3 шт. Fold*	2	шт.	733373	733369
Петля на раму 10 мм PATIO FOLD*	2	шт.	734528	734525
Фиксатор створок 6080ALU	2	шт.		340208
Ответная планка V02	14	шт.	212634	212634
Запорный элемент вставной	14	шт.	334671	334671
Комплект поворотной фурнитуры V02 > 1300 мм	3	шт.	331278	331278
Ручка низкая	2	шт.		336110
Ручка оконная RotoLine, штифт 30 мм	1	шт.		227990
Угловой переключатель без блокировщика	2	шт.	331012	331012
Штапиковый запор скрытый ST	1	шт.	212264	212264
Комплект приемника врезной	3	шт.	378338 D5	378338 D5
Приводная штанга хлыстом 6 м	2	шт.	334665	334665
Стопор створки	1	шт.		444807

Название	Кол-во	Ед. изм.	Артикул (без окраса)
Уплотнения			
Средний уплотнитель оконный, ЭПДМ, черный	16	м. п.	ALM770071
Средний уплотнитель оконного штапика, ЭПДМ, черный	12	м. п.	ALM770072
Уплотнитель притвора оконный, ЭПДМ, черный	39	м. п.	ALM770001
Уплотнитель наружный, ЭПДМ, черный, 4 мм	35	м. п.	ALM770004
Уплотнитель внутренний, ЭПДМ, черный, 6-7 мм	35	м. п.	ALM770207
Доп. комплектующие			
Заглушка штапика оконной створки (комплект L + R)	5	шт.	ALM770039
Уголок среднего уплотнения 35x35 ЭПДМ (1 компл. = 4 шт.)	1	шт.	ALM770088
Опора под заполнение в створку зеленая	36	шт.	ALM770307
Заглушка дренажного отверстия (белая или черная)	7	шт.	ALM770320
Соед. угловой 28 мм L = 6 мм для ALM270204	24	шт.	ALM770515
Соед. угловой 38 мм L = 27 мм для ALM270204	24	шт.	ALM770715
Соед. угловой для ALM270103	8	шт.	ALM770413
Уголок жесткости для S70	28	шт.	ALM770427
Саморез, потайн. гол. 4,8x13 мм A2	21	шт.	ALM844813
Штифт 5x14 мм	112	шт.	ALM885014
Саморез 4,2x40 мм DIN7981 A2 (полусфера)	60	шт.	DIN 7981 4,2x40
Саморез 4,2x38 мм DIN7982 A2 (потайн.)	60	шт.	DIN 7982 4,2x38
Клей AL+AL	2	шт.	KMR0014
Прямоугольные заполнения			
Стеклопакет двухкамерный 40 мм (719x2162)	4	шт.	
Стеклопакет двухкамерный 40 мм (784x2162)	2	шт.	

* При высоте конструкции до 2400 мм: монтируют по 3 петли на створку (текущая спецификация).
 При высоте от 2401 мм до 2800 мм: монтируют по 4 петли (к текущей спецификации добавляем по 1 петле на створку).

Пример подбора материалов для схемы 651



Alumark S70
Гармошка
Схема 651
Цвет: RAL9016
Ширина: 5461 мм
Высота: 2400 мм
Количество: 1 шт.

Название	Кол-во	Ед. изм.	Артикул (без окраса)	Артикул (белый)
Профили				
Рама оконная 77/52 мм, (L = 6000 мм)	3	хлыст	ALM270103-1.01	ALM270103-1.07
Створка оконная 54/69 мм, (L = 6000 мм)	7	хлыст	ALM270204-1.01	ALM270204-1.07
Штапик 25 мм (в зависимости от толщины заполнения)	6	хлыст	ALM200025-1.01	ALM200025-1.07
Профиль штапика наружный 66 мм	3	хлыст	ALM460218-1.01	ALM460216-1.07
Профиль штапика внутренний 27 мм	3	хлыст	ALM460208-1.01	ALM460207-1.07
Фурнитура				
Комплект ходового механизма с доп. элементами	2	шт.	642422	642422
Опора (пара) PATIO FOLD	2	шт.	739896	739802
Пара подкладок для опоры 3 мм PATIO FOLD	4	шт.	643354	643351
Ведущая шина (вкл. доп. части) 6000 мм PATIO FOLD	1	шт.	Серебро 642447	642439
Направляющая шина (вкл. доп. части) 6000 мм PATIO FOLD	1	шт.	Серебро 312810	312800
Петля створ. 20 мм 3 шт. Fold*	2	шт.	734364	734361
Петля створ. 40 мм 3 шт. Fold*	4	шт.	733372	733366
Петля створ. 30 мм 3 шт. Fold*	2	шт.	734368	734365
Крепеж петли (упак. из 3 шт.)*	6	шт.	734492	734492
Петля створ. 50 мм 3 шт. Fold*	2	шт.	733373	733369
Петля на раму 10 мм PATIO FOLD*	2	шт.	734528	734525
Фиксатор створок 6080ALU	1	шт.		340208
Ответная планка V02	14	шт.	212634	212634
Запорный элемент вставной	14	шт.	334671	334671
Комплект поворотной фурнитуры V02 > 1300 мм	3	шт.	331278	331278
Ручка низкая	2	шт.		336110
Ручка оконная RotoLine, штифт 30 мм	1	шт.		227990
Угловой переключатель без блокировщика	2	шт.	331012	331012
Штапиковый запор скрытый ST	1	шт.	212264	212264
Комплект приемника врезной	3	шт.	378338 D5	378338 D5
Приводная штанга хлыстом 6 м	2	шт.	334665	334665
Стопор створки	1	шт.		444807

Название	Кол-во	Ед. изм.	Артикул (без окраса)
Уплотнения			
Средний уплотнитель оконный, ЭПДМ, черный	16	м. п.	ALM770071
Средний уплотнитель оконного штапика, ЭПДМ, черный	12	м. п.	ALM770072
Уплотнитель притвора оконный, ЭПДМ, черный	39	м. п.	ALM770001
Уплотнитель наружный, ЭПДМ, черный, 4 мм.	35	м. п.	ALM770004
Уплотнитель внутренний, ЭПДМ, черный, 6-7 мм.	35	м. п.	ALM770207
Доп. Комплектующие			
Клей AL + AL	2	шт.	KMR0014
Заглушка штапика оконной створки (комплект L + R)	5	шт.	ALM770039
Уголок среднего уплотнения 35x35 ЭПДМ (1 компл. = 4 шт)	1	шт.	ALM770088
Опора под заполнение в створку зеленая	36	шт.	ALM770307
Заглушка дренажного отверстия (белая или черная)	7	шт.	ALM770320
Соед. угловой 28 мм L = 6 мм для ALM270204	24	шт.	ALM770515
Соед. угловой 38 мм L = 27 мм для ALM270204	24	шт.	ALM770715
Соед. угловой для ALM270103	8	шт.	ALM770413
Уголок жесткости для S70	28	шт.	ALM770427
Саморез, потай.гол. 4,8x13 мм A2	22	шт.	ALM844813
Штифт 5x14мм	112	шт.	ALM885014
Саморез 4,2x40 мм DIN7981 A2 (полусфера)	60	шт.	DIN 7981 4,2x40
Саморез 4,2x38 мм DIN7982 A2 (потай)	60	шт.	DIN 7982 4,2x38
Клей AL + AL	2	шт.	KMR0014
Прямоугольные заполнения			
Стеклопакет двухкамерный 40 мм (712x2162)	3	шт.	
Стеклопакет двухкамерный 40 мм (776x2162)	2	шт.	
Стеклопакет 2х камерный 40 мм (784x2162)	1	шт.	

* При высоте конструкции до 2400 мм: монтируют по 3 петли на створку (текущая спецификация).
При высоте от 2401 мм до 2800 мм: монтируют по 4 петли (к текущей спецификации добавляем по 1 петле на створку)