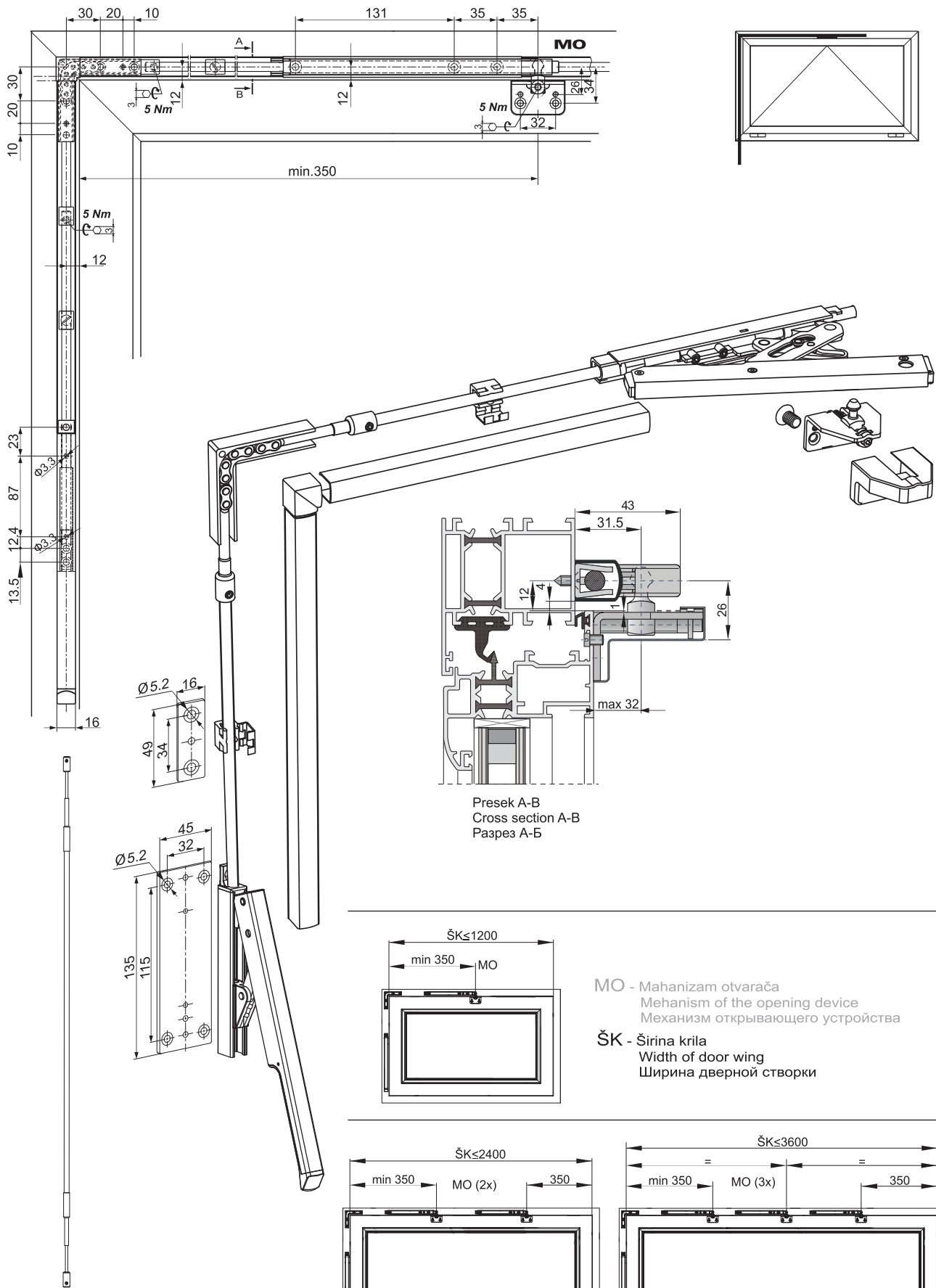
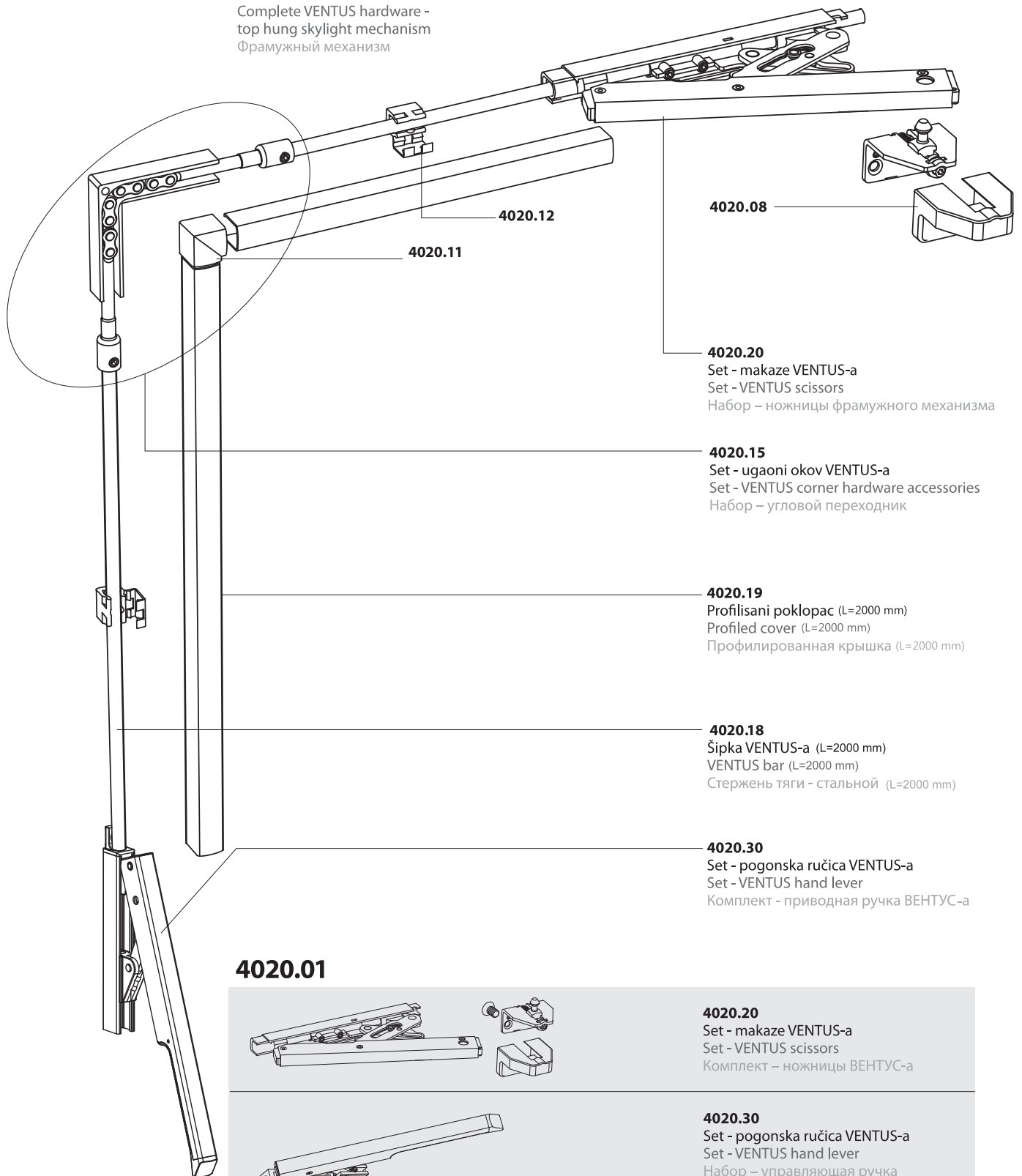


4020.00



## 4020.00

Kompletan VENTUS okov -  
mehanizam za svetlarnike  
Complete VENTUS hardware -  
top hung skylight mechanism  
Фрамужный механизм



4020.12

4020.11

4020.08

4020.20

Set - makaze VENTUS-a  
Set - VENTUS scissors  
Набор – ножницы фрамужного механизма

4020.15

Set - ugaoni okov VENTUS-a  
Set - VENTUS corner hardware accessories  
Набор – угловой переходник

4020.19

Profilisani poklopac (L=2000 mm)  
Profiled cover (L=2000 mm)  
Профилированная крышка (L=2000 mm)

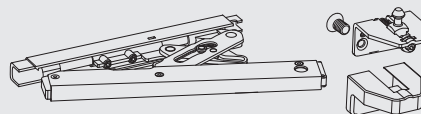
4020.18

Šipka VENTUS-a (L=2000 mm)  
VENTUS bar (L=2000 mm)  
Стержень тяги - стальной (L=2000 mm)

4020.30

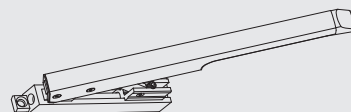
Set - pogonska ručica VENTUS-a  
Set - VENTUS hand lever  
Комплект - приводная ручка VENTUS-a

## 4020.01



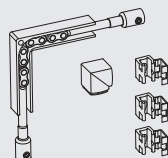
4020.20

Set - makaze VENTUS-a  
Set - VENTUS scissors  
Комплект – ножницы VENTUS-a



4020.30

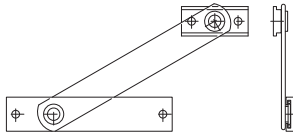
Set - pogonska ručica VENTUS-a  
Set - VENTUS hand lever  
Набор – управляющая ручка



4020.15

Set - ugaoni okov VENTUS-a  
Set - VENTUS corner hardware accessories  
Набор – угловой переходник

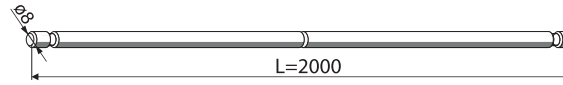
**2007.00**  
Pomične makaze  
Sliding scissors  
Дополнительные ножницы



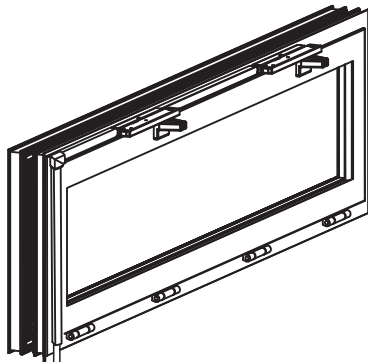
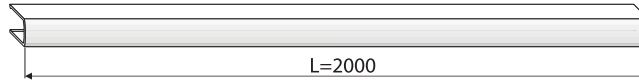
**4020.18.1**  
Spojnica  
Hinge  
Соединитель для тяг



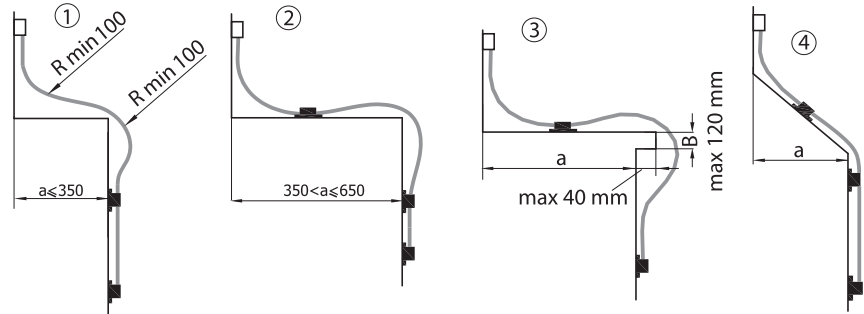
**4020.18**  
Šipka VENTUS-a  
VENTUS bar  
Стержень тяги стальной



**4020.19**  
Profilisani poklopac  
Profiled cover  
Профилированная накладка

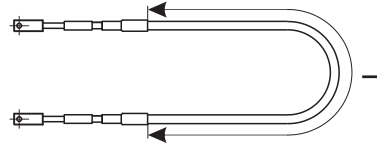


Sajla  
Wire rope  
Гибкая тяга



**4020.50.06**  
Spojnica sajle  
Joint of the wire rope  
Кронштейн гибкой тяги

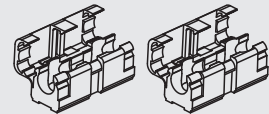
**4020.60**  
Vodica sajle  
Guiding part of the wire rope  
Накладка



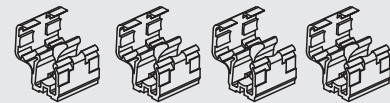
Karakteristike / Characteristics / Характеристики		
<b>4020.50</b>	L=600 mm	a=do 350mm
<b>4020.51</b>	L=1000 mm	a=do 650mm
<b>4020.52</b>	L=1250 mm	
Brown	White	Black

**4020.80** Set vodica / Set of guiding part / Накладка

**4020.60.10**  
Vodica sajle  
Guiding part of the wire rope  
Накладка



**4020.65**  
PVC vodice  
PVC guiding part  
Накладка из полиамида



**4020.65.10**  
PVC vodica  
PVC guiding part  
Накладка из полиамида

**4020.72**  
Pločica za fiksiranje vodice sajle  
Fixing plate for guiding part of the wire rope  
Планка для крепления элемента тяги

**4020.71**  
Pločica za fiksiranje vodice  
Fixing plate for guiding part  
Планка для крепления элемента тяги

**4020.70**  
Pločica za fiksiranje ručice  
Fixing plate for handle  
Планка для крепления ручки